



BLUE SKY[®]

OUTDOOR LIVING



OWNER'S MANUAL
**GENOVA 4-PIECE
ALUMINUM
CONVERSATION SET**

MANUAL DEL PROPIETARIO
**JUEGO DE
CONVERSACIÓN DE
ALUMINIO DE 4 PIEZAS
GENOVA**

OFGENOVA4PC



TIME WELL SPENT

We believe in the value and benefits of spending time outdoors. Our goal is to provide you with a wide variety of outdoor related products that allow you to spend endless days outside, generating loads of laughter and creating memories that will last a lifetime.

Blue Sky Outdoor Living offers high quality, on-trend, outdoor living products that will bring an enhanced experience to any backyard, outdoor gathering, or adventure.

Connect with us @blueskyoutdoorliving



Fill in the following information and retain this manual for future reference:

MODEL(S): _____

DATE OF PURCHASE: _____

PLACE OF PURCHASE: _____

RECEIPT NO: _____

Part Number: OFGENOVA4PC

FOR YOUR SAFETY

PLEASE READ AND UNDERSTAND ALL SAFETY RULES BEFORE USING THIS PATIO FURNITURE.

WARNING

THIS PATIO FURNITURE IS MADE FOR NORMAL OUTDOOR USE ONLY. IT IS NOT TO BE USED AS A TOY.

We recommend storing and/or covering this product during extreme heat or cold, rain, hail, sleet, snow, wind or other severe weather.

Do not place this product near open flames or heat sources.

Do not use this product as a support. Do not shake, stand, lean or climb on this product.

Close supervision by an adult is necessary when this product is used by or near children, or disabled persons if applicable.

This product is not intended for commercial use. Commercial use will void the warranty.

Keep children out of the assembly area during assembly.

This product is heavy and may require two adults for safe assembly.

Do not place heavy objects on this product.

Use only on a level surface.

Do not move this product while it is occupied.

CARE AND MAINTENANCE

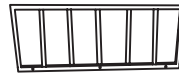
- Wash the frame with mild detergent only . Do not use harsh chemicals. Dry with a clean soft cloth Do not power-wash.
- Fabric care: Hand wash only with a mild detergent, do not put in the washer or dryer. Spot clean as required. To prolong the life of your cushions, and to avoid damage from the sun rain, we recommend you protect your cushions with an outdoor fabric spray.
- When not in use, cover your set and store in a clean, dry place.

PARTS LIST - LOVE SEAT

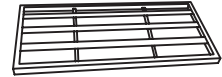
UNPACK PARTS, MAKING SURE ALL PIECES ARE PRESENT BEFORE ATTEMPTING TO ASSEMBLE.

If any part is missing or damaged, do not attempt to assemble the product. Contact the local retailer where you purchased your product, or contact Blue Sky Outdoor Living directly by email at service@blueskyoutdoorliving.com or phone at 1-800-459-4409 (Monday–Friday, 8:00 am–4:30 pm, CST).

REF	QTY	DESCRIPTION
A	1	Back Frame
B	1	Seat Frame
C	1	Left Side Frame
D	1	Right Side Frame
E	7	M6*40 Bolt
F	2	M6*45 Bolt
G	9	Washer
H	1	Hex Key
I	2	Back Cushions
J	2	Seat Cushions



A



B



C



D



E



F



G



H



I



J

ASSEMBLY

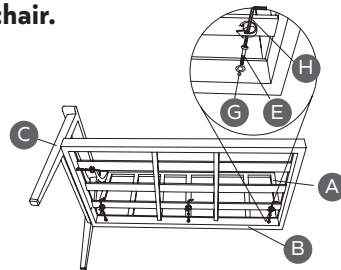
ALL TOOLS REQUIRED ARE INCLUDED!

Select a flat clean location to assemble your set - laydown a protective cloth or cardboard to avoid scratching your set during the assembly process.

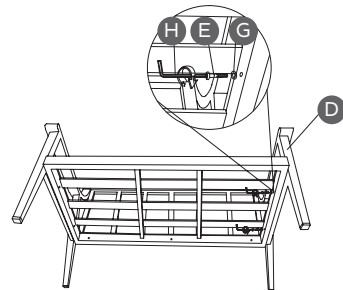
Finger tighten all parts. When an assembly is complete, tighten all fasteners with hex key. Please note: References to Left and Right are based on orientation from the front of the chair.

STEP 1: LOVE SEAT ASSEMBLY

Lay one Back Frame (A) down on a protective surface. Attach the Back Frame (A) to the base of the Seat Frame (B) using 2 Bolts (E) plus 2 Washers (G). Finger Tighten Only.

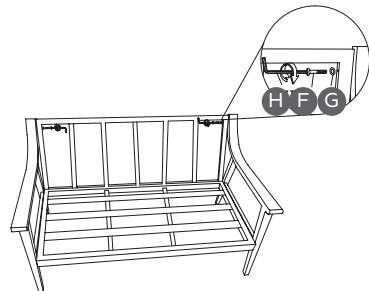


Attach the Left Side Frame (C) to the Seat Base (B) using using 2 Bolts (E) plus 2 Washers (G).



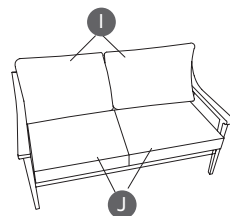
Attach the Right Side Frame (D) to the Seat Base (B) using using 2 Bolts (E) plus 2 Washers (G).

Secure the Back Frame (A) to the Side Frames (C) and (D) using 2 Bolts (F) and 2 Washers (G).



Check to ensure that all parts are in the correct position then tighten completely with the Hex Key (H).

Add the Back Cushions (I), then the Seat Cushions (J).



PARTS LIST - CLUB CHAIRS

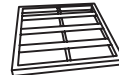
UNPACK PARTS, MAKING SURE ALL PIECES ARE PRESENT BEFORE ATTEMPTING TO ASSEMBLE.

If any part is missing or damaged, do not attempt to assemble the product. Contact the local retailer where you purchased your product, or contact Blue Sky Outdoor Living directly by email at service@blueskyoutdoorliving.com or phone at 1-800-459-4409 (Monday–Friday, 8:00 am–4:30 pm, CST).

REF	QTY	DESCRIPTION
A	2	Back Frame
B	2	Seat Frame
C	2	Left Side Frame
D	2	Right Side Frame
E	12	M6*40 Bolt
F	4	M6*45 Bolt
G	16	Washer
H	1	Hex Key
I	2	Back Cushions
J	2	Seat Cushions



A



B



C



D



E



F



G



H



I



J

ASSEMBLY

ALL TOOLS REQUIRED ARE INCLUDED!

Select a flat clean location to assemble your set - laydown a protective cloth or cardboard to avoid scratching your set during the assembly process.

Finger tighten all parts. When an assembly is complete, tighten all fasteners with hex key.

STEP 1: CLUB CHAIR ASSEMBLY

Lay one Back Chair Frame (A) down on a protective surface. Attach the Back Frame (A) to the base of the Seat Frame (B) using 2 Bolts (E) plus 2 Washers (G). Finger Tighten Only.

Attach the Left Side Frame (C) to the Seat Base (B) using using 2 Bolts (E) plus 2 Washers (G).

Attach the Right Side Arm Frame (D) to the Seat Base (B) using using 2 Bolts (E) plus 2 Washers (G) .

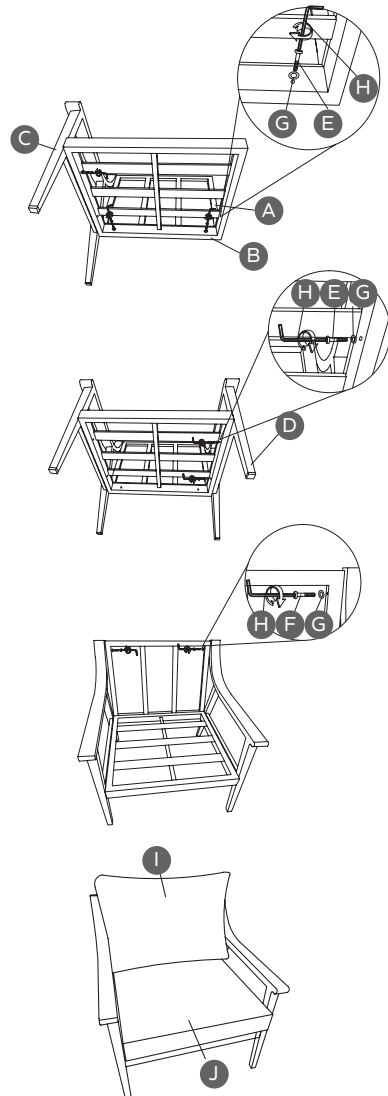
Secure the Back Frame (A) to the Side Frames (C) and (D) using 2 Bolt (F) and 2 Washers (G).

Check to ensure that all parts are in the correct position then tighten completely with the Hex Key (H).

Add the a Back Cushion (I) and a Seat Cushion (J).

STEP 2

Repeat the above steps for the remaining Club Chair.



PARTS LIST - COFFEE TABLE

UNPACK PARTS, MAKING SURE ALL PIECES ARE PRESENT BEFORE ATTEMPTING TO ASSEMBLE.

If any part is missing or damaged, do not attempt to assemble the product. Contact the local retailer where you purchased your product, or contact Blue Sky Outdoor Living directly by email at service@blueskyoutdoorliving.com or phone at 1-800-459-4409 (Monday–Friday, 8:00 am–4:30 pm, CST).

REF	QTY	DESCRIPTION
A	1	Table Top
B	4	Table Legs
C	12	M6*20 Bolts
D	12	Washers
E	1	Hex Key



A

B



C

D



E

ASSEMBLY

ALL TOOLS REQUIRED ARE INCLUDED!

Select a flat clean location to assemble your set - laydown a protective cloth or cardboard to avoid scratching your set during the assembly process.

Finger tighten all parts. When an assembly is complete, tighten all fasteners with hex key.

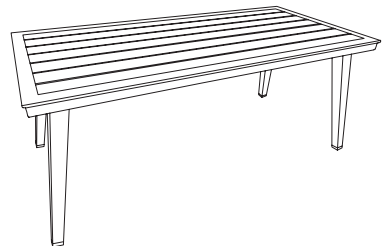
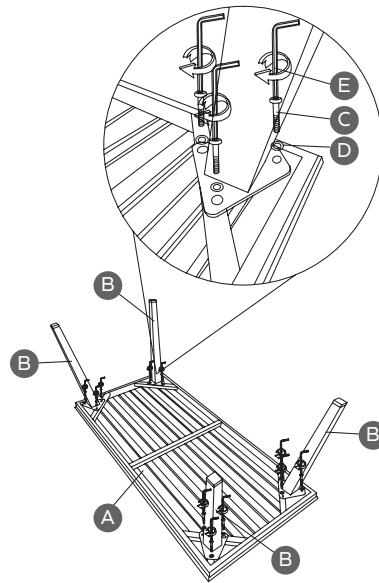
STEP 1: COFFEE TABLE ASSEMBLY

Place the Table Top (A) upside down on a protected surface (use two people).

Attach the Table Legs (B) using 3 Bolts (C) and 3 Washers (D) per leg per the illustration.

After all 4 legs are assembled, check to make sure all the legs are in the correct position. If they are, tighten all fasteners with the Hex Key (E).

With two people, turn the table upright for use.



ONE YEAR LIMITED WARRANTY

This product is warranted to be free from defects in materials and workmanship for a period of one (1) year from the date of original purchase.

If this product is defective, contact the local retailer where you purchased your product, or contact Blue Sky Outdoor Living directly by email at service@blueskyoutdoorliving.com or phone at 1-800-459-4409 (Monday–Friday, 8:00 am–4:30 pm, CST). If the product is defective, we will replace the defective part at no cost to you. Please do not ship your product back to the store or to us unless we send you written instructions for return.

In the event it becomes necessary for your product to be returned, we will notify you how to proceed. A copy of your original purchase receipt must accompany the returned product.



WARNING

Cancer and Reproductive Harm – www.P65Warnings.ca.gov



TIEMPO BIEN INVERTIDO

Creemos en el valor y los beneficios de pasar tiempo al aire libre. Nuestro objetivo es proporcionarle una amplia variedad de productos relacionados con actividades al aire libre que le permitan pasar días incesantes en el exterior, provocar cientos de risas y crear recuerdos que conservará toda la vida.

Blue Sky Outdoor Living ofrece productos de alta calidad para utilizar al aire libre, que son tendencia y que le brindarán una experiencia mejorada a cualquier patio, reunión o aventura.

Conéctese con nosotros @blueskyoutdoorliving



Complete la siguiente información y conserve este manual como referencia futura:

MODELO(S):

FECHA DE COMPRA:

LUGAR DE COMPRA:

RECIBO DE COMPRA N°:

Número de parte: OFGENOVA4PC

PARA SU SEGURIDAD

ASEGÚRESE DE LEER Y COMPRENDER TODAS LAS NORMAS DE SEGURIDAD ANTES DE UTILIZAR ESTE MUEBLE DE PATIO

ADVERTENCIA

ESTE MUEBLE DE PATIO SOLO ESTÁ HECHO PARA USO EN EXTERIORES. NO DEBE USARSE COMO JUGUETE.

Recomendamos guardar o cubrir este producto durante las épocas de frío o calor extremos, lluvia, granizo, nieve, viento u otras condiciones climáticas extremas.

No coloque este producto cerca de flamas ni fuentes de calor.

No use este producto como apoyo. No mueva demasiado este producto ni se pare encima de él, no lo incline ni se suba sobre este.

Se requiere estricta supervisión a cargo de un adulto cuando este producto se usa cerca de niños o de personas discapacitadas, si corresponde.

Este producto no es para uso comercial. El uso comercial anulará la garantía.

No apoye objetos pesados sobre este producto. Úselo solamente sobre una superficie nivelada.

No mueva este producto mientras alguien lo esté usando.

CUIDADO Y MANTENIMIENTO

- Cuidado del mimbre: Para eliminar la suciedad, limpie el mimbre con un cepillo suave o aspírelo con un accesorio del cepillo.
- Lavar solo con detergente suave. No utilizar productos químicos fuertes. Secar con un paño suave y limpio. No usar hidrolavadora.
- Cuidado de la tela: Lavar a mano solo con detergente suave. No colocar en la lavadora ni en la secadora. Quitar las manchas según sea necesario. Para prolongar la vida útil de los almohadones y evitar daños a causa del sol y la lluvia, recomendamos proteger los almohadones con un aerosol para telas de exterior.
- Cuando no lo use, cubra el conjunto y guárdelo en un lugar limpio y seco.

LISTA DE PIEZAS - SOFÁ DE DOS CUERPOS

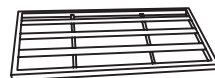
DESEMBALE LAS PARTES Y ASEGÚRESE DE QUE TODAS LAS PIEZAS ESTÉN PRESENTES ANTES DE INTENTAR EL ENSAMBLAJE.

Si alguna pieza falta o está dañada, no intente ensamblar el producto. Comuníquese con el minorista local donde compró su producto, o comuníquese con Blue Sky Outdoor Living directamente por correo electrónico a service@blueskyoutdoorliving.com o llame al 1-800-459-4409 (De lunes a viernes, de 8:00 am A 4:30 pm, CST).

REF	CANT	DESCRIPCIÓN
A	1	Armazón del respaldo
B	1	Armazón del asiento
C	1	Armazón lateral izquierdo
D	1	Armazón lateral derecho
E	7	Tornillos M6 x 40
F	2	Tornillos M6 x 45
G	9	Arandela
H	1	Llave Allen
I	2	Almohadones del respaldo
J	2	Almohadones del asiento



A



B



C



D



E



F



G



H



I



J

ENSAMBLAJE

TODAS LAS HERRAMIENTAS NECESARIAS ESTÁN INCLUIDAS!

Seleccione un lugar limpio y plano para ensamblar su equipo: coloque un paño protector o cartón para evitar rayar su equipo durante el proceso de ensamblaje.

Apriete con los dedos todas las piezas. Cuando se completa un ensamblaje, apriete todos los sujetadores con una llave hexagonal.

PASO 1: ENSAMBLAJE DEL SOFÁ DE DOS CUERPOS

Apoye un armazón del respaldo (A) sobre una superficie segura. Fije el armazón del respaldo (A) a la base del armazón del asiento (B) usando 2 tornillos (E) y 2 arandelas (G). Ajuste solo con los dedos.

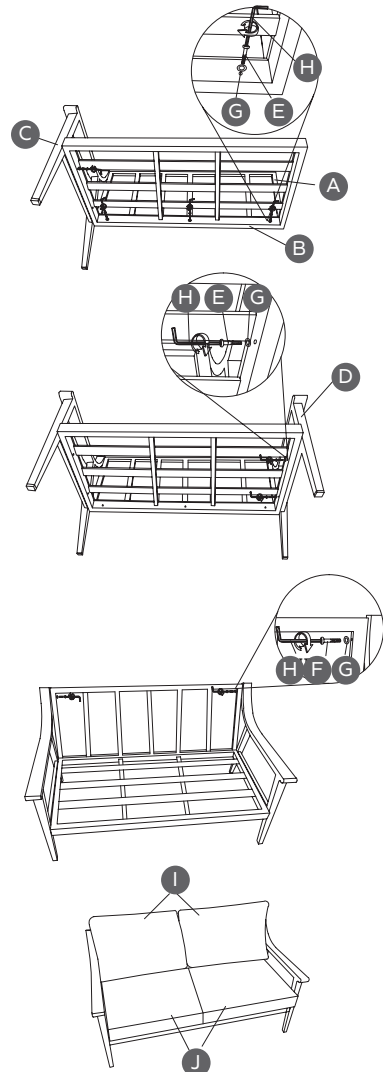
Fije el armazón del lado izquierdo (C) a la base del asiento (B) usando 2 tornillos (E) y 2 arandelas (G).

Fije el armazón del lado derecho (C) a la base del asiento (B) usando 2 tornillos (E) y 2 arandelas (G).

Ajuste el armazón del respaldo (A) a los armazones laterales (C) y (D) usando 2 tornillos (F) y 2 arandelas (G).

Revise para asegurarse de que todas las piezas estén en la posición correcta; luego, ajuste por completo con la llave Allen (H).

Coloque los almohadones del respaldo (I) y luego los almohadones del asiento (J).



LISTA DE PIEZAS - SILLONES INDIVIDUALES

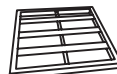
DESEMBALE LAS PARTES Y ASEGÚRESE DE QUE TODAS LAS PIEZAS ESTÉN PRESENTES ANTES DE INTENTAR EL ENSAMBLAJE.

Si alguna pieza falta o está dañada, no intente ensamblar el producto. Comuníquese con el minorista local donde compró su producto, o comuníquese con Blue Sky Outdoor Living directamente por correo electrónico a service@blueskyoutdoorliving.com o llame al 1-800-459-4409 (De lunes a viernes, de 8:00 am A 4:30 pm, CST).

REF	CANT	DESCRIPCIÓN
A	2	Armazón del respaldo
B	2	Armazón del asiento
C	2	Armazón lateral izquierdo
D	2	Armazón lateral derecho
E	12	Tornillos M6 x 40
F	4	Tornillos M6 x 45
G	16	Arandela
H	1	Llave Allen
I	2	Almohadones del respaldo
J	2	Almohadones del asiento



A



B



C



D



E



F



G



H



I



J

ENSAMBLAJE

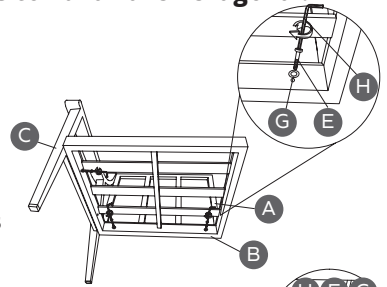
TODAS LAS HERRAMIENTAS NECESARIAS ESTÁN INCLUIDAS!

Seleccione un lugar limpio y plano para ensamblar su equipo: coloque un paño protector o cartón para evitar rayar su equipo durante el proceso de ensamblaje.

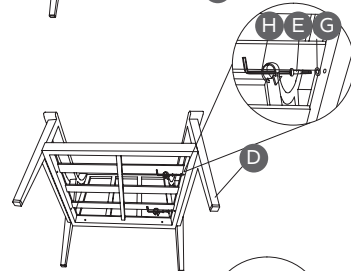
Apriete con los dedos todas las piezas. Cuando se completa un ensamblaje, apriete todos los sujetadores con una llave hexagonal.

PASO 1: ENSAMBLAJE DE LOS SILLONES INDIVIDUALES

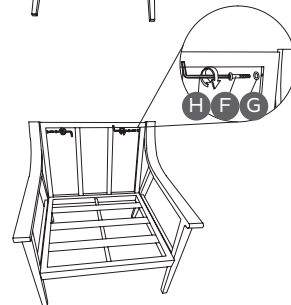
Apoye un armazón del respaldo del sillón (A) sobre una superficie segura. Fije el armazón del respaldo (A) a la base del armazón del asiento (B) usando 2 tornillos (E) y 2 arandelas (G). Ajuste solo con los dedos.



Fije el armazón del lado izquierdo (C) a la base del asiento (B) usando 2 tornillos (E) y 2 arandelas (G).



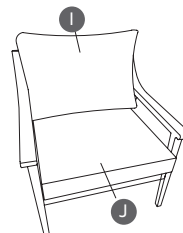
Fije el armazón del apoyabrazos derecho (C) a la base del asiento (B) usando 2 tornillos (E) y 2 arandelas (G).



Ajuste el armazón del respaldo (A) a los armazones laterales (C) y (D) usando 2 tornillos (F) y 2 arandelas (G).

Revise para asegurarse de que todas las piezas estén en la posición correcta; luego, ajuste por completo con la llave Allen (H).

Coloque el almohadón del respaldo (I) y el almohadón del asiento (J).



PASO 2:

Repita los pasos anteriores con el otro sillón.

LISTA DE PIEZAS - MESA DE CENTRO

DESEMBALE LAS PARTES Y ASEGÚRESE DE QUE TODAS LAS PIEZAS ESTÉN PRESENTES ANTES DE INTENTAR EL ENSAMBLAJE.

Si alguna pieza falta o está dañada, no intente ensamblar el producto. Comuníquese con el minorista local donde compró su producto, o comuníquese con Blue Sky Outdoor Living directamente por correo electrónico a service@blueskyoutdoorliving.com o llame al 1-800-459-4409 (De lunes a viernes, de 8:00 am A 4:30 pm, CST).

REF	CANT	DESCRIPCIÓN
A	1	Table Top
B	4	Table Legs
C	12	M6*20 Bolts
D	12	Washers
E	1	Hex Key



A

B



C

D



E

ENSAMBLAJE

TODAS LAS HERRAMIENTAS NECESARIAS ESTÁN INCLUIDAS!

Seleccione un lugar limpio y plano para ensamblar su equipo: coloque un paño protector o cartón para evitar rayar su equipo durante el proceso de ensamblaje.

Apriete con los dedos todas las piezas. Cuando se completa un ensamblaje, apriete todos los sujetadores con una llave hexagonal.

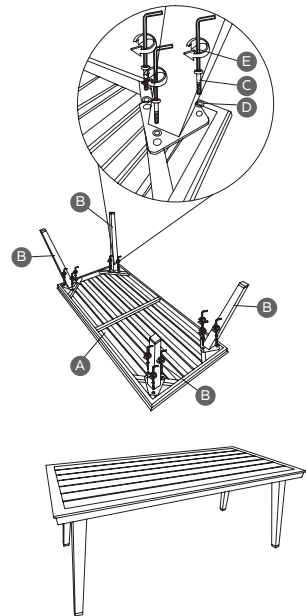
PASO 1: ENSAMBLAJE DE LA MESA DE CENTRO

Coloque la encimera (A) hacia abajo sobre una superficie segura (se recomienda hacerlo entre dos personas).

Fije las patas de la mesa (B) usando 3 tornillos (C) y 3 arandelas (D) por pata, como se indica en la ilustración.

Una vez que las 4 patas estén ensambladas, revise para asegurarse de que todas las patas estén en la posición correcta. De ser así, ajuste todos los tornillos con la llave Allen (E).

Entre dos personas, coloquen la mesa en posición vertical para utilizarla.



GARANTÍA LIMITADA DE UNO AÑO

El producto cuenta con una garantía de uno (1) año para el comprador original a partir de la fecha de recepción del producto. La garantía incluye el mal funcionamiento del producto y no incluye los acabados de pintura.

Si este producto es defectuoso, envíe un correo electrónico a service@blueskyoutdoorliving.com o llame a 1-800-459-4409 (de lunes a viernes, de 08:00 a.m. a 04:30 p.m., CST) Si el producto es defectuoso, reemplazaremos la pieza defectuosa sin costo para usted. No devuelva su producto a la tienda ni a nosotros, a menos que le enviemos instrucciones escritas para su devolución.

En caso de que sea necesario devolver su producto, le notificaremos cómo



ADVERTENCIA

Cancer y daño reproductivo – www.P65Warnings.ca.gov



BLUE SKY[®]
OUTDOOR LIVING



Quality Craft
Romeoville, IL 60446
service@blueskyoutdoorliving.com
1-800-459-4409
www.blueskyoutdoorliving.com
Made in China / Hecho en China



@blueskyoutdoorliving

OFGENOVA4PC-10/21