



BLUE SKY[®]

OUTDOOR LIVING



OWNER'S MANUAL
BUTTERFLY
4-PIECE ALUMINUM
CONVERSATION SET

MANUAL DEL PROPIETARIO
JUEGO DE
CONVERSACIÓN DE
ALUMINIO DE 4 PIEZAS
BUTTERFLY

OFBUTTERFLY4PC



TIME WELL SPENT

We believe in the value and benefits of spending time outdoors. Our goal is to provide you with a wide variety of outdoor related products that allow you to spend endless days outside, generating loads of laughter and creating memories that will last a lifetime.

Blue Sky Outdoor Living offers high quality, on-trend, outdoor living products that will bring an enhanced experience to any backyard, outdoor gathering, or adventure.

Connect with us @blueskyoutdoorliving



Fill in the following information and retain this manual for future reference:

MODEL(S): _____

DATE OF PURCHASE: _____

PLACE OF PURCHASE: _____

RECEIPT NO: _____

Part Number: OFBUTTERFLY4PC

FOR YOUR SAFETY

PLEASE READ AND UNDERSTAND ALL SAFETY RULES BEFORE USING THIS PATIO FURNITURE.

WARNING

THIS PATIO FURNITURE IS MADE FOR NORMAL OUTDOOR USE ONLY. IT IS NOT TO BE USED AS A TOY.

We recommend storing and/or covering this product during extreme heat or cold, rain, hail, sleet, snow, wind or other severe weather.

Do not place this product near open flames or heat sources.

Do not use this product as a support. Do not shake, stand, lean or climb on this product.

Close supervision by an adult is necessary when this product is used by or near children, or disabled persons if applicable.

This product is not intended for commercial use. Commercial use will void the warranty.

Keep children out of the assembly area during assembly.

This product is heavy and may require two adults for safe assembly.

Do not place heavy objects on this product.

Use only on a level surface.

Do not move this product while it is occupied.

CARE AND MAINTENANCE

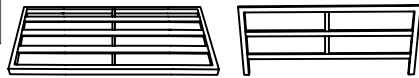
- Wash frame with mild detergent only . Do not use harsh chemicals. Dry with a clean soft cloth. Do not power-wash.
- Fabric care: Hand wash only with a mild detergent, do not put in the washer or dryer. Spot clean as required. To prolong the life of your cushions, and to avoid damage from the sun rain, we recommend you protect your cushions with an outdoor fabric spray.
- When not in use, cover your set and store in a clean, dry place.

PARTS LIST - LOVE SEAT

UNPACK PARTS, MAKING SURE ALL PIECES ARE PRESENT BEFORE ATTEMPTING TO ASSEMBLE.

If any part is missing or damaged, do not attempt to assemble the product. Contact the local retailer where you purchased your product, or contact Blue Sky Outdoor Living directly by email at service@blueskyoutdoorliving.com or phone at 1-800-459-4409 (Monday–Friday, 8:00 am–4:30 pm, CST).

REF	QTY	DESCRIPTION
A	1	Seat Frame
B	1	Back Frame
C	1	Left Leg Frame
D	1	Right Leg Frame
E	8	M6*40 Bolts
F	16	Washers
G	1	Hex Key
H	2	Seat Cushion
I	2	Back Cushions



A

B



C

D



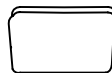
E

F



G

H



I

ASSEMBLY

ALL TOOLS REQUIRED ARE INCLUDED!

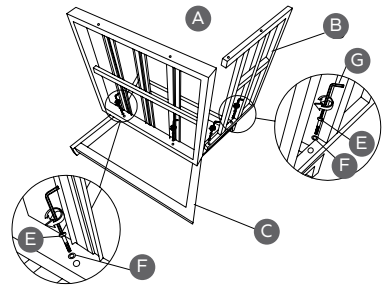
Select a flat clean location to assemble your set - laydown a protective cloth or cardboard to avoid scratching your set during the assembly process.

Finger tighten all parts. When an assembly is complete, tighten all fasteners with hex key.

You will need 2 people to assemble this set.

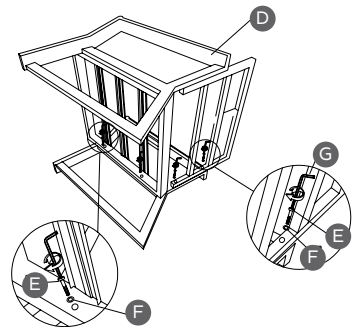
STEP 1: LOVE SEAT ASSEMBLY

Place the Left Leg Frame (C) on its side with the holes facing up on a protective surface. Attach a Seat Frame (A) to the Left Leg Frame (C) using 2 Bolts (E) plus 2 Washers (F). Finger Tighten Only. Attach the Back Frame (B) to the Left Leg Frame (C) using 2 Bolts (E) plus 2 Washers (F) Finger tighten only.



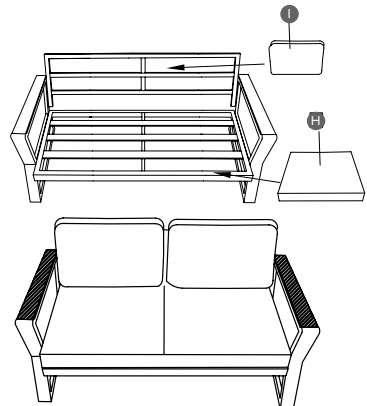
STEP 2

Place the Right Leg Frame (D) onto the Seat Frame and Back Frame, make sure the holes are facing the seat and back frames. Join the Right Leg Frame (D) to both the Back Frame (B) and The Seat Frame (A) using 4 Bolts (E) plus 4 Washers (F) Finger Tighten Only. Ensure that the legs are in the correct position. Then with the Hex Key (G) start tightening each bolt a little at a time until they are all secure. Using two people turn the Love Seat to the upright position.



STEP 3

Place the two Seat Cushions (H) onto the love seat, then add the 2 Back Cushions (I).

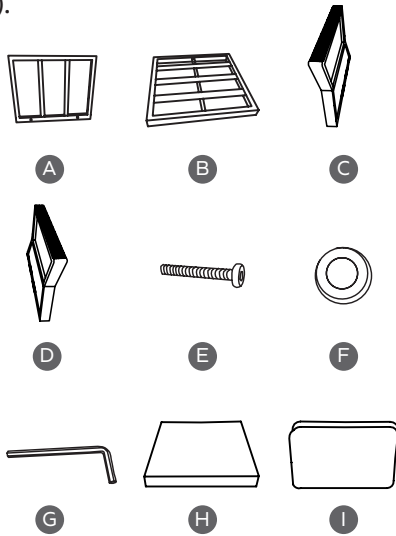


PARTS LIST - CLUB CHAIRS

UNPACK PARTS, MAKING SURE ALL PIECES ARE PRESENT BEFORE ATTEMPTING TO ASSEMBLE.

If any part is missing or damaged, do not attempt to assemble the product. Contact the local retailer where you purchased your product, or contact Blue Sky Outdoor Living directly by email at service@blueskyoutdoorliving.com or phone at 1-800-459-4409 (Monday–Friday, 8:00 am–4:30 pm, CST).

REF	QTY	DESCRIPTION
A	2	Seat Frame
B	2	Back Frame
C	2	Left Leg Frame
D	2	Right Leg Frame
E	16	M6*40 Bolts
F	32	Washers
G	1	Hex Key
H	2	Seat Cushion
I	2	Back Cushions



ASSEMBLY

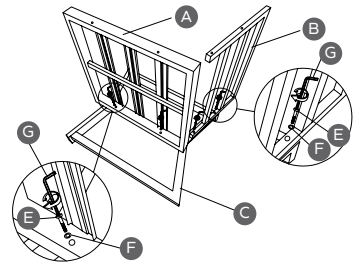
ALL TOOLS REQUIRED ARE INCLUDED!

Select a flat clean location to assemble your set - laydown a protective cloth or cardboard to avoid scratching your set during the assembly process.

Finger tighten all parts. When an assembly is complete, tighten all fasteners with hex key.

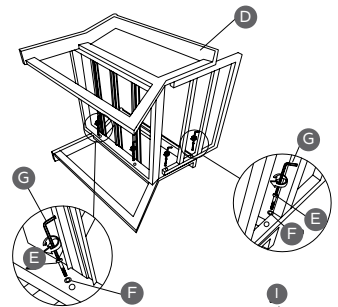
STEP 1: CLUB CHAIR ASSEMBLY

Place a Left Leg Frame (C) on its side with the holes facing up on a protective surface. Attach a Seat Frame (A) to the Left Leg Frame (C) using 2 Bolts (E) plus 2 Washers (F). Finger Tighten Only. Attach a Back Frame (B) to the Left Leg Frame (C) using using 2 Bolts (E) plus 2 Washers (F) Finger tighten only.



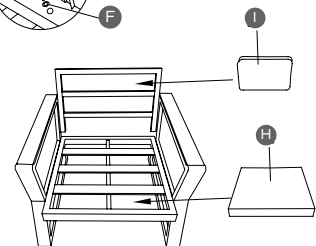
STEP 2

Place a Right Leg Frame (D) onto the Seat Frame, make sure the holes are facing the frame, join the Right Leg Frame (D) to both a Back Frame (B) and a Seat Frame (A) using 4 Bolts (E) plus 4 Washers (F) Finger Tighten Only. Ensure that the legs are in the correct position, then with the Hex Key (G) start tightening each bolt a little at a time until they are all secure. Using two people turn the Chair to the upright position.



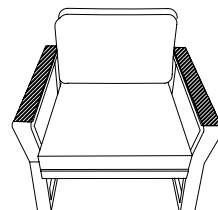
STEP 3

Repeat Step 2 to complete the second Club Chair. Using two people turn the Club chair to the upright position.



STEP 4

Place a Back Cushion (I) and a Seat Cusion (H) on each of the chairs.

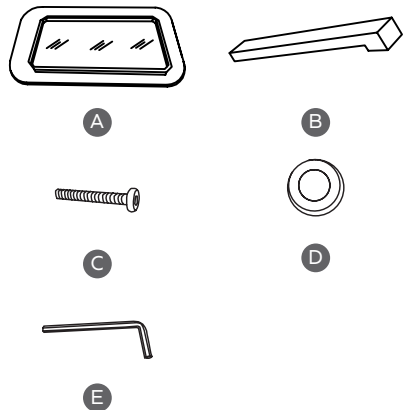


PARTS LIST - COFFEE TABLE

UNPACK PARTS, MAKING SURE ALL PIECES ARE PRESENT BEFORE ATTEMPTING TO ASSEMBLE.

If any part is missing or damaged, do not attempt to assemble the product. Contact the local retailer where you purchased your product, or contact Blue Sky Outdoor Living directly by email at service@blueskyoutdoorliving.com or phone at 1-800-459-4409 (Monday–Friday, 8:00 am–4:30 pm, CST).

REF	QTY	DESCRIPTION
A	1	Table Top
B	4	Table Legs
C	12	M6*20 Bolts
D	12	Washers
E	1	Hex Key



ASSEMBLY

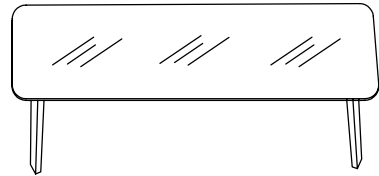
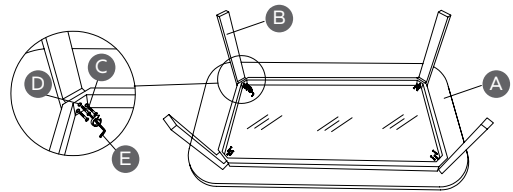
ALL TOOLS REQUIRED ARE INCLUDED!

Select a flat clean location to assemble your set - laydown a protective cloth or cardboard to avoid scratching your set during the assembly process.

Finger tighten all parts. When an assembly is complete, tighten all fasteners with hex key.

STEP 1: COFFEE TABLE ASSEMBLY

Place the Table Top Frame (A) upside down on a protective surface. Attach a Leg (B) using 3 Bolts (C) and 3 (D) Washers to one corner of the inner Table Top Frame. Finger Tighten Only. Repeat with the other 3 legs, ensure that the legs are in the correct position before securing completely with the Hex Key (E). Using two people turn the coffee table upright .



ONE YEAR LIMITED WARRANTY

This product is warranted to be free from defects in materials and workmanship for a period of one (1) year from the date of original purchase.

If this product is defective, contact the local retailer where you purchased your product, or contact Blue Sky Outdoor Living directly by email at service@blueskyoutdoorliving.com or phone at 1-800-459-4409 (Monday–Friday, 8:00 am–4:30 pm, CST). If the product is defective, we will replace the defective part at no cost to you. Please do not ship your product back to the store or to us unless we send you written instructions for return.

In the event it becomes necessary for your product to be returned, we will notify you how to proceed. A copy of your original purchase receipt must accompany the returned product.



WARNING

Cancer and Reproductive Harm – www.P65Warnings.ca.gov



TIEMPO BIEN INVERTIDO

Creemos en el valor y los beneficios de pasar tiempo al aire libre. Nuestro objetivo es proporcionarle una amplia variedad de productos relacionados con actividades al aire libre que le permitan pasar días incesantes en el exterior, provocar cientos de risas y crear recuerdos que conservará toda la vida.

Blue Sky Outdoor Living ofrece productos de alta calidad para utilizar al aire libre, que son tendencia y que le brindarán una experiencia mejorada a cualquier patio, reunión o aventura.

Conéctese con nosotros @blueskyoutdoorliving



Fill in the following information and retain this manual for future reference:

MODEL(S): _____

DATE OF PURCHASE: _____

PLACE OF PURCHASE: _____

RECEIPT NO: _____

Part Number: OFBUTTERFLY4PC

PARA SU SEGURIDAD

ASEGÚRESE DE LEER Y COMPRENDER TODAS LAS NORMAS DE SEGURIDAD ANTES DE UTILIZAR ESTE MUEBLE DE PATIO.

ADVERTENCIA

ESTE MUEBLE DE PATIO SOLO ESTÁ HECHO PARA USO EN EXTERIORES. NO DEBE USARSE COMO JUGUETE.

Recomendamos guardar o cubrir este producto durante las épocas de frío o calor extremos, lluvia, granizo, nieve, viento u otras condiciones climáticas extremas.

No coloque este producto cerca de flamas ni fuentes de calor.

No use este producto como apoyo. No mueva demasiado este producto ni se pare encima de él, no lo incline ni se suba sobre este.

Se requiere estricta supervisión a cargo de un adulto cuando este producto se usa cerca de niños o de personas discapacitadas, si corresponde.

Este producto no es para uso comercial. El uso comercial anulará la garantía.

No apoye objetos pesados sobre este producto. Úselo solamente sobre una superficie nivelada.

No mueva este producto mientras alguien lo esté usando.

CUIDADO Y MANTENIMIENTO

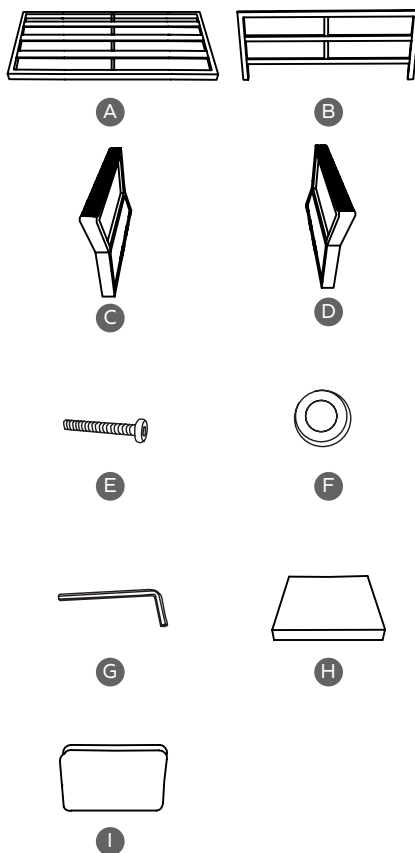
- Cuidado del mimbre: Para eliminar la suciedad, limpie el mimbre con un cepillo suave o aspírelo con un accesorio del cepillo.
- Lavar solo con detergente suave. No utilizar productos químicos fuertes. Secar con un paño suave y limpio. No usar hidrolavadora.
- Cuidado de la tela: Lavar a mano solo con detergente suave. No colocar en la lavadora ni en la secadora. Quitar las manchas según sea necesario. Para prolongar la vida útil de los almohadones y evitar daños a causa del sol y la lluvia, recomendamos proteger los almohadones con un aerosol para telas de exterior.
- Cuando no lo use, cubra el conjunto y guárdelo en un lugar limpio y seco.

LISTA DE PIEZAS - SOFÁ DE DOS CUERPOS

DESEMBALE LAS PARTES Y ASEGÚRESE DE QUE TODAS LAS PIEZAS ESTÉN PRESENTES ANTES DE INTENTAR EL ENSAMBLAJE.

Si alguna pieza falta o está dañada, no intente ensamblar el producto. Comuníquese con el minorista local donde compró su producto, o comuníquese con Blue Sky Outdoor Living directamente por correo electrónico a service@blueskyoutdoorliving.com o llame al 1-800-459-4409 (De lunes a viernes, de 8:00 am 4:30pm, CST).

REF	CANT	DESCRIPCIÓN
A	1	Armazón del asiento
B	1	Armazón del respaldo
C	1	Armazón de la pata izquierda
D	1	Armazón de la pata derecha
E	8	Tornillos M6 x 40
F	16	Arandelas
G	1	Llave Allen
H	2	Almohadón del asiento
I	2	Almohadones del respaldo



ENSAMBLAJE

TODAS LAS HERRAMIENTAS NECESARIAS ESTÁN INCLUIDAS!

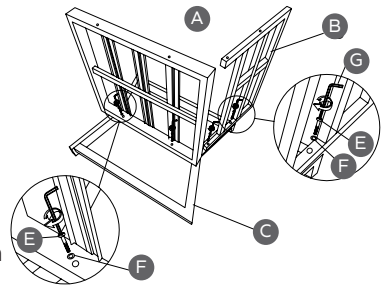
Seleccione un lugar limpio y plano para ensamblar su equipo: coloque un paño protector o cartón para evitar rayar su equipo durante el proceso de ensamblaje.

Apriete con los dedos todas las piezas. Cuando se completa un ensamblaje, apriete todos los sujetadores con una llave hexagonal.

Necesitarás 2 personas para montar este set.

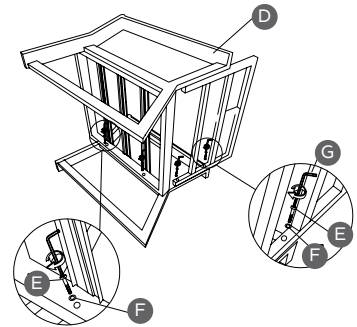
PASO 1: ENSAMBLAJE DEL SOFÁ DE DOS CUERPOS

Coloque el armazón de la pata izquierda (C) sobre su lado, con los orificios hacia arriba, sobre una superficie segura. Fije el armazón del asiento (A) al armazón de la pata izquierda (C) usando 2 tornillos (E) y 2 arandelas (F). Ajuste solo con los dedos. Fije el armazón del respaldo (B) al armazón de la pata izquierda (C) usando 2 tornillos (E) y 2 arandelas (F). Ajuste solo con los dedos.



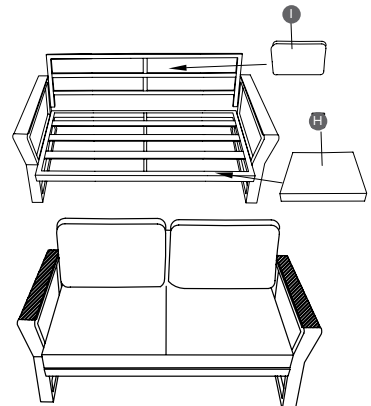
PASO 2

Coloque el armazón de la pata derecha (D) contra el armazón del asiento y el armazón del respaldo, asegurándose de que los orificios se encuentren hacia los armazones del asiento y del respaldo. Fije el armazón de la pata derecha (D) al armazón del respaldo (B) y al armazón del asiento (A) usando 4 tornillos (E) y 4 arandelas (F). Ajuste solo con los dedos. Asegúrese de que las patas estén en la posición correcta. Luego, con la llave Allen (G), comience a ajustar cada tornillo de a poco hasta que queden fijos. Entre dos personas, coloquen el sofá de dos cuerpos en posición vertical.



PASO 3

Coloque los dos almohadones del asiento (H) sobre el sofá de dos cuerpos; luego, agregue los 2 almohadones del respaldo (I).

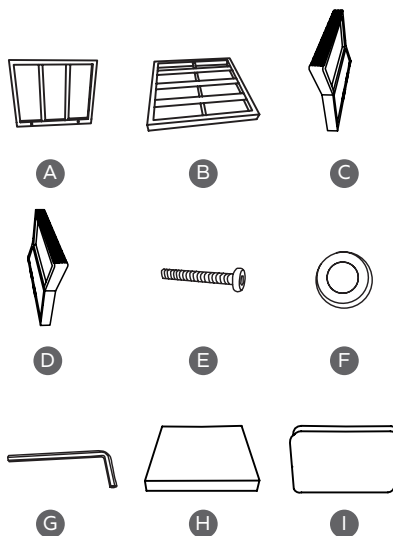


LISTA DE PIEZAS - SILLONES INDIVIDUALES

DESEMBALE LAS PARTES Y ASEGÚRESE DE QUE TODAS LAS PIEZAS ESTÉN PRESENTES ANTES DE INTENTAR EL ENSAMBLAJE.

Si alguna pieza falta o está dañada, no intente ensamblar el producto. Comuníquese con el minorista local donde compró su producto, o comuníquese con Blue Sky Outdoor Living directamente por correo electrónico a service@blueskyoutdoorliving.com o llame al 1-800-459-4409 (De lunes a viernes, de 8:00 am 4:30pm, CST).

REF	CANT	DESCRIPCIÓN
A	2	Armazón del asiento
B	2	Armazón del respaldo
C	2	Armazón de la pata izquierda
D	2	Armazón de la pata derecha
E	16	Tornillos M6 x 40
F	32	Arandelas
G	1	Llave Allen
H	2	Almohadón del asiento
I	2	Almohadones del respaldo



ENSAMBLAJE

TODAS LAS HERRAMIENTAS NECESARIAS ESTÁN INCLUIDAS!

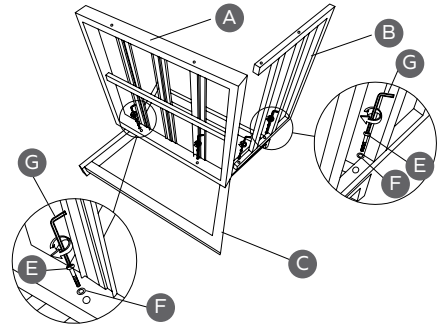
Seleccione un lugar limpio y plano para ensamblar su equipo: coloque un paño protector o cartón para evitar rayar su equipo durante el proceso de ensamblaje.

Apriete con los dedos todas las piezas. Cuando se completa un ensamblaje, apriete todos los sujetadores con una llave hexagonal.

Necesitarás 2 personas para montar este set.

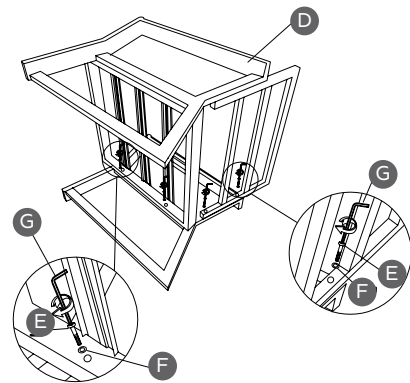
PASO 1: ENSAMBLAJE DE LOS SILLONES INDIVIDUALES

Coloque el armazón de la pata izquierda (C) sobre su lado, con los orificios hacia arriba, sobre una superficie segura. Fije el armazón del asiento (A) al armazón de la pata izquierda (C) usando 2 tornillos (E) y 2 arandelas (F). Ajuste solo con los dedos. Fije el armazón del respaldo (B) al armazón de la pata izquierda (C) usando 2 tornillos (E) y 2 arandelas (F). Ajuste solo con los dedos.



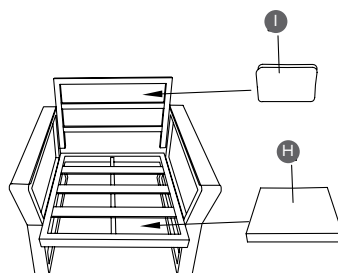
PASO 2

Coloque el armazón de la pata derecha (D) contra el armazón del asiento, asegurándose de que los orificios se encuentren hacia el armazón. Fije el armazón de la pata derecha (D) al armazón del respaldo (B) y al armazón del asiento (A) usando 4 tornillos (E) y 4 arandelas (F). Ajuste solo con los dedos. Asegúrese de que las patas estén en la posición correcta. Luego, con la llave Allen (G), comience a ajustar cada tornillo de a poco hasta que queden fijos. Entre dos personas, coloquen el sillón individual en posición vertical.



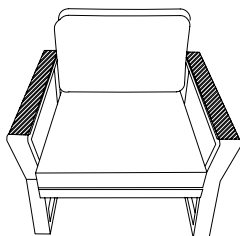
PASO 3

Repita el Paso 2 para ensamblar el segundo sillón individual. Entre dos personas, coloquen los sillones en posición vertical.



PASO 4

Coloque el almohadón del respaldo (I) y el almohadón del asiento (H) en cada uno de los sillones.

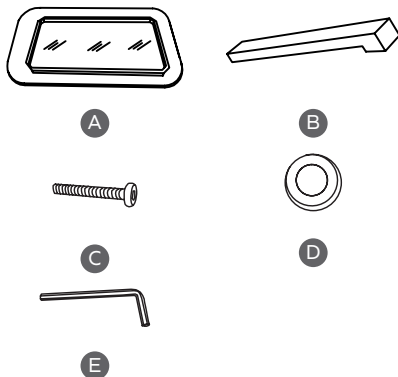


LISTA DE PIEZAS - MESA DE CENTRO

DESEMBALE LAS PARTES Y ASEGÚRESE DE QUE TODAS LAS PIEZAS ESTÉN PRESENTES ANTES DE INTENTAR EL ENSAMBLAJE.

Si alguna pieza falta o está dañada, no intente ensamblar el producto. Comuníquese con el minorista local donde compró su producto, o comuníquese con Blue Sky Outdoor Living directamente por correo electrónico a service@blueskyoutdoorliving.com o llame al 1-800-459-4409 (De lunes a viernes, de 8:00 am 4:30pm, CST).

REF	CANT	DESCRIPCIÓN
A	1	Encimera
B	4	Patas de la mesa
C	12	Tornillos M6 x 20
D	12	Arandelas
E	1	Llave Allen



ENSAMBLAJE

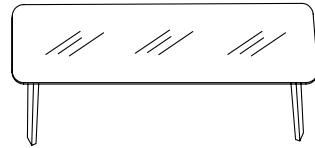
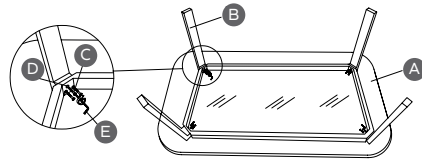
TODAS LAS HERRAMIENTAS NECESARIAS ESTÁN INCLUIDAS!

Seleccione un lugar limpio y plano para ensamblar su equipo: coloque un paño protector o cartón para evitar rayar su equipo durante el proceso de ensamblaje.

Apriete con los dedos todas las piezas. Cuando se completa un ensamblaje, apriete todos los sujetadores con una llave hexagonal.

PASO 1: ENSAMBLAJE DE LA MESA DE CENTRO

Coloque el armazón de la encimera (A) hacia abajo sobre una superficie segura. Usando 3 tornillos (C) y 3 arandelas (D), fije una pata (B) a una esquina del armazón interno de la encimera. Ajuste solo con los dedos. Repita el procedimiento con las otras tres patas, asegurándose de que estén en la posición correcta antes de ajustarlas por completo con la llave Allen (E). Entre dos personas, coloquen la mesa de centro en posición vertical.



GARANTÍA LIMITADA DE UN AÑO

El producto cuenta con una garantía de un (1) año para el comprador original a partir de la fecha de recepción del producto. La garantía incluye el mal funcionamiento del producto y no incluye los acabados de pintura.

Si este producto es defectuoso, envíe un correo electrónico a service@blueskyoutdoorliving.com o llame a 1-800-459-4409 (de lunes a viernes, de 08:00 a.m. a 04:30 p.m., CST) Si el producto es defectuoso, reemplazaremos la pieza defectuosa sin costo para usted. No devuelva su producto a la tienda ni a nosotros, a menos que le enviemos instrucciones escritas para su devolución.

En caso de que sea necesario devolver su producto, le notificaremos cómo proceder. El producto devuelto se debe acompañar con una copia de su recibo de compra original.



ADVERTENCIA

Cancer y daño reproductivo – www.P65Warnings.ca.gov



BLUE SKY[®]
OUTDOOR LIVING



Quality Craft
Romeoville, IL 60446
service@blueskyoutdoorliving.com
1-800-459-4409
www.blueskyoutdoorliving.com
Made in China / Hecho en China



@blueskyoutdoorliving

OFBUTTERFLY4PC-10/21