

OWNER'S MANUAL
**ROUND DECORATIVE
FIRE RINGS**

MANUEL DU PROPRIÉTAIRE
**ANNEAUX DE FEU
RONDS DÉCORATIFS**

Fill in the following information and retain this manual for future reference/
Remplissez les informations suivantes et conservez ce manuel d'utilisation
pour référence future :

MODEL(S)/MODÈLE(S):

DATE OF PURCHASE/DATE D'ACHAT:

PLACE OF PURCHASE/LIEU D'ACHAT:

RECEIPT NO/NO DE REÇU:

FOR YOUR SAFETY

PLEASE READ AND UNDERSTAND ALL SAFETY RULES BEFORE ASSEMBLING AND USING THIS FIRE RING. THIS FIRE RING GENERATES HIGH HEAT. FAILURE TO FOLLOW THESE INSTRUCTIONS COULD RESULT IN A HAZARDOUS FIRE, CAUSING PROPERTY DAMAGE OR PHYSICAL INJURY.

RULES FOR SAFE OPERATION

CAUTION: FOR OUTDOOR USE ONLY. DO NOT USE INDOORS.

WARNING: USE ONLY ON HARD, LEVEL SURFACES. DO NOT USE ON ASPHALT, OR DIRECTLY ON A WOODEN OR COMPOSITE WOOD DECK. MAY CAUSE DISCOLORATION TO A CONCRETE SURFACE.

- For adult use only – do not allow children to use the fire ring.
Keep children and pets away from the fire ring while it is in use.
- We recommend placing the fire ring on a flat gravel or sanded area, or cleared space on a lawn, with all plastic, cloth weed control, grass, weeds and other flammable materials prevented from coming in contact with the fire ring.
- Do not use under a patio roof, low hanging branches, trellis, patio umbrellas, arbors, pergolas or overhangs of any kind including covered porches.

- Do not use in windy conditions.
- Do not leave fire unattended at any time.
- Avoid using softwoods such as pine or cedar, because they are likely to throw sparks. The use of seasoned hardwood is recommended.
- Do not burn trash, leaves, paper, cardboard or plywood in fire ring.
- Do not use dangerous flammable liquids such as gasoline, alcohol, diesel fuel, kerosene or charcoal lighter to light or relight fires.
- Care should be taken to make sure all combustible material is far enough away from the fire ring to not ignite.
- Always use in accordance with all applicable local and state fire codes.
- Exercise the same precautions you would with any open fire.
- Do not wear flammable or loose clothing when tending an open fire.
- Avoid touching surfaces, as they will be extremely hot.
- Assure fire is completely extinguished before leaving fire ring.
- Any modifications to this appliance may be dangerous and are not permitted.
- The fire ring should not be left outside uncovered when not in use. Exposure to weather, heavy use and UV rays may cause this product to developed a rusted patina.

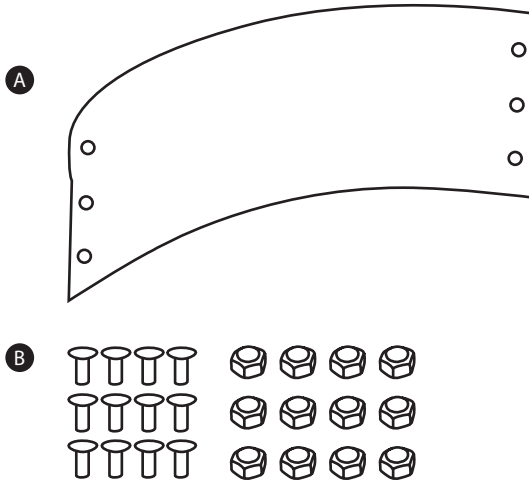
HELPFUL HINTS

- Do not attempt to move the fire ring once the fire is started.
- Do not place the fire ring in an area where it could be easily tripped over.
- For best results, stack firewood in a pyramid shape for burning.

PARTS LIST

UNPACK PARTS, MAKING SURE ALL PIECES ARE PRESENT BEFORE ATTEMPTING TO ASSEMBLE.

REF	QTY	DESCRIPTION
A	4	Fire Ring Panels
B	12	M6 Bolts and Nuts



YOU WILL NEED

NOT INCLUDED IN PACKAGE

- Wood
- Fire starter and/or lighter

ASSEMBLY

NO TOOLS REQUIRED!

STEP 1

Decide on a location for the fire ring. Make sure the fire ring is a safe distance from all combustible materials. Using a rake, level the area if necessary and remove any dry grass or overhanging tree branches.

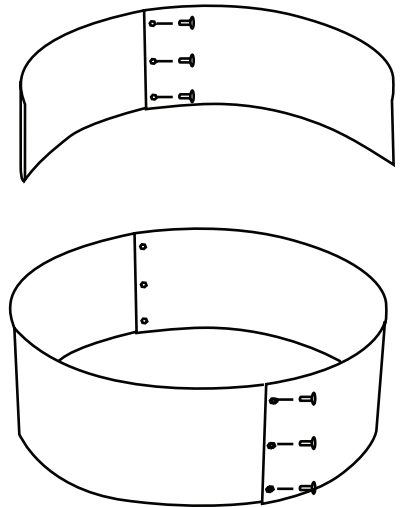
STEP 2

Using the twelve M6 bolts and nuts [B] provided, assemble the four pieces of the fire ring [A] together to form a circle. Note that each panel must overlap the previous one in order to create a smooth circle.

Make sure the fire ring is level, tight and in the right position.

STEP 3

Stack firewood into fire ring and light the fire.



ONE YEAR LIMITED WARRANTY

This product is warranted to be free from defects in materials and workmanship for a period of one (1) year from the date of original purchase.

If this product is defective, email service@blueskyoutdoorliving.com or call 1-800-459-4409 (Monday–Friday, 8:00 am–4:30 pm, CST). If the product is defective, we will replace the defective part at no cost to you. Please do not ship your product back to the store or to us unless we send you written instructions for return.

In the event it becomes necessary for your product to be returned, we will notify you how to proceed. A copy of your original purchase receipt must accompany the returned product.



WARNING

Cancer and Reproductive Harm – www.P65Warnings.ca.gov

POUR VOTRE SÉCURITÉ

S'IL VOUS PLAÎT LIRE ET COMPRENDRE LES RÈGLES DE SÉCURITÉ AVANT D'ASSEMBLER ET D'UTILISER CET ANNEAU DE FEU. CET ANNEAU DE FEU GÉNÈRE UNE FORTE CHALEUR. LE NON-RESPECT DE CES PRÉCAUTIONS POURRAIT PROVOQUER UN INCENDIE DANGEREUX ET CAUSER DES DÉGÂTS MATÉRIELS OU DES BLESSURES CORPORELLES.

CONSIGNES POUR UN FONCTIONNEMENT SÉCURITAIRE

ATTENTION : POUR UNE UTILISATION À L'EXTÉRIEUR UNIQUEMENT. NE PAS UTILISER À L'INTÉRIEUR.

AVERTISSEMENT : UTILISER UNIQUEMENT SUR DES SURFACES DURES ET DE NIVEAU. NE PAS UTILISER SUR L'ASPHALTE OU DIRECTEMENT SUR UNE TERRASSE EN BOIS OU EN COMPOSITE. PEUT CAUSER LA DÉCOLORATION D'UNE SURFACE EN BÉTON.

- À l'usage des adultes seulement. Ne laissez pas les enfants utiliser l'anneau de feu. Garder les enfants et les animaux domestiques à l'écart du foyer pendant son utilisation.
- Recomendamos colocar el anillo para fogatas en un área plana de grava o arena, o en un espacio despejado en el césped, con la precaución de que ningún plástico, la tela para el control de maleza, el pasto, la maleza u otros materiales inflamables entren en contacto con este.
- Ne pas utiliser sous un toit de terrasse, des branches basses, des treillis, des parasols, des tonnelles, des pergolas ou des surplombs de toute sorte, y compris les porches couverts.
- Ne pas utiliser par vent fort.
- Ne jamais laisser le feu sans surveillance.
- Évitez d'utiliser des bois résineux comme le pin ou le cèdre, car ils risquent de projeter des étincelles. L'utilisation de bois dur sec est recommandée.
- Ne brûlez pas de déchets, de feuilles, de papier, de carton ou de contreplaqué dans un anneau de feu.
- Ne pas utiliser de liquides inflammables dangereux tels que l'essence, l'alcool, le carburant diesel ou le kérosène pour allumer ou rallumer le feu.

- Veillez à ce que tous les matériaux combustibles soient suffisamment éloignés de l'anneau de feu pour ne pas s'enflammer.
- Toujours utiliser conformément à tous les codes d'incendie locaux et provinciaux applicables.
- Prendre les mêmes précautions que pour tout feu ouvert.
- Ne pas porter de vêtements inflammables ou amples lors de l'entretien d'un feu ouvert.
- Évitez de toucher les surfaces, car elles seront extrêmement chaudes.
- Assurez-vous que le feu soit complètement éteint avant de quitter l'anneau de feu.
- Toute modification de cet appareil peut être dangereuse et n'est pas autorisée.
- L'anneau de feu ne doit pas être laissé à l'extérieur à découvert lorsqu'il n'est pas utilisé. L'exposition aux intempéries, l'utilisation intensive et les rayons UV peuvent provoquer une patine rouillée sur ce produit.

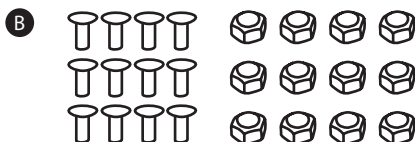
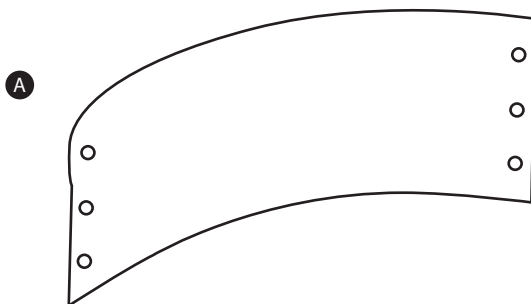
ASTUCES UTILES

- N'essayez pas de déplacer l'anneau de feu une fois le feu allumé.
- Ne placez pas l'anneau de feu dans un endroit où une personne pourrait facilement trébucher.
- Pour de meilleurs résultats, empilez le bois de chauffage en forme de pyramide pour le brûler.

LISTE DES PIÈCES

DÉBALLER LES PIÈCES EN VOUS ASSURANT QUE TOUTES LES PIÈCES SONT PRÉSENTES AVANT DE TENTER DE LES ASSEMBLER.

REF	QTÉ	DESCRIPTION
A	4	Panneaux de l'anneau de feu
B	12	Boulons et écrous M6



IL VOUS FAUDRA

NON INCLUS DANS L'EMBALLAGE

- Bois
- Un allume-feu et/ou un briquet

ASSEMBLAGE

AUCUN OUTIL REQUIS!

ÉTAPE 1

Décidez de l'emplacement de l'anneau de feu. Assurez-vous que l'anneau de feu est à une distance sécuritaire de tous les matériaux combustibles. À l'aide d'un râteau, nivelez la zone si nécessaire et éliminez les herbes sèches ou les branches d'arbres en surplomb.

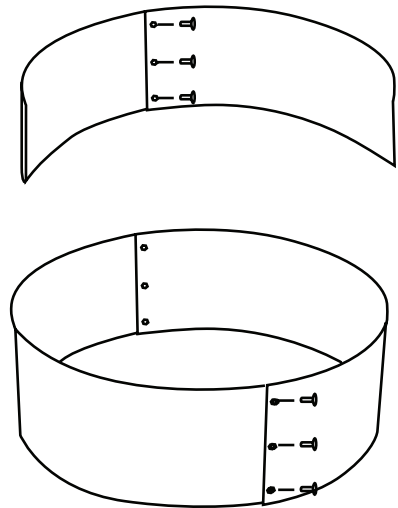
ÉTAPE 2

À l'aide des douze (12) boulons M6 et écrous [B] fournis, assemblez les quatre pièces de l'anneau de feu [A] pour former un cercle. Notez que chaque panneau doit chevaucher le précédent afin de créer un cercle lisse.

Assurez-vous que l'anneau de feu est de niveau, serré et dans la bonne position.

ÉTAPE 3

Empilez du bois de chauffage dans l'anneau de feu et allumez le feu.



GARANTIE LIMITÉE DE 1 AN

Ce produit est garanti comme étant exempt de défauts de matériaux et de fabrication pour une période d'un (1) an à compter de la date de son achat.

Si un défaut garanti survient, veuillez envoyer un courriel à l'adresse service@blueskyoutdoorliving.com ou téléphoner au 1-800-459-4409 (du lundi au vendredi, de 8h à 16h30, HNC). Si, à notre avis, le produit est défectueux, nous remplacerons la pièce défectueuse sans frais. Veuillez ne pas retourner votre produit au magasin ni nous l'envoyer tant que nous ne vous enverrons pas de directives écrites pour le retour.

S'il s'avère nécessaire de nous retourner votre produit, nous vous informerons de la marche à suivre à cet effet. Le produit retourné DOIT être accompagné de votre reçu d'achat d'origine.



AVERTISSEMENT

Cancer et dangers pour la reproduction – www.P65Warnings.ca.gov



@blueskyoutdoorliving

Imported by/Importé par Quality Craft
Surrey, BC, Canada V3S 5N4
service@blueskyoutdoorliving.com
1-800-459-4409
www.blueskyoutdoorliving.com

Made in China/Fabriqué en Chine

TPDFRLGCA-01/21