

OWNER'S MANUAL
BADLANDS FIRE PITS
MANUAL DEL USUARIO
BRASEROS BADLANDS

Please read assembly notice prior to unpacking the Badlands Fire Pit.
Sírvasse leer la nota sobre el ensamblaje antes de desembalar el brasero Badlands.

Fill in the following information and retain this manual for future reference/ Complete la siguiente información y conserve este manual como referencia futura:

MODEL(S)/MODELO(S):

DATE OF PURCHASE/FECHA DE COMPRA:

PLACE OF PURCHASE/LUGAR DE COMPRA:

RECEIPT NO/RECIBO DE COMPRA N^o:

NOTICE: BEFORE UNPACKING YOUR BADLANDS FIRE PIT

This fire pit includes a dusty patina that looks like rusted metal. This is an accelerated process. We recommend that you wear old or work clothes, an apron or protective clothing when unpacking the fire pit.

Wipe each piece with a dry cloth prior to assembly. There will be rusting residue on the panels that will fall off when the panels are wiped off. This shedding will not impact the performance of the fire pit.

The residue material is not harmful but we recommend washing your hands after assembly.

FOR YOUR SAFETY

PLEASE READ AND UNDERSTAND ALL SAFETY RULES BEFORE ASSEMBLING AND USING THIS FIRE PIT. FAILURE TO FOLLOW THESE INSTRUCTIONS COULD RESULT IN A HAZARDOUS FIRE, CAUSING PROPERTY DAMAGE OR PHYSICAL INJURY.

RULES FOR SAFE OPERATION

CAUTION: FOR OUTDOOR USE ONLY. DO NOT USE INDOORS.

- For adult use only – do not allow children to use the fire pit. Keep children and pets away from the fire pit while it is in use.
- Always use this fire pit on a hard, level, non-combustible surface. Do not use directly on a wooden deck.
- Do not use under a patio roof, low hanging branches, trellis, patio umbrellas or overhangs of any kind including covered porches.
- Do not use in windy conditions.
- Do not leave fire unattended at any time.
- Avoid using softwoods such as pine or cedar, because they are likely to throw sparks. The use of seasoned hardwood is recommended.

- Do not burn charcoal briquettes, lump charcoal, manufactured logs, driftwood, trash, leaves, paper, cardboard, plywood or painted, stained or pressure-treated wood.
- Do not use dangerous flammable liquids such as gasoline, alcohol, diesel fuel or kerosene to light or relight fires. We recommend using a fire starter to get the initial burn going.
- Care should be taken to make sure all combustible material is far enough away from the fire pit to not ignite.
- Always use in accordance with all applicable local and state fire codes.
- Exercise the same precautions as you would with any open fire.
- Do not wear flammable or loose clothing when tending an open fire, including items that may hang over the fire pit such as ties, scarves or jewelry.
- All surfaces of this fire pit are hot when in operation. To avoid burns and injury, do NOT touch this fire pit until the fire is out and has completely cooled.
- Assure fire is completely extinguished before leaving fire pit.
- This fire pit should be inspected and cleaned regularly after each use.
- Any modifications to this appliance may be dangerous and are not permitted .
- Keep the ash catch tray in place in the bottom of the fire pit while the fire pit is in use.
- Do not empty ash catch tray of any burned residue until the burned materials have completely cooled.
- To avoid injury when moving the fire pit, two or more people are required.

HELPFUL HINTS

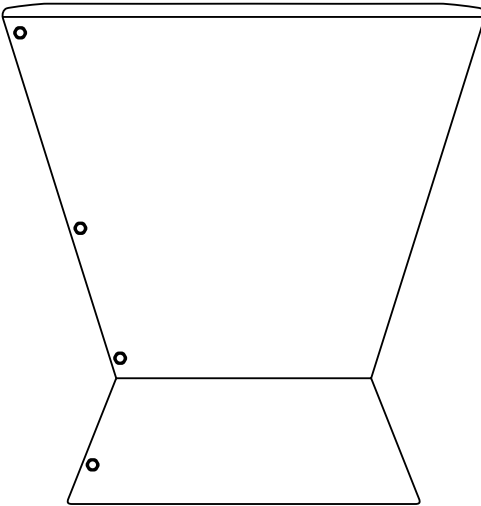
- Do not attempt to move the fire pit once the fire is started.
- Do not place the fire pit in an area where it could be easily tripped over.

PARTS LIST

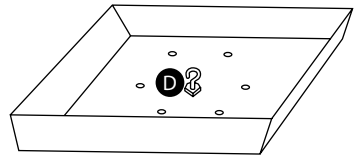
UNPACK PARTS, MAKING SURE ALL PIECES ARE PRESENT BEFORE ATTEMPTING TO ASSEMBLE.

| REF | QTY | DESCRIPTION |
|-----|-----|-------------------------|
| A | 4 | Fire Pit Panels |
| B | 1 | Ash Catch Tray |
| C | 16 | 1/4" Bolts and Nuts |
| D | 1 | Ash Catch Loop Assembly |

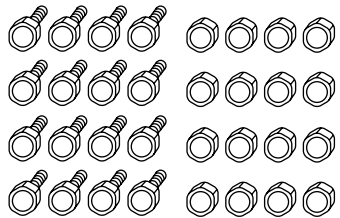
A



B



C



YOU WILL NEED

NOT INCLUDED IN PACKAGE

- Wood
- Fire starter and/or lighter

A set of sixteen 1/4" nuts and bolts is available as a replacement part (#123121). To order, email service@blueskyoutdoorliving.com or call 1-800-459-4409 (Monday–Friday, 8:00 am–4:30 pm, CST).

ASSEMBLY

TOOLS REQUIRED: SIZE 11 WRENCH

STEP 1

Decide on a location for the fire pit. Make sure the fire pit is a safe distance from all combustible materials. Using a rake, level the area if necessary and remove any dry grass or overhanging tree branches.

STEP 2

Using the sixteen 1/4" bolts and nuts [C], assemble the four panels [A] together to form a square. Note that each panel must overlap the previous one in order to create a square. The head of the bolts should be on the outside of the fire pit and the nuts would be on the inside.

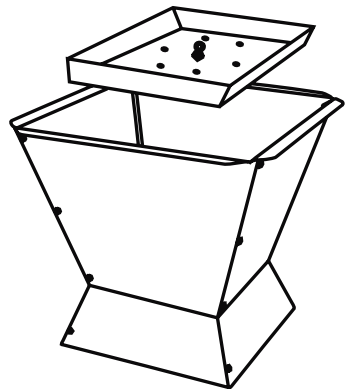
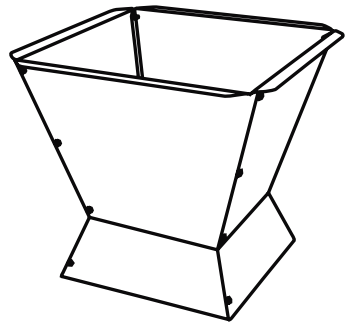
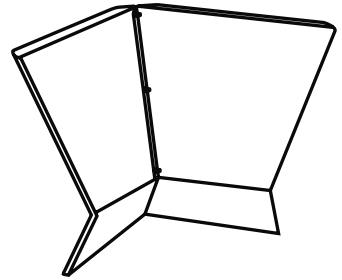
HINT: It may be easier to secure the top three bolts and nuts on each side, then turn the fire pit over and secure the fourth bolt and nut to the bottom of the fire pit.

Make sure the fire pit is level and the nuts and bolts are tight.

STEP 3

Insert ash catch loop into center of ash tray. Secure with provided nut on bottom side.

Using the ash catch loop, place the ash catch tray [B] so that it is flat in the bottom of the fire pit. It will rest on the walls of the fire pit as they narrow down close to the base.



THREE YEAR LIMITED WARRANTY

This product is warranted to be free from defects in materials and workmanship for a period of three (3) years from the date of original purchase.

If this product is defective, email service@blueskyoutdoorliving.com or call 1-800-459-4409 (Monday–Friday, 8:00 am–4:30 pm, CST). If the product is defective, we will replace the defective part at no cost to you. Please do not ship your product back to the store or to us unless we send you written instructions for return.

In the event it becomes necessary for your product to be returned, we will notify you how to proceed. A copy of your original purchase receipt must accompany the returned product.



WARNING

Cancer and Reproductive Harm – www.P65Warnings.ca.gov

NOTA: ANTES DE DESEMBALAR SU BRASERO BADLANDS

Este brasero incluye una pátina gastada que luce como metal oxidado. Este no es un proceso acelerado. Le recomendamos que use ropas viejas o gastadas, un delantal o ropa de protección cuando desembale el brasero. Limpie cada pieza con un paño seco antes de su montaje.

Al limpiar los paneles, se desprenderán residuos de óxido. Esto no afectará el desempeño del brasero.

El material del residuo no es peligroso. Aun así, le recomendamos lavarse las manos después del montaje.

PARA SU SEGURIDAD

ASEGÚRESE DE LEER Y COMPRENDER TODAS LAS NORMAS DE SEGURIDAD ANTES DE ENSAMBLAR Y UTILIZAR ESTA FOGATA EXTERIOR. NO SEGUIR ESTAS INSTRUCCIONES PODRÍA CAUSAR UN INCENDIO Y PROVOCAR DAÑOS MATERIALES O LESIONES.

REGLAS PARA UN USO SEGURO

PRECAUCIÓN: SOLO PARA USO EXTERIOR. NO UTILIZAR EN INTERIORES.

- Solo para adultos. No permita que los niños utilicen el anillo para fogata. Mantenga a los niños y las mascotas alejados del anillo para fogata mientras esté en uso.
- Utilice la fogata exterior en una superficie dura, nivelada y no inflamable. No la utilice directamente sobre una terraza de madera.
- No usar debajo de una pérgola, ramas de poca altura, un enrejado con plantas, sombrillas de patio o salientes de cualquier tipo, incluidos porches cubiertos.
- No lo utilice en días ventosos.
- Nunca deje el fuego sin supervisión.

- Evite el uso de leña de coníferas, como pino o cedro, debido a su alta probabilidad de producir chispas. Se recomienda el uso de madera dura de estación.
- No quemé briquetas de carbón, carbón en trozos, troncos prefabricados, madera flotante, basura, hojas, papel, cartón, contrachapado o madera pintada, manchada o prensada.
- No usar líquidos inflamables, como gasolina, alcohol, combustible diesel o queroseno para encender o avivar el fuego. Recomendamos usar un iniciador de fuego para prender la llama inicial.
- Asegúrese de que todos los materiales inflamables se encuentren lejos de la fogata exterior de modo que no se enciendan.
- Siempre utilícelo de acuerdo con los códigos contra incendios locales y estatales que correspondan.
- Tome los mismos recaudos que tomaría con cualquier fogata en exteriores.
- No utilice ropa inflamable u holgada cuando encienda el fuego, incluidos elementos que puedan quedar colgando sobre el brasero como corbatas, bufandas o joyas.
- NO coloque el compartimiento de combustión o soporte para cenizas en la bolsa de transporte hasta que el fuego esté apagado y ambas partes se hayan enfriado.
- Asegúrese de que el fuego se encuentre apagado por completo antes de dejar la fogata exterior.
- La fogata exterior se debe controlar y limpiar con regularidad después de cada uso.
- Las modificaciones a este dispositivo pueden ser peligrosas y están prohibidas.
- Mantenga el recolector de cenizas en su lugar al fondo de la fogata cuando esta última esté en uso.

- No vacíe el recolector vertical de cenizas hasta que los residuos de la combustión se hayan enfriado por completo.
- Para prevenir lesiones, se requieren dos o más personas para mover el brasero.

CONSEJOS ÚTILES

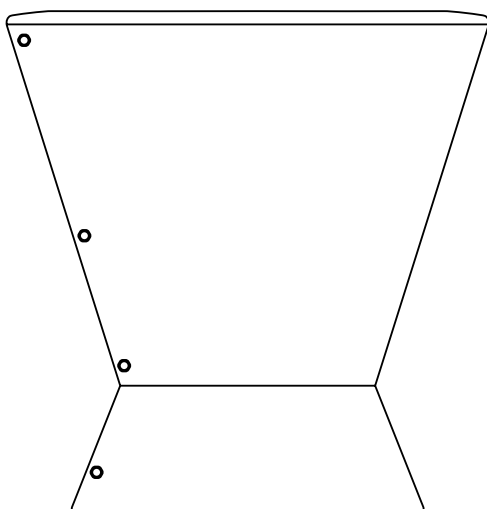
- No intente mover la fogata exterior después de haber encendido el fuego.
- No ubique la fogata exterior en un lugar donde pueda provocar caídas.

LISTA DE PIEZAS

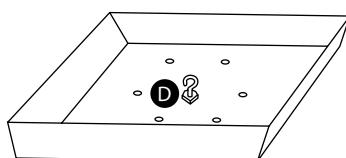
DESEMBALE LAS PARTES Y ASEGÚRESE DE QUE TODAS LAS PIEZAS ESTÉN PRESENTES ANTES DE INTENTAR EL ENSAMBLAJE.

| REF | CANT | DESCRIPCIÓN |
|-----|------|---------------------------------|
| A | 4 | Paneles para brasero |
| B | 1 | Bandeja recolectora de cenizas |
| C | 16 | Pernos y tuercas 1/4" |
| D | 1 | Montaje del colector de cenizas |

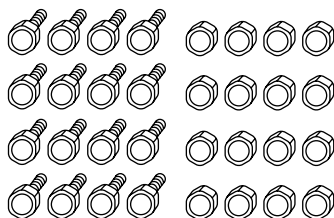
A



B



C



TAMBIÉN NECESITARÁ

NO INCLUIDO EN EL PAQUETE

- Madera
- Iniciador de fuego o encendedor

El juego de 16 pernos y tuercas de 1/4 pulg. se vende como pieza de repuesto (#123121). Para hacer un pedido, envíe un correo electrónico a service@blueskyoutdoorliving.com o llame a 1-800-459-4409 (de lunes a viernes, de 8:00 a. m. a 4:30 p. m., CST).

ENSAMBLAJE

HERRAMIENTAS NECESARIAS LLAVE N.º 11

PASO 1

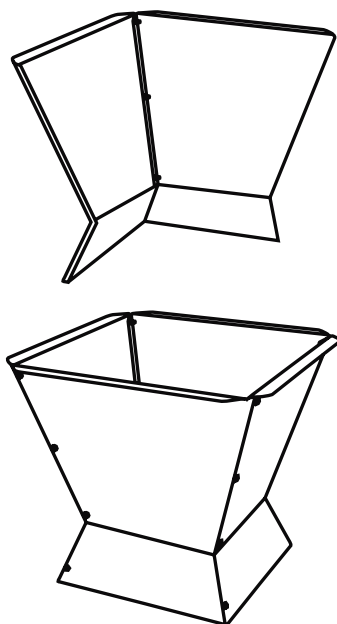
Elija una ubicación para el brasero. Asegúrese de que el brasero se encuentre a una distancia prudente de cualquier material inflamable. Con la ayuda de un rastrillo, nivele la zona, si es necesario, y quite el pasto seco y las ramas caídas de los árboles.

PASO 2

Usando los pernos y tuercas 1/4" [C], ensamble los cuatro paneles [A] de modo que formen un cuadrado. Tenga en cuenta que cada panel debe superponerse al anterior para formar un cuadrado. La cabeza de los tornillos debe estar en el exterior del brasero y las tuercas en el interior.

SUGERENCIA: Es más sencillo asegurar los tres tornillos superiores y las tuercas de cada lado. Luego, de vuelta el brasero y asegure el cuarto tornillo y la tuerca en la parte inferior del brasero.

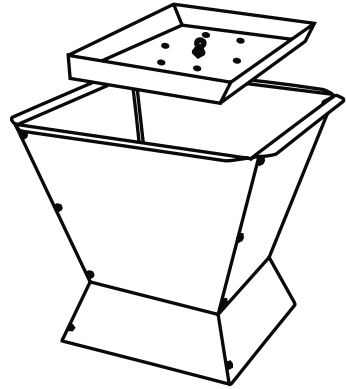
Asegúrese de que la fogata esté nivelada y de que las tuercas y los pernos estén ajustados.



PASO 3

Inserte el colector de cenizas al centro de la bandeja recolectora de cenizas. Fíjelo con la tuerca suministrada en la parte inferior.

Usando el colector de cenizas, coloque la bandeja recolectora de cenizas [B] de modo que quede plana en el fondo del brasero. Se apoyará sobre las paredes del brasero a medida que se van cerrando hacia la base.



GARANTÍA LIMITADA DE TRES AÑOS

Se garantiza que este producto está libre de defectos en materiales y mano de obra por un período de tres (3) años a partir de la fecha de la compra original.

Si este producto es defectuoso, envíe un correo electrónico a service@blueskyoutdoorliving.com o llame a 1-800-459-4409 (de lunes a viernes, de 08:00 a.m. a 04:30 p.m., CST) Si el producto es defectuoso, reemplazaremos la pieza defectuosa sin costo para usted. No devuelva su producto a la tienda ni a nosotros, a menos que le enviemos instrucciones escritas para su devolución.

En caso de que sea necesario devolver su producto, le notificaremos cómo proceder. El producto devuelto se debe acompañar con una copia de su recibo de compra original.



ADVERTENCIA

Cancer y daño reproductivo – www.P65Warnings.ca.gov



@blueskyoutdoorliving

Quality Craft
Romeoville, IL 60446
service@blueskyoutdoorliving.com
1-800-459-4409
www.blueskyoutdoorliving.com

Made in the United States / Hecho en Estados Unidos

TBFPUS-05/21