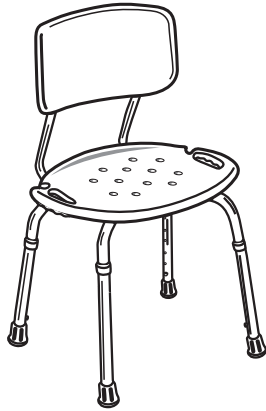


**WARNING:** Read all instructions and warnings prior to assembly and use.  
**ADVERTENCIA:** Lea todas las instrucciones y advertencias antes del ensamblaje y uso.



**B651**

**WEIGHT CAPACITY:** 350 lbs  
**CAPACIDAD DE PESO:** 350 libras

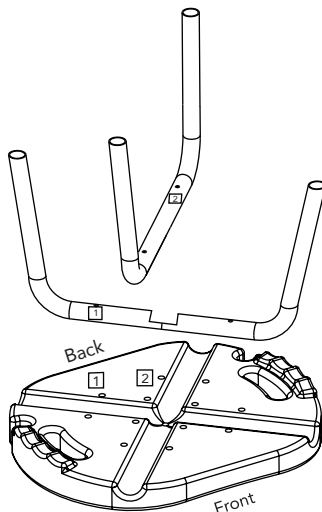
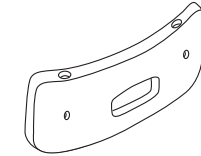
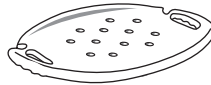


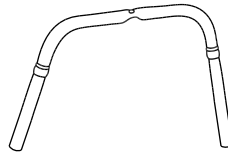
Figure 1.  
Correct placement of U Bars



Backrest/  
Respaldo x 1



Seat/  
Asiento x 1



U Bars/  
Barras U x 2  
Labeled "1" and "2"

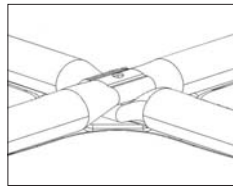


Figure 2.  
Proper alignment of U bars

**Parts List/Lista de Partes**



Leg Extensions/  
Extensiones de Pierna x 4



L Bars/  
Barras L x 2



Washer/Arandelas x 5



Medium Screws/  
Tornillos Medianos x 1



Long Screws/  
Tornillos Largos x 4

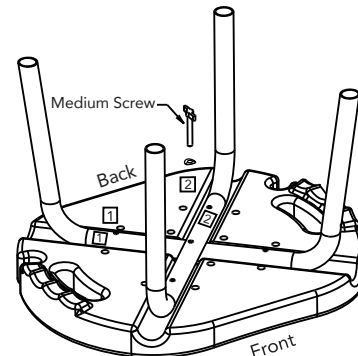


Figure 3.  
Securing U bars to seat

**1** Place seat face-down on a table or counter with the FRONT edge closest to you (BACK edge has the shower sprayer notches, FRONT edge does not). Place U bar labeled "1" in the groove in the seat which extends from BACK LEFT corner of seat to RIGHT FRONT corner of seat, as shown in Figure 1., above. Place the U bar labeled "2" in the other groove, on top of U bar "1."

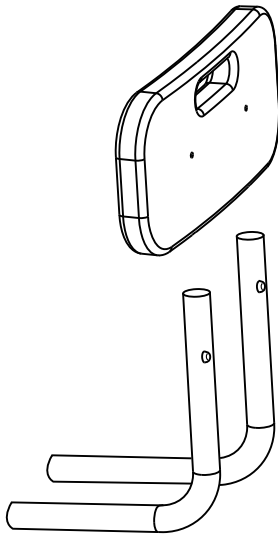
**NOTE:** when placed correctly, the 2 U bars will align at the center as shown in Figure 2., above.

**WARNING:** Failure to assemble this bath seat correctly can result in falls/injuries.

Coloque el asiento boca abajo sobre una mesa o mostrador con el borde del asiento cerca del borde de la mesa. Coloque la barra en U etiquetada "1" en la ranura del asiento, de modo que el "1" en la barra esté al lado del "1" en el asiento. Coloque la barra en U etiquetada "2" en el asiento para que el "2" en la barra esté al lado del "2" en el asiento.

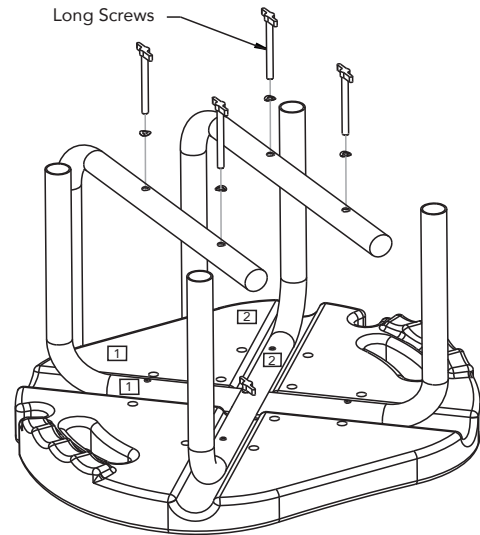
**2** Find the 1 medium sized screw - **⚠WARNING** - medium screw **MUST** be used for the next step or damage to the seat will occur. Place medium screw with washer into center hole through both U bars and into the screw hole in the seat. Contour of washers should match curve of bar. **DO NOT** fully tighten yet.

Encuentra el 1 tornillo de tamaño mediano - **⚠ADVERTENCIA** - El tornillo de tamaño mediano **DEBE** ser utilizado para el siguiente paso; de lo contrario, se producirán daños o lesiones. Coloque el tornillo mediano con arandela en el orificio central a través de ambas barras en U y en el orificio del tornillo en el asiento. El contorno de la arandela debe coincidir con la curva de la barra. **NO** apriete por completo.



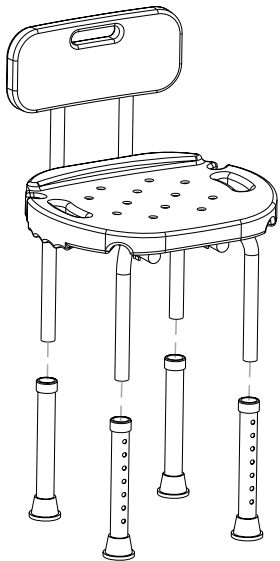
- 3** Attach backrest to both L bars. Press in the pop pins and line up with backrest holes. Assure pins are completely through the holes.

Fije el respaldo a ambas barras en L. Presione los pernos y alinee con los agujeros en el respaldo. Asegúrese de que los pasadores estén completamente a través de los agujeros.



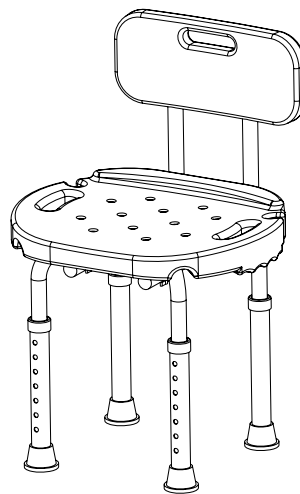
- 4** Place L bar over U bar holes so holes line up. Insert screws and washers on L bar. Do not tighten yet. Repeat with other L Bar. Fully tighten the 4 long screws. Tighten the middle medium screw. Periodically check to assure that all screws remain tight.

Coloque la barra L sobre los agujeros de la barra en U para que los orificios estén alineados. Atornille con tornillos largos, incluida la arandela. **NO** apriete. Repita con otra barra L. Aprieta los 4 tornillos largos. Apretar el tornillo mediano. Controle periódicamente para asegurarse de que todos los tornillos estén apretados.



- 5** Slip leg extensions on, push copper pin and slide on, line up pin and hole so pin pops through leg extension hole completely. Repeat for all 4 legs. Adjust height so all legs are the same height.

Deslice las extensiones de pierna, empuje el pasador de cobre y deslízelo, alinee el pasador y el orificio para que el pasador salga por completo del orificio de extensión de la pierna. Repita para las 4 patas. Ajuste la altura para que todas las piernas sean iguales.



- 6** Check for stability. Assure all pins are completely through the holes and legs are all the same height. Place Bath and Shower Bench in shower or bath on a level surface. Periodically check to assure that all screws remain tight. Place Bath and Shower Bench in shower or bath, on a level surface.

Verifica la estabilidad. Asegúrese de que todos los pasadores estén completamente a través de los agujeros y que las patas tengan la misma altura. Coloque el banco de seguridad para baño y ducha en la ducha o el baño. Controle periódicamente para asegurarse de que todos los tornillos estén apretados.