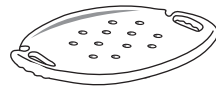




**B650**

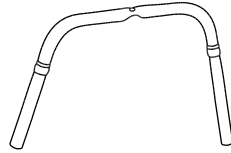
**WEIGHT CAPACITY:** 350 lbs  
**CAPACIDAD DE PESO:** 350 libras



Seat/  
Asiento **x 1**



Leg Extensions/  
Extensiones de Pierna **x 4**



U Bars/  
Barras U **x 2**  
Labeled "1"  
and "2"



Washers/Arandelas **x 5**



Screws/Tornillos **x 5**

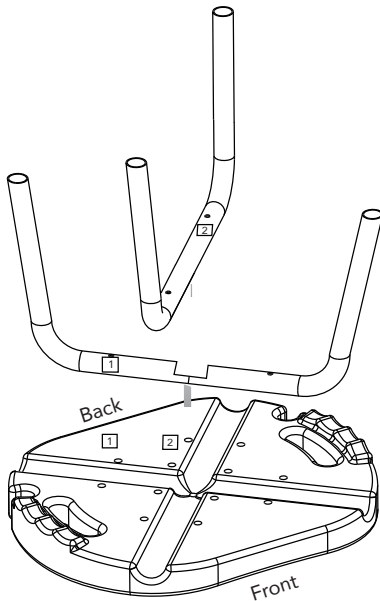


Figure 1.  
Correct placement of U Bars

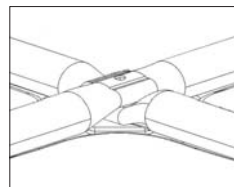


Figure 2.  
Proper alignment of U bars

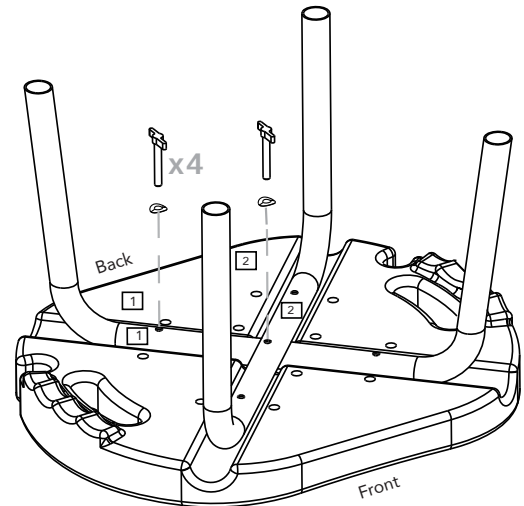


Figure 3.  
Securing U bars to seat

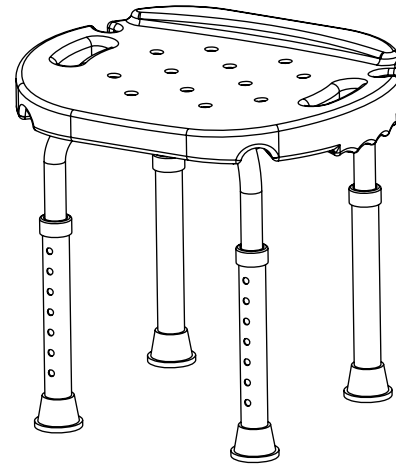
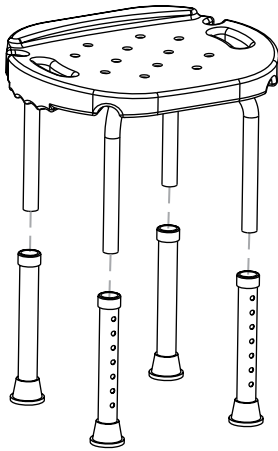
**1** Place seat face-down on a table or counter with the FRONT edge closest to you (BACK edge has the shower sprayer notches, FRONT edge does not). Place U bar labeled "1" in the groove in the seat which extends from BACK LEFT corner of seat to RIGHT FRONT corner of seat, as shown in Figure 1., above. Place the U bar labeled "2" in the other groove, on top of U bar "1." **NOTE:** when placed correctly, the 2 U bars will align at the center as shown in Figure 2., above.

**2** Place screws with washers into the holes through both U bars and into the screw holes in the seat. Contour of the washers should match the curve of the bar. Tighten the screws. Periodically check to assure that all screws remain tight.

Coloque los tornillos con arandelas en los orificios a través de ambas barras en U y dentro de los orificios para tornillos en el asiento. El contorno de las arandelas debe coincidir con la curva de la barra. Apretar los tornillos. Controle periódicamente para asegurarse de que todos los tornillos estén apretados.

**WARNING:** Failure to assemble this bath seat correctly can result in falls/injuries.

Coloque el asiento boca abajo sobre una mesa o mostrador con el borde del asiento cerca del borde de la mesa. Coloque la barra en U etiquetada "1" en la ranura del asiento, de modo que el "1" en la barra esté al lado del "1" en el asiento. Coloque la barra en U etiquetada "2" en el asiento para que el "2" en la barra esté al lado del "2" en el asiento.



**3** Slip leg extensions on, push copper pin and slide on, line up pin and hole so pin pops through leg extension hole completely. Repeat for all 4 legs. Adjust height so all legs are the same height.

Deslice las extensiones de pierna, empuje el pasador de cobre y deslícelo, alinee el pasador y el orificio para que el pasador salga por completo del orificio de extensión de la pierna. Repita para las 4 patas. Ajuste la altura para que todas las piernas sean iguales.

**4** Check for stability. Assure all pins are completely through the holes and legs are all the same height. Place Bath and Shower Bench in shower or bath on a level surface. Periodically check to assure that all screws remain tight. Place Bath and Shower Bench in shower or bath, on a level surface.

Verifica la estabilidad. Asegúrese de que todos los pasadores estén completamente a través de los agujeros y que las patas tengan la misma altura. Coloque el banco de seguridad para baño y ducha en la ducha o el baño. Controle periódicamente para asegurarse de que todos los tornillos estén apretados.