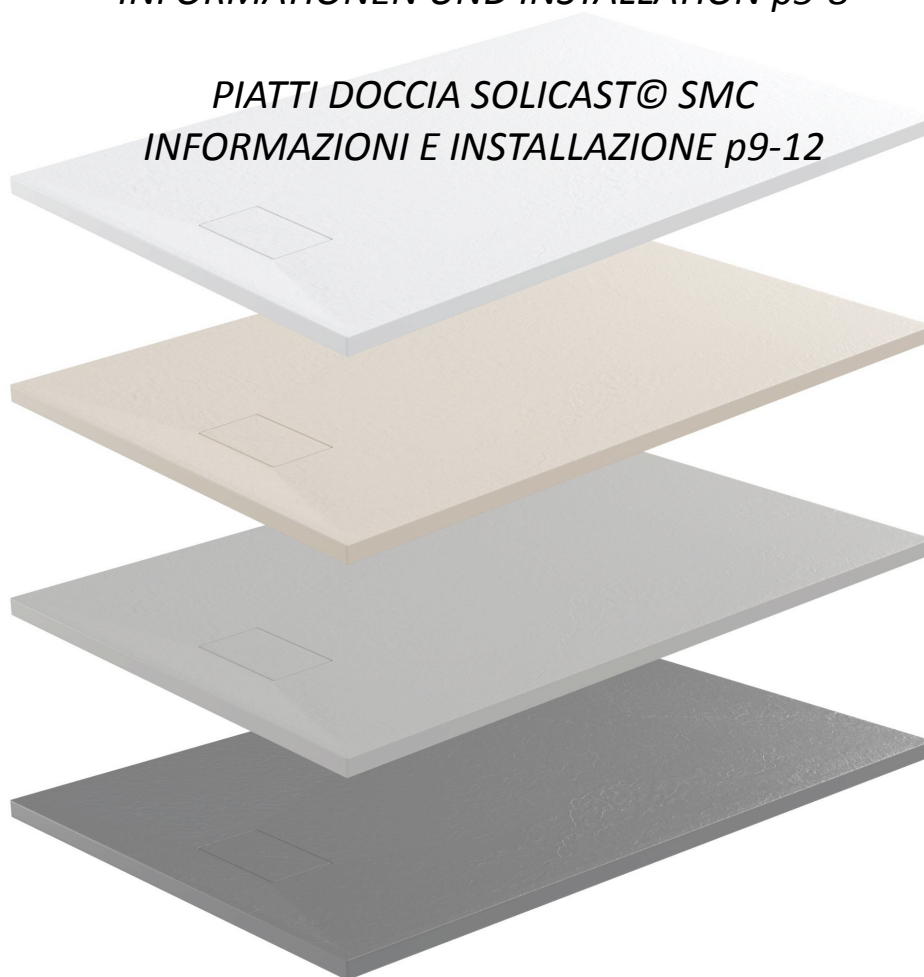




RECEVEURS DE DOUCHE EN SOLICAST®
INFORMATIONS ET INSTALLATION p1-4

*SOLICAST® SMC DUSCHWANNEN
INFORMATIONEN UND INSTALLATION p5-8*

*PIATTI DOCCIA SOLICAST® SMC
INFORMAZIONI E INSTALLAZIONE p9-12*



STANO.//
<http://www.stano.fr/>



Remarques

Nous vous remercions de la confiance que vous nous avez témoignée en faisant l'acquisition de ce receveur de douche.

Nous vous prions de bien vouloir **inspecter ce produit avant l'installation** car aucune réclamation ne pourra être prise en compte après l'installation.

Les travaux de plomberie doivent être effectués conformément aux réglementations en vigueur et conformément aux codes et usages du bâtiment et de la plomberie. L'installation ne peut être réalisée que par un installateur qualifié. Nous déclinons toute responsabilité en cas d'installation incorrecte.

Qu'est-ce que le matériau Solicast© ?

Ce matériau de dernière génération, aussi appelé SMC pour "Sheet Molding Compound", est constitué d'un mélange relativement homogène de **résine, de fibres, et de charge minérale**, pressée dans un moule à haute pression.

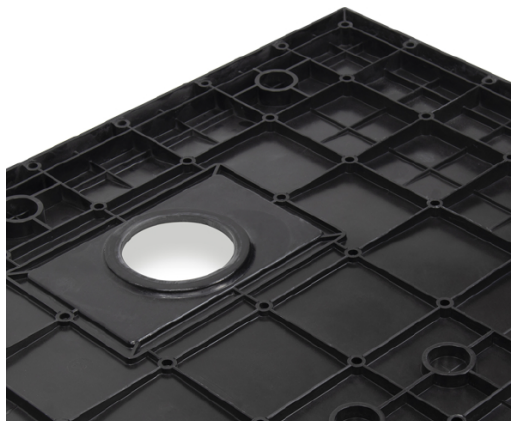
Il est très répandu dans le domaine naval, notamment dans la production de coques de bateau. Il répond aux besoins de résistance à l'eau, aux chocs et déformation dans le temps. Sa principale qualité reste toutefois son rapport solidité / poids. En effet, ce dernier **permet d'atteindre des niveaux de robustesse élevés pour un poids ultra léger**.

Ce matériau a donc très facilement trouvé sa place dans la salle de bain, où il peut être appliqué à des vasques de grande taille, mais surtout à des receveurs de douche de toute taille et de toute forme.

Le receveur de douche en Solicast©

Le receveur de douche en Solicast© représente plusieurs milliers de ventes par an pour Le Monde du Bain sur le marché Français, pour un taux de Service Après-Vente proche de 1%, ce qui prouve son **excellente tenue dans le temps**.

Cette combinaison de légèreté et de robustesse est atteinte grâce à l'utilisation de ce matériau, mais également grâce à sa structure. Sous le receveur, on remarque une **structure alvéolaire**, qui puise son inspiration dans les nids d'abeille, pour procurer une **structure très solide tout en limitant la quantité de matière** (et donc le poids). Les contraintes sont très bien absorbées par cette structure, elle répartit les efforts sur tout le receveur pour éviter toute déformation.



Aperçu structure alvéolaire receveur en Solicast®

Ce receveur est très apprécié car il est **extra-plat** (inférieure à 3 cm d'épaisseur), ce qui en fait un receveur idéal pour la rénovation de salle de bain.

Nous déconseillons la découpe de ce type de receveur, car la structure se trouve altérée. Pour tout projet avec découpe, nous vous recommandons plutôt l'achat de receveur parmi notre gamme receveur en résine découpable.

Installation

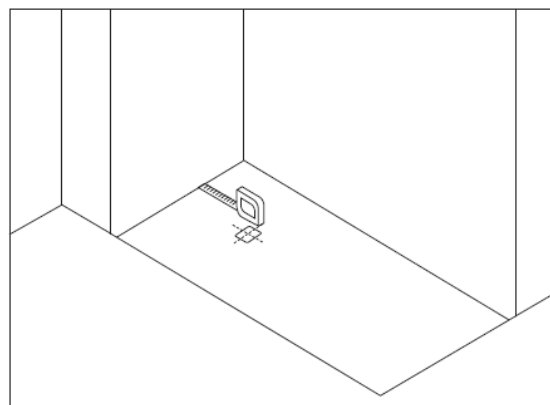
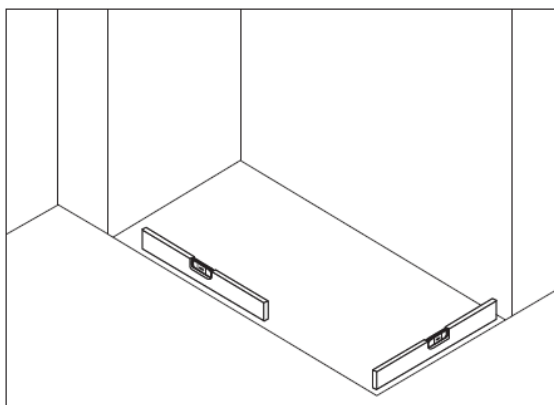
Ce type de receveur doit reposer sur une surface parfaitement plane. Il peut donc être **posé ou encastré**. Dans le cas où vous souhaiteriez le sur-élever, vous pouvez utiliser une réhausse polystyrène renforcée pleine ou des plaques de béton cellulaire répartis sous toute la surface du receveur. **Sa structure s'adapte mal à des pieds de sur-élévation.**

Avant toute pose, vérifiez la planéité du produit. Ne pas installer ce dernier si ce n'est pas le cas.

Pour l'évacuation, ce receveur s'adapte à des **bondes standard Ø90 mm**, horizontale ou verticale.

Les étapes d'installation sont les suivantes :

1- Préparer votre surface sous receveur.

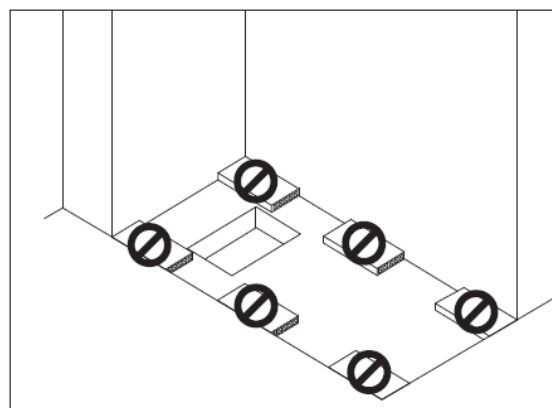
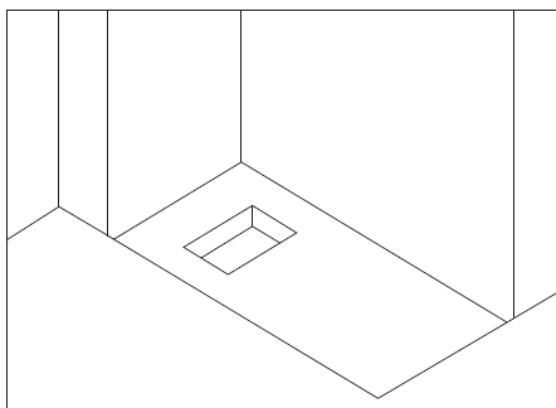


Vous devez définir la position du receveur, et surtout déduire la position qu'occupera la bonde d'évacuation.

Disposer de la surface qu'occupera le receveur (sur le sol si posé, dans le sol si encastré), vérifier sa planéité. Refaire un sol nivelé/plat si besoin, à l'aide de mortier par exemple.

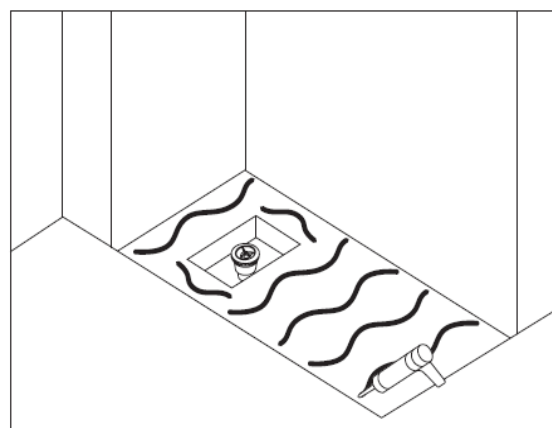
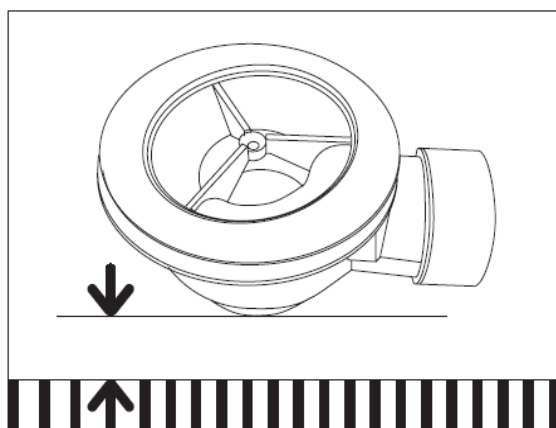
Disposer ensuite de l'espace nécessaire dont auront besoin la bonde sous le receveur (cet espace dépendra de l'encombrement de celle-ci) et le tuyau d'évacuation qui raccordera la bonde à l'évacuation de la salle de bain.

Pour rappel, hormis la tranchée dédiée au passage de la bonde et de l'évacuation, la surface sous receveur doit être pleine. Il n'est pas possible de faire reposer ce dernier sur des pieds ou sur des plots espacés.



2- Installer tuyau d'évacuation sous receveur et bonde d'évacuation.

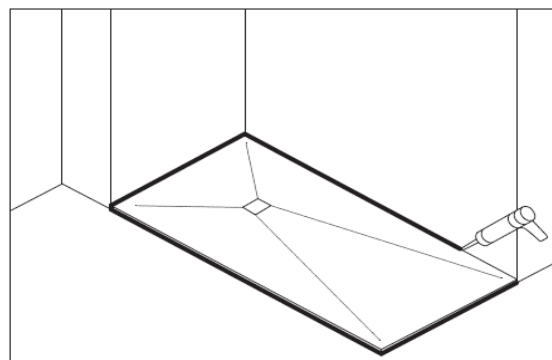
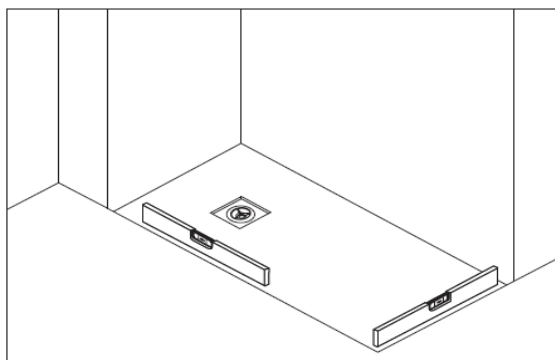
Veiller à conserver, pour le tuyau d'évacuation, une pente d'au moins 2% pour un bon écoulement. Une fois ce raccordement effectué et sec, contrôler l'absence de fuite en versant de l'eau dans la bonde d'évacuation. Refaire le raccordement si présence de fuite. Passer à l'étape suivante sinon.



3- Appliquer de la colle spéciale receveur de douche (colle PU, ou polyuréthane) sur la surface dédiée au receveur.

4- Poser le receveur de douche sur la surface.

5- Connecter la partie supérieure de la bonde à la partie inférieure, en prenant en sandwich le receveur et les joints en caoutchouc. Appuyer sur le receveur pour bien répartir la colle tout en vérifiant sa planéité.



6- Appliquer un joint d'étanchéité sur le contour du receveur. Laisser sécher le temps indiqué par le fabricant.

Entretien

ATTENTION, pour conserver l'aspect de ce receveur, il est nécessaire de suivre certaines règles.

Éponges à récurer, agents de blanchiment, solvants abrasifs, produits anticalcaire, acétone, dissolvants, produits de coloration pour cheveux, soude et produits contenant de la soude sont à **proscrire, car aptes à décolorer votre receveur.**

Pour conserver un bel aspect, il est conseillé de **toujours rincer le receveur à l'eau claire après utilisation**, et de le nettoyer régulièrement avec de l'eau savonneuse à l'aide d'une **éponge non abrasive** (ou chiffon micro fibre).

Il est préférable d'éviter de laisser sécher tout composant sur le receveur (savon, calcaire, ..) et d'éviter des éponges abrasives.

En cas de tache tenace, vous pouvez essayer de laver celle-ci à l'eau de javel à la condition de **rincer le receveur très rapidement ensuite.**

Si vous devez déboucher le vidage ou les tuyaux d'évacuation, il est très important de faire attention à ne pas verser sur le receveur des produits contenant de l'acide ou de la soude. Il est recommandé d'utiliser un entonnoir pour verser ce type de produit directement dans la bonde, tout en protégeant bien le receveur. Ces produits pourraient endommager de manière irréversible la surface du receveur.

Bemerkungen

Vielen Dank für das Vertrauen, das Sie uns mit dem Kauf dieser Duschwanne entgegengebracht haben.

Wir bitten Sie, dieses Produkt vor der Installation zu überprüfen, da nach der Installation keine Reklamationen mehr möglich sind.

Klempnerarbeiten müssen in Übereinstimmung mit den geltenden Vorschriften und in Übereinstimmung mit Bau- und Sanitär Vorschriften und -praktiken durchgeführt werden. Die Installation darf nur von einem qualifizierten Installateur durchgeführt werden. Wir übernehmen keine Verantwortung für eine fehlerhafte Installation.

Was ist das SMC Solicast®-Material?

Dieses Material der neuesten Generation, auch SMC für „Sheet Molding Compound“ genannt, besteht aus einer relativ homogenen Mischung aus Harz, Fasern und mineralischem Füllstoff, die in einer Form unter hohem Druck gepresst wird.

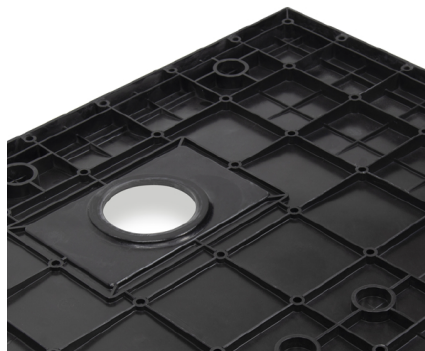
Es ist im Marinebereich weit verbreitet, insbesondere bei der Herstellung von Bootsrümpfen. Es erfüllt die Anforderungen an Beständigkeit gegen Wasser, Stöße und Verformung im Laufe der Zeit. Seine Hauptqualität bleibt jedoch sein Verhältnis von Festigkeit zu Gewicht. Letzteres ermöglicht nämlich eine hohe Robustheit bei ultraleichtem Gewicht.

Dieses Material hat daher sehr leicht seinen Platz im Badezimmer gefunden, wo es für große Waschbecken, aber vor allem für Duschwannen in jeder Größe und Form verwendet werden kann.

Die Solicast® Duschwanne

Die Solicast®-Duschwanne repräsentiert mehrere tausend Verkäufe pro Jahr für Le Monde du Bain auf dem französischen Markt, für Welt der Bäder, mit einer Kundendienststrategie von fast 1 %, was ihre hervorragende Beständigkeit im Laufe der Zeit beweist.

Diese Kombination aus Leichtigkeit und Robustheit wird durch die Verwendung dieses Materials, aber auch durch seine Struktur erreicht. Unter dem Tablett befindet sich eine Wabenstruktur, die von Waben inspiriert ist, um eine sehr solide Struktur zu bieten und gleichzeitig die Materialmenge (und damit das Gewicht) zu begrenzen. Die Belastungen werden von dieser Struktur sehr gut aufgenommen, sie verteilt die Kräfte über die gesamte Schale, um Verformungen zu vermeiden.



Vorschau der Wabenstruktur in der Solicast©-Schale

Diese Duschwanne ist sehr beliebt, weil es extra flach ist (weniger als 3 cm dick), was es zu einer idealen Duschwanne für die Badezimmerrenovierung macht.

Wir raten davon ab, diese Art von Schalen zu schneiden, da die Struktur verändert wird. Für jedes Projekt mit Schneiden empfehlen wir Ihnen, Duschwannen aus unserem Sortiment an schneidbaren Mineralguss Duschwannen zu kaufen.

Einrichtung

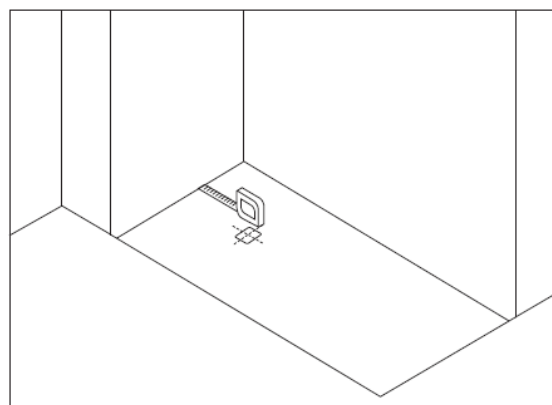
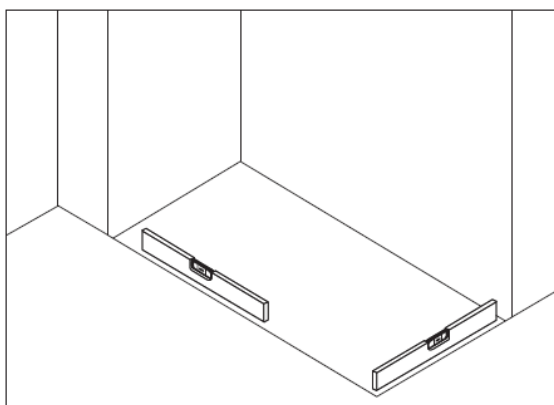
Diese Art von Duschwannen muss auf einer vollkommen ebenen Oberfläche ruhen. Es kann daher ebenerdig oder vertieft eingesetzt werden. Wenn Sie es erhöhen möchten, können Sie einen vollarmierten Styropor-Steiger oder Porenbetonplatten verwenden, die unter der gesamten Oberfläche der Wanne verteilt sind. Die Struktur der Duschwanne, passt sich nicht gut an erhöhte Füße oder Gestelle an.

Überprüfen Sie vor jeder Installation die Ebenheit des Produkts. Installieren Sie letzteres nicht, wenn dies nicht der Fall ist.

Zur Entwässerung passt sich diese Wanne an Standardabläufe $\varnothing 90$ mm, horizontal oder vertikal, an.

Die Installationsschritte sind wie folgt:

1- Bereiten Sie Ihre Oberfläche unter dem Empfänger vor.

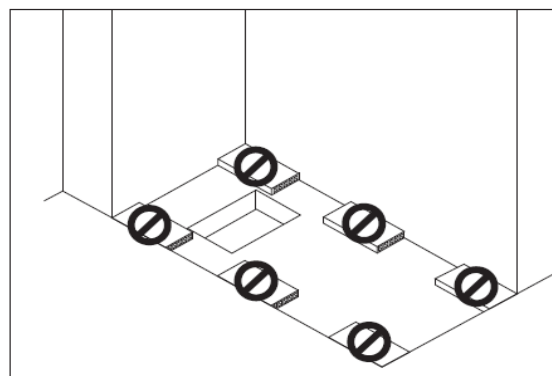
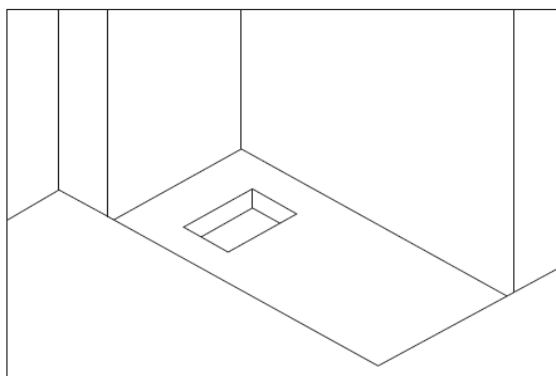


Sie müssen die Position des Empfängers definieren und vor allem die Position ableiten, die das Ablassventil einnehmen wird.

Richten Sie die Oberfläche aus, die die Duschwanne einnehmen wird (auf dem Boden, wenn sie installiert ist, im Boden, wenn sie versenkt ist), und überprüfen Sie ihre Ebenheit. Stellen Sie ggf. einen ebenen Boden wieder her, z. B. mit Mörtel.

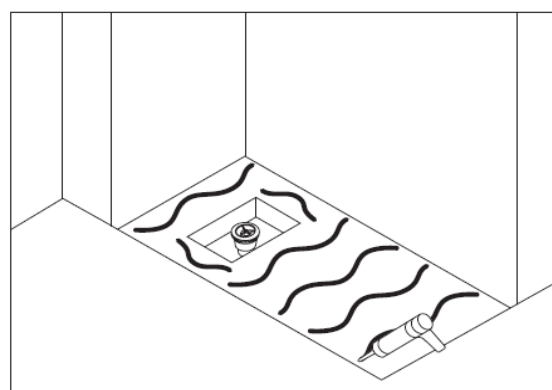
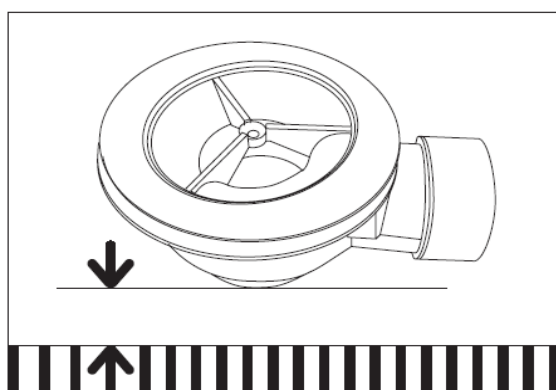
Lassen Sie dann den notwendigen Platz, den der Abfluss benötigt, unter der Duschwanne (dieser Platz hängt von seiner Größe ab) und das Abflussrohr, das den Abfluss mit dem Badezimmerabfluss verbindet.

Zur Erinnerung: Abgesehen von dem Graben, der für den Durchgang des Abflusses bestimmt ist, muss die Oberfläche unter dem Empfänger massiv sein. Es ist nicht möglich, letztere auf Füßen oder Gestellen zu installieren.



2- Installieren Sie das Abflussrohr unter dem Empfänger und der Ablassschraube.

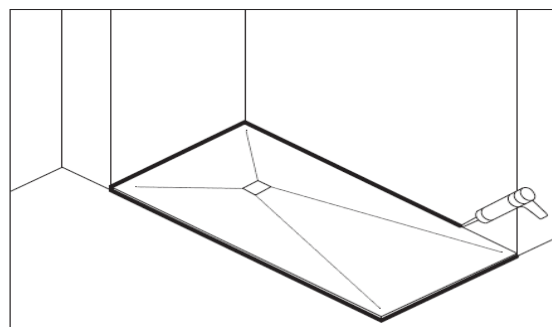
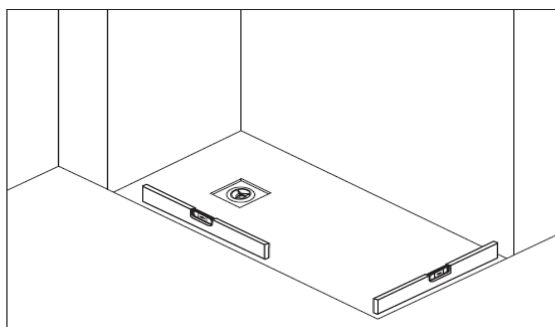
Stellen Sie sicher, dass das Abflussrohr für einen guten Abfluss ein Gefälle von mindestens 2 % aufweist. Sobald diese Verbindung hergestellt und trocken ist, prüfen Sie, ob keine Undichtigkeiten vorhanden sind, indem Sie Wasser in die Ablassschraube gießen. Wiederholen Sie die Verbindung, wenn ein Leck vorhanden ist. Fahren Sie andernfalls mit dem nächsten Schritt fort.



3- Tragen Sie einen speziellen Duschwannenkleber (PU-Kleber oder Polyurethan) auf die für die Duschwanne vorgesehene Oberfläche auf.

4- Stellen Sie die Duschwanne auf die Oberfläche.

5- Verbinden Sie den oberen Teil des Abflusses mit dem unteren Teil, indem Sie den Auffangbehälter und die Gummidichtungen einklemmen. Drücken Sie auf das Tablett, um den Kleber gleichmäßig zu verteilen, und prüfen Sie dabei seine Ebenheit.



6- Bringen Sie eine Versiegelung um die Kontur des Tablett an. Für die vom Hersteller angegebene Zeit trocknen lassen.

Wartung

ACHTUNG, um das Erscheinungsbild dieses Empfängers zu erhalten, müssen bestimmte Regeln eingehalten werden.

Scheuerschwämme, Bleichmittel, abrasive Lösungsmittel, Kalkentferner, Aceton, Lösungsmittel, Haarfärbemittel, Soda und Produkte, die Soda enthalten, sollten vermieden werden, da sie Ihre Duschwanne verfärben können.

Um ein gutes Aussehen zu erhalten, ist es ratsam, die Duschwanne nach Gebrauch immer mit klarem Wasser abzuspülen und sie regelmäßig mit Seifenwasser und einem nicht scheuernden Schwamm (oder Mikrofasertuch) zu reinigen.

Es ist vorzuziehen, keine Komponenten auf dem Tablett trocknen zu lassen (Seife, Kalkstein usw.) und scheuernde Schwämme zu vermeiden.

Im Falle eines hartnäckigen Flecks können Sie versuchen, ihn mit Bleichmittel zu waschen, vorausgesetzt, Sie spülen den Empfänger sehr schnell hinterher.

Wenn Sie den Abfluss oder die Abflussrohre reinigen müssen, ist es sehr wichtig, darauf zu achten, dass Sie keine säure- oder kohlenensäurehaltigen Produkte auf das Tablett schütten. Es wird empfohlen, einen Trichter zu verwenden, um diese Art von Produkt direkt in den Abfluss zu gießen und dabei den Empfänger gut zu schützen. Diese Produkte könnten die Oberfläche der Schale irreversibel beschädigen.

Osservazioni

Grazie per la fiducia che ci avete dimostrato acquistando questo piatto doccia.

Le chiediamo gentilmente di controllare questo prodotto prima dell'installazione poiché non si potranno inoltrare reclami dopo l'installazione.

I lavori idraulici devono essere eseguiti in conformità con le normative applicabili e in conformità con i codici e le pratiche edilizie e idrauliche. L'installazione può essere eseguita solo da un installatore qualificato. Non ci assumiamo alcuna responsabilità per un'installazione scorretta.

Che cos'è il materiale Solicast©?

Questo materiale di ultima generazione, chiamato anche SMC per "Sheet Moulding Compound", è costituito da una miscela relativamente omogenea di resina, fibre e carica minerale, pressata in uno stampo ad alta pressione.

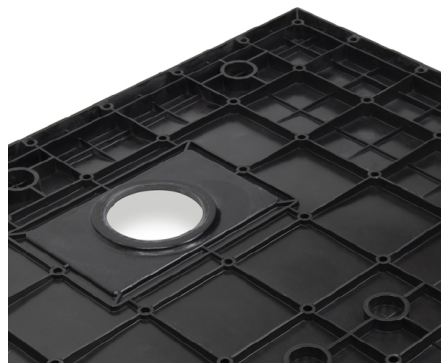
Trova largo impiego in campo navale, soprattutto nella produzione di scafi di barche. Soddisfa le esigenze di resistenza all'acqua, agli urti e alla deformazione nel tempo. La sua qualità principale, tuttavia, rimane il suo rapporto resistenza/peso. Quest'ultimo, infatti, permette di raggiungere elevati livelli di robustezza per un peso ultraleggero.

Questo materiale ha quindi trovato molto facilmente il suo posto nei bagni, dove può essere applicato a grandi lavandini, ma soprattutto a piatti doccia di qualsiasi dimensione e forma.

Il piatto doccia Solicast©

Il piatto doccia Solicast© rappresenta diverse migliaia di vendite all'anno per Le Monde du Bain sul mercato francese, per un servizio di assistenza post vendita vicino all'1%, a dimostrazione della sua ottima resistenza nel tempo.

Questa combinazione di leggerezza e robustezza si ottiene grazie all'utilizzo di questo materiale, ma anche grazie alla sua struttura. Sotto il piatto doccia c'è una struttura a nido d'ape, per fornire una struttura molto solida limitando la quantità di materiale (e quindi il peso). Le sollecitazioni sono molto ben assorbite da questa struttura, distribuendo la pressione sull'intera superficie per evitare qualsiasi deformazione.



Anteprima struttura a nido d'ape nel piatto doccia Solicast©

Questo piatto doccia è molto apprezzato perché è ultrapiatto (spessore inferiore a 3 cm), il che lo rende un prodotto ideale per la ristrutturazione del bagno.

Si sconsiglia di tagliare questo tipo di piatto doccia, in quanto la struttura risulterebbe alterata. Per qualsiasi progetto che comporterebbe un taglio, le consigliamo di acquistare i piatti doccia dalla nostra gamma di ricevitori in resina ritagliabili.

Facilità

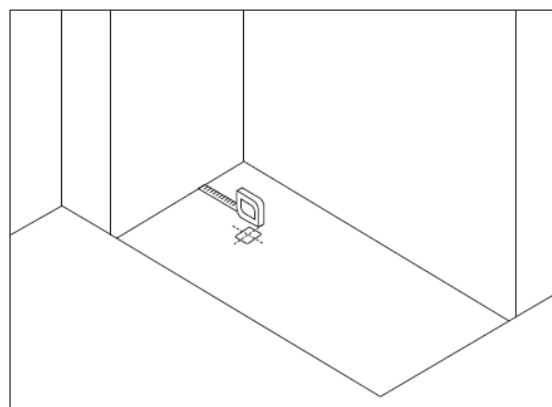
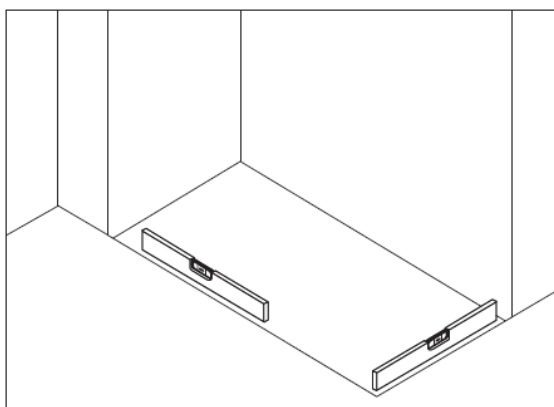
Questo tipo di piatto doccia deve appoggiare su una superficie perfettamente piana. Può quindi essere posato o incassato. Se si desidera rialzarlo, è possibile utilizzare un riser in polistirene armato pieno o lastre in cemento cellulare distribuite sotto l'intera superficie del vassoio. La sua struttura non si adatta bene ai piedi rialzati.

Prima di qualsiasi installazione verificare la planarità del prodotto. Non installare quest'ultimo se così non fosse.

Per lo scarico, questo piatto doccia si adatta a scarichi standard $\varnothing 90$ mm, orizzontali o verticali.

Le fasi di installazione sono le seguenti:

1- Prepara la sua superficie sotto il ricevitore.

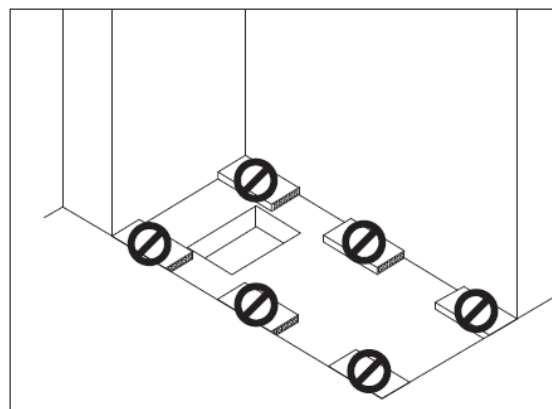
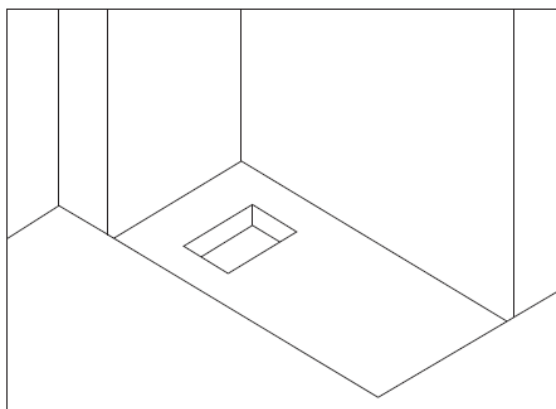


È necessario definire la posizione del piatto doccia, e soprattutto lasciare libero lo spazio che occuperà lo scarico.

Disporre la superficie che occuperà il piatto doccia (a terra se posato, nel pavimento se incassato), verificarne la planarità. Rifare una superficie a livello se necessario, utilizzando ad esempio betoncino.

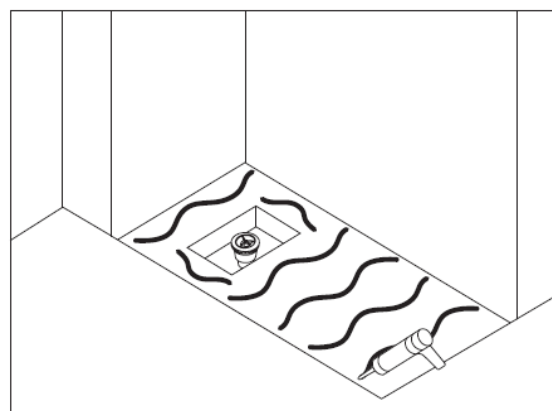
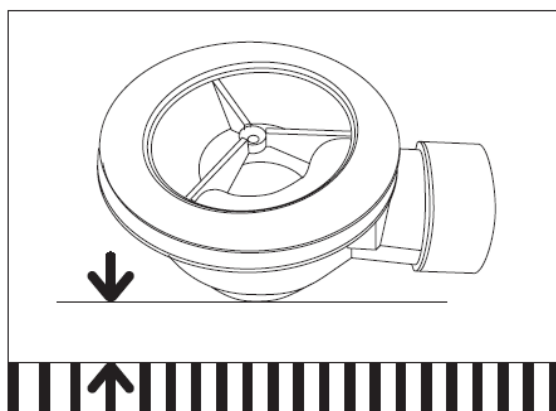
Quindi prevedere lo spazio necessario che servirà allo scarico sotto il piatto doccia (questo spazio dipenderà dalle sue dimensioni) ed il tubo di scarico che collegherà lo scarico allo scarico del bagno.

Ricordiamo che, a parte la trincea dedicata al passaggio dello scarico e all'evacuazione, la superficie sotto il ricevitore deve essere piena. Non è possibile appoggiare quest'ultimo su piedini.



2- Installare il tubo di scarico sotto il ricevitore e il tappo di scarico.

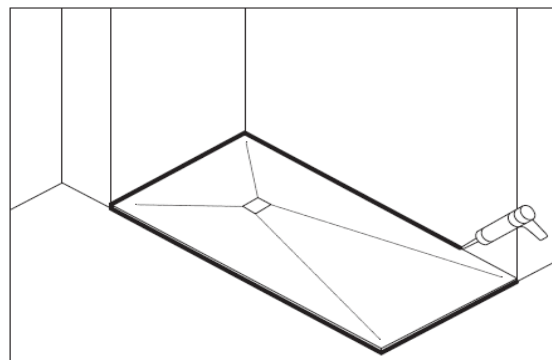
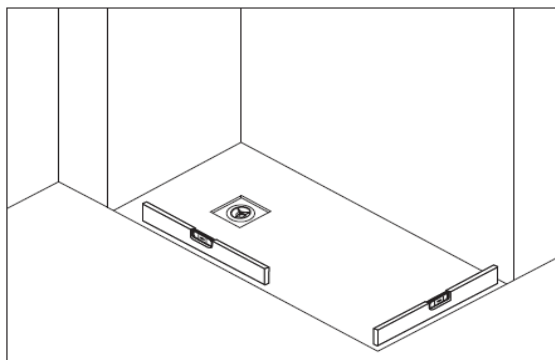
Assicurarsi che il tubo di scarico abbia una pendenza di almeno il 2% per un buon drenaggio. Una volta che questo collegamento è stato realizzato ed è asciutto, verificare che non ci siano perdite versando acqua nel tappo di scarico. Ripetere il collegamento se c'è una perdita. Procedere al passaggio successivo in caso contrario.



3- Applicare una colla speciale per piatti doccia (colla PU, o poliuretano) sulla superficie dedicata al piatto doccia.

4- Appoggiare il piatto doccia sulla superficie.

5- Collegare la parte superiore dello scarico alla parte inferiore, incastrando il ricevitore e le guarnizioni in gomma. Premere sul piatto doccia per distribuire uniformemente la colla controllando la sua planarità.



6- Applicare un sigillo attorno al contorno del piatto doccia. Lasciare asciugare per il tempo indicato dal produttore.

Manutenzione

ATTENZIONE, per preservare l'aspetto di questo piatto doccia, è necessario seguire alcune regole.

Spugne abrasive, decoloranti, solventi abrasivi, decalcificanti, acetone, solventi, prodotti per la colorazione dei capelli, bicarbonato di sodio e prodotti contenenti soda devono essere evitati, poiché potrebbero scolorire il ricevitore.

Per mantenere un bell'aspetto si consiglia di sciacquare sempre il piatto doccia con acqua pulita dopo l'uso, e di pulirlo regolarmente con acqua e sapone utilizzando una spugna non abrasiva (o un panno in microfibra).

È preferibile evitare di far asciugare sul piatto doccia qualsiasi componente (sapone, calcare, ecc.) ed evitare spugne abrasive.

In caso di macchia ostinata, può provare a lavarla con candeggina a condizione di risciacquare molto rapidamente il piatto doccia in seguito.

Se deve sturare lo scarico o le tubazioni di scarico, è molto importante fare attenzione a non versare sul piatto doccia prodotti contenenti acido o soda. Consigliamo di utilizzare un imbuto per versare questo tipo di prodotto direttamente nello scarico, proteggendo bene il recipiente. Questi prodotti potrebbero danneggiare irreversibilmente la superficie del piatto doccia.