

ART DER REINIGUNG	REINIGUNGS-VERFAHREN	REINIGUNGS-VERFAHREN	REINIGUNGS-VERFAHREN	HÄUFIGKEIT DER REINIGUNG	TRANSPARENTE GLASSCHEIBE	MIT EASY-CLEAN VEREDELTEN GLASOBERFLÄCHEN
ROUTINE-REINIGUNG		Mit klarem Wasser heiß und anschließend kalt abbrausen.	Trocknen mit einem Schaber	Direkt nach dem Duschen	JA	JA
HAUPT REINIGUNG	Mit verdünnter Essigessenz reinigen	Mit klarem Wasser abspülen	Trocknen mit einem Schaber	Jenach Benutzungshäufigkeit bzw. Bedarf wöchentlich oder monatlich	JA	JA
INTENSIVE REINIGUNG	Im trockenen Zustand mit Polierpaste polieren.	Mit klarem Wasser abspülen	Trocknen mit einem Schaber	Erforderlich bei starker Verschmutzung und Bildung von Kalk- und Mineralschleim. Wenn längere Zeit nicht gereinigt wurde	JA	NIE

DIE RICHTIGE REINIGUNG IST WICHTIG.

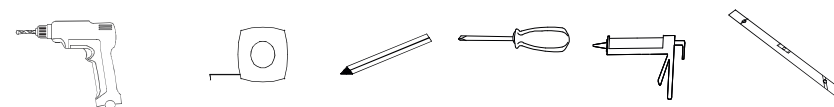
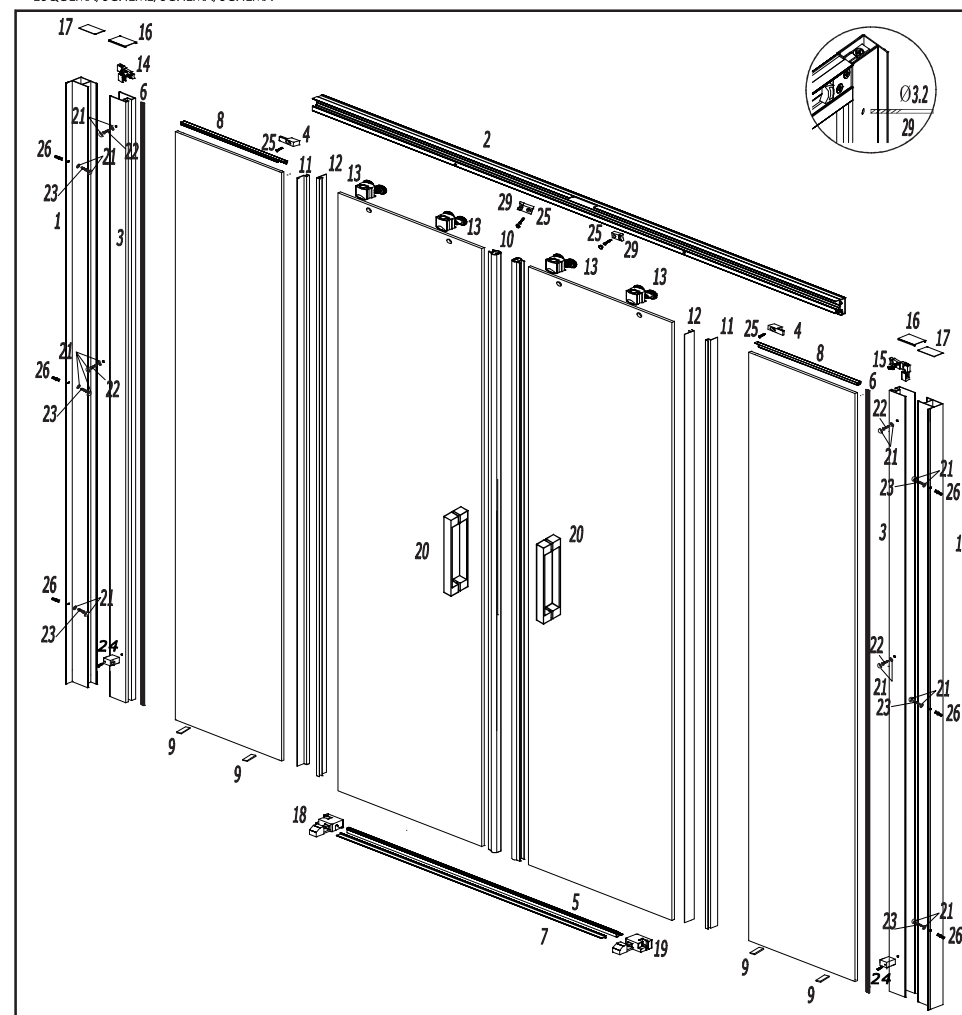
Ihre Duschkabine ist auf minimierten Reinigungsaufwand konstruiert. Damit sich Ihre Duschkabine lange glänzend hält, sollten Sie dennoch einige Regeln beachten: Profile und Scheiben dürfen nur mit milden, handelsüblichen Pflegemitteln (keine Microfasertücher und oder kratzende Lappen) gesäubert werden. Auf keinen Fall Putz- oder Scheuermittel, Alkohol, Nitroverdünnung etc. verwenden. Wasser hat einen unterschiedlich hohen Anteil an Kalk, der nach dem Verdunsten der Wassertropfen auf der Oberfläche zurück bleibt und Flecken hinterlässt, daher empfehlen wir, Ihre Duschkabine eine häufige Reinigung. Denn je älter die Ablagerungen, desto schwerer sind sie zu entfernen.

WARTUNG DER MECHANISCHEN TEILE.

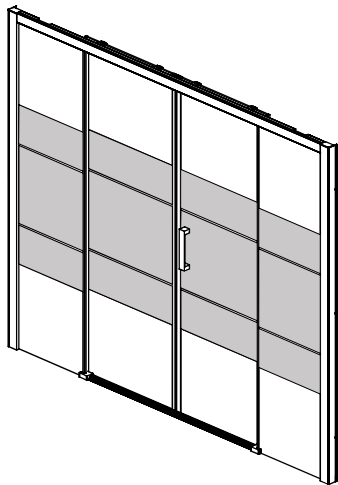
Auch die mechanischen Teile der Duschkabine benötigen etwas Pflege, um ihre reibungslose Funktion über viele Jahre zu erhalten. Dazu empfiehlt es sich, einmal jährlich Führungsschienen, Laufrollen und Gelenke z. B. mit Vaseline oder Silikonspray zu schmieren sowie die Schrauben von Laufrollen und Metallbeschlägen nachzuziehen.

DIE EASY-CLEAN-BESCHICHTUNG.

EASY-CLEAN ist eine Spezialbehandlung, bei der das Glas eine extra Glatte Oberflächenbeschichtung erhält. Diese verhindert, dass sich angetrocknete Wassertropfen, Seifenreste, Schmutz- und Kalkspuren hartnäckig festsetzen. Das Reinigen bleibt dadurch nicht erspart, aber es löst sich alles viel leichter und deutlich weniger anstrengend. Zur Reinigung der mit EASY-CLEAN veredelten Glasoberflächen empfehlen wir: Weiche, nicht scheuernde Lappen und Handelsübliche, nicht scheuernde Reinigungsmittel.



POSICIONAMIENTO DE SERIGRAFIA
POSITIONING OF SERIGRAPH
POSITIONNEMENT DE SÉRIGRAPHIE
POSITIONIERUNG DER SERIGRAFIE



ES Serigrafía por dentro.

GB Screen Printing on the inside.

FR Impression de l'écran à l'intérieur.

DE Siebdruck auf der Innenseite.

FR

NETTOYAGE ET ENTRETIEN CORRECT DE VOTRE PARE-DOUCHE

TYPE DE NETTOYAGE	PROCÉDÉ	PROCÉDÉ	PROCÉDÉ	FRÉQUENCE DES NETTOYAGES	VITRE TRANSPARENTE	VITRE AVEC TRATAMIENTO EASY-CLEAN
NETTOYAGE QUOTIDIEN		Rincer à l'eau chaude et ensuite à l'eau froide 	Sécher en passant une raclette 	immédiatement après votre douche	OUI	OUI
NETTOYAGE PRINCIPAL	Nettoyer à l'aide d'un mélange d'eau chaude et de vinaigre 	Rincer à l'eau claire 	Sécher en passant une raclette 	Hebdomadaire ou mensuel. Selon les préférences de l'utilisateur	OUI	OUI
NETTOYAGE INTENSIF	polir à sec avec de la pâte à polir 	Rincer à l'eau claire 	Sécher en passant une raclette 	En cas de formation de salissures solides et de taches de calcaire. Quand le nettoyage n'a pas été fait pendant une grande partie du temps.	OUI	JAMAIS

IMPORTANT POUR UN NETTOYAGE CORRECT.

Votre pare-douche a été fabriqué pour un minimum d'effort de nettoyage. Pour que votre pare-douche soit maintenu inaltéré et reluisant de façon durable, certaines normes devraient être respectées: Pour le nettoyage des profilés et des vitres, veuillez utiliser uniquement des produits doux, ne pas utiliser de produit de nettoyage, type abrasif, alcool ou Acide nitrique. Pour le nettoyage ne jamais utiliser d'éléments abrasifs comme peuvent l'être certains chiffons rugueux microfibre et certaines éponges à laine d'acier, cela peut causer des rayures irréparables. Le calcaire dans l'eau produit des taches, ce qui rend nécessaire un nettoyage fréquent et régulier pour préserver la propreté de votre pare-douche. Plus on tardera à nettoyer les traces de calcaire, plus ce sera difficile de les enlever.

ENTRETIEN DES PIÈZES MÉCANIQUES

Les pièces mécaniques dans le pare-douche ont besoin aussi d'un peu d'entretien pour en garantir le parfait fonctionnement plusieurs années. Les roulements et les parties articulées du pare-douche doivent être légèrement lubrifiés. De plus, les vis qui restent visibles, doivent être serrées.

REVÊTEMENT EASY-CLEAN.

Le revêtement EASY-CLEAN est un traitement spécial qui ajoute une couche superficielle ultra-lisse assurant la protection permanente contre des gouttes d'eau, des restes de savon, de salissure ou de calcaires. Le nettoyage n'est pas évitée, mais on réussit à éliminer toute trace de résidus de façon simple et sans trop d'effort. Pour le nettoyage de surfaces de verre revêtues d'un traitement EASY-CLEAN, on doit utiliser des chiffons doux et un produit de nettoyage non abrasif.

GB

PROPER CLEANING AND MAINTENANCE OF YOUR SCREEN

CLEANING TYPE	PROCEDURE	PROCEDURE	PROCEDURE	CLEANING INTERVAL	TRANSPARENT GLASS	GLASS WITH EASY-CLEAN TREATMENT
ROUTINE CLEANING		First pour clean hot water and pour cold water afterwards	Dry with a squeegee	Immediately after every shower	YES	YES
MAIN CLEANING	Clean with water and diluted vinegar	Rinse with clean water	Dry with a squeegee	Weekly or monthly, according to user preferences	YES	YES
INTENSIVE CLEANING	Dry polish with polishing paste	Rinse with clean water	Dry with a squeegee	In case of formation of solid dirt and limescale stains. When it has not been cleaned in a longer period if time	YES	NEVER

IMPORTANT FOR A PROPER CLEAN.

Your shower screen has been -easy-to-clean- designed . Some rules must be taken into account to keep your screen sparkling clean for a very long time: profiles and glasses may only be cleaned with a smooth product, abrasive cleaners such as alcohol or nitric solutions should not be used. Steel wool or rough microfiber cloths should not be used either because they may cause scratches. Lime scale present in water produces spots. This is why frequent cleaning is crucial to keep it clean always; the longer lime scale rests stay , the harder it will be to remove them later.

MAINTENANCE OF MECHANICAL PARTS

The mechanical parts of your shower screen also need some maintenance to keep them in good working order for many years. Both the screen bearings and their articulated parts must be slightly lubricated. The visible screws must be tightened.





EASY-CLEAN COVER

EASY-CLEAN cover is a special treatment that gives your glass an extra-flat superficial layer. It prevents the lingering accession of water droplets, soap scum or lime scale. It does not keep you from cleaning your screen but rather eliminates the dirt easy and effortlessly. To clean the glass surface covered with EASY CLEAN treatment, nonabrasive cloths and nonabrasive cleaning agents must be used

HERRAJES / FITTINGS / FERRURE / ZUBEHÖRTEILE

Nº	DEBLUO	CODIGO	DESCRIPCION	UNIDADES	USOS/VAMPARA	Nº	DEBLUO	CODIGO	DESCRIPCION	UNIDADES	USOS/VAMPARA
1		33PCUCO1619S0AAA	COMPENSADOR WALL PROFILE PROFÍLE DE COMPENSATION WANDANSCHLUSSPROFIL	Uds Units Pcs Stk	2	14		22MCUSMD001012	SISTEMA MONTAJE CU IZQUIERDO LEFT CU MOUNTING SYSTEM SYSTÈME DE FIXATION DU CU GAUCHE LINKS CU BEFESTIGUNGSSYSTEM	Uds Units Pcs Stk	1
2		33PCUCH16	CERCO ALTO HIGH FENCE HAUTE CLÔTURE HOHER SCHUTZZAUN	Uds Units Pcs Stk	1	15		22MCUSMD001012	SISTEMA MONTAJE CU DERECHO MOUNTING SYSTEM CU RIGHT SYSTÈME DE FIXATION DU CU DROIT MONTAGESYSTEM CU RECHTS	Uds Units Pcs Stk	1
3		33PCUCL1619S0AAA	CERCO LATERAL PARA FIJO SIDE FENCE FOR FIXED GLISSIÈRE LATÉRALE POUR FIXES SEITE ZAUN FÜR FESTE	Uds Units Pcs Stk	2	16		22MCUTAPES001012	TAPA DE CERCO LATERAL SIDE WINDOW COVER COTE DE LA FENÊTRE SEITENFENSTER COVER	Uds Units Pcs Stk	2
4		22MCUTEMS001012	TERMINAL HOJA FIJA FIXED BLADE TERMINAL BORNE À LAME FIXE FIXED BLADE TERMINAL	Uds Units Pcs Stk	2	17		22MCUTAPES002012	TAPA DE COMPENSADOR COMPENSATOR COVER COBERTURE PROFÍLE DE COMPENSATION COVER WANDANSCHLUSSPROFIL	Uds Units Pcs Stk	2
5		33PCURE16	PERFIL DE RETENCION BOTTOM TRACK PROFÍLE DE RÉTENTION ABDICHTUNGSPROFIL	Uds Units Pcs Stk	1	18		22MCUGUAD001012	GUIA DERECHA RIGHT GUIDE GUIDE DROIT FÜHRUNG RECHTS	Uds Units Pcs Stk	1
6		33RCUGB1019S0AAA	GOMA DE ACRISTALAR VERTICAL VERTICAL GLAZING RUBBER VERTICAL CAOUTCHOUC VITRAGE VERTICAL GUMMIDICHTUNG	Uds Units Pcs Stk	2	19		22MCUGUAD001012	GUIA IZQUIERDA LEFT GUIDE GUIDE GAUCHE LINKS GUIDE	Uds Units Pcs Stk	1
7		33RCUGE10	GOMA ESTANCA SPASH SEAL JOINT ETANCHÈTE DICHTLEISTE	Uds Units Pcs Stk	1	20		22MCUPTRS002012	TIRADOR HANDLE POIGNÉE HÜRGRIFF	Uds Units Pcs Stk	2
8		33RCUGF10	GOMA DE ACRISTALAR HORIZONTAL HORIZONTAL GLASS RUBBER CAOUTCHOUC VERRE HORIZONTAL HORIZONTALE GLAS GUMMI	Uds Units Pcs Stk	2	21		22MCUTAPOS001012	TAPON PLUGS CACHE-VIS DECKELSCHRAUBE	Uds Units Pcs Stk	10
9		22MCUCALZ001000	CALZO HOJA FIJA FIXED BLADE PROP LAPE FIXE PROP FIXED BLADE PROP	Uds Units Pcs Stk	4	22		22MAATORNSS39013	TORNILLO ST3.9X13 SCREW ST3.9X13 VIS ST3.9X13 SCHRAUBE ST3.9X13	Uds Units Pcs Stk	4
10		33RCUMA101937AAA	IMAN DE HOJA SHEET MAGNET AIMANT DE FEUILLE BLATT MAGNET	Uds Units Pcs Stk	2	23		22MAATORNSS39030	TORNILLO ST3.9X30 SCREW ST3.9X30 VIS ST3.9X30 SCHRAUBE ST3.9X30	Uds Units Pcs Stk	6
11		33RCUGH101891AAA	GOMA ENTRE CRISTALES FIJO RUBBER SEALING BETWEEN FIXED SCREENS JOINT DE VITRE ENTRE LES VERRRES FIXES DICHTLEISTE ZWISCHEN GLAS-FIXTEILE	Uds Units Pcs Stk	2	24		22MCUTOPES001010	TOPE CON TORNILLO LOCK WITH BOLT VERROUILLER AVEC LE BOULON SCHLOSS MIT SCHRAUBE	Uds Units Pcs Stk	2
12		33RCUGH101937AAA	GOMA ENTRE CRISTALES HOJA RUBBER SEALING BETWEEN LEAVES JOINT DE VITRE ENTRE PANEAUX DE VERRE DICHTLEISTE ZWISCHEN GLASSSCHEIBE	Uds Units Pcs Stk	2	25		22MAATORNSS39010	TORNILLO ST3.9X10 SCREW ST3.9X10 VIS ST3.9X10 SCHRAUBE ST3.9X10	Uds Units Pcs Stk	4
13		22MCURODAS001012	RUEDA ROLLER ROULEAU ROLLE	Uds Units Pcs Stk	4	26		22MAATACOS001006	TACO S-6 RAWL PLUG S-6 CHEVILLES S-6 DÜBEL S-6	Uds Units Pcs Stk	6

HERRAJES / FITTINGS / FERRURE / ZUBEHÖRTEILE

Nº	DIBUJO	CODIGO	DESCRIPCION	UNIDADES	USOS/MAMPARA
27		55CABRWIS000320	BROCA D.:3.2 BIT D.:3.2 FORET D.:3.2 STEINBOHRER D.:3.2	Uds Units Pcs Stk	1
28		22NAPEGAS001000	PEGATINA STICKER ÉTIQUETTE LABEL	Uds Units Pcs Stk	1
29		22MCUTOPE5001012	TOPE DE HOJA LEAF STOPPER STOPPER LEAF LEAF STOPPER	Uds Units Pcs Stk	2
		22MCUTAPES0003012	TAPA EMBELLECEDOR RODAMIENTO DOOR ROLLER COVER COUVERTURE ROULETTE COVER RÖLEN	Uds Units Pcs Stk	4

ES

LIMPIEZA Y CORRECTO MANTENIMIENTO DE SU MAMPARA

TIPO DE LIMPIEZA	PROCEDIMIENTO	PROCEDIMIENTO	PROCEDIMIENTO	INTERVALO DE LIMPIEZA	CRISTAL TRANSPARENTE	CRISTAL CON TRATAMIENTO EASY-CLEAN
LIMPIEZA RUTINARIA		Echar agua clara caliente y luego fría 	Secar con rasqueta 	Inmediatamente después de la ducha	SI	SI
LIMPIEZA PRINCIPAL	Limpia con agua y vinagre diluido 	Aclarar con agua limpia 	Secar con rasqueta 	Semanal o mensual, según preferencias del usuario	SI	SI
LIMPIEZA INTENSIVA	Pulir en seco con pasta de pulido 	Aclarar con agua limpia 	Secar con rasqueta 	En caso de formación de suciedad sólida y manchas de cal. Cuando no se haya limpiado en un intervalo mas grande de tiempo	SI	NUNCA

IMPORTANTE PARA UNA LIMPIEZA CORRECTA.

Su mampara está fabricada para un esfuerzo mínimo de limpieza. Para que su mampara se mantenga reluciente de forma duradera se deben respetar algunas normas: los perfiles y los vidrios solo se pueden limpiar con productos de limpieza ligeros, no se debe utilizar productos de limpieza abrasivos, alcohol o soluciones nítricas. Para la limpieza tampoco se deben utilizar estropajos de acero o paños bastos de microfibras ya que aparecerían arañazos. La cal presente en el agua produce manchas por lo que una limpieza frecuente es decisiva para mantener su mampara limpia, cuanto más tiempo lleven los restos de cal, más difíciles serán de quitar.

MANTENIMIENTO DE PIEZAS MECANICAS.

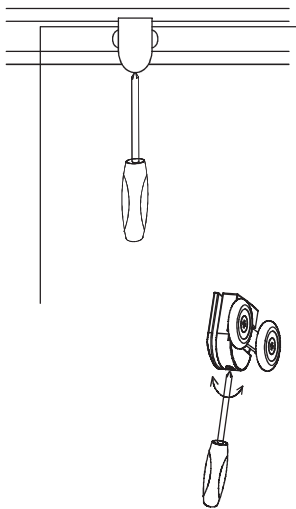
Las piezas mecánicas de la mampara también necesitan algo de mantenimiento para conseguir su perfecto funcionamiento por muchos años. Los rodamientos y partes articuladas de la mampara se deben lubricar ligeramente. También se deben apretar los tornillos que permanezcan visibles.

RECUBRIMIENTO EASY-CLEAN.

El recubrimiento EASY-CLEAN es un tratamiento especial por el cual el vidrio adquiere una capa superficial extralisa que impide que se puedan adherir de forma persistente gotas de agua, restos de jabón, de suciedad o de cal. La limpieza no se evita pero se consigue eliminar todos los restos de una forma sencilla y sin esfuerzo.

Para la limpieza de la superficie de vidrio recubierta con tratamiento EASY-CLEAN se deben utilizar paños no abrasivos y agentes de limpieza no abrasivos.

7



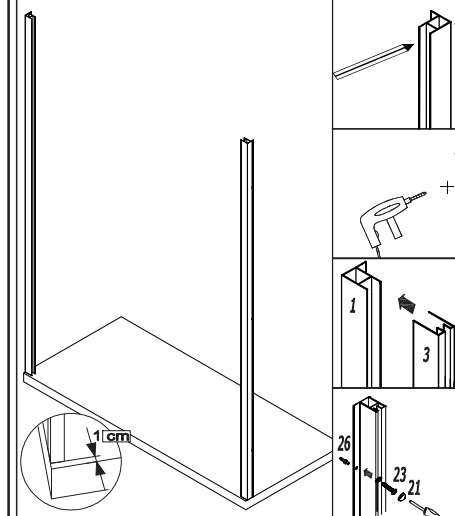
ES Cuadrar la puerta con los rodamientos si fuese necesario.

GB Fix the door with the bearings if necessary.

FR Carrer la porte avec les roulements si c 'était nécessaire.

DE Falls nötig - türen justieren (siehe detail).

1



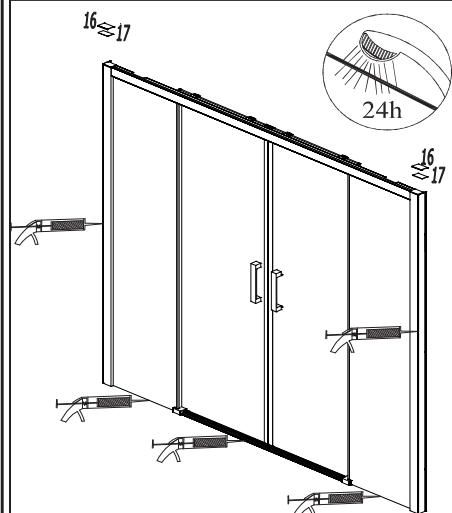
ES Colocar los compensadores a nivel en la pared a 1 cm del borde del plato, marcar los puntos a taladrar. Colocar los cercos laterales en los compensadores y fijar los compensadores a la pared.

GB Refit the compensators to level in the wall to 1 cm from the edge of the plate, mark the points to drill. Refit the side fences in the compensators and attach the compensators to the wall.

FR Reposer les compensateurs à niveau dans le mur à 1 cm du bord de la plaque, marquent les points de forage. Reposer le côté des clôtures dans les compensateurs et fixer les compensateurs au mur.

DE Die Kompensatoren in der Wand bis 1 cm von der Kante der Platte, markieren Sie die Punkte zum Bohren. Bringen Sie die seitliche Zäune in den Kompensatoren und befestigen Sie die Kompensatoren an der Wand.

8



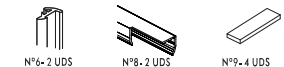
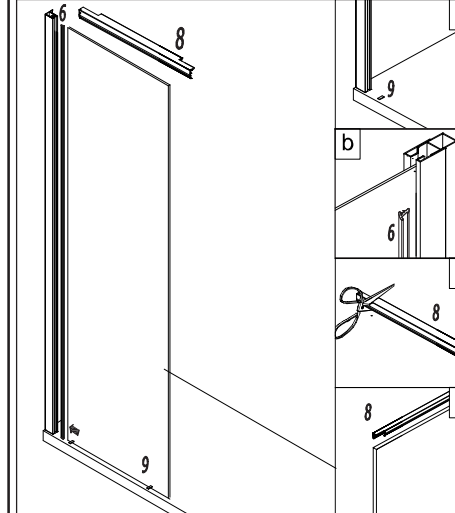
ES Colocar las tapas de los cercos laterales y compensadores. Siliconar la mampara por la parte exterior según dibujo. No utilizar hasta pasadas 24 horas.

GB Place the covers of the compensators and the side rims. Add silicone on the external side as shown on the image. You must wait for 24 hours before using.

FR Placer les couvercles des cadres latéraux et profilés de compensation. Siliconer autour du paravent au l 'extérieure selon le dessin. Ne pass utiliser jusqu 'a soient passées 24 heures.

DE Deckel-seitenrahmenprofile und deckel-wandanschlussprofile aufstecken. Silikon auf der ganzen Länge der Fixscheibe und der unteren Ebene auftragen (siehe Zeichnung). Mindestens 24 Stunden vor der ersten Benutzung warten.

2



ES Colocar los calzos en la base del plato (a). Introducir los fijos en los cercos laterales y fijar los cristales a los cercos laterales con las gomas de acristalar (b). Colocar las gomas de acristalar horizontales en los cristales fijos cortando el cajero que va hacia el perfil del fijo (c y d).

GB Refit the chocks at the base of the plate (a). Enter the fixed in the fence side and secure the window to the side fence with the rubber of glass (b). Refit the rubber of glass in horizontal in the fixed glass cutting the chock that goes to the profile of the fixed (c and d).

FR Reposer les cales à la base de la plaque (A). Reposer la glissière latérale et le côté fixe dans leur les compensateurs. Fixez l'avant de la vitre fixe avec le caoutchouc verticale (B et C). Reposer le caoutchouc du verre en horizontal dans le découpe de verre fixe le cajero qui va vers le profil de l'installation fixe (d,e).

DE Die Keile anbringen an der Unterseite der Platte (A). Geben Sie die Feste in den Zaun Seite, und sichern Sie das Fenster zur Seite Zaun mit dem Gummi Glas (B). Den Gummi-Schutzabweiser von Glas in der Horizontalen in der festen Glas schneiden die cajero, geht auf das Profil des festen (c und d).

3

ES Atornillar el sistema de fijación al cerco alto (a) y colocar este en los cercos laterales . Fijar el cerco con este sistema (OJO QUE QUEDE BIEN APRETADO). Fijar los cristales fijos con los terminales al cerco alto (c).

GB Screw the fastening system to high fence (a) and place this in the side fences . Set the fence with this system (EYE THAT IS TIGHT). Set the fixed window with the terminal to the high fence (c).

FR Visser le système de fixation à haute clôture (a) et placer ceci dans le côté fences . Régler la clôture avec ce système (œil qui est tendue). Régler la vitre fixe avec le terminal à la haute clôture (c).

DE Schraube das Befestigungssystem zu hohen Zaun (a) und platzieren Sie diese auf der Seite Zäune. Einstellen der Zaun mit diesem System (Auge, DICHT IST). Einstellen der festen Fenster mit dem Terminal an den hohen Zaun (c).

5

ES Fijar los cercos laterales a los compensadores. Fijar los topes de hoja en los cercos laterales y en el cerco superior.

GB Attach the side fences to compensators. Set the blade stops in the side fences and in the fence higher.

FR Fixer le côté des clôtures pour les compensateurs. Mettre la lame s'arrête dans le côté des clôtures et dans la clôture ultérieure.

DE Befestigen Sie die seitliche Zäune, Kompensatoren. Legen Sie die Klinge hält in der Seite Zäune und in den Zaun höher.

4

ES Colocar las gomas entre cristales, los imanes, los tiradores en las puertas y colgarlas en el cerco alto introduciendo los rodamientos de las puertas por el cajéo inclinando ligeramente las puertas.

GB Refit the gums between crystals, magnets, the handles on the doors and hang them on the high fence by entering the bearings of the doors by the machining of high fence tilting slightly the doors.

FR Reposer les gencives entre les cristaux, les aimants, les poignées de portes et les pendre sur la haute clôture en entrant les roulements des portes par l'usinage de haute clôture bascule légèrement les portes.

DE Einbau der Gummis zwischen Kristallen, Magnete, die Griffe an den Türen und hängen Sie auf dem hohen Zaun durch Eingabe der Lager der Türen durch die Bearbeitung von hohen Zaun kippen leicht die Türen.

6

ES Colocar el perfil de retención con la guía (a y b). Colocar la goma entre cristales en el cristal fijo (c)

GB Refit the retaining profile with the guide (a and b). Refit the rubber between crystals in the fixed window (c).

FR Reposer les profils de maintien de profil avec le guide (A et B). Reposer le caoutchouc entre cristaux dans la vitre fixe (c).

DE Einbauen der Beibehaltung Profil mit dem Guide (a) und (b). Einbauen der Gummi zwischen Kristalle in der feststehenden Scheibe (c)