

# STANO.

*R*

ROGIER & MOTHES

## WC À POSER INFORMATIONS ET INSTALLATION



STANO : <https://www.stano.fr/fr>  
ROGIER & MOTHES : <https://www.rogier-mothes.fr/fr>

## Remarques

Nous vous remercions pour la confiance que vous nous avez témoignée en faisant l'acquisition de ce WC à poser.

Nous vous prions de bien vouloir **inspecter ce produit dès la réception**, car aucune réclamation ne pourra être prise en compte après celle-ci. Merci de contacter rapidement votre revendeur en cas de produit manquant ou de dommages subits par le produit.

Les travaux de plomberie doivent être effectués conformément aux réglementations en vigueur et conformément aux codes et usages du bâtiment et de la plomberie. L'installation ne peut être réalisée que par un installateur qualifié. Nous déclinons toute responsabilité en cas d'installation incorrecte.

## Notes

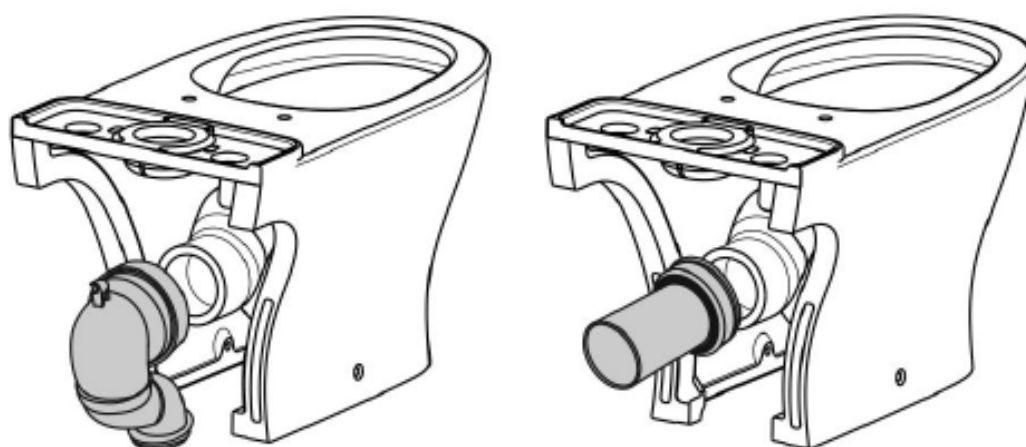
Les matériaux sont fragiles et cassants, veuillez manipuler le produit avec précaution.

La notice étant commune à plusieurs modèles de WC à poser, le modèle reçu peut différer de celui présenté sur les dessins ci-après. L'installation reste principalement la même pour tous ces modèles.

Les éléments fournis sont :

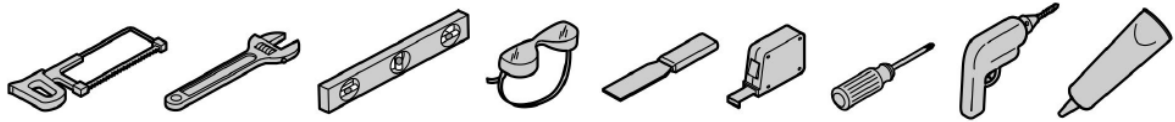
- une cuvette de toilette en céramique
- un réservoir chasse d'eau en céramique
- un abattant de WC
- un système de chasse d'eau
- un kit de fixation au sol

Pour savoir si l'évacuation de votre modèle se fait verticalement et/ou horizontalement, veuillez consulter la description de votre produit sur votre lieu ou site d'achat. Munissez-vous également d'une pipe de raccordement adaptée à votre WC et votre installation :



## Préparation

Veillez vous munir des outils suivants :

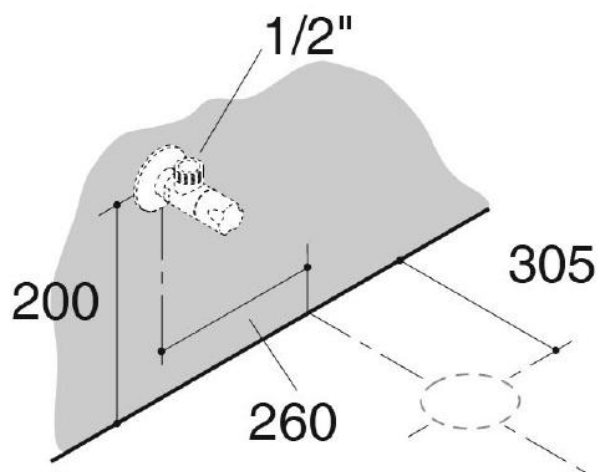


Retirer les potentiels débris et nettoyer l'intérieur de la cuvette et du réservoir avant installation.

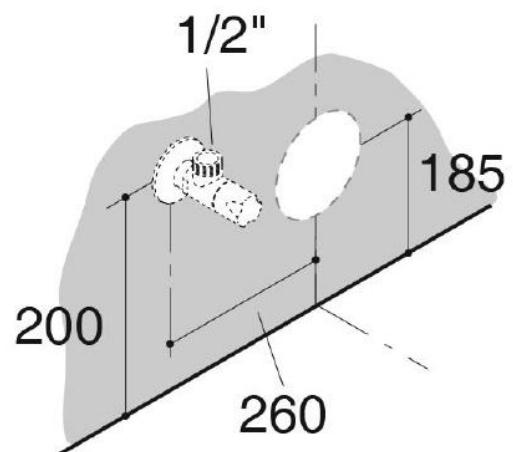
Couper l'arrivée d'eau.

Ces toilettes nécessitent une arrivée d'eau, et une évacuation (horizontale ou verticale, selon votre configuration et votre modèle de WC sélectionné) comme ci-dessous (unité en mm) :

### Évacuation verticale

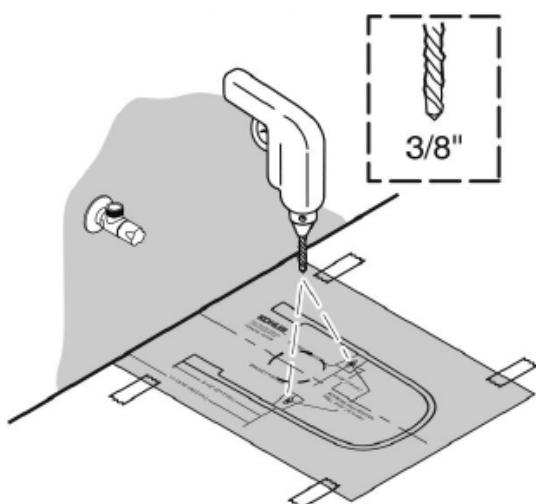


### Évacuation horizontale

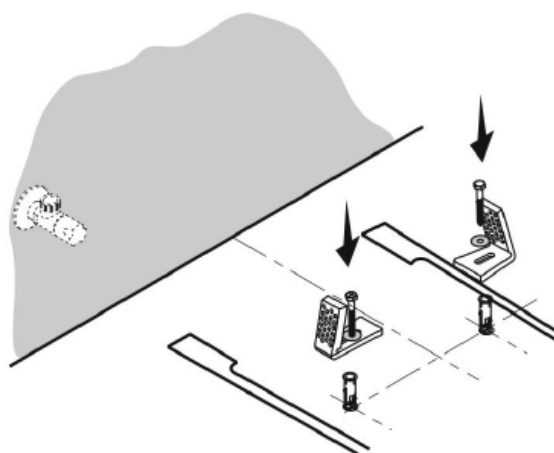


## Installation

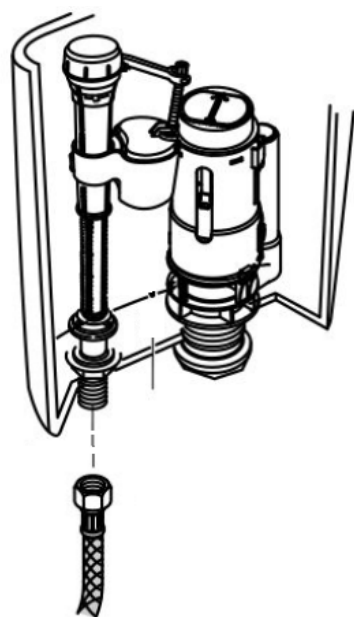
1- Positionner le gabarit fourni sur le sol jusqu'à avoir un contact contre le mur. Scotcher celui-ci au sol pour le maintenir en place, repérer et percer le sol au niveau des points de fixation indiqués (Attention à bien utiliser une mèche adaptée à votre sol).



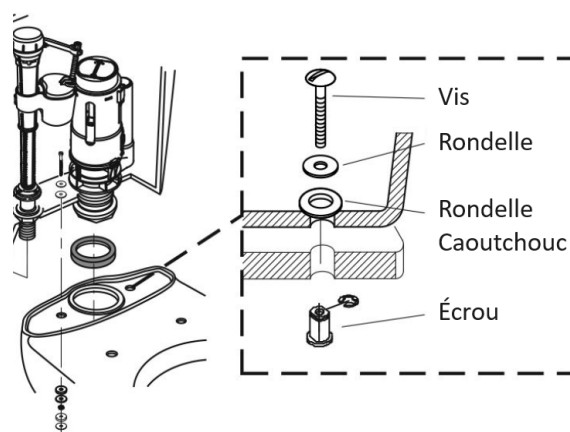
2- Retirer le gabarit, insérer les chevilles de fixation, positionner les ancres de fixation comme sur le modèle et fixer ces derniers au sol.



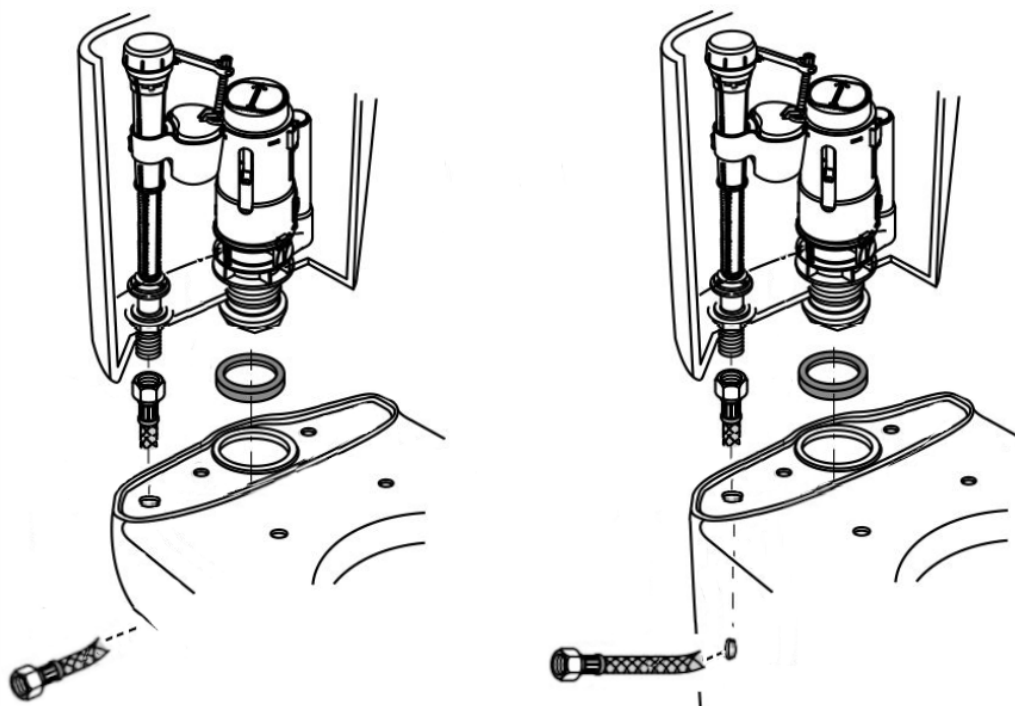
3- Installer le système de chasse d'eau dans le réservoir comme sur le schéma ci-dessous. Raccorder le flexible d'arrivée d'eau (non fourni) dès maintenant, au connecteur du système d'arrivée d'eau présent sous le réservoir.



4- Positionner les rondelles en caoutchouc sur la cuvette comme indiqué ci-dessous. Positionner le réservoir sur la cuvette, en venant écraser le caoutchouc. Fixer les pièces entre elles en utilisant vis et écrou comme sur le schéma ci-dessous. ATTENTION Ne pas trop serrer les écrous pour éviter de fendre la céramique.

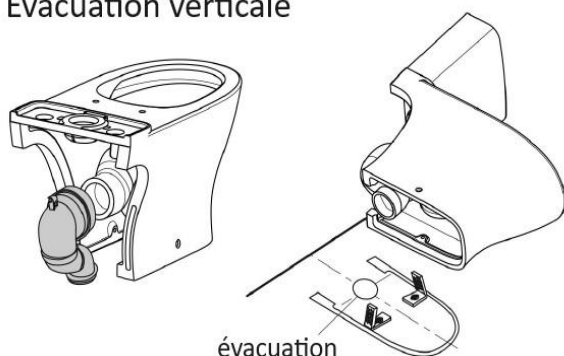


5- À noter, selon votre modèle, le flexible d'alimentation sera à faire ressortir derrière la cuvette (image de gauche) ou sur le côté de la cuvette via un orifice prévu à cet effet (image de droite).

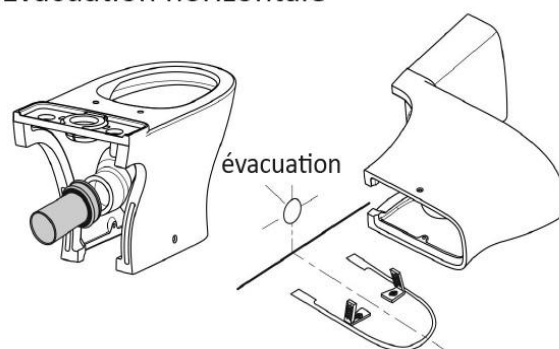


6- Pour faire une pose à blanc, installer la pipe d'évacuation dans le manchon femelle (=évacuation), puis la cuvette dans la pipe d'évacuation. Faire les coupes et ajustements nécessaires si besoin. Retirer le tout, et coller la pipe de raccordement au manchon d'évacuation. Attendre le temps indiqué sur la colle du fabricant.

#### Évacuation verticale

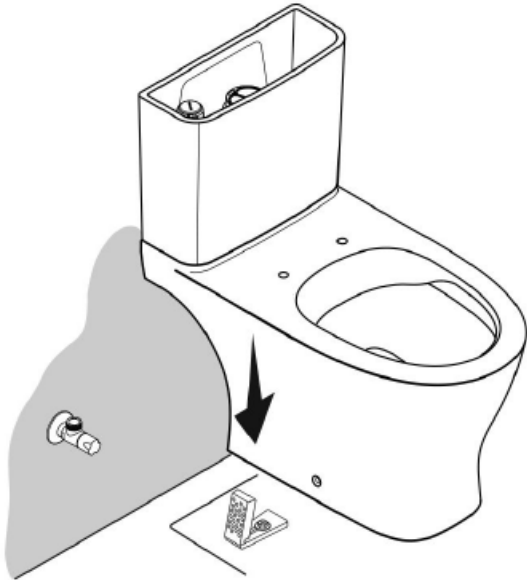


#### Évacuation horizontale



7- Aligner et positionner le WC au sol à son emplacement final (les orifices doivent être en face des ancrages de fixation et le WC bien inséré dans la pipe d'évacuation).

Fixer la cuvette aux ancrages à l'aide des vis fournies SANS trop serrer pour ne pas fendre la céramique.

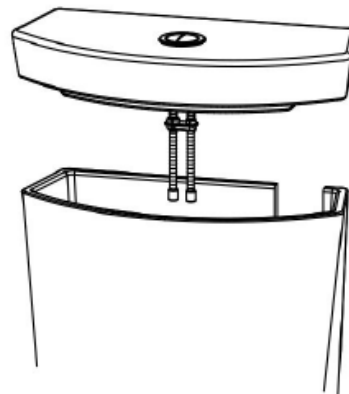
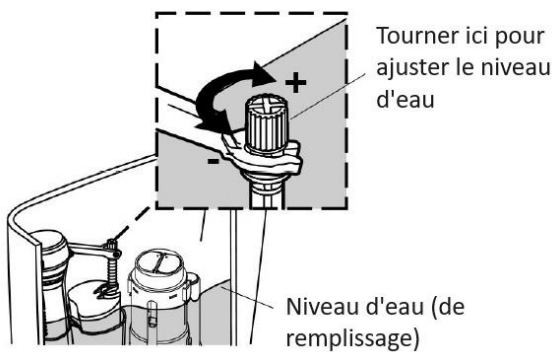


8- Connecter le flexible à l'arrivée d'eau. Ouvrir l'arrivée d'eau et vérifier l'absence de fuite. Re-faire les étapes d'installation si présence de fuite.



9- Ajuster la hauteur de l'eau dans le réservoir si besoin.

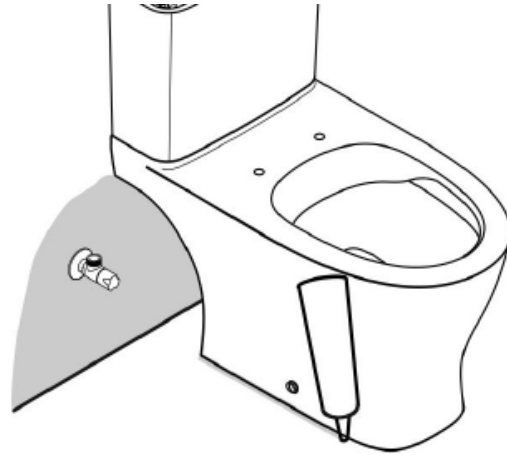
10- Placer le haut du réservoir, puis le bouton enclencheur chasse d'eau. Vérifier que le bouton actionne bien la chasse d'eau, modifier la longueur des tiges du bouton en fonction.



11- Installer l'abattant WC



12- Appliquer un joint silicone autour de la cuvette



## Entretien

N'utilisez pas de nettoyeurs cuvette dans votre réservoir. Les produits contenant du chlore (hypochlorite de calcium) peuvent endommager gravement les raccords du réservoir. Ces dommages peuvent provoquer des fuites et des dommages matériels.

Pour de meilleurs résultats, gardez les points suivants à l'esprit lorsque vous prenez soin de votre produit :

- lisez attentivement l'étiquette du produit nettoyant pour vous assurer que ce dernier peut être utilisé en toute sécurité sur le matériau
- testez toujours votre solution de nettoyage sur une zone peu visible avant de l'appliquer sur toute la surface
- essuyez la surface et rincez-la complètement à l'eau immédiatement après l'application du nettoyant. Rincez et séchez toute pulvérisation excessive qui atterrit sur les surfaces à proximité
- ne laissez pas les nettoyeurs reposer ou tremper sur les surfaces
- utilisez une éponge ou un chiffon doux et humide. N'utilisez jamais de matériau abrasif tel qu'une brosse ou une éponge en aluminium pour nettoyer les surfaces
- veillez à ne pas laisser les matériaux colorants en contact avec la surface pendant des périodes prolongées
- la technique de nettoyage idéale consiste à rincer abondamment et à essuyer l'eau de la surface après chaque utilisation