

STANO.

Robinet mitigeur baignoire cascade sur pied TANO (Z88)

Notice de montage

À lire avant installation puis conserver



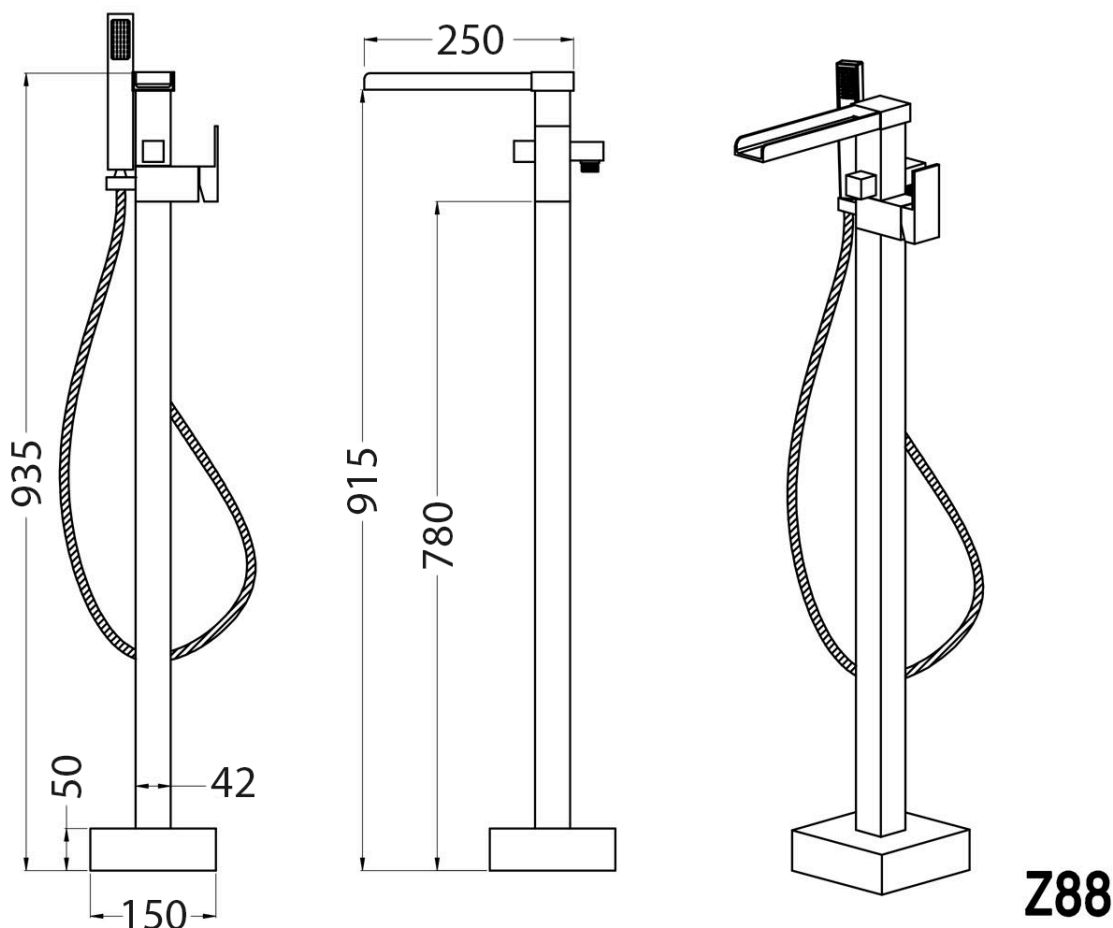
1 GARANTIE

Une garantie légale de 2 ans s'applique à ce produit. Pour plus d'informations, consultez les conditions générales de vente de votre revendeur.

2 CARACTÉRISTIQUES DU PRODUIT

Robinet mitigeur baignoire cascade sur pied Z88

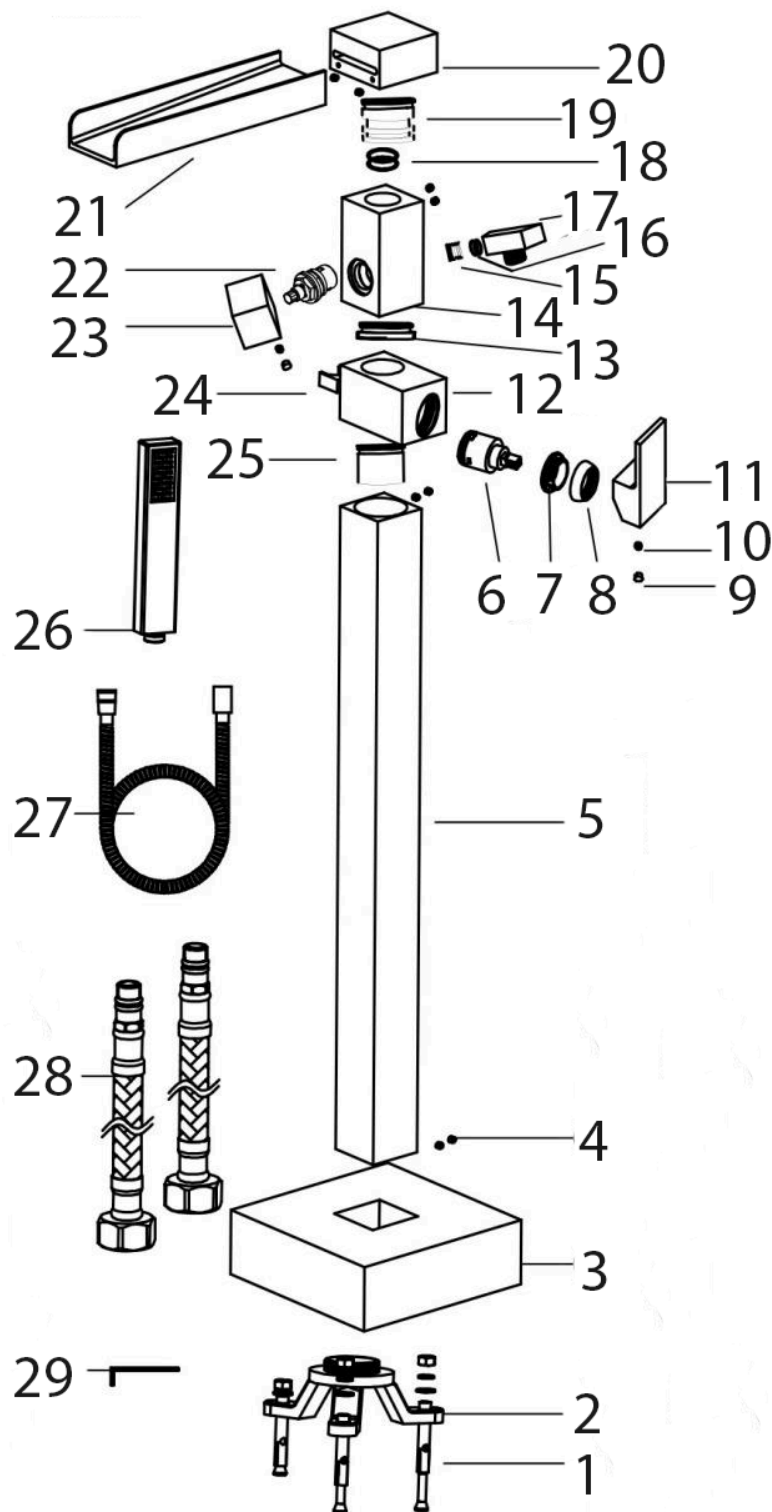
2.1 DIMENSIONS EN MM :



2.2 CONDITIONS D'UTILISATION :

- Pression hydraulique : Minimum 0.5 bar ; Maximum 6.0 bar
 - Installer un réducteur ou limiteur de pression (non fourni) si la pression de l'installation est supérieure à la limite
 - Pour une meilleure utilisation, les pressions d'arrivée d'eau chaude et d'eau froide doivent être équilibrées
- Conforme à la norme NF EN 200 : Robinets simples et mélangeurs pour les systèmes d'alimentation en eau des types 1 et 2

3 CONTENU



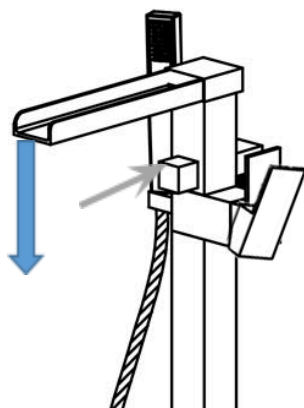
No	Piece	Qté
1	Système de fixation au sol	3
2	Ancre de fixation	1
3	Cache	1
4	Vis de serrage	8
5	Tube de structure	1
6	Cartouche	1
7	Collier	1
8	Écrou en laiton	1
9	Cache vis	2
10	Vis	2
11	Poignée	1
12	Centre du corps mitigeur	1
13	Collier	1
14	Tête du corps mitigeur	1
15	Collier	1
16	Rondelle	2
17	Connecteur de douchette	1
18	Rondelle	2
19	Connecteur	1
20	Tête de sortie	1
21	Cascade	1
22	Déviateur	1
23	Bouton de déviateur	1
24	Porte douchette	1
25	Collier	1
26	Douchette	1
27	Flexible de douchette	1
28	Flexibles d'alimentation	2
29	Clé Allen	1

4 FONCTIONNEMENT

Description du fonctionnement du produit

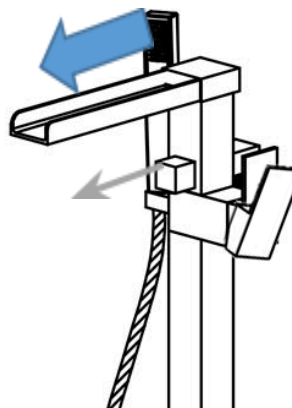
Le mitigeur possède deux sorties : sortie cascade et sortie douche

1. Sortie cascade



Lorsque le bouton à côté de la poignée est poussé, enfoncé, le mitigeur fonctionne avec la sortie d'eau au niveau de la cascade du robinet.

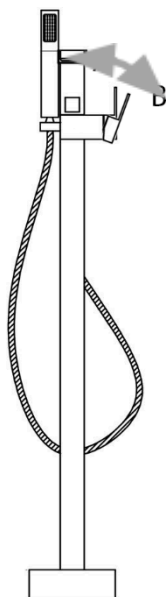
2. Sortie douche



Lorsque le bouton à côté de la poignée est tiré, le mitigeur fonctionne avec la sortie au niveau de la douche.

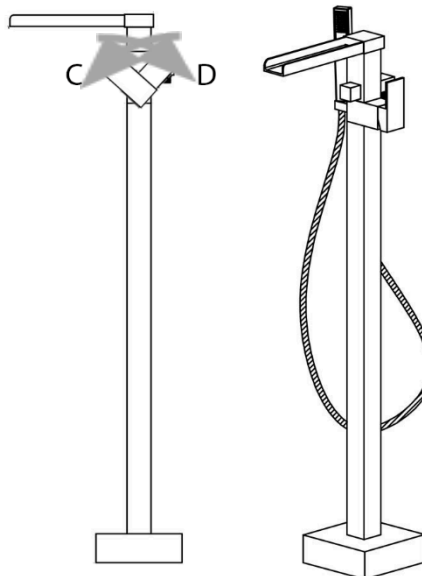
La poignée du mitigeur permet de régler manuellement la température d'eau de sortie ainsi que son débit, quelque soit la sortie sélectionnée.

3. Contrôle du débit



La position A représente la position fermée du robinet (le débit de sortie est nul). Tirer la poignée vers le bas ouvre le robinet de façon progressive.

4. Contrôle de la température



Tourner dans le sens des aiguilles d'une montre jusqu'en butée (position C) augmente la température de l'eau de sortie.

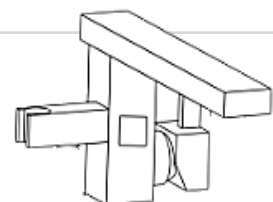
La poignée arrive en butée en position B, ce qui correspond au débit maximal du mitigeur.

Tourner dans le sens inverse des aiguilles d'une montre jusqu'en butée (position D) diminue la température de cette dernière.

5 AVANT L'INSTALLATION

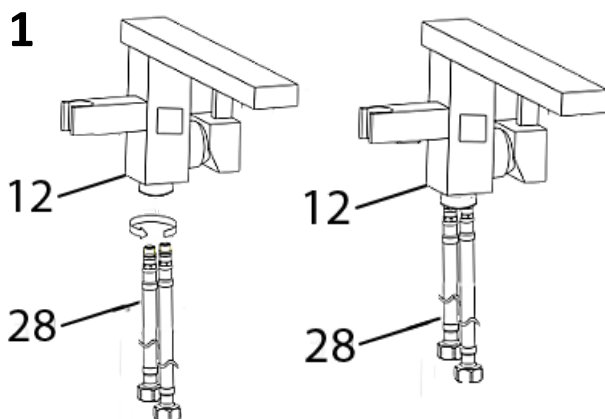
Attention cette notice se concentre sur l'installation du robinet mitigeur fourni, elle ne couvre pas la technique de l'encastrement au sol des arrivées d'eau

- Vérifier que les conditions d'alimentation respectent bien les conditions d'utilisation du produit (mentionnées précédemment)
- Manier le produit avec soin
 - Veiller en particulier à éviter le moindre choc, contact ou frottement avec une autre surface susceptibles de provoquer d'éventuelles rayures de la finition
- Se munir de :
 - Clé plate réglable ou jeu de clés
 - Chiffon
 - Bassine
 - Crayon
 - Perceuse avec foret adapté à votre sol et au diamètre de vos chevilles
 - Chevilles de fixation adaptées à votre sol
- Fermer l'alimentation d'eau principale, puis vidanger l'eau restante en ouvrant vos robinets
- AVANT DE DÉBUTER TOUT TRAVAUX, VEILLER À BIEN DÉTERMINER LA POSITION OÙ VOUS SOUHAITEZ POSITIONNER LE MITIGEUR
 - Celui-ci se positionne en général au côté d'une baignoire ilot, il faut donc s'assurer d'avoir choisi la position de cette dernière également, et s'assurer de positionner le mitigeur assez proche de sorte que la cascade guide bien l'eau à l'intérieur de la baignoire
- Le robinet doit être fixé au sol via son ancre de fixation. Cette dernière se fixe sur le sol, elle n'est pas encastrée. Pour cela, vous devez disposer de chevilles de fixation ou simplement de vis selon votre type de sol.
 - L'ancre de fixation est fournie
 - Les chevilles et vis de fixation ne sont pas fournies !
- Une fois la position de fixation du mitigeur sur pied bien définie, préparer les tuyaux d'arrivées d'eau froide et d'eau chaude
 - Ces tuyaux doivent arriver au pied du robinet, et doivent pouvoir être connectés à deux flexibles G $\frac{3}{4}$ ". Ces derniers, d'une longueur de 90 cm, sont fournis, et se connecteront au corps de mitigeur.
 - Ceux-ci pour plus de design sont en général encastrés au sol. Cette tâche est complexe et doit être réalisée par quelqu'un de compétent. Selon l'installation de chacun, un corps d'encastrement peut être nécessaire pour le raccordement

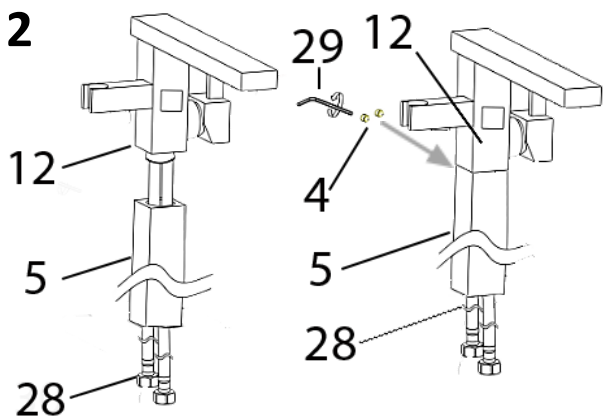


- Veiller à ce que les tuyaux soient purgés au préalable et ne contiennent pas de débris pouvant endommager le robinet
- Repérer sous le corps du mitigeur (10) les entrées, A et B, représentées sur le schéma ci-contre :
 - Avec A (celle de devant sur le schéma) : prise pour l'arrivée eau chaude
 - Et B (celle de derrière sur le schéma) : prise pour l'arrivée eau froide

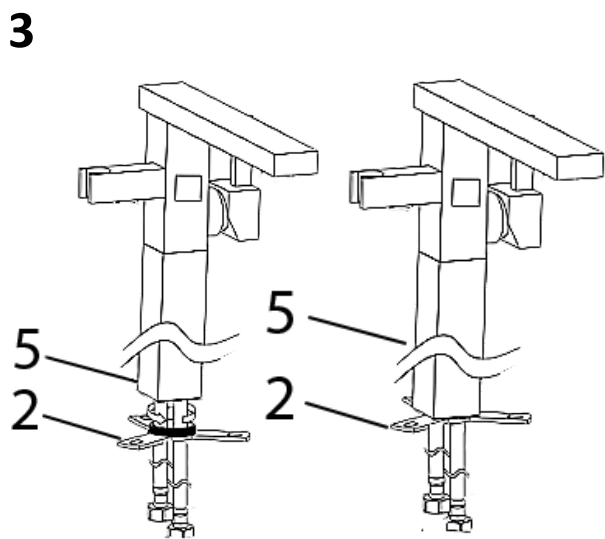
6 CONSIGNES D'INSTALLATION



Visser les deux flexibles d'alimentation (28) sous le corps du mitigeur (12). Repérer bien pour la suite le flexible devant être raccordé à l'arrivée d'eau chaude de celle d'eau froide (voir page précédente pour plus de détail).



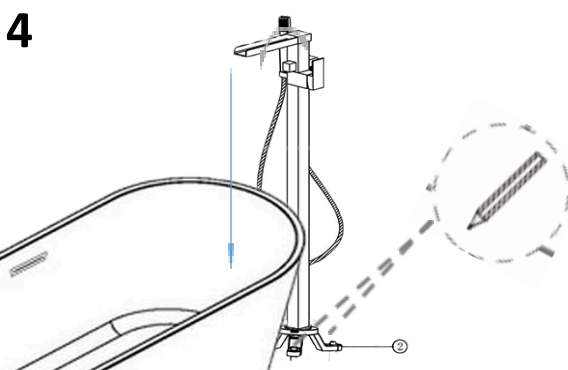
Faites passer les flexibles d'alimentation (28) dans le tube de structure (5), puis insérer deux vis (4) à l'arrière du tube de structure (5) pour fixer ce dernier par rapport au corps du mitigeur (12). Utiliser pour cela la clé allen fournie (29).



Visser l'ancre de structure (2) dans le tube de structure (5). Positionner ensuite l'ensemble à l'endroit et dans la position que vous souhaitez que le mitigeur prenne une fois fixé. Prenez garde à ce que :

L'eau provenant de la cascade puisse tomber de manière rectiligne à l'intérieur de la baignoire (et non sur les rebords ou en dehors).

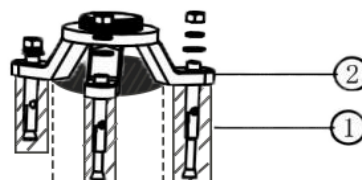
La poignée puisse effectuer ses mouvements en totale amplitude sans heurter le bord de la baignoire (exemple ci-contre).

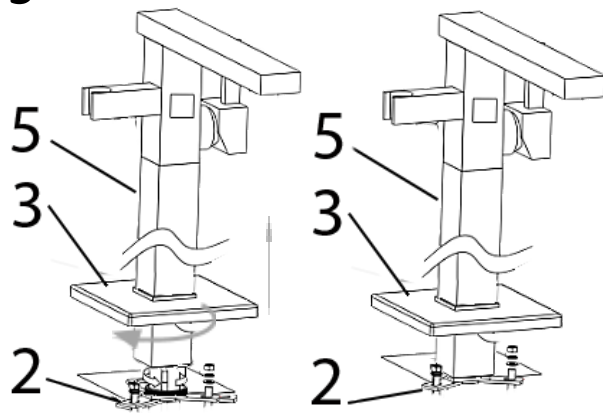


Marquer au crayon les points de fixation de l'ancre (2). Assurez-vous qu'aucun tuyau ne se situe sous ces points ! Retirer le tout et dévisser l'ancre (2) du tube de structure (5).

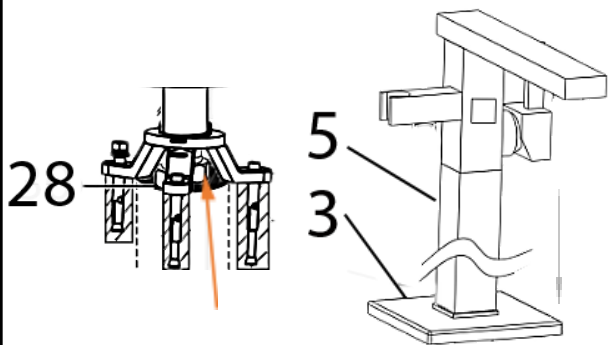
Dans le cas d'un sol béton : percer les trous au sol au niveau des points marqués précédemment, insérer des chevilles de fixation (1), positionner l'ancre (2), puis insérer dans chaque cheville la vis ou l'écrou correspondant selon le système, jusqu'à stabilisation de l'ensemble.

Dans le cas d'un sol en bois, positionner l'ancre et insérer des vis directement au niveau des points marqués jusqu'à stabilisation de l'ensemble.



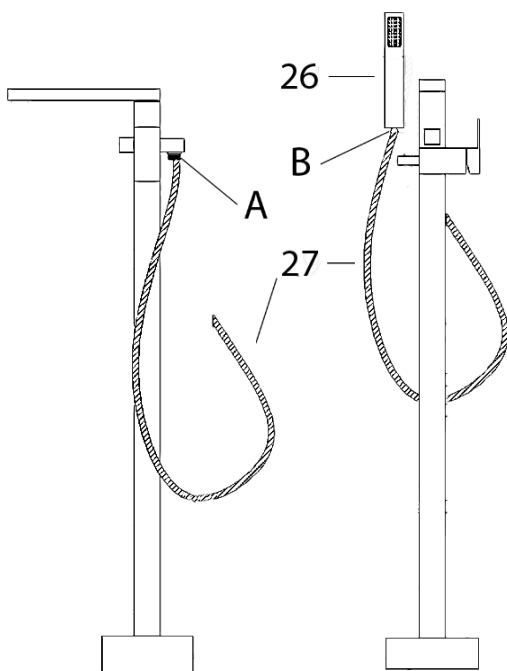
5

Faire glisser le cache (3) le long du tube de structure (5), puis visser A LA MAIN ce dernier sur l'ancre de fixation (2).

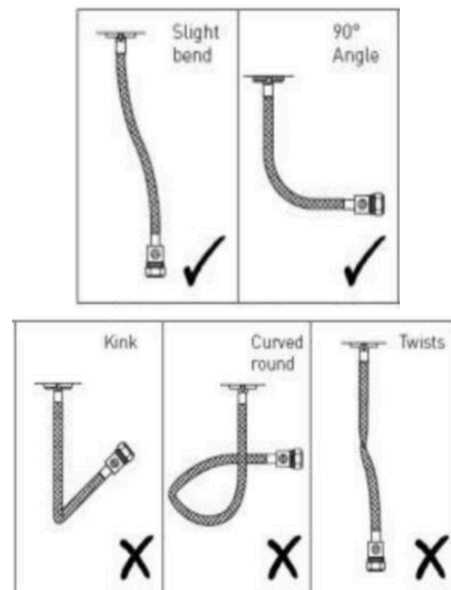
6

Raccorder les flexibles (28) aux alimentations en eau chaude et froide en accord avec le schéma page 4.

Faire ensuite descendre le cache (3) le long du tube de structure (5) jusqu'à ce qu'il soit en contact avec le sol et couvre ainsi visuellement l'ancre et les raccords.

7

Visser le flexible de douche (27) derrière le corps du mitigeur à l'endroit (A), puis visser le pommeau (26) au flexible de douche (27) à l'endroit (B). Prenez garde qu'un joint soit bien présent à chaque extrémité du flexible (27) pour assurer l'étanchéité du système.

8

Vérifier que les flexibles ne soient pas pincés, tordus ou tendus.

Ouvrir l'alimentation d'eau principale.

Vérifier le bon fonctionnement du système, ainsi que la non-présence de fuites au niveau des joints et connections.

7 DIAGNOSTIC DE PANNES ET SOLUTIONS

Liste des problèmes fréquents rencontrés lors de l'installation et solutions plausibles associées :

Pannes	Causes possibles	Solution
L'eau débitée n'est pas assez chaude	Pression de l'arrivée d'eau froide est plus élevée que celle de l'eau chaude	<ol style="list-style-type: none"> 1. Équilibrer les pressions 2. Augmenter la température du ballon d'eau chaude 3. Recalibrer le robinet
	Température d'arrivée d'eau chaude est trop faible	
Débit réduit de façon importante	Pression d'alimentation insuffisante	Vérifier l'installation en amont
	Cartouche encrassée	Démonter la cartouche (6) et la nettoyer
	Tuyaux ou flexible d'alimentation bouchée	Purger/Nettoyer vos tuyaux
	Cascade bouchée	Dévisser et nettoyer cascade (21) et tête de sortie (20)
	Cascade endommagée	Remplacer cascade (21)
	Douchette bouchée	Détartre, nettoyer votre douchette (26)
	Douchette endommagée	Remplacer votre douchette (26)
De l'eau goutte du robinet ou de la douchette même en position fermée	Phénomène normal durant un court instant au moment de la fermeture du mitigeur	Dû au phénomène de capillarité
	Si le phénomène se prolonge, possible présence de résidu ou calcaire dans la cartouche	Retirer et nettoyer la cartouche (6)
Débit inexistant	L'arrivée d'eau principale est fermée.	Vérifier l'ouverture de l'arrivée d'eau principale
	Mis en arrêt dû à un défaut d'alimentation eau chaude ou eau froide (Il s'agit d'une sécurité propre aux robinets thermostatiques)	Vérifier les alimentations en eau froide et eau chaude, notamment le fonctionnement de votre ballon d'eau chaude.

8 ENTRETIEN

Pour préserver la finition de ce produit, traiter avec soin et nettoyer votre robinet régulièrement avec un chiffon humide. Pour donner de l'éclat, passer sur la poignée un linge imbibé d'huile de table et polir. Passer sur le robinet un linge imbibé de vaseline, puis lustrer. Les taches peuvent être enlevées à l'aide d'eau savonneuse. En cas de dépôt de calcaire, utiliser de l'eau vinaigrée.

Ne pas utiliser de produits abrasifs, ou tout autre contenant alcool, acide hydrochlorique ou acide phosphorique.

9 FIN DE VIE DU PRODUIT

En fin de vie de ce produit, merci de ne pas le jeter dans les ordures ménagères, mais de le déposer à une déchetterie récupérant ce type de produit.

10 MOT DE L'ENTREPRISE

Pour toute réserve ou information complémentaire concernant l'installation et l'entretien, veuillez contacter le service client de votre revendeur.

STANO, marque référence des salles de bains design ultra-contemporaines, vous remercie pour votre achat et vous invite à nous faire part de votre avis client sur notre site internet <http://www.stano.fr/contact> ou par mail à : contact@stano.fr.

L'ensemble de nos collections sont disponibles sur notre site internet : <http://www.stano.fr/collections>.

STANO

43 BOULEVARD D'ANGLETERRE

34500 BEZIERS – FRANCE

STANO.

