

STANO.

Bonde lavabo pour vasques avec trop-plein (WA92)

Notice de montage

A lire avant installation puis conserver



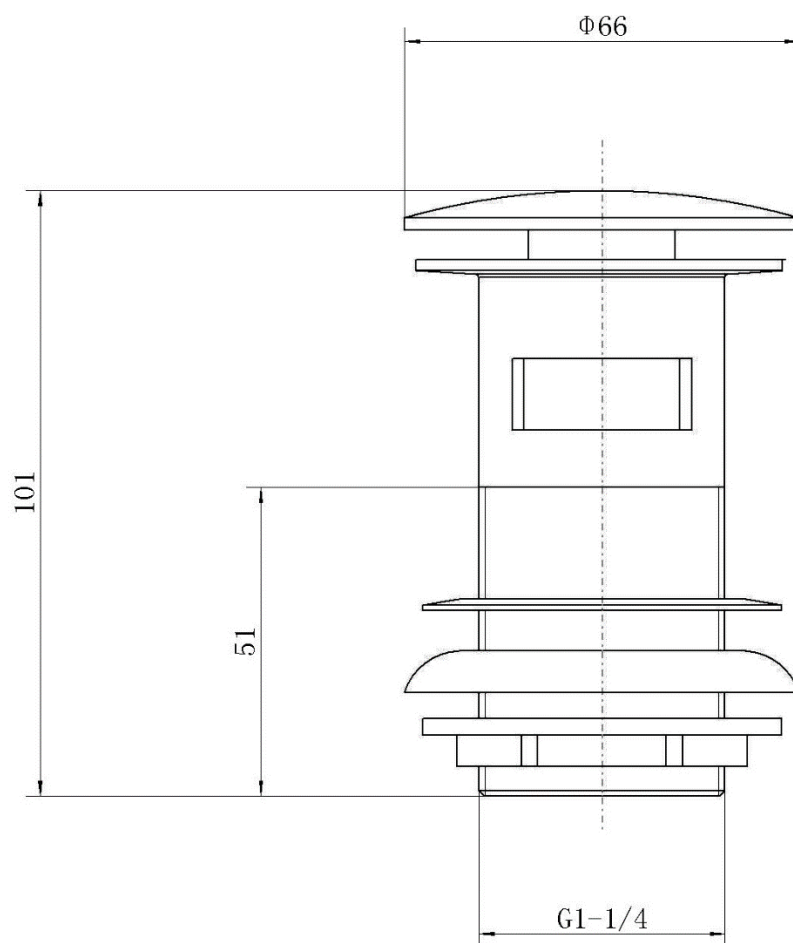
1 GARANTIE

Une garantie légale de 2 ans s'applique à ce produit. Pour plus d'informations, consultez les conditions générales de vente de votre revendeur.

2 CARACTERISTIQUES DU PRODUIT

Bonde lavabo pour vasque avec trop plein de type clic-clac WA92

2.1 DIMENSIONS EN MM :

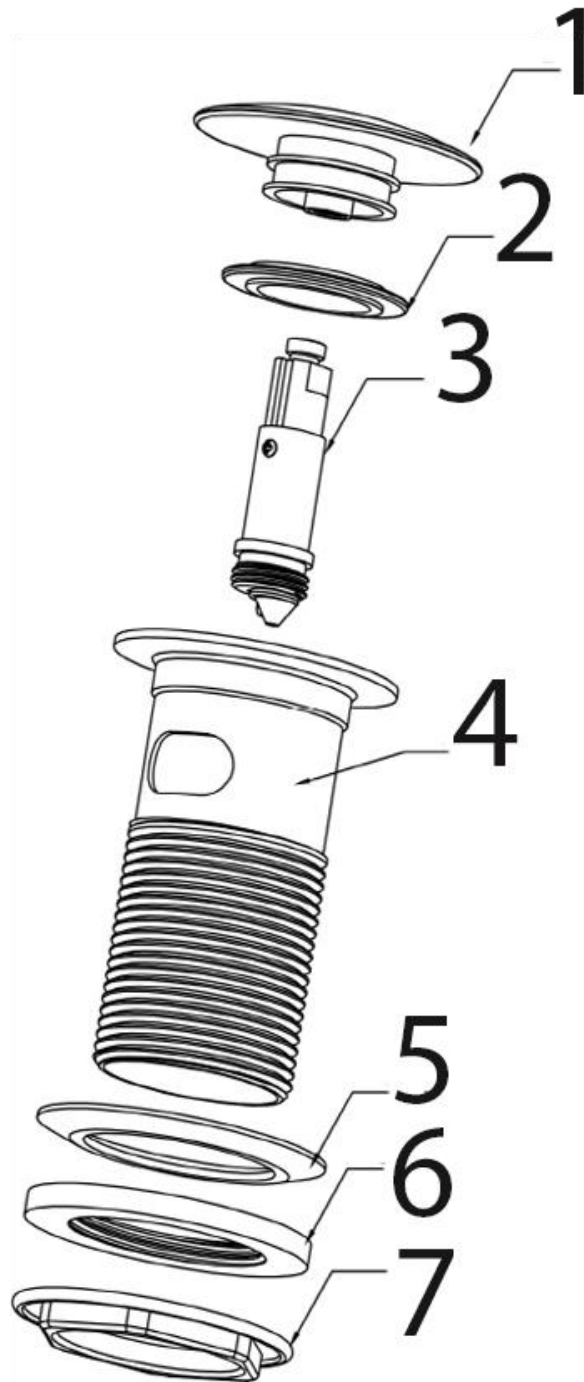


2.2 CONDITIONS D'UTILISATION :

Ce produit se pose dans un lavabo AVEC trop-plein ou plan vasque AVEC trop-plein, et se connecte grâce à une prise male G1¼" à un siphon d'évacuation.

3 CONTENU

No	Piece	Qté
1	Clapet	1
2	Joint en caoutchouc	1
3	Ressort	1
4	Corps de la bonde	1
5	Joint d'étanchéité	1
6	Joint en caoutchouc	1
7	Ecrou de serrage	1

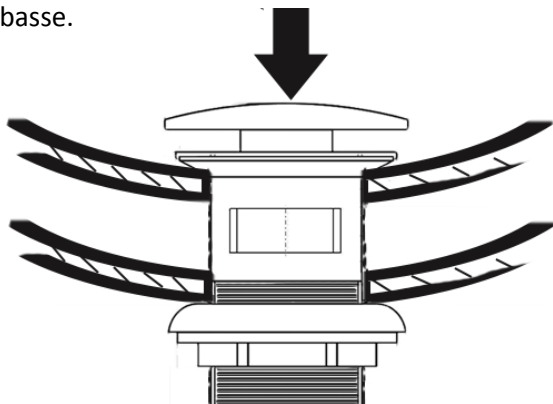


4 FONCTIONNEMENT

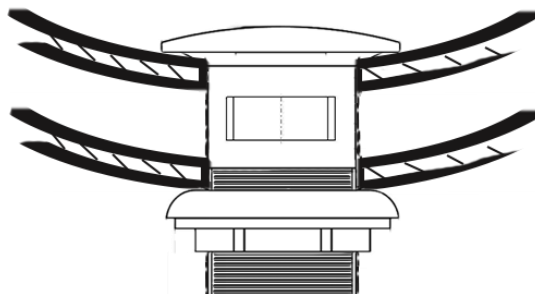
Description du fonctionnement du produit

Cette bonde est de type clic-clac. Cela signifie qu'elle peut tenir deux positions : ouverte (haute) et fermée (basse). Celle-ci passe de l'une à l'autre en effectuant une simple pression sur le clapet :

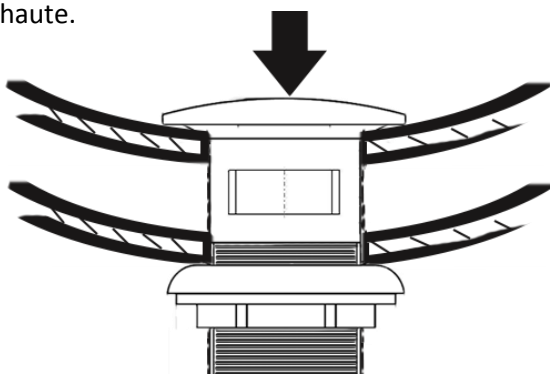
Exercer une pression sur le clapet lorsque celui-ci est en position haute va le basculer en position basse.



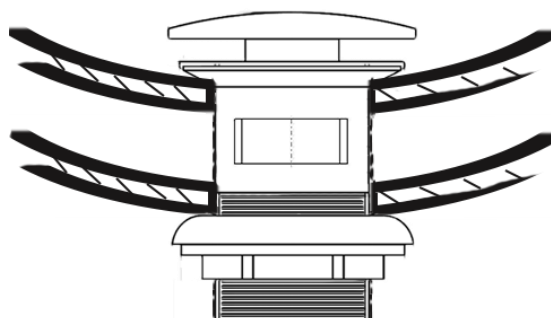
En position basse, la bonde est fermée. Le système est étanche et permet de retenir l'eau dans le lavabo.



Exercer une pression sur le clapet lorsque celui-ci est en position basse va le basculer en position haute.

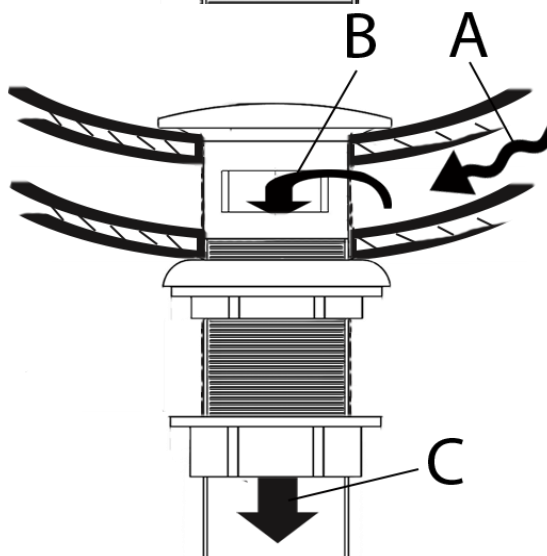


En position haute, la bonde est ouverte. Celle-ci va permettre d'évacuer l'eau se déversant dans le lavabo et la conduire en direction du siphon.



Fonctionnement du trop-plein :

La bonde est faite pour fonctionner avec un lavabo disposant d'un trop-plein. L'eau s'évacuant par le trop plein de ce dernier descend entre les parois du lavabo (A) jusqu'à entrer en contact avec la bonde. Une fois à ce niveau, l'eau passe via une ouverture présente dans la bonde (B) et va s'évacuer par la voie normale d'évacuation (C), le siphon dans l'exemple ici.

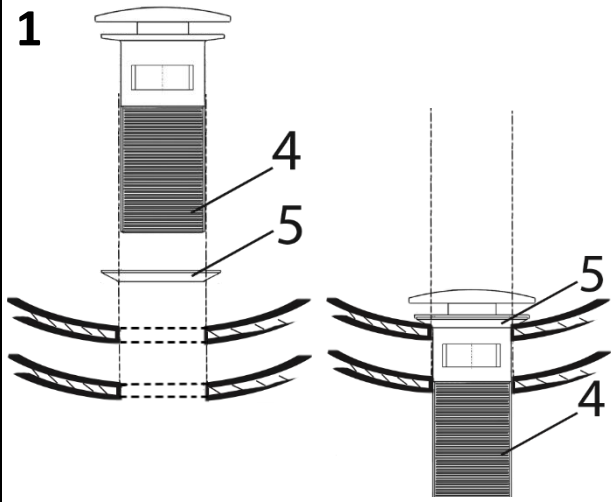
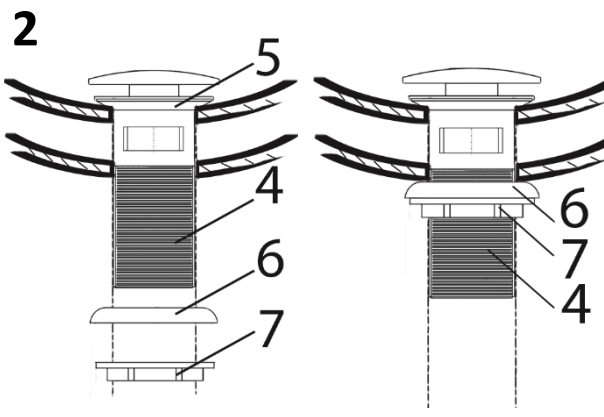
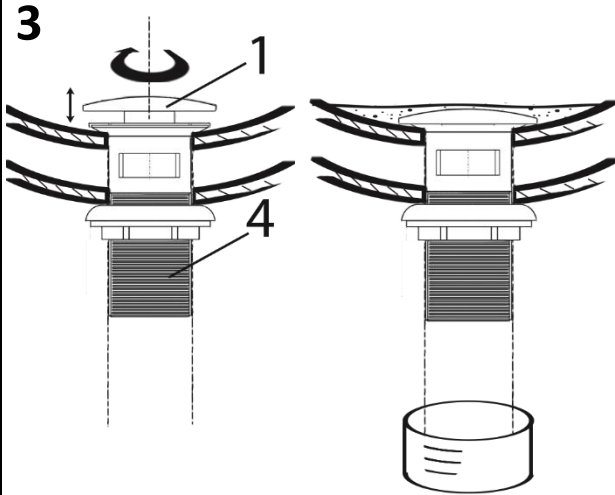
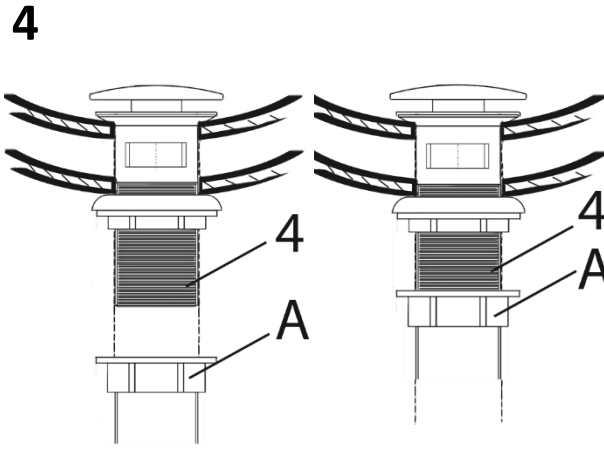


5 AVANT L'INSTALLATION

Attention cette notice se concentre sur l'installation la bonde clic-clac avec trop plein, elle ne couvre pas celle du lavabo et du siphon auxquelles elle est reliée.

- Manier le produit avec soin
 - Veiller en particulier à éviter le moindre choc, contact ou frottement avec une autre surface (tels pince, vis, clé) susceptibles de provoquer d'éventuelles rayures de la finition
- AVANT DE DÉBUTER TOUT TRAVAUX VIEILLER À BIEN DÉTERMINER LA POSITION OÙ VOUS SOUHAITEZ POSITIONNER VOTRE LAVABO AVEC TROP PLEIN
 - Vérifier que la bonde soit compatible avec votre vasque ou lavabo (diamètre du trou standard G1¼")
 - Vérifier que le trou d'évacuation du trop plein se positionne bien entre les parois de votre lavabo
 - La bonde doit être reliée à votre évacuation d'eau. Veiller à ce qu'une connexion soit possible
- Se munir de :
 - Clé plate réglable ou jeu de clés
 - Chiffon
 - Bassine
 - Siphon et système d'évacuation d'eau
- Fermer l'alimentation d'eau principale, puis vidanger l'eau restante en ouvrant vos robinets
- Ne pas oublier pas de retirer papier et cache plastique de protection une fois l'ensemble installé

6 CONSIGNES D'INSTALLATION

<p>1</p>  <p>Glisser le joint en mousse (5) le long du corps de la bonde (4). Insérer ensuite ce dernier (4) dans le trou prévu à cet effet dans votre vasque ou lavabo. Le joint en mousse (5) doit être bien en place sur tout le contour du trou de lavabo pour assurer l'étanchéité entre ce dernier et la bonde. Pour plus d'étanchéité, il est possible d'ajouter ou de le substituer par du joint d'étanchéité ou du filgum de qualité.</p>	<p>2</p>  <p>Sous votre vasque ou lavabo, glisser le long du corps de bonde (4) tout d'abord le joint en caoutchouc (6), puis l'écrou (7). Il est possible d'ajouter au joint en caoutchouc (6) du mastic d'étanchéité ou du filgum de qualité. Visser l'écrou (7) jusqu'à stabilité de l'ensemble par rapport à votre vasque ou lavabo en vérifiant que les joints (5&6) et/ou autres systèmes d'étanchéité soient bien en place sur tout le contour du trou de lavabo. Laisser sécher ces derniers si besoin.</p> <p>Retirer papier et cache de protection du clapet (1).</p>
<p>3</p>  <p>La bonde doit pouvoir retenir l'eau dans votre vasque en position basse. Positionner une bassine sous votre bonde, remplir le lavabo d'eau, puis vérifier la bonne retenue d'eau du système. Modifier la hauteur du clapet (1) en vissant ou dévissant ce dernier par rapport au corps (4) de bonde jusqu'à obtenir un bon fonctionnement.</p>	<p>4</p>  <p>Connecter votre bonde (4) à un siphon (A) ou autre système d'évacuation pour assurer l'évacuation d'eau de votre vasque ou lavabo.</p>

7 DIAGNOSTIC DE PANNES ET SOLUTIONS

Liste des problèmes fréquents rencontrés lors de l'installation et solutions plausibles associées :

Pannes	Causes possibles	Solution
La bonde ne retient pas l'eau dans le lavabo	Le clapet est trop haut par rapport au corps et ne "bouche" pas assez la sortie	Visser le clapet par rapport au corps de la bonde.
	Le joint en mousse (5) est mal en place	Remonter le système en faisant recouvrir parfaitement la liaison trou du lavabo-bonde par le joint en mousse.
	Le joint en mousse (5) n'est pas efficace et/ou usé.	Remplacer ce dernier par un autre joint en mousse, ou ajouter ou substituer le joint en mousse (5) par un joint d'étanchéité de type mastic ou du filgum.
	Le mastic d'étanchéité ou filgum ne rend pas mon système étanche	Réeffectuer l'installation en faisant attention à ce que votre produit soit bien réparti tout le long de la liaison trou du lavabo-bonde, et laisser un temps suffisant de séchage respectant la recommandation marquée sur votre produit
	Clapet endommagée	Remplacer votre bonde
La hauteur de clapet ne se modifie pas	La vis du clapet n'est pas dans le pas de vis de la bonde.	Dévisser totalement le clapet puis visser dans le pas de vis de la bonde
	Le pas de vis est endommagé	Remplacer votre bonde.
L'eau en provenance du lavabo ne s'évacue pas	La bonde est obstruée	Dévisser, retirer la partie supérieure de la bonde, puis nettoyer l'intérieure de la bonde
	Un composant en aval, comme le siphon par exemple, est obstrué	Analyser le bon fonctionnement de chaque composant en aval et réparer si besoin.
De l'eau goutte le long du tuyau d'évacuation de ma bonde	L'écrou (7) est desserré	Resserrer l'écrou avec une pince adaptée
	L'étanchéité entre la bonde et le lavabo sous ce dernier n'est pas assurée	Remplacer le joint en caoutchouc (6) et/ou compléter par du mastic ou du filgum

8 ENTRETIEN

Pour préserver la finition de ce produit, traiter avec soin et nettoyer votre bonde régulièrement avec un chiffon humide. Pour donner de l'éclat, passer sur le clapet un linge imbibé d'huile de table puis polisser. Les taches peuvent être enlevées à l'aide d'eau savonneuse. En cas de dépôt de calcaire, utiliser de l'eau vinaigrée.

Pour préserver son bon fonctionnement, surveiller qu'aucun dépôt ne se bloque à l'intérieur de la bonde, retirer et nettoyer si besoin.

Ne pas utiliser de produits abrasifs, ou tout autre contenant alcool, acide hydrochlorique ou acide phosphorique.

9 FIN DE VIE DU PRODUIT

En fin de vie de ce produit, merci de ne pas le jeter dans les ordures ménagères mais de le déposer à une déchetterie récupérant ce type de produit.

10 MOT DE L'ENTREPRISE

Pour toute réserve ou information complémentaire concernant l'installation et entretien, veuillez contacter le service client de votre revendeur.

STANO, marque référence des salles de bains design ultra contemporaines, vous remercie de votre achat et vous invite à nous faire part de votre avis client sur notre site internet <http://www.stano.fr/contact> ou par mail à : contact@stano.fr.

L'ensemble de nos collections sont disponibles sur notre site internet : <http://www.stano.fr/collections>.

STANO

3 RUE D'ENDEVEL

34500 BEZIERS – FRANCE

The logo consists of the word "STANO" in a white, uppercase, sans-serif font, followed by a period. The text is centered within a dark gray rectangular background.