

R

R O G I E R & M O T H E S

Ensemble de douche rétro HELENE 2 sorties (W31AEU)

Notice de montage

À lire avant installation puis conserver



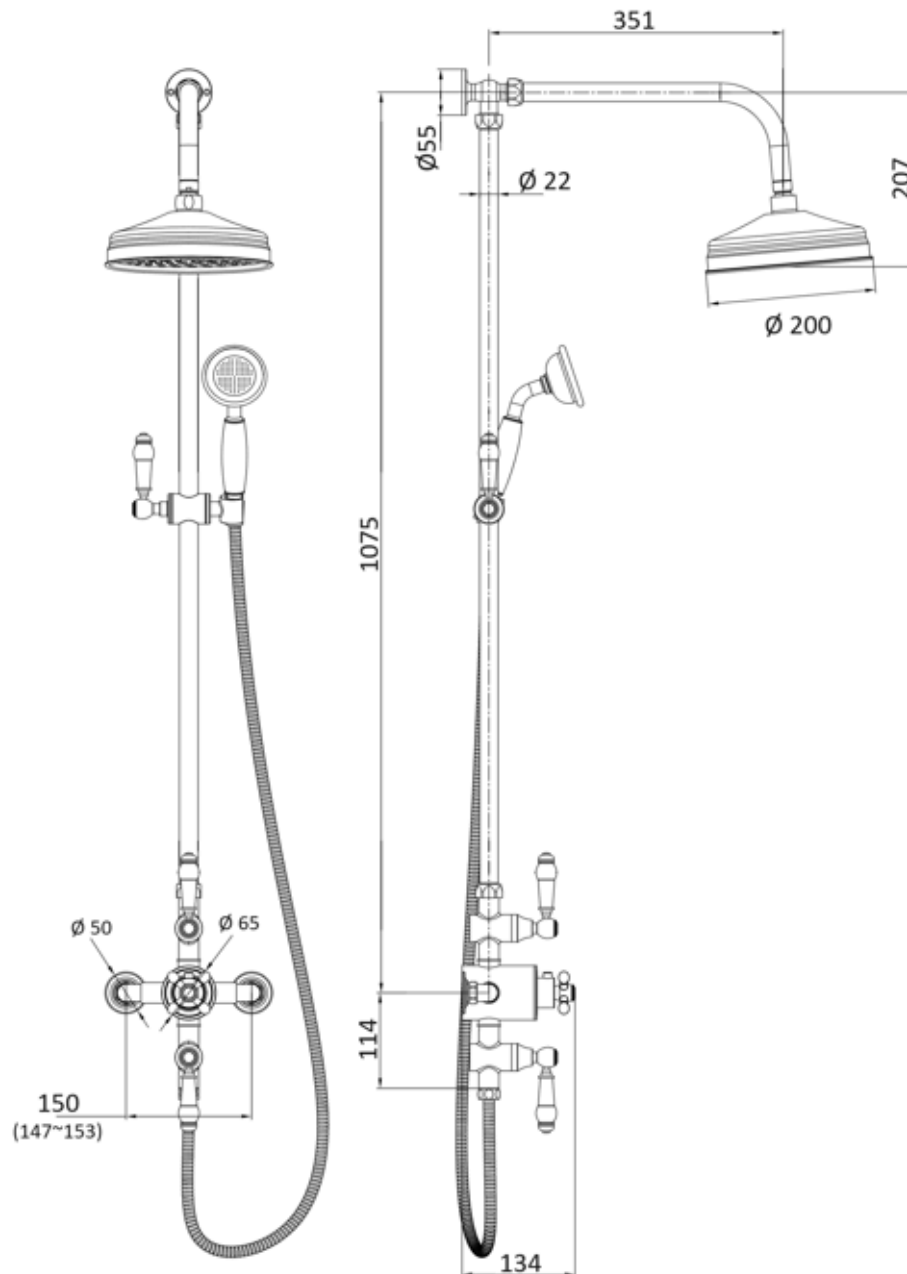
1 GARANTIE

Une garantie légale de 2 ans s'applique à ce produit. Pour plus d'informations, consultez les conditions générales de vente de votre revendeur.

2 CARACTÉRISTIQUES DU PRODUIT

Ensemble de douche rétro W31AEU

Dimensions en mm :

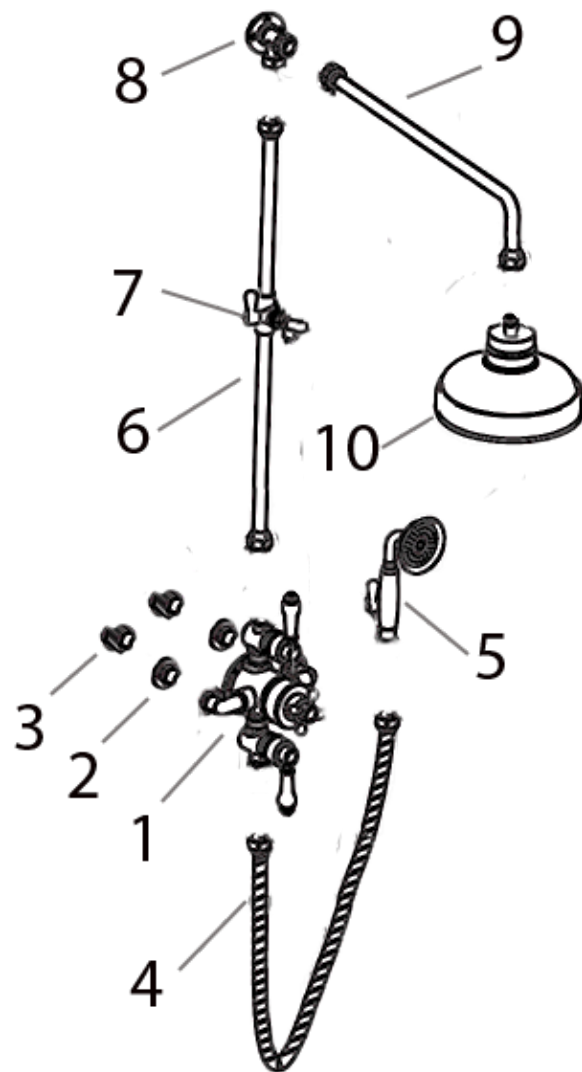


2.1 CONDITIONS D'UTILISATION :

- Pression hydraulique : Minimum 0.5 bar ; Maximum 6.0 bar
 - Installer un réducteur ou limiteur de pression (non fourni) si la pression de l'installation est supérieure à la limite
- Conforme à la norme NF EN 200 : Robinets simples et mélangeurs pour les systèmes d'alimentation en eau des types 1 et 2

3 CONTENU

No	Pièce	Qté
1	Mitigeur	1
2	Rosace	2
3	Raccords excentrés 1/2" - 3/4"	2
4	Flexible de douche	1
5	Douchette	1
6	Barre de structure	1
7	Porte douchette	1
8	Système de fixation	1
9	Barre de tête de douche	1
10	Tête de douche	1



4 FONCTIONNEMENT

Description du fonctionnement du produit

Pour régler la hauteur du porte-douchette, dévisser tout d'abord la poignée de réglage ☐, puis monter ou descendre le système. Une fois à la hauteur souhaitée, visser la poignée de réglage. Le système conservera alors cette position.

La poignée haute contrôle le débit de la sortie tête de douche (A) : ☐

Lorsque la poignée est en position verticale, le robinet est fermé (le débit est nul)

Tourner dans le sens des aiguilles d'une montre ouvre le robinet (augmente le débit) pour la sortie tête de douche (cf A)

La poignée du milieu contrôle la température de l'eau en sortie : ☐

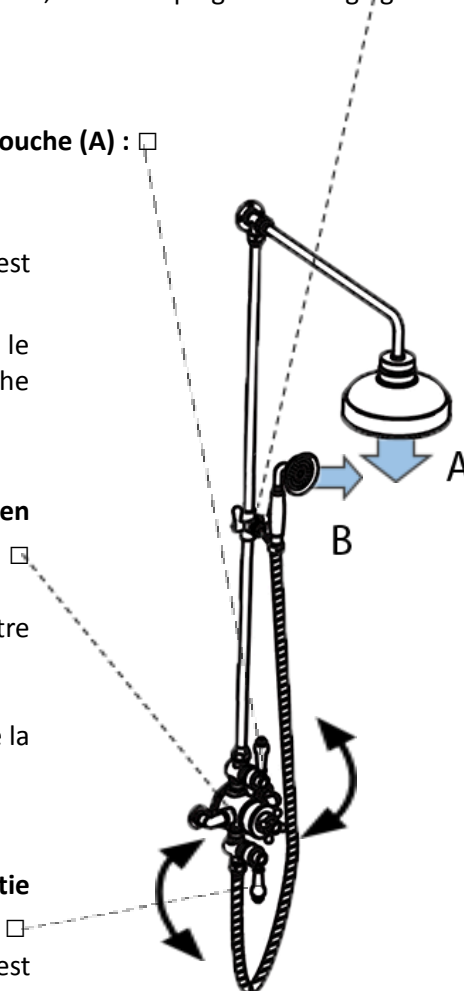
Tourner dans le sens inverse des aiguilles d'une montre augmente la température de l'eau de sortie

Tourner dans le sens des aiguilles d'une montre diminue la température de cette dernière

La poignée basse contrôle le débit de la sortie douchette (B) : ☐

Lorsque la poignée est en position verticale, le robinet est fermé (le débit est nul)

Tourner dans le sens des aiguilles d'une montre ouvre le robinet (augmente le débit) pour la sortie douchette (cf. B)

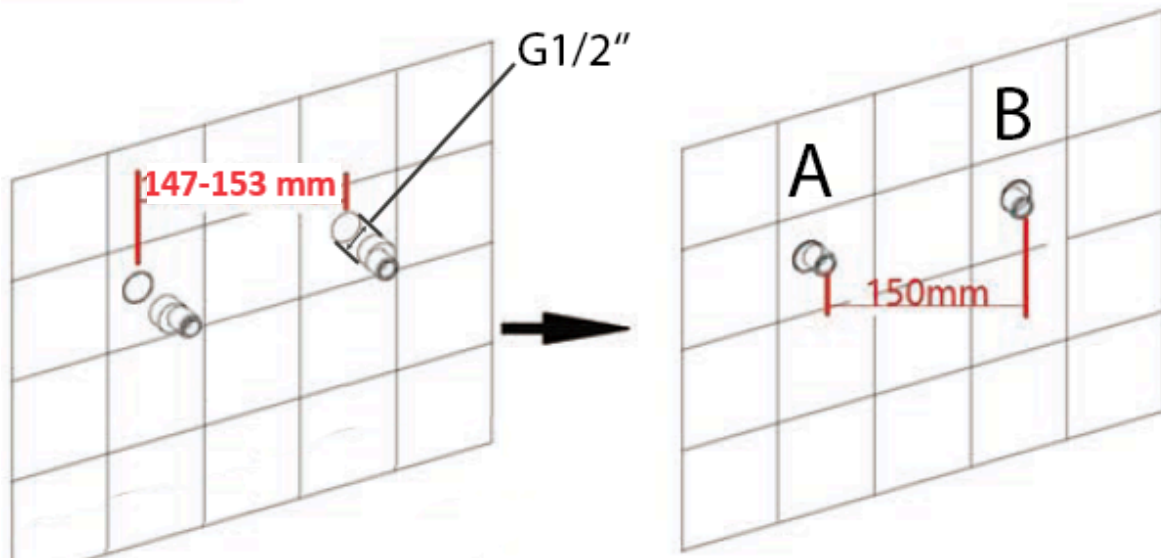


5 AVANT L'INSTALLATION

Cette notice se concentre sur l'installation de la colonne de douche, et ne couvre pas l'installation des arrivées d'eau au mur.

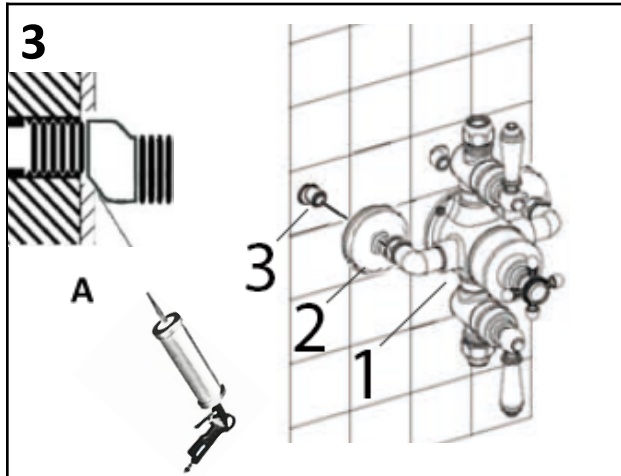
- ☐ Vérifier que les conditions d'alimentation respectent bien les conditions d'utilisation du produit (mentionnées précédemment)
- ☐ La fixation du robinet se fait :

- En partie via les arrivées d'eau, veillez donc à leur bonne installation. Faire appel à un professionnel est fortement conseillé pour cette partie.
 - En partie via un système de fixation sur la partie supérieure qui se fixe au mur grâce à un système de vis-cheville. Ces dernières dépendent du type de mur sur lequel vous souhaitez monter votre robinet, et ne sont pas fournies.
- Manier le produit avec soin
- Veiller en particulier à éviter le moindre choc, contact ou frottement avec une autre surface (tels pince, vis, clé) susceptibles de provoquer d'éventuelles rayures de la finition
- Se munir de :
- Clé plate réglable ou jeu de clés
 - Chiffon
 - Bassine
 - Niveau à bulle
 - Crayon
 - Perceuse avec forets adaptés à votre mur et au diamètre de vos chevilles
 - Chevilles et vis de fixation adaptées à votre mur (diamètre 6 à 10 mm)
 - Maillet
 - Pistolet et joint silicone
 - Ruban téflon ou filasse
 - Tournevis cruciforme
- Fermer l'alimentation d'eau principale, puis vidanger l'eau restante en ouvrant vos robinets
- **AVANT DE DÉBUTER TOUS TRAVAUX, VEILLER À BIEN DÉTERMINER LA POSITION OÙ VOUS SOUHAITEZ POSITIONNER LE MITIGEUR**
- La norme en vigueur préconise de positionner l'axe de la robinetterie à une hauteur d'environ 1,10 m en prenant vos mesures à partir du fond du receveur de douche, et la tête de douche à une hauteur de 2,10 m, mais ces hauteurs doivent être adaptées à la morphologie de chacun (ex : s'assurer que toute personne susceptible d'utiliser la douche puisse largement se positionner sous le pommeau). En étant debout, garder les bras le long du corps puis plier son coude à 90° : la main devrait être au niveau du mitigeur).
 - De même, par souci d'esthétique, la colonne est centrée au niveau du mur de votre douche.
 - Pour effectuer la connexion des arrivées d'eau chaude et eau froide, vous devez disposer de deux prises femelles G½" écartées de 150 mm, avec une tolérance de +/- 3 mm
 - En accord avec le schéma ci-dessous, l'arrivée d'eau chaude doit se situer en position A et celle d'eau froide en position B (respectivement à gauche et à droite en regardant le mur de face).

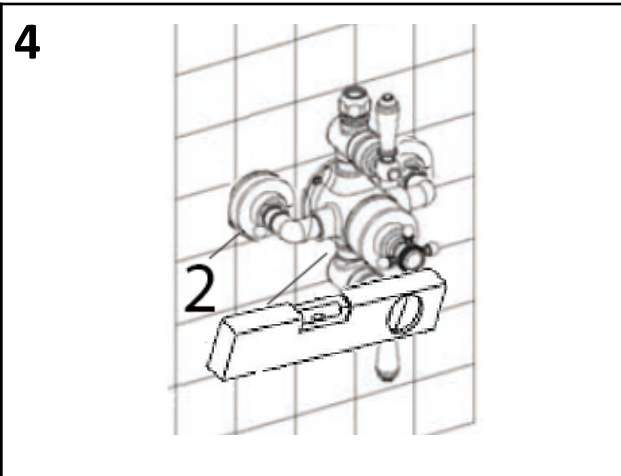


6 CONSIGNES D'INSTALLATION

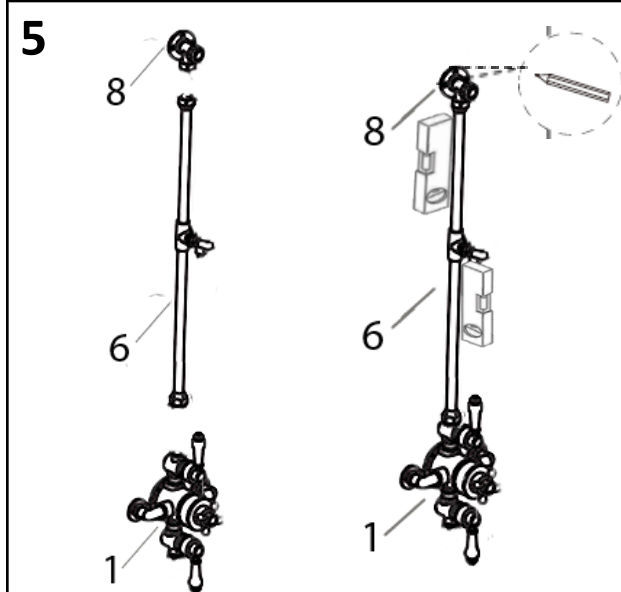
<p>1</p>	<p>2</p>
<p>Une fois la position de fixation du robinet bien définie, préparer les tuyaux d'arrivées d'eau chaude (A) et d'eau froide (B) avec en extrémité des prises femelles 1/2".</p> <p>Veiller à ce que les tuyaux soient purgés et ne contiennent pas de débris.</p> <p>Enrouler autour de l'embout 1/2" des raccords excentrés (3) du ruban téflon ou de la filasse.</p> <p>Visser ensuite ces derniers dans les arrivées d'eau. Ils doivent dépasser entre 32 et 41 mm du mur. Au besoin, couper à la scie à métaux le raccord au niveau de l'entrée 1/2".</p>	<p>Ajuster l'angle des raccords excentriques (3) pour qu'ils puissent être insérés dans le mitigeur (1) et pour qu'il (1) soit de niveau (horizontal).</p> <p>Connecter votre mitigeur (1) au niveau des raccords excentriques (3), en serrant les écrous (1a), sans oublier d'y insérer les filtres joints (normalement présents dans les écrous).</p> <p>Attention à bien le positionner dans le bon sens : sticker rouge (resp bleu) pour l'arrivée d'eau chaude (resp froide).</p> <p>Ouvrir l'arrivée d'eau, puis vérifier le fonctionnement du mitigeur et la non-présence de fuite au niveau du raccord.</p> <p>Au besoin, renouveler l'installation.</p>



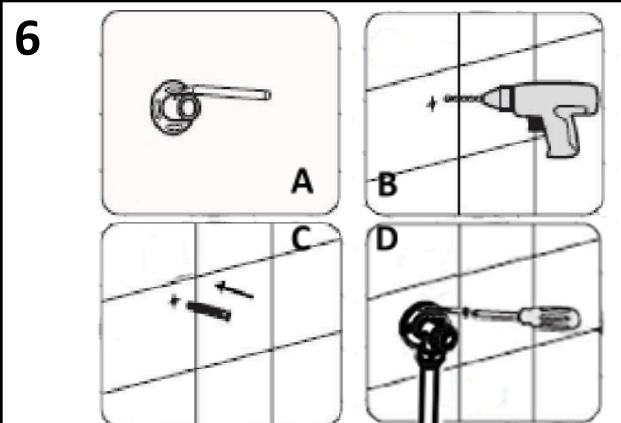
Couper l'eau, puis purger votre mitigeur en ouvrant ce dernier. Retirer le mitigeur (1). Placer du joint silicone (A) autour des arrivées d'eau, entre ces dernières et le mur, pour éviter que l'eau ne puisse y pénétrer. Visser les rosaces (2) le long des raccords excentriques (3).



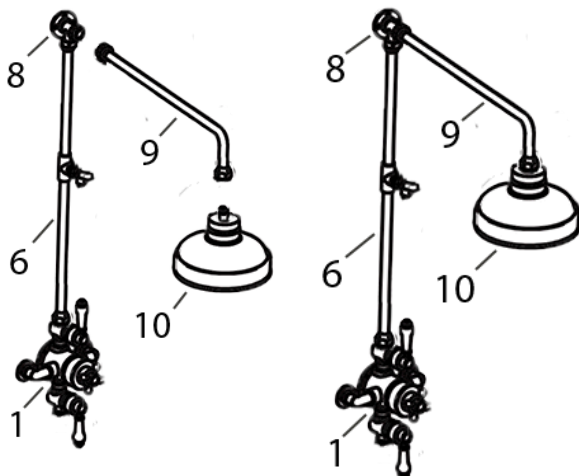
Remonter ensuite le mitigeur (1), sans oublier d'y insérer les filtres-joints, en serrant normalement les écrous (1a), et sans déplacer les raccords excentriques (3). Vérifier de nouveau l'horizontalité de votre mitigeur (1). Protéger le mitigeur pour la suite en le couvrant d'un chiffon.



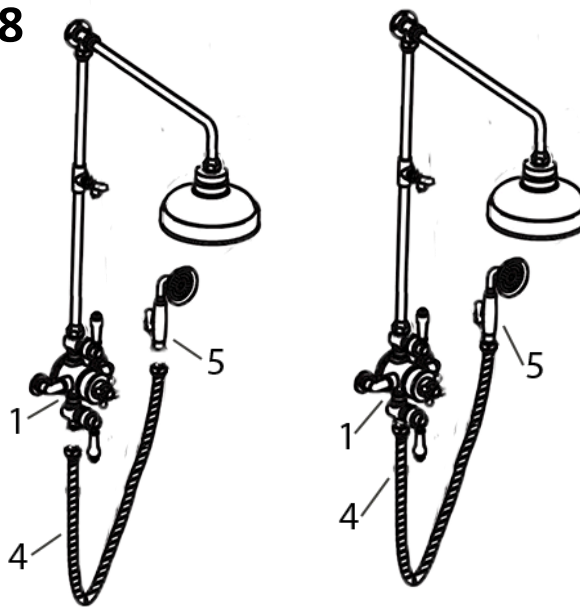
Positionner le système de fixation (8) en bout de la barre de structure (6) puis serrer l'écrou en bout de la barre. De même de l'autre côté de la barre (6) avec le mitigeur (1). Ajuster la barre (6) pour qu'elle soit d'aplomb. Marquer les points au mur qui serviront de fixation au niveau du cadre de fixation (8).



Retirer l'ensemble barre de structure + système de fixation (6&8) du mitigeur (1). Au niveau des marquages effectués à l'étape précédente, vérifier la non-présence de câbles ou tuyaux derrière le mur puis percer ce dernier (B). Dans le cas de carrelage au mur, privilégier une fixation d'y insérer les chevilles (C), positionner l'ensemble barre + système de fixation (6&8) dans le mitigeur (1) puis contre le mur, puis insérer des vis jusqu'à stabilité de l'ensemble (D).

7

Positionner la barre de tête de douche (9) contre le système de fixation (8) et visser l'écrou en son bout. Visser ensuite la tête de douche (10) à l'autre bout en y interposant un joint d'étanchéité.

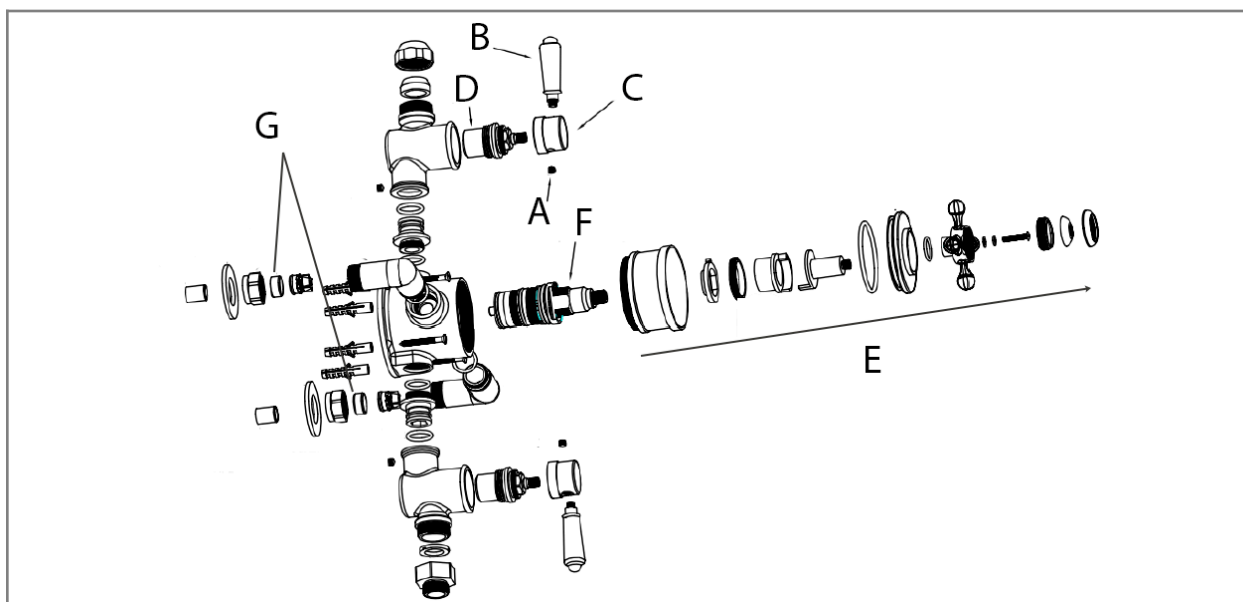
8

Visser le flexible (4) au mitigeur (1) en y interposant un joint d'étanchéité. Visser ensuite la douchette (5) au flexible (4) en y interposant un joint d'étanchéité. Ouvrir l'arrivée d'eau, vérifier l'absence de fuite. Nettoyer le produit avec un chiffon humide.

7 MAINTENANCE

Retirer les cartouches

En cas de dysfonctionnement ou de diminution des performances de votre mitigeur, la cause peut être due à un problème au niveau des cartouches (présence de tartre, calcaire ou problème mécanique). Pour cela, nettoyer la cartouche et l'intérieur du mitigeur annuellement peut se révéler utile. Voici les actions à suivre pour retirer les cartouches.



Cartouche de débit

Retirer le cache cartouche C, dévisser la vis trouvant derrière et enlever la poignée. Retirer la cartouche **EN NOTANT** la position d'origine de celle-ci.

Nettoyer la cartouche et l'intérieur du mitigeur uniquement à l'eau claire et au besoin en brossant délicatement.

Remonter enfin l'ensemble dans la position d'origine

Cartouche de température

Retirer une à une les pièces de l'ensemble E en commençant par celles de droite : cache-vis, vis, poignée, cadre, régulateur, cache-cartouche.

EN NOTANT la position d'origine de la cartouche F, retirer celle-ci.

Nettoyer la cartouche et l'intérieur du mitigeur uniquement à l'eau claire et au besoin en brossant délicatement.

Remonter l'ensemble dans la position d'origine.

8 DIAGNOSTIC DE PANNES ET SOLUTIONS

Liste des problèmes fréquents rencontrés lors de l'installation et solutions plausibles associées :

Pannes	Causes possibles	Solution
L'eau débitée est froide, ou très chaude (non mélangée)	Mauvaise connexion au niveau des arrivées d'eau (A et B)	Inverser les arrivées d'eau
L'eau débitée n'est pas assez chaude	Pression de l'arrivée d'eau froide est plus élevée que celle de l'eau chaude	<ol style="list-style-type: none"> 1. Équilibrer les pressions 2. Augmenter la température du ballon d'eau chaude 3. Recalibrer le robinet
	Température d'arrivée d'eau chaude est trop faible	
Débit réduit de façon importante	Pression d'alimentation insuffisante	Vérifier l'installation en amont
	Filtres encrassés	Démonter les filtres (G) et nettoyer
	Cartouche encrassée	Démonter les cartouches (D&F) et les nettoyer
	Tuyaux ou flexible d'alimentation bouchée	Purger/Nettoyer vos tuyaux
	Sortie bouchée	Détartre, nettoyer votre pomme de douche et votre douchette
	Sortie endommagée	Remplacer votre pommeau de douche et votre douchette
De l'eau goutte du pommeau de douche même en position fermée	Phénomène normal durant un court instant au moment de la fermeture du robinet	Dû au phénomène de capillarité
	Si le phénomène se prolonge, possible présence de résidu ou calcaire dans une cartouche ou valve	Retirer et nettoyer les cartouches (D&F)
Débit inexistant	L'arrivée d'eau principale est fermée	Vérifier l'ouverture de l'arrivée d'eau principale
	Mis en arrêt dû à un défaut d'alimentation eau chaude ou eau froide (Il s'agit d'une sécurité propre aux robinets thermostatiques)	Vérifier les alimentations en eau froide et eau chaude, notamment le fonctionnement de votre ballon d'eau chaude.
Mitigeur bruyant pendant utilisation	Pression d'alimentation trop élevée	Utiliser un réducteur de pression en amont de votre arrivée d'eau.
L'eau en sortie ne veut pas se fermer	Cartouche de débit endommagée	Couper votre arrivée d'eau en amont du mitigeur et renouveler cette pièce.

9 ENTRETIEN

Pour préserver la finition de ce produit, traiter avec soin et nettoyer votre robinet régulièrement avec un chiffon humide. Pour donner de l'éclat, passer sur la poignée un linge imbibé d'huile de table puis polir. Passer sur le robinet un linge imbibé de vaseline, puis lustrer. Les tâches peuvent être enlevées à l'aide d'eau savonneuse. En cas de dépôt de calcaire, utiliser de l'eau vinaigrée.

Ne pas utiliser de produits abrasifs, ou tout autre contenant alcool, acide hydrochlorique ou acide phosphorique.

10 FIN DE VIE DU PRODUIT

En fin de vie de ce produit, ne pas le jeter dans les ordures ménagères, mais le déposer dans une déchetterie pour ce type de produit. Pour localiser les points de récupération et en apprendre plus sur le traitement des produits en fin de vie, consulter les sites : ecomaison.com ou que fairedemesdechets.fr

11 MOT DE L'ENTREPRISE

Pour toute réserve ou information complémentaire concernant l'installation et entretien, veuillez contacter le service client de votre revendeur.

Rogier et Mothes, marque référence des salles de bains design ultra-contemporaines, vous remercie pour votre achat et vous invite à nous faire part de votre avis client sur notre site internet <https://www.rogier-mothes.fr/contact> ou par mail à : contact@rogier-mothes.fr.

L'ensemble de nos collections sont disponibles sur notre site internet : <https://www.rogier-mothes.fr/collections>.

ROGIER ET MOTHES

42BIS BOULEVARD RICHARD LE NOIR

75011 PARIS – FRANCE

R

R O G I E R & M O T H E S

