

STANO.

Robinet mélangeur baignoire rétro sur plage CANTERBURY
(W04)

Notice de montage

A lire avant installation puis conserver



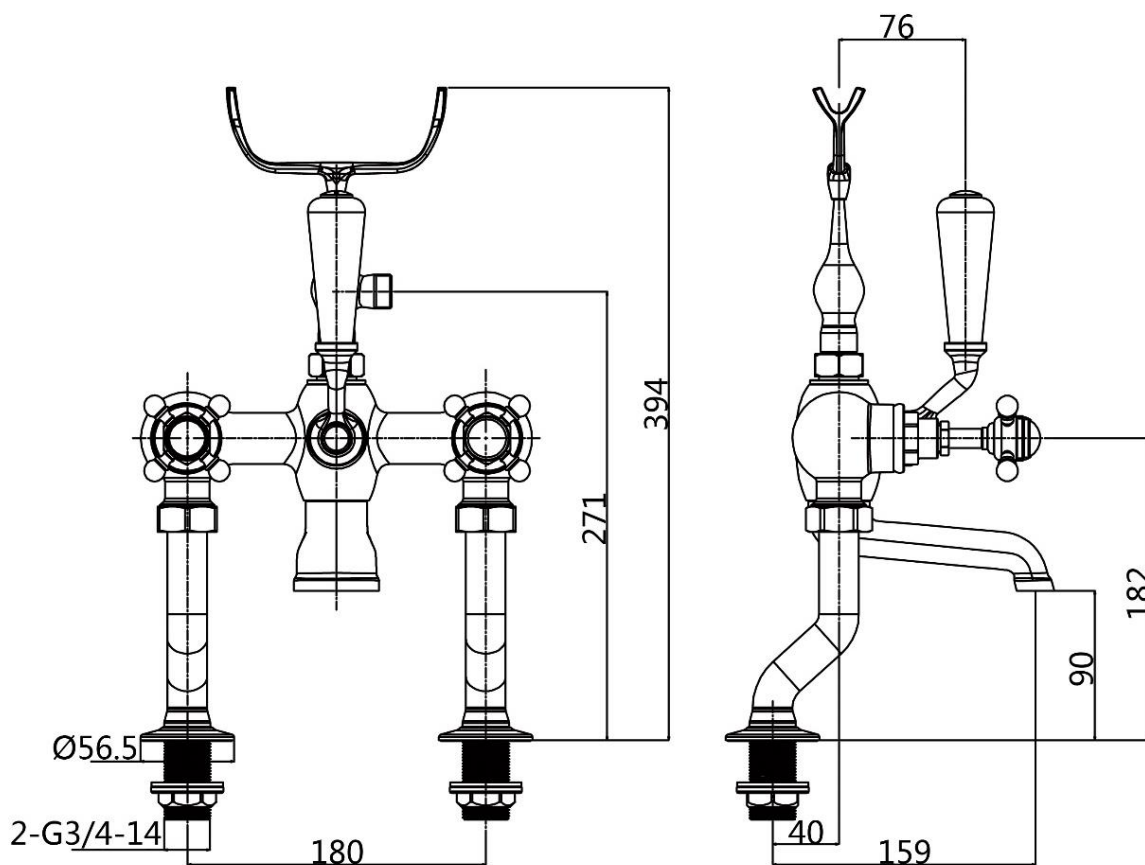
1 GARANTIE

Une garantie légale de 2 ans s'applique à ce produit. Pour plus d'informations, consultez les conditions générales de vente de votre revendeur.

2 CARACTERISTIQUES DU PRODUIT

Robinet mélangeur baignoire rétro sur plage W04

2.1 DIMENSIONS EN MM :

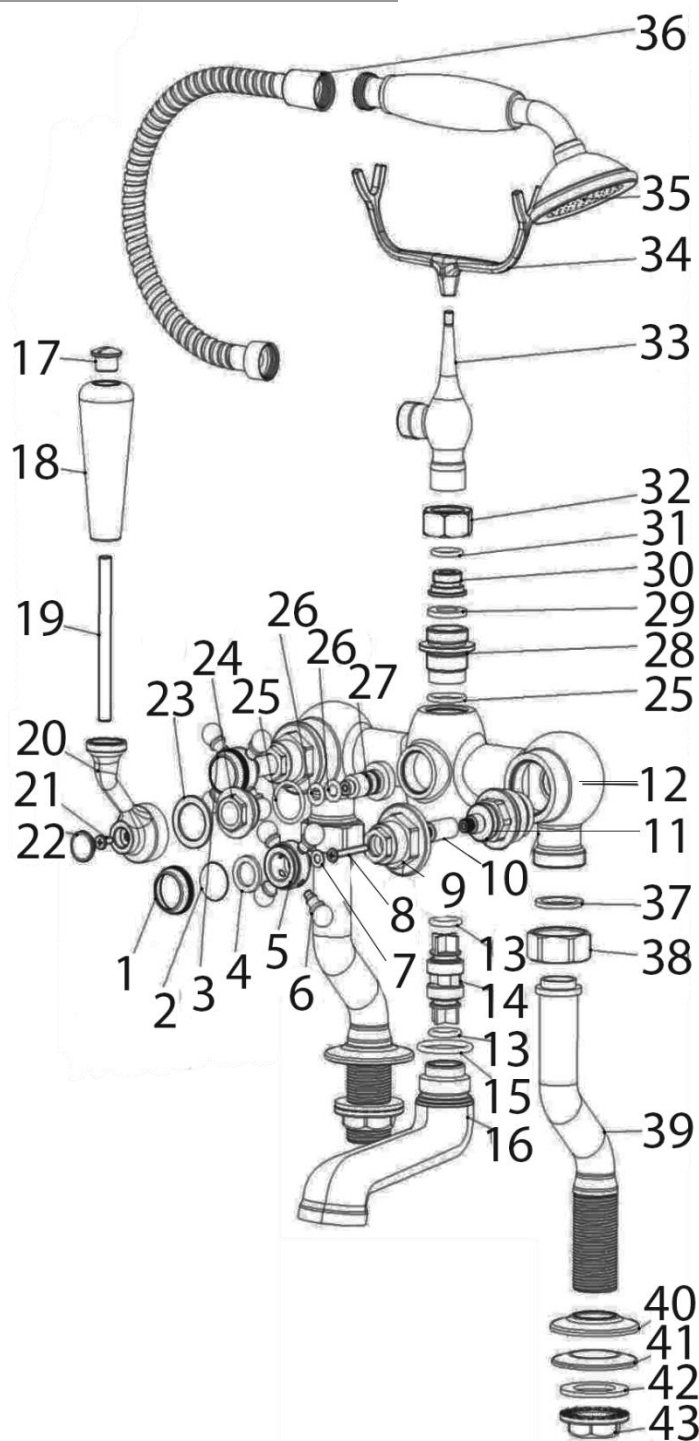


2.2 CONDITIONS D'UTILISATION :

- Pression hydraulique : Minimum 0.2 bar ; Maximum 6.0 bar
 - Installer un réducteur ou limiteur de pression (non fourni) si la pression de l'installation est supérieure à la limite
 - Pour une meilleure utilisation, les pressions d'arrivée d'eau chaude et d'eau froide doivent être équilibrées
- Conforme à la norme NF EN 200 : Robinets simples et mélangeurs pour les systèmes d'alimentation en eau des types 1 et 2

3 CONTENU

No	Piece	Qté	No	Piece	Qté
1	Cap	2	40	Rosace	2
2	Etiquette	1	41	Joint de rosace	2
3	Etiquette	1	42	Joint caoutchouc	2
4	Joint d'étanchéité	2	43	Ecrou	2
5	Poignée	2			
6	Bulbes de poignée	8			
7	Rondelles en métal	2			
8	Vis	2			
9	Couvre cartouche	2			
10	Tube connecteur	2			
11	Cartouche	2			
12	Corps du mélangeur	1			
13	Rondelle	2			
14	Connecteur	1			
15	Rondelle	1			
16	Bec verseur	1			
17	Cache poignée	1			
18	Poignée de diverteur	1			
19	Tige	1			
20	Coude de poignée	1			
21	Vis	1			
22	Cache du diverteur	1			
23	Joint d'étanchéité	1			
24	Ecrou	1			
25	Rondelle	2			
26	Rondelle	2			
27	Diverteur	1			
28	Connecteur	1			
29	Joint d'étanchéité	1			
30	Connecteur	1			
31	Rondelle	1			
32	Ecrou	1			
33	Support de porte douchette	1			
34	Support douchette	1			
35	Douchette	1			
36	Flexible de douche	1			
37	Joint d'étanchéité	2			
38	Ecrou	2			
39	Pied de mélangeur	2			

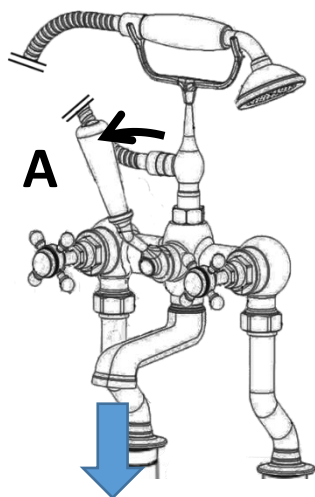


4 FONCTIONNEMENT

Description du fonctionnement du produit

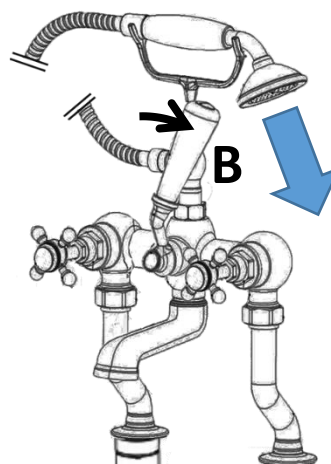
Le mélangeur possède deux sorties : sortie bec verseur et sortie douchette

1. Sortie bec verseur



Lorsque la poignée centrale du corps du mélangeur est en position A, ce dernier fonctionne avec la sortie d'eau au niveau du bec verseur.

2. Sortie douchette

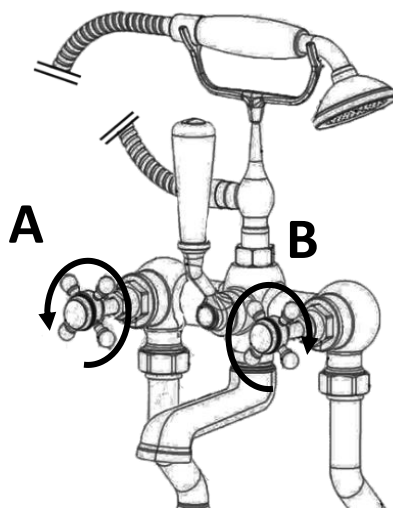


Lorsque la poignée centrale du corps du mélangeur est en position B, ce dernier fonctionne avec la sortie au niveau de la douchette.

Le mélangeur permet de mélanger manuellement l'eau chaude et l'eau froide via l'utilisation de deux poignées. Chaque poignée du robinet permet de régler manuellement le débit d'une arrivée d'eau (chaude ou froide) et agit ainsi sur la température d'eau de sortie ainsi que son débit.

3. Contrôle eau chaude

La poignée A contrôle l'arrivée d'eau chaude dans le mélangeur. Tourner dans le sens inverse des aiguilles d'une montre augmente le débit d'arrivée d'eau chaude dans le mélangeur. Tourner dans le sens des aiguilles d'une montre diminue le débit d'arrivée d'eau chaude dans le mélangeur.



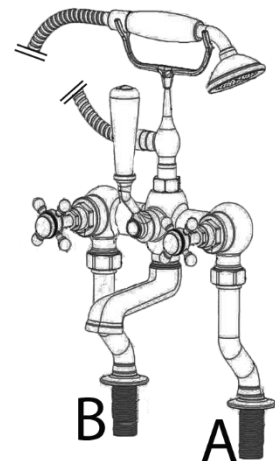
4. Contrôle eau froide

La poignée B contrôle l'arrivée d'eau froide dans le mélangeur. Tourner dans le sens des aiguilles d'une montre augmente le débit d'arrivée d'eau froide dans le mélangeur. Tourner dans le sens inverse des aiguilles d'une montre diminue le débit d'arrivée d'eau froide dans le mélangeur.

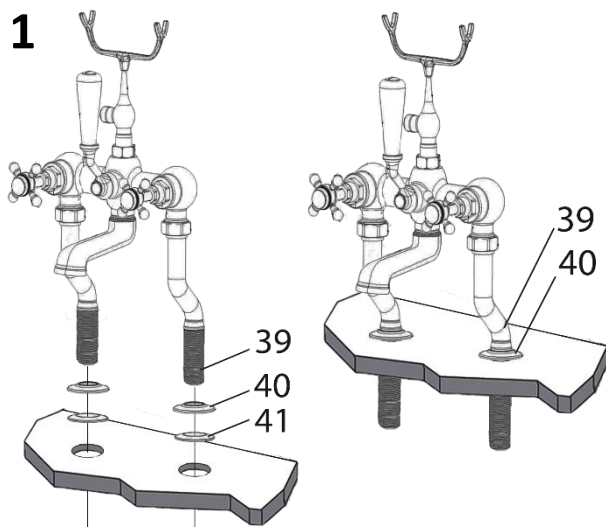
5 AVANT L'INSTALLATION

Attention cette notice se concentre sur l'installation du robinet mélangeur fourni, elle ne couvre pas l'installation d'une plaque et des arrivées d'eau

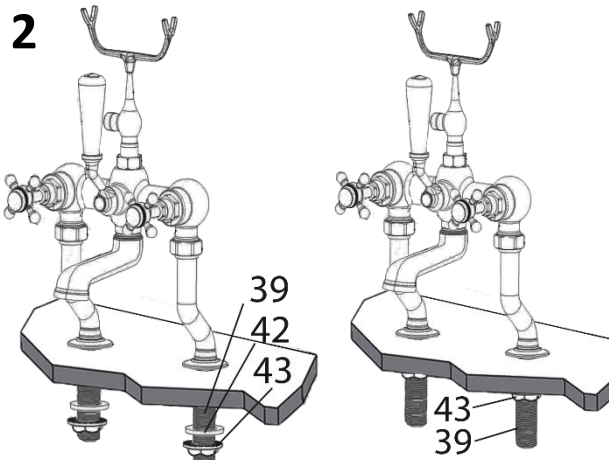
- Vérifier que les conditions d'alimentation respectent bien les conditions d'utilisation du produit (mentionnées précédemment)
- Manier le produit avec soin
 - Veiller en particulier à éviter le moindre choc, contact ou frottement avec une autre surface susceptibles de provoquer d'éventuelles rayures de la finition
- Se munir de :
 - Clé plate réglable ou jeu de clés
 - Chiffon
 - Bassine
- Fermer l'alimentation d'eau principale, puis vidanger l'eau restante en ouvrant vos robinets
- **AVANT DE DÉBUTER TOUT TRAVAUX VIEILLER À BIEN DÉTERMINER LA POSITION OÙ VOUS SOUHAITEZ POSITIONNER LE MELANGEUR**
 - Celui-ci se positionne en général au côté d'une baignoire, sur un support prémonté. Il faut donc s'assurer d'avoir choisi la position de cette dernière également, et s'assurer de positionner le mélangeur assez proche de sorte que le bec verseur guide bien l'eau à l'intérieur de la baignoire
- Le robinet comporte deux pieds devant passer au travers un support.
 - Le support doit avoir une épaisseur maximale de 35mm
 - La distance entre les centres des trous doit être de 180mm
 - Le diamètre des trous doit être compris entre 28 et 40mm
- Une fois la position de fixation du mitigeur sur pied bien définie, préparer les tuyaux d'arrivées d'eau froide et d'eau chaude
 - Ces tuyaux doivent arriver au pied du robinet, et avoir une prise femelle 3/4" en leur bout. Ces derniers ne sont pas fournis.
 - Ces tuyaux d'arrivée d'eau, pour plus de design, sont en général encastrés. Cette tâche est complexe et doit être réalisée par quelqu'un de compétent.
 - Veiller à ce que les tuyaux soient purgés au préalable et ne contiennent pas de débris pouvant endommager le robinet
- Repérer sous le corps du mitigeur (10) les entrées A et B représentées sur le schéma ci-contre :
 - Avec A prise pour l'arrivée eau froide
 - Et B prise pour l'arrivée eau chaude



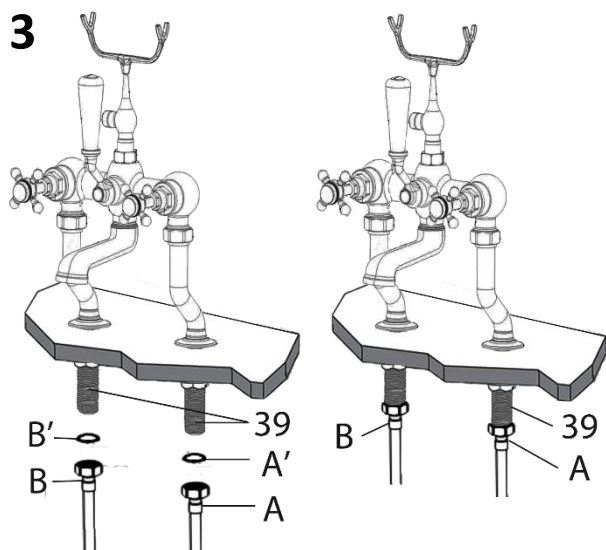
6 CONSIGNES D'INSTALLATION



Faire glisser dans les pieds du mélangeurs (39) les rosaces (40) puis les joints en caoutchouc de rosace (41). Insérer ensuite les pieds dans les plages de votre support prévues à cet effet.

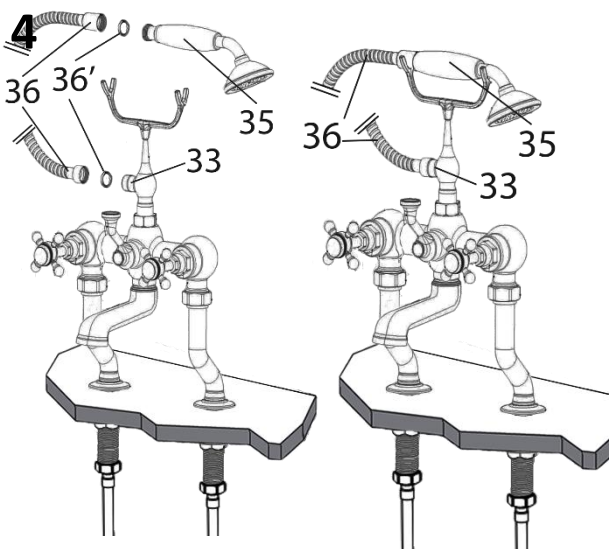


Sous votre support, le long des pieds du mélangeur (39), faire glisser tout d'abord les joints en caoutchouc (42) puis visser les écrous (43) jusqu'à stabilité du mélangeur par rapport à votre support.



Connecter les pieds du mélangeur (39) aux arrivées d'eau. Utiliser pour cela des prises femelles $\frac{3}{4}$ "', avec l'arrivée A pour eau froide, et B pour l'eau chaude, et en y interposant un joint d'étanchéité (A' & B').

Fermer les robinets du mélangeur, ouvrir l'arrivée d'eau principale, et vérifier la non présence de fuite au niveau des connections. Réeffectuer l'installation si besoin.



Visser le flexible de douche (36) au mélangeur (33). Visser ensuite la douche (35) au flexible (36). Prenez garde qu'un joint d'étanchéité (36') soit bien présent à chaque extrémité du flexible (36) pour assurer l'étanchéité du système.

Ouvrir les robinets du mélangeur.

Vérifier le bon fonctionnement du système, ainsi que la non présence de fuites au niveau des joints et connections. Nettoyer le produit avec un chiffon humide.

7 DIAGNOSTIC DE PANNES ET SOLUTIONS

Liste des problèmes fréquents rencontrés lors de l'installation et solutions plausibles associées :

Pannes	Causes possibles	Solution
L'eau débitée n'est pas assez chaude	Pression de l'arrivée d'eau froide est plus élevée que celle de l'eau chaude	<ol style="list-style-type: none"> 1. Equilibrer les pressions 2. Augmenter la température du ballon d'eau chaude 3. Recalibrer le robinet
	Température d'arrivée d'eau chaude est trop faible	
Débit réduit de façon importante	Pression d'alimentation insuffisante	Vérifier l'installation en amont
	Cartouche encrassée	Démonter les cartouches (11) et la nettoyer
	Tuyaux ou flexible d'alimentation bouchée	Purger/Nettoyer vos tuyaux
	Bec verseur bouché	Dévisser et nettoyer le bec verseur (16)
	Aérateur endommagé	Remplacer l'aérateur
	Douchette bouchée	Détartrer, nettoyer votre douchette (35)
De l'eau goutte du robinet ou de la douchette même en position fermée	Phénomène normal durant un court instant au moment de la fermeture du mitigeur	Dû au phénomène de capillarité
	Si le phénomène se prolonge, possible présence de résidu ou calcaire dans la cartouche	Retirer et nettoyer la cartouche
Débit inexistant	L'arrivée d'eau principale est fermée	Vérifier l'ouverture de l'arrivée d'eau principale
	Mis en arrêt dû à un défaut d'alimentation eau chaude ou eau froide (Il s'agit d'une sécurité propre aux robinets thermostatiques)	Vérifier les alimentations en eau froide et eau chaude, notamment le fonctionnement de votre ballon d'eau chaude.

8 ENTRETIEN

Pour préserver la finition de ce produit, traiter avec soin et nettoyer votre robinet régulièrement avec un chiffon humide. Pour donner de l'éclat, passer sur la poignée un linge imbibé d'huile de table puis polir, et sur le robinet un linge imbibé de vaseline, puis lustrer. Les taches peuvent être enlevées à l'aide d'eau savonneuse. En cas de dépôt de calcaire, utiliser de l'eau vinaigrée.

Ne pas utiliser de produits abrasifs, ou tout autre contenant alcool, acide hydrochlorique ou acide phosphorique.

9 FIN DE VIE DU PRODUIT

En fin de vie de ce produit, merci de ne pas le jeter dans les ordures ménagères mais de le déposer à une déchetterie récupérant ce type de produit.

10 MOT DE L'ENTREPRISE

Pour toute réserve ou information complémentaire concernant l'installation et entretien, veuillez contacter le service client de votre revendeur.

STANO, marque référence des salles de bains design ultra contemporaines, vous remercie de votre achat et vous invite à nous faire part de votre avis client sur notre site internet <http://www.stano.fr/contact> ou par mail à : contact@stano.fr.

L'ensemble de nos collections sont disponibles sur notre site internet : <http://www.stano.fr/collections>.

STANO

3 RUE D'ENDEVEL

34500 BEZIERS – FRANCE

The logo consists of the word "STANO." in a white, uppercase, sans-serif font, centered within a dark gray rectangular background.