

# STANO.

Colonne de douche thermostatique STILO noir mat (VM15K)

## Notice de montage

A lire avant installation puis conserver



# 1 GARANTIE

---

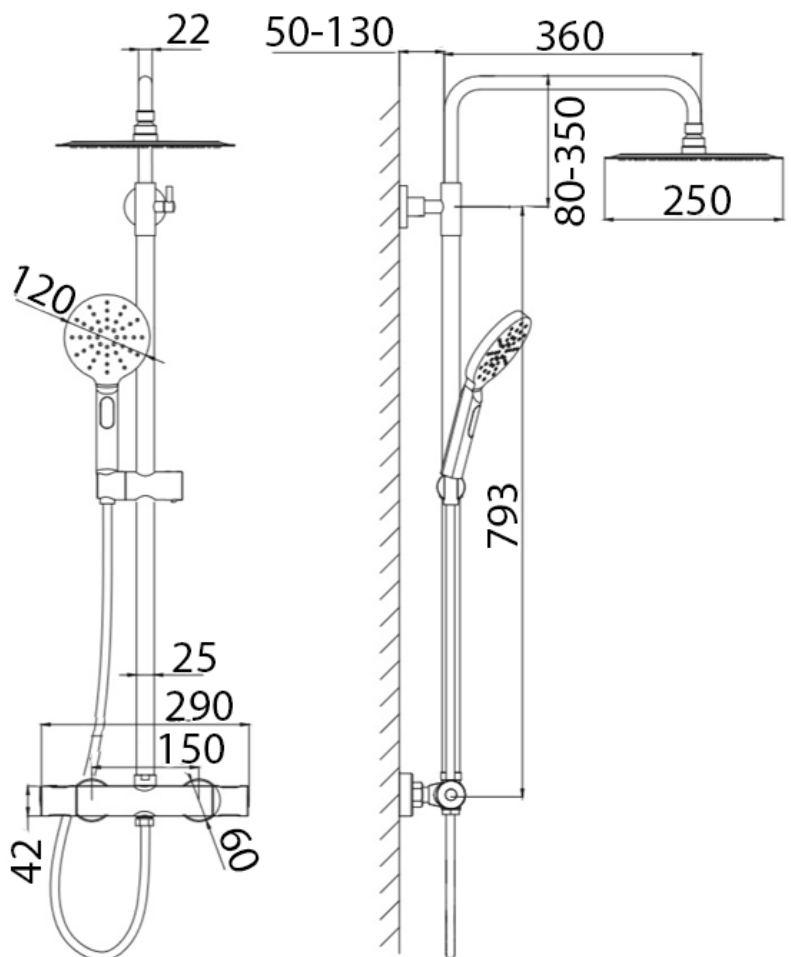
Une garantie légale de 2 ans s'applique à ce produit. Pour plus d'informations, consultez les conditions générales de vente de votre revendeur.

# 2 CARACTERISTIQUES DU PRODUIT

---

Colonne de douche thermostatique noir mat VM15K

## 2.1 DIMENSIONS EN MM :



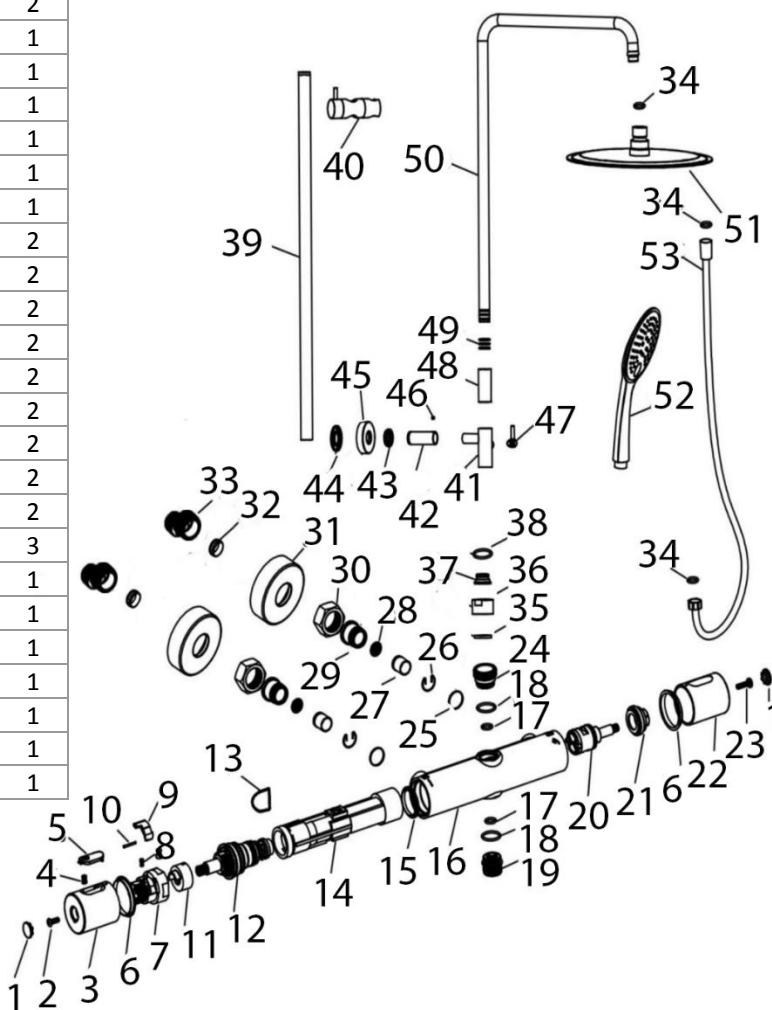
## 2.2 CONDITIONS D'UTILISATION :

- Pression hydraulique : Minimum 0.5 bar ; Maximum 6.0 bar
  - Installer un réducteur ou limiteur de pression (non fourni) si la pression de l'installation est supérieure à la limite
- Conforme à la norme NF EN 1111 : Mitigeurs thermostatiques (PN 10) - Spécifications techniques générales

### 3 CONTENU

No	Piece	Qté	No	Piece	Qté
1	Cache-vis	2	38	Joint d'étanchéité	1
2	Vis	1	39	Tube de structure partie basse	1
3	Poignée thermostat	1	40	Porte douchette	1
4	Ressort	1	41	T-connecteur	1
5	Bouton poussoir	1	42	Support de tige	1
6	Joint d'étanchéité	2	43	Rondelle	1
7	Rondelle de montage	1	44	Système de fixation mural	1
8	Ressort	1	45	Plaque de couverture	1
9	Crochet	1	46	Vis	1
10	Tige	1	47	Poignée de serrage	1
11	Rondelle de positionnement	1	48	Connecteur plastique	1
12	Cartouche thermostatique	1	49	Joint d'étanchéité	1
13	Joint d'étanchéité	1	50	Tube de structure partie haute	1
14	Corps interne	1	51	Tête de douche	1
15	Joint d'étanchéité	1	52	Douchette	1
16	Corps	1	53	Flexible de douche	1


17	Joint d'étanchéité	2
18	Joint d'étanchéité	2
19	Raccord 1/2"	1
20	Cartouche de débit	1
21	Ecrou de cartouche	1
22	Poignée de débit	1
23	Vis	1
24	Raccord 3/4"	1
25	Joint d'étanchéité	2
26	Circlips	2
27	Valve de non-retour	2
28	Filtre	2
29	Connecteur	2
30	Ecrou	2
31	Rosace	2
32	Filtre joint	2
33	Raccords excentres 1/2" - 3/4"	2
34	Joint d'étanchéité	3
35	Joint d'étanchéité	1
36	Ecrou connecteur	1
37	Connecteur	1
38	Joint d'étanchéité	1
39	Tube de structure partie basse	1
40	Porte douchette	1
41	T-connecteur	1



## 4 FONCTIONNEMENT

---

Description du fonctionnement du produit

**Pour régler la hauteur du porte douchette**, appuyer tout d'abord sur le bouton poussoir , maintenir la pression tout en montant ou descendant le système. Une fois à la hauteur souhaitée, relâcher la pression. Le système conservera alors cette position.

### La poignée droite contrôle le débit et la sortie d'eau

Tourner dans le sens des aiguilles d'une montre ouvre le robinet (augmente le débit) pour la sortie pommeau de douche (cf A).

Lorsque la poignée est au milieu le robinet est fermé (le débit est nul).

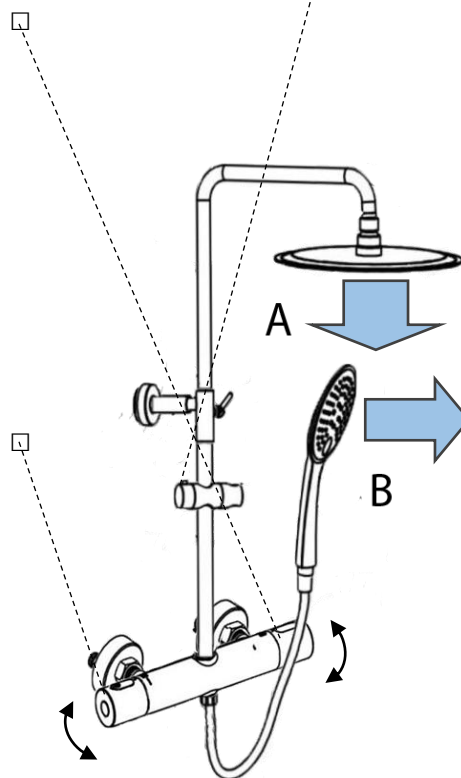
Tourner dans le sens inverse des aiguilles d'une montre ouvre le robinet (augmente le débit) pour la sortie douchette (cf B)

### La poignée gauche contrôle la température de l'eau en sortie :

La poignée se bloque à une certaine position qui correspond à une température de sortie de 38°C. Il s'agit d'une sécurité, pour atteindre une température de sortie supérieure, il faut presser le bouton poussoir de la poignée correspondante puis tourner dans le sens inverse des aiguilles d'une montre

Tourner dans le sens inverse des aiguilles d'une montre augmente la température de l'eau de sortie

Tourner dans le sens des aiguilles d'une montre diminue la température de cette dernière.



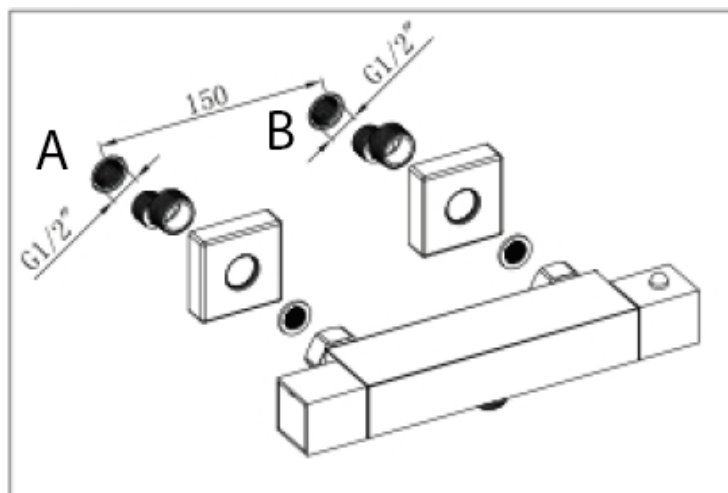
## 5 AVANT L'INSTALLATION

---

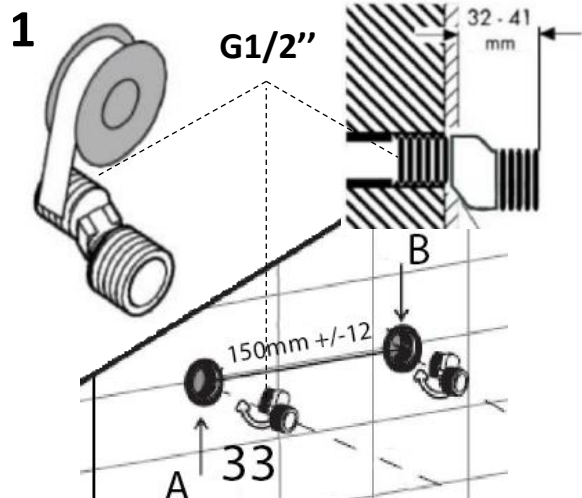
Cette notice se concentre sur l'installation de la colonne de douche thermostatique, et ne couvre pas l'installation des arrivées d'eau au mur.

- Vérifier que les conditions d'alimentation respectent bien les conditions d'utilisation du produit (mentionnées précédemment)
- La fixation du robinet se fait
  - En partie via les arrivées d'eau, veillez donc à leur bonne installation. Faire appel à un professionnel est fortement conseillé pour cette partie.
  - En partie via un système de fixation sur la partie supérieure qui se fixe au mur grâce à un système de vis-cheville. Ces dernières dépendent du type de mur sur lequel vous souhaitez monter votre robinet, et ne sont pas fournies.

- Manier le produit avec soin
  - Veiller en particulier à éviter le moindre choc, contact ou frottement avec une autre surface (tels pince, vis, clé) susceptibles de provoquer d'éventuelles rayures de la finition
- Se munir de :
  - Clé plate réglable ou jeu de clés
  - Chiffon
  - Bassine
  - Niveau à bulle
  - Crayon
  - Perceuse avec forets adaptés à votre mur et au diamètre de vos chevilles
  - Chevilles et vis de fixation adaptées à votre mur (diamètre 6 à 10mm)
  - Maillet
  - Pistolet et joint silicone
  - Ruban téflon ou filasse
  - Tournevis cruciforme
- Fermer l'alimentation d'eau principale, puis vidanger l'eau restante en ouvrant vos robinets
- **AVANT DE DÉBUTER TOUT TRAVAUX VIEILLER À BIEN DÉTERMINER LA POSITION OÙ VOUS SOUHAITEZ POSITIONNER LE MITIGEUR**
  - Il est de coutume de positionner l'axe de la robinetterie à une hauteur d'environ 1,10m en prenant vos mesures à partir du fond du receveur de douche, et la tête de douche à une hauteur de 2,10m, mais ces hauteurs doivent être adaptées à la morphologie de chacun (ex : s'assurer que toute personne susceptible d'utiliser la douche puisse largement se positionner sous le pommeau. En étant debout, garder les bras le long du corps puis plier son coude à 90° : la main devrait être au niveau de la commande du thermostatique)
  - Il est coutume de centrer la colonne au niveau du mur de votre douche pour plus d'élégance
  - Pour effectuer la connexion des arrivées d'eau chaud et eau froide, vous devez disposer de deux prises femelles G1/2" écartées de 150mm, avec une tolérance de +/- 12mm
  - En accord avec le schéma ci-dessous, l'arrivée d'eau chaude doit se situer en position A et celle d'eau froide en position B (respectivement à gauche et à droite en regardant le mur de face).



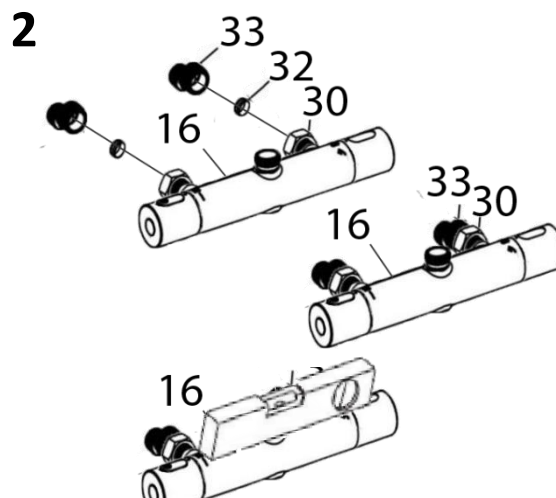
## 6 CONSIGNES D'INSTALLATION



Une fois la position de fixation du robinet bien définie, préparer les tuyaux d'arrivées d'eau chaude (A) et d'eau froide (B) avec en extrémité des prises femelles 1/2".

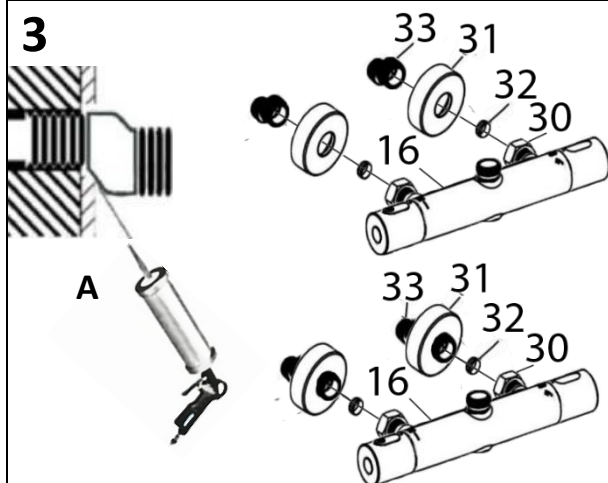
Veiller à ce que les tuyaux soient purgés et ne contiennent pas de débris.

Enrouler autour de l'embout 1/2" des raccords excentrés (33) du ruban téflon ou de la filasse. Visser ensuite ces derniers dans les arrivées d'eau. Ils doivent dépasser entre 32 et 41 mm du mur, au besoin, couper à la scie à métaux le raccord au niveau de l'entrée 1/2".



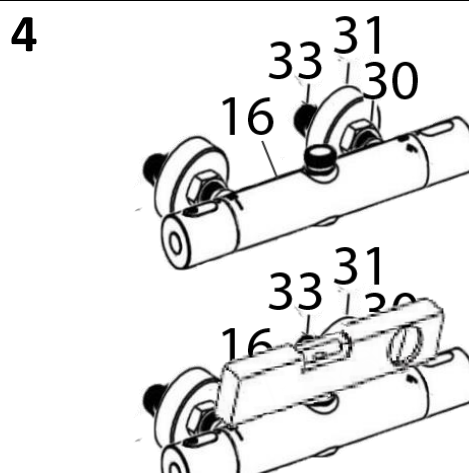
Ajuster l'angle des raccords excentriques (33) pour qu'ils puissent être insérés dans le mitigeur (16) et pour qu'il (16) soit de niveau (horizontal). Connecter votre mitigeur (16) au niveau des raccords excentriques (33), en serrant les écrous (30), sans oublier d'y insérer les filtres joints (32). Attention à bien le positionner dans le bon sens (poignée de réglage de température à gauche). Ouvrir l'arrivée d'eau, puis vérifier le fonctionnement du mitigeur et la non présence de fuite au niveau du raccord.

Au besoin, réeffectuer l'installation.



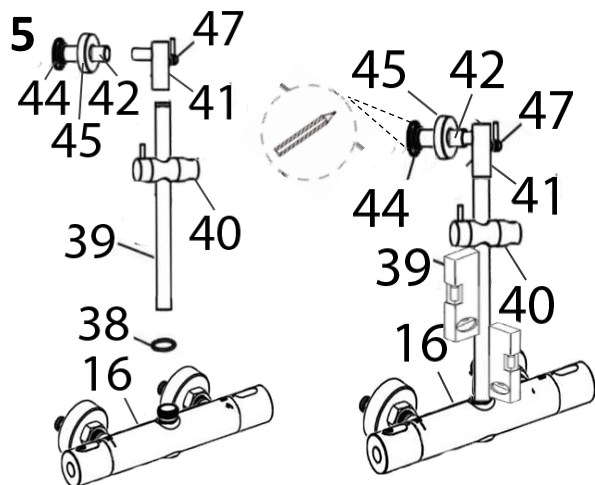
Couper l'eau, puis purger votre mitigeur en ouvrant ce dernier. Retirer le mitigeur (16). Placer du joint silicone (A) autour des arrivées d'eau, entre ces dernières et le mur, pour éviter que l'eau ne puisse y pénétrer.

Visser les rosaces (31) le long des raccords excentriques (33).

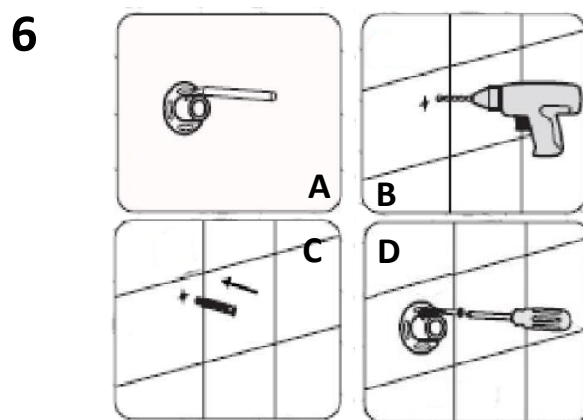


Remonter ensuite le mitigeur (16), sans oublier d'y insérer les filtres-joints (32), en serrant normalement les écrous (31), et sans perturber les raccords excentriques (33). Vérifier de nouveau l'horizontalité de votre mitigeur (16).

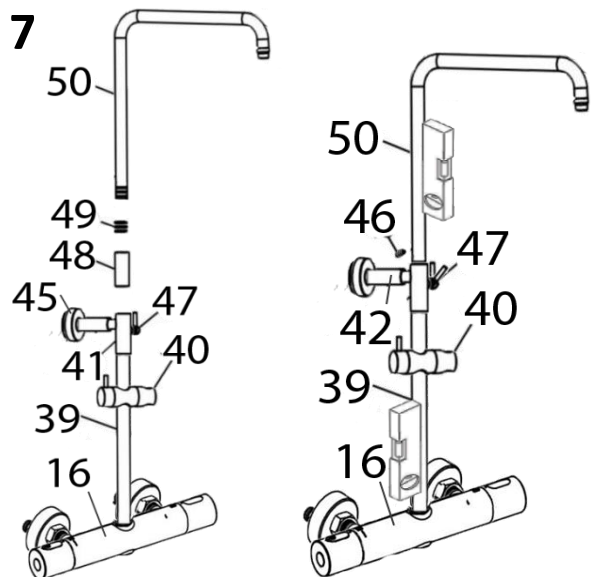
Protéger le mitigeur pour la suite en le couvrant d'un chiffon.



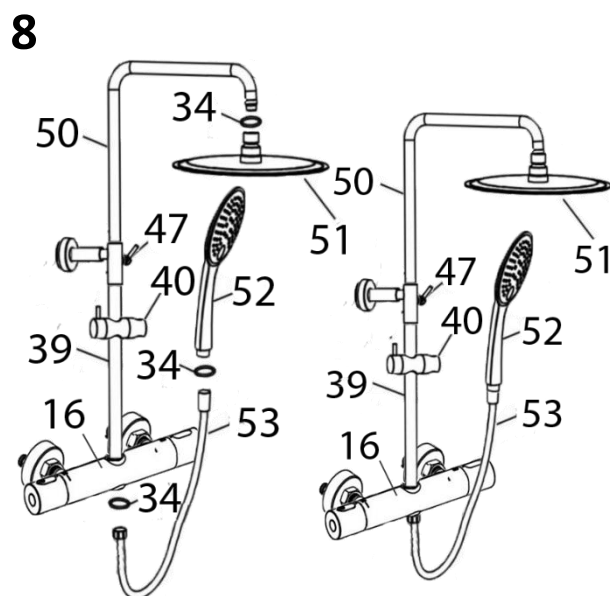
Insérer le tube de structure partie basse (39) dans le connecteur en T (41), puis insérer ce dernier (41) dans le système de fixation (42&44). Positionner ensuite l'ensemble au niveau du mitigeur (16) en y interposant le joint d'étanchéité (38). Ajuster le tube (39) pour qu'il ait une position verticale. Marquer les points au mur qui serviront de fixation au niveau du cadre de fixation (44).



Retirer le tube de structure (39) du mitigeur. Au niveau des marquages effectués à l'étape précédente, vérifier la non présence de câbles ou tuyaux derrière le mur puis percer ce dernier (B). Dans le cas de carrelage au mur, privilégier une fixation dans le joint, sinon utiliser un foret pour carrelage, percer lentement et sans percussion. Insérer les chevilles (C), positionner le système de fixation (44), puis insérer des vis jusqu'à stabilité de l'ensemble (D).



Avec le cache (45) le long du système de structure (42) et le porte douchette (40) le long du tube de structure partie basse (39), insérer de nouveau ce dernier (39) et le connecteur en T (33) dans le mitigeur (10) et le système de fixation (34). Ajuster l'ensemble en position verticale, puis serrer les vis (46) jusqu'à stabilité de l'ensemble. Insérer le connecteur (48), joint (49), et tube de structure partie haute (50) dans le connecteur en T (41). Positionner ce dernier à la hauteur désirée, puis serrer la poignée (47).



Visser la tête de douche (51) au tube de structure partie haute (50) en y interposant un joint d'étanchéité (34). Visser la douchette (52) au flexible en y interposant un joint d'étanchéité (34), puis visser le flexible (53) au mitigeur (16) en y interposant un joint d'étanchéité (34). Ouvrir l'arrivée d'eau, vérifier l'absence de fuite. Nettoyer le produit avec un chiffon humide.

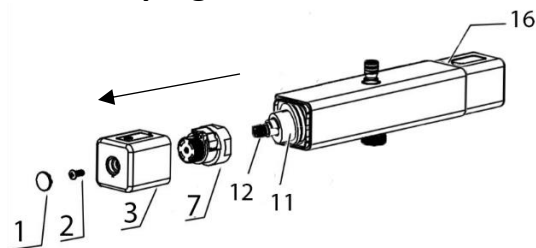


## 7 MAINTENANCE

### Recalibration du thermostat

Ce produit a été calibré en usine, avec des pressions eau chaude/eau froide équilibrées et des températures d'eau standards. Vos conditions peuvent différer et ainsi la position de stop température doit être recalibrée pour atteindre 38°C. Vous pouvez également décider de modifier cette température de blocage. Dans les deux cas, procédez comme expliqué ci-dessous :

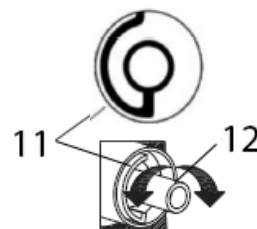
#### Retirer la poignée



Tourner la poignée de contrôle de température (3) au niveau de la position de blocage. Retirer le cache-poignée (1), puis desserrer la vis (2). Retirer la poignée (3) et le cache-cartouche (7).

Ouvrir le robinet (peu importe la sortie choisie, douche ou douchette) et relever la température de l'eau de sortie.

#### Modifier la température de blocage

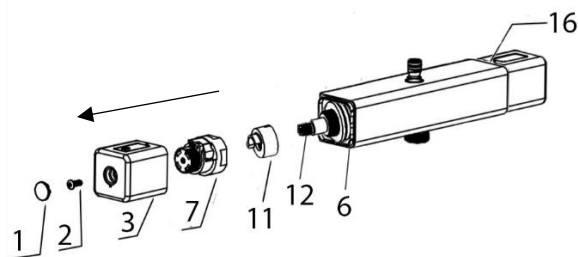


Tourner le cylindre interne (12) SANS modifier l'angle du régulateur (demi cylindre 11), tout en continuant de relever la température de l'eau de sortie, jusqu'à obtenir pour cette dernière la température souhaitée (38°C en général).

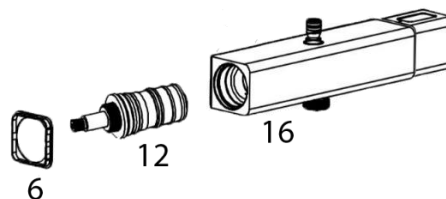
Réinstaller la poignée dans la même position que précédemment, en s'assurant que l'intérieur du bouton poussoir bute contre le demi cylindre (12).

### Retirer les cartouches

En cas de dysfonctionnement ou de diminution des performances de votre mitigeur, la cause peut être due à un problème au niveau des cartouches (présence de tarte, calcaire, ou problème mécanique). Pour cela nettoyer la cartouche et l'intérieur du mitigeur peut se révéler utile. Voici les actions à suivre pour retirer les cartouches (la même technique s'applique pour les deux cartouches (température et débit)).



Retirer le cache-poignée (1), puis desserrer la vis (2). Retirer la poignée (3), le cache-cartouche (7), et le régulateur (11).



Retirer le cadre (6), puis retirer la cartouche (12) EN NOTANT la position d'origine de celle-ci.

Nettoyer la cartouche et l'intérieur du mitigeur uniquement à l'eau claire et au besoin en brossant délicatement.

Remonter l'ensemble dans la position d'origine.



## 8 DIAGNOSTIC DE PANNES ET SOLUTIONS

Liste des problèmes fréquents rencontrés lors de l'installation et solutions plausibles associées :

Pannes	Causes possibles	Solution
<b>L'eau débitée est froide, ou très chaude (non mélangée)</b>	Mauvaise connexion au niveau des arrivées d'eau (A et B)	Inverser les arrivées d'eau
<b>L'eau débitée n'est pas assez chaude</b>	Pression de l'arrivée d'eau froide est plus élevée que celle de l'eau chaude	<ol style="list-style-type: none"> <li>1. Equilibrer les pressions</li> <li>2. Augmenter la température du ballon d'eau chaude</li> <li>3. Recalibrer le robinet</li> </ol>
	Température d'arrivée d'eau chaude est trop faible	
<b>Débit réduit de façon importante</b>	Pression d'alimentation insuffisante	Vérifier l'installation en amont
	Filtres encrassés	Démonter les filtres (28&32) et nettoyer
	Cartouche encrassée	Démonter les cartouches (12&20) et les nettoyer
	Tuyaux ou flexible d'alimentation bouchée	Purger/Nettoyer vos tuyaux
	Sortie bouchée	Détartre, nettoyer votre pomme de douche et votre douchette
	Sortie endommagée	Remplacer votre pommeau de douche et votre douchette
<b>De l'eau goutte du pommeau de douche même en position fermée</b>	Phénomène normal durant un court instant au moment de la fermeture du robinet	Dû au phénomène de capillarité
	Si le phénomène se prolonge, possible présence de résidu ou calcaire dans une cartouche ou valve	Retirer et nettoyer les cartouches (12&20)
<b>Débit inexistant</b>	L'arrivée d'eau principale est fermée	Vérifier l'ouverture de l'arrivée d'eau principale
	Mis en arrêt dû à un défaut d'alimentation eau chaude ou eau froide (Il s'agit d'une sécurité propre aux robinets thermostatiques)	Vérifier les alimentations en eau froide et eau chaude, notamment le fonctionnement de votre ballon d'eau chaude.
<b>Mitigeur bruyant pendant utilisation</b>	Pression d'alimentation trop élevée	Utiliser un réducteur de pression en amont de votre arrivée d'eau.
<b>L'eau en sortie ne veut pas se fermer</b>	Cartouche de débit endommagée	Couper votre arrivée d'eau en amont du mitigeur et renouveler cette pièce.

## 9 ENTRETIEN

---

Pour préserver la finition de ce produit, traiter avec soin et nettoyer votre robinet régulièrement avec un chiffon humide. Pour donner de l'éclat, passer sur la poignée un linge imbibé d'huile de table puis polir, et sur le robinet un linge imbibé de vaseline, puis lustrer. Les taches peuvent être enlevées à l'aide d'eau savonneuse. En cas de dépôt de calcaire, utiliser de l'eau vinaigrée.

Ne pas utiliser de produits abrasifs, ou tout autre contenant alcool, acide hydrochlorique ou acide phosphorique.

## 10 FIN DE VIE DU PRODUIT

---

En fin de vie de ce produit, merci de ne pas le jeter dans les ordures ménagères mais de le déposer à une déchetterie récupérant ce type de produit.

## 11 MOT DE L'ENTREPRISE

---

Pour toute réserve ou information complémentaire concernant l'installation et entretien, veuillez contacter le service client de votre revendeur.

STANO, marque référence des salles de bains design ultra contemporaines, vous remercie de votre achat et vous invite à nous faire part de votre avis client sur notre site internet <http://www.stano.fr/contact> ou par mail à : [contact@stano.fr](mailto:contact@stano.fr).

L'ensemble de nos collections sont disponibles sur notre site internet : <http://www.stano.fr/collections>.

STANO

3 RUE D'ENDEVEL

34500 BEZIERS – FRANCE

The logo consists of the word "STANO." in a white, uppercase, sans-serif font, centered within a dark gray rectangular background.