

NOTICE RECEVEURS MARMOX

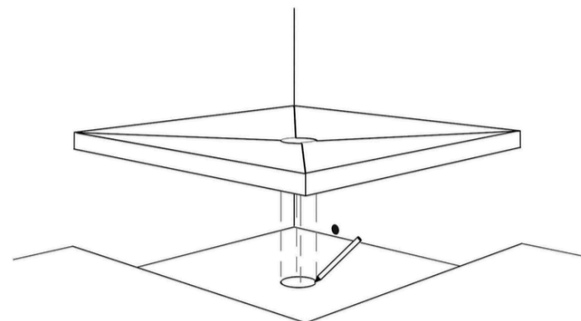
FLAT BOARD / SLIM BOARD / LINE BOARD / MONOBOARD / RECEVEURS DESIGN

Éléments requis pour poser les produits Marmox

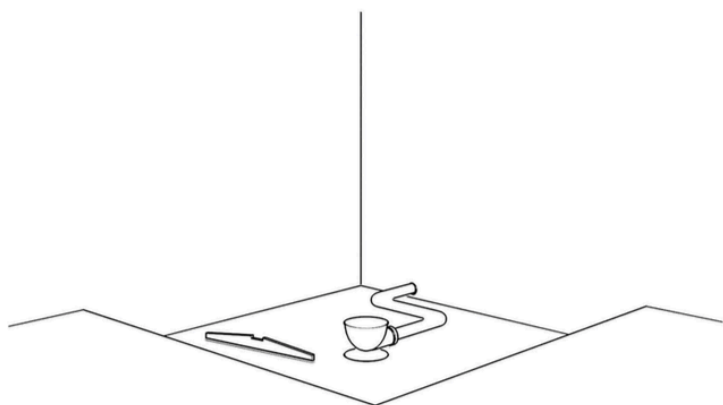
(non compris dans les packs standards) :

- Angles d'étanchéité
- Peigne moyen pour colle à carrelage
- Crayon de bricolage
- Bande résiliente
- Niveau
- Mètre
- Colle PVC pour raccords
- Chiffon
- Mortier colle
- Rehausse Marmox

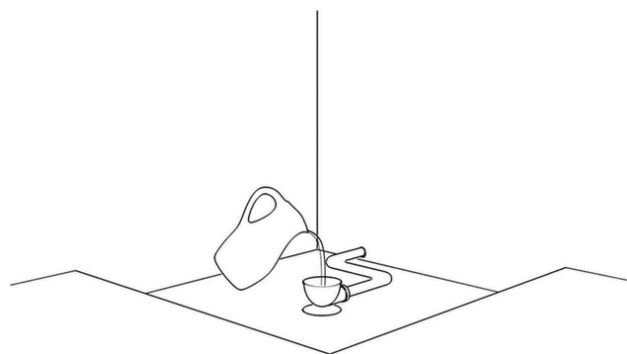
Attention : La pose sur plot/pieds est interdite



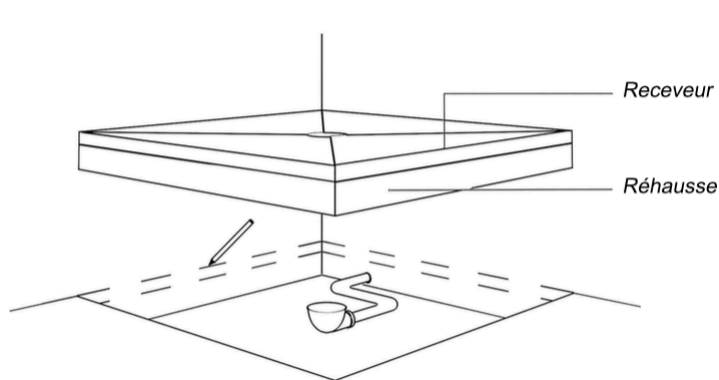
Après avoir posé une bande résiliente en périphérie de l'espace receveur, prenez le receveur comme gabarit pour marquer l'endroit exact du siphon, afin de le raccorder avec le bon alignement. Faire un test à blanc avant encollage.



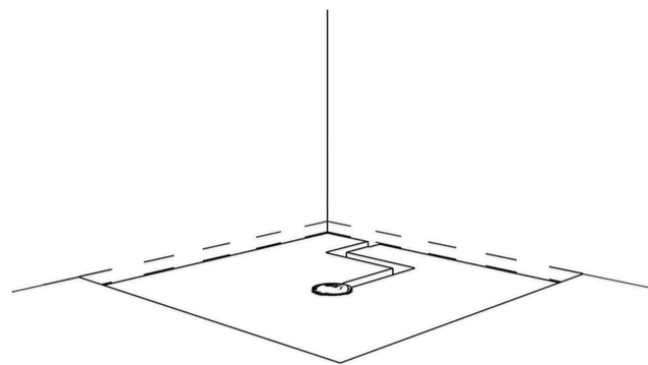
Raccordez le siphon (collage avec une colle PVC), à l'évacuation murale ou sol. Assurez vous qu'une pente minimale de 1% soit bien respectée entre la sortie du siphon et l'évacuation. Assurez un bon calage du joint à lèvres sur la partie basse du siphon.



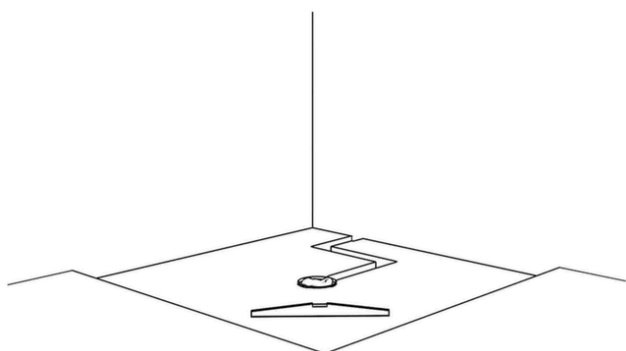
Une fois le raccordement effectué, et sec, faire un test à l'eau chaude pour assurer le bon écoulement de l'eau et la bonne étanchéité des raccords.



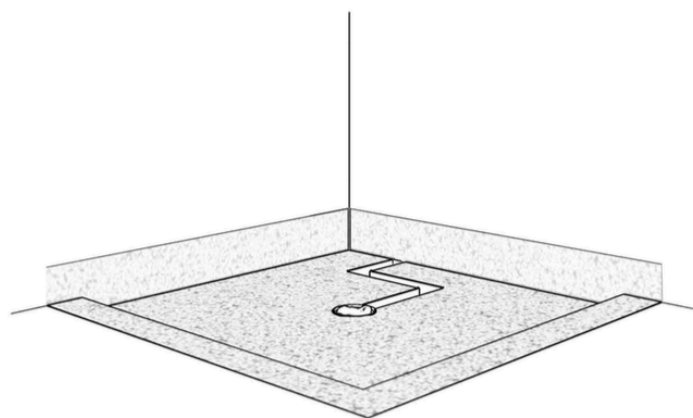
A l'aide des rehausses et du receveur, planifiez au préalable la hauteur requise pour obtenir un affleurement avec le sol, en tenant compte de la colle entre les rehausses et de l'épaisseur du carrelage et de la colle carrelage. Appliquez ensuite une bande résiliente en périphérie.



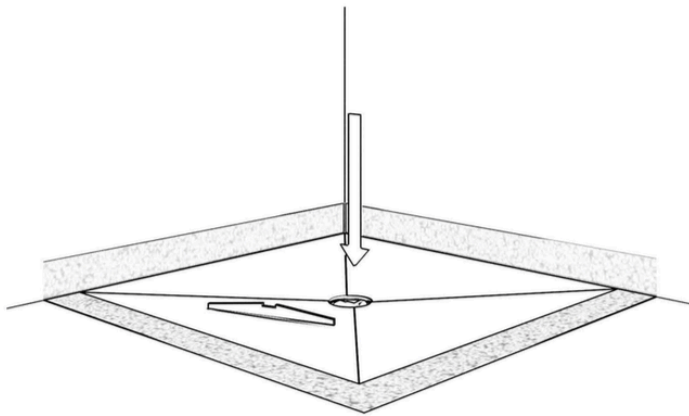
Insérez un petit chiffon pour protéger le siphon des incrustations de mortier. Procédez ensuite au collage des rehausses avec un double encollage à l'aide du mortier colle Marmox ACC008.



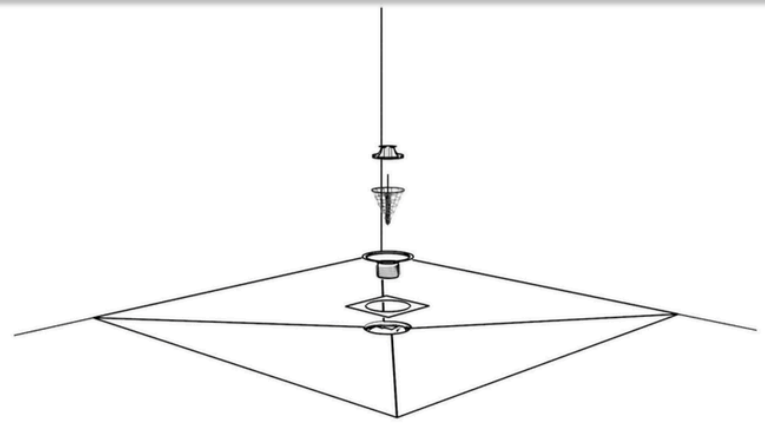
Vérifier ensuite rapidement avant séchage à l'aide d'un niveau, la bonne planéité des rehausses afin d'assurer un socle stable et résistant pour la pose du receveur. La rehausse peut alternativement être remplacée par une chape.



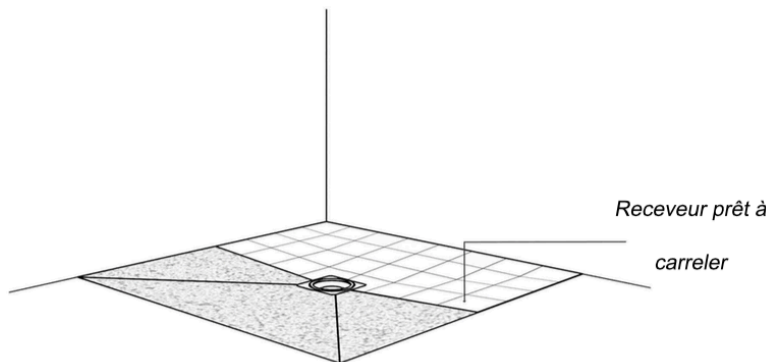
Encollez ensuite l'ensemble de la surface de la rehausse avec un peigne moyen, ainsi que les périphéries murales et sols jusqu'à 5 cm, pour accueillir le receveur et les nattes étanches.



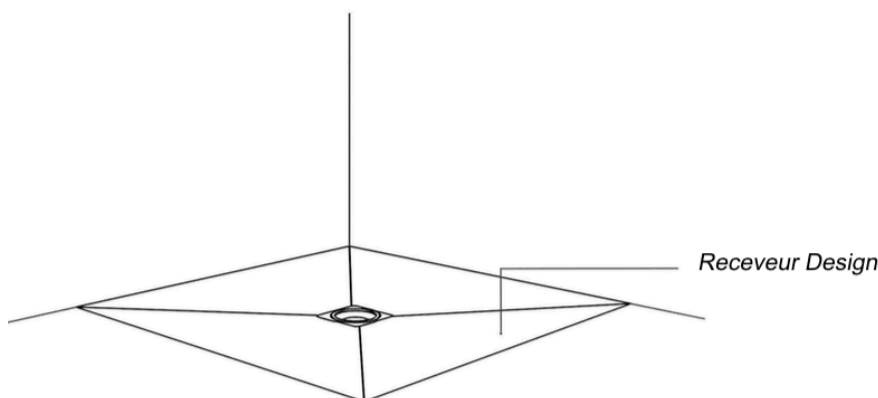
Appliquez le receveur en vérifiant l'alignement sur le siphon, et en prenant soin de bien relever les nattes étanches. Faire un pli mouchoir dans l'angle. Prévoir un angle d'étanchéité pour les angles. Pour les receveurs design, appliquez un cordon de colle PU entre le receveur et la natte sur toute la périphérie. Assurez vous que le receveur est bien collé en vérifiant les pentes du receveur.



Connectez ensuite le siphon avec la partie supérieure, en la raccordant sur la partie inférieure. Assurez un serrage ferme pour garantir la bonne étanchéité du raccord avec la partie basse du siphon. Installez le filtre à cheveu, et la grille.



Pour les receveurs à carreler, appliquez la rehausse en fonction de la hauteur du carrelage de votre douche, afin d'aligner la hauteur du carrelage sur la grille. Procédez ensuite à l'encollage et à la pose du carrelage. Jointez. Pour la périphérie et la connexion avec la faïence, appliquez un joint époxy de préférence.



Pour les receveurs design, protégez la surface avec un drap ou une bâche pour assurer une protection lors de la pose de la faïence. Appliquez un joint époxy de préférence en périphérie à la jonction entre le receveur et la faïence.

Conseils d'entretien pour receveurs design:

- Entretien la pierre naturelle avec des produits adaptés
- Renouveler l'hydrofuge de la pierre avec des produits de type FILA, Lithofin, Hydro mineral tous les 2 à 3 ans en fonction de la régularité d'utilisation du receveur