

STANO.

Robinet mitigeur lavabo PICO noir mat (G05K)

Notice de montage

A lire avant installation puis conserver



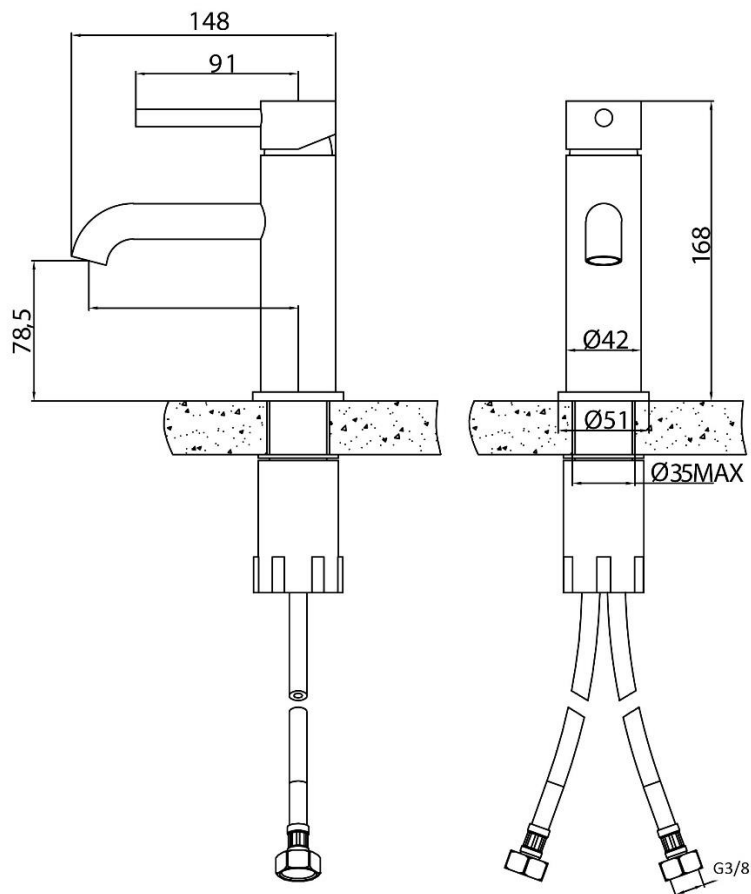
1 GARANTIE

Une garantie légale de 2 ans s'applique à ce produit. Pour plus d'informations, consultez les conditions générales de vente de votre revendeur.

2 CARACTERISTIQUES DU PRODUIT

Robinet mitigeur lavabo monopoincée noir mat G05K (G05K Basin Mono Mixer)

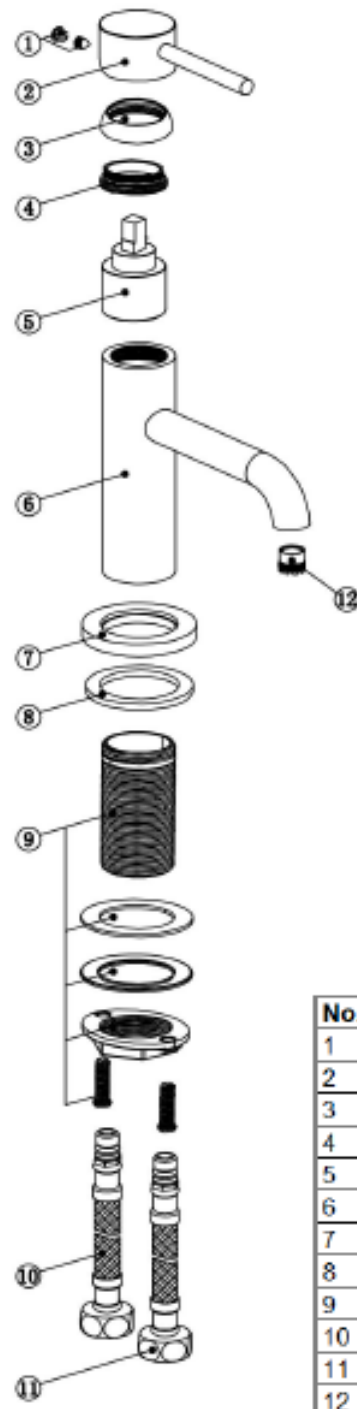
2.1 DIMENSIONS EN MM :



2.2 CONDITIONS D'UTILISATION :

- Pression hydraulique : Minimum 0.2 bar ; Maximum 6.0 bar
 - Installer un réducteur ou limiteur de pression (non fourni) si la pression statique de l'installation est supérieure à la limite
- Conforme à la norme NF EN 200 : Robinets simples et mélangeurs pour les systèmes d'alimentation en eau des types 1 et 2

3 CONTENU



No.	Description	Qty.
1	Grub & Cap	1
2	Handle	1
3	Shroud	1
4	Nut	1
5	Cartridge	1
6	Body	1
7	Base Plate	1
8	Washer	1
9	Fixing Sets	1
10	Flexi-Hot	1
11	Flexi-Cold	1
12	Aerator	1

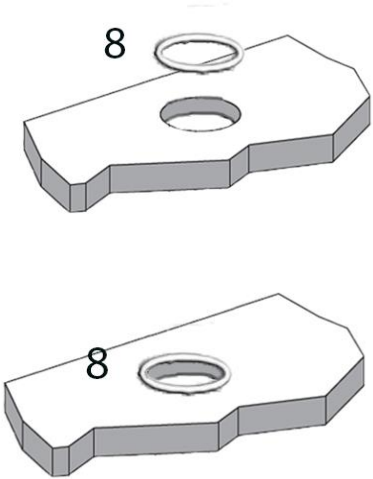
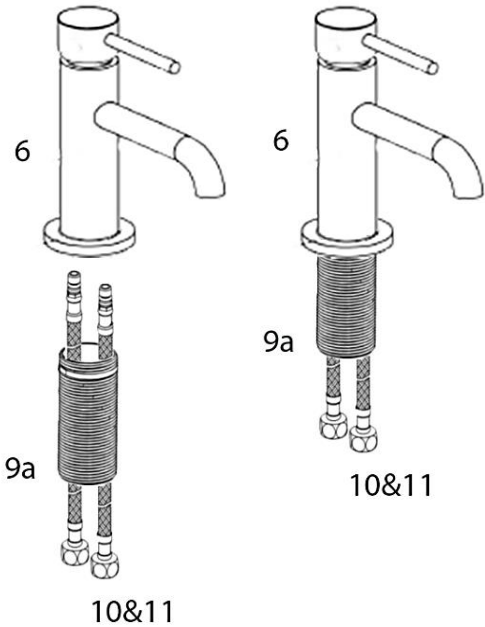
12) Aérateur(mousseur) de la marque suisse Neoperl®
 10 & 11) Flexibles M10 350mm 3/8"

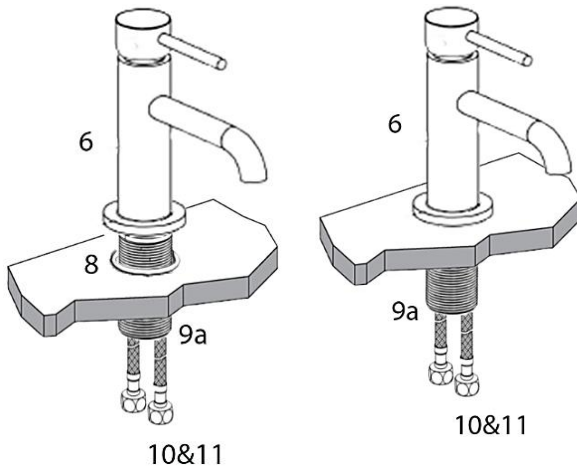
(Non fournies : bonde de lavabo et vidage)

4 AVANT L'INSTALLATION

- Vérifier que les conditions d'alimentation respectent bien les conditions d'utilisation du produits (mentionnées précédemment)
- Manier le produit avec soin
- Se munir de :
 - Clé plate réglable ou jeu de clés
 - Tournevis cruciforme
 - Chiffon
 - Bassine
 - Lampe torche si besoin
- Fermer l'alimentation d'eau principale, puis vidanger l'eau restante en ouvrant vos robinets
- Repérer l'alimentation d'eau chaude de l'alimentation eau froide (via du scotch par exemple)
- Démontez l'ancienne robinetterie et essuyez toute trace laissée sur le support
- Il peut être utile de vidanger vos tuyaux d'arrivée d'eau afin d'éviter la présence de débris pouvant altérer le bon fonctionnement de votre robinet
- Nettoyez soigneusement le filetage des tubes d'alimentation d'eau principale

5 CONSIGNES D'INSTALLATION

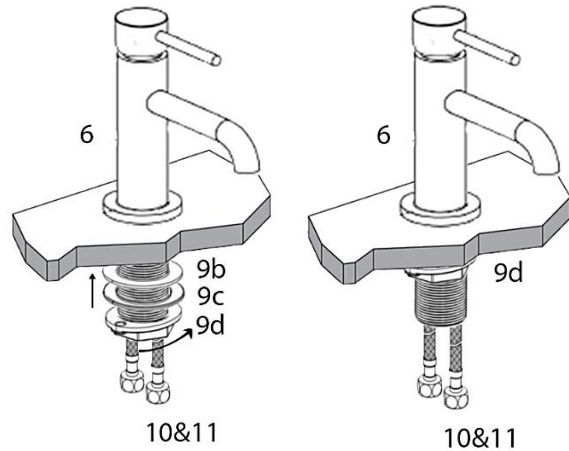
<p>1</p>  <p>Positionner le joint (8) sur votre support au niveau du trou prévu pour l'installation du mitigeur.</p>	<p>2</p>  <p>Faire passer les flexibles (10&11) dans le tube fileté (9a) Visser A LA MAIN uniquement les flexibles (10&11) dans le corps du mitigeur (6) Visser ensuite A LA MAIN également le tube fileté (9a) dans le corps du mitigeur (6)</p>
--	--

3

Glisser l'ensemble {corps du mitigeur (6), tube fileté (9a) & flexibles (10&11)} dans le trou de votre support.

Il peut être nécessaire de faire passer un flexible à la fois.

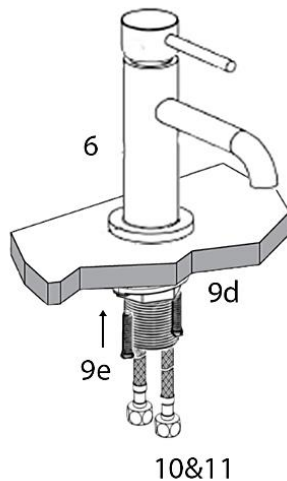
Vérifier que le joint (8) reste bien en position durant la manipulation

4

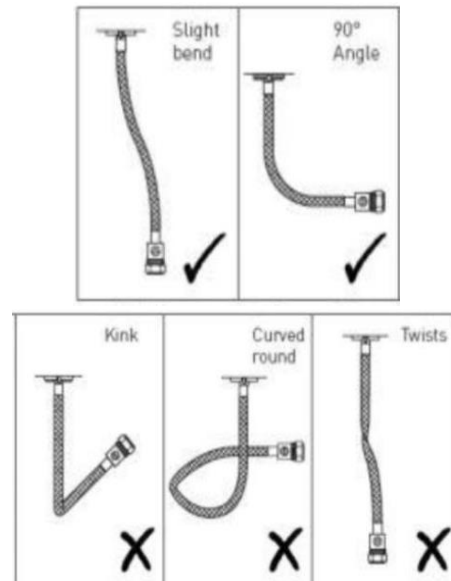
Sous le support, glisser les bagues (9b en caoutchouc), puis (9c en métal) le long du tube fileté (9a).

Visser l'écrou de serrage (9d) le long du tube fileté (9a).

Ajuster la position du corps de mitigeur (6) tout en serrant l'écrou (9d) jusqu'à stabilité de l'ensemble.

5

Pour plus de stabilité, insérer les vis (9e) dans votre support via les trous présents dans l'écrou (9d) prévus à cet effet.

6

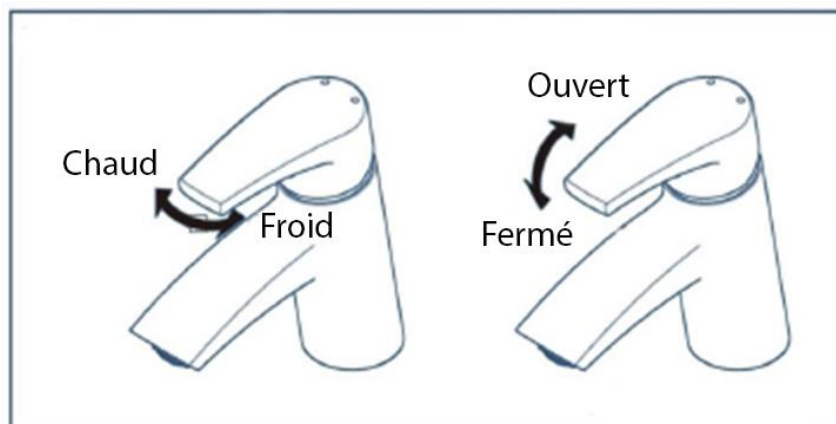
Connecter les flexibles (10&11) aux arrivées d'eau chaude et d'eau froide. Attention les flexibles ne doivent pas être pincés, tordus ou tendus.

Ouvrir l'alimentation d'eau principale.

Vérifier le bon fonctionnement du système, ainsi que la non présence de fuites au niveau des joints et connexions.

6 FONCTIONNEMENT

Description du fonctionnement du produit



7 DIAGNOSTIC DE PANNES ET SOLUTIONS

Liste des problèmes fréquents rencontrés lors de l'installation et solutions plausibles associées :

Pannes	Causes possibles	Solution
Débit réduit de façon importante	Pression d'alimentation insuffisante	Vérifier l'installation en amont
	Flexible pincé	Libérer les flexibles
	Cartouche encrassée	Démonter la cartouche (5) et la nettoyer
	Mousseur bouché	Dévisser le mousseur (12) et le nettoyer
	Tuyaux ou flexible d'alimentation bouchée	Purger/Nettoyer vos tuyaux
	Mousseur endommagé	Remplacer le mousseur (12)
Fuite sous la manette	Cartouche desserrée	Resserrer la vis de pression de la cartouche (5)
	Cartouche endommagée	Faire changer la cartouche (5)
	Température d'eau chaude trop élevée	Vérifier l'installation en amont
De l'eau goutte du lavabo même en position fermée	Phénomène normal durant un court instant au moment de la fermeture du lavabo	Du au phénomène de capillarite
	Si le phénomène se prolonge, possible présence de résidu ou calcaire dans la cartouche ou valve	Retirer et nettoyer la cartouche (12)
Débit inexistant	L'arrivée d'eau principale est fermée	Vérifier l'ouverture de l'arrivée d'eau principale

8 ENTRETIEN

Pour préserver la finition de ce produit, traiter avec soin et nettoyer votre mitigeur régulièrement avec un chiffon humide. Pour donner de l'éclat, passer sur la poignée un linge imbibé d'huile de table puis polir, et sur le robinet un linge imbibé de vaseline, puis lustrer. Les taches peuvent être enlevées à l'aide d'eau savonneuse. En cas de dépôt de calcaire, utiliser de l'eau vinaigrée.

Ne pas utiliser de produits abrasifs, ou tout autre contenant alcool, acide hydrochlorique ou acide phosphorique.

9 FIN DE VIE DU PRODUIT

En fin de vie de ce produit, merci de ne pas le jeter dans les ordures ménagères mais de le déposer à une déchetterie récupérant ce type de produit.

10 MOT DE L'ENTREPRISE

Pour toute réserve ou information complémentaire concernant l'installation et entretien, veuillez contacter le service client de votre revendeur.

STANO, marque référence des salles de bains design ultra contemporaines, vous remercie de votre achat et vous invite à nous faire part de votre avis client sur notre site internet <http://www.stano.fr/contact> ou par mail à : contact@stano.fr.

L'ensemble de nos collections sont disponibles sur notre site internet : <http://www.stano.fr/collections>.

STANO

3 RUE D'ENDEVEL

34500 BEZIERS – FRANCE

The logo consists of the word "STANO" in a white, uppercase, sans-serif font, followed by a period. The text is centered within a dark gray rectangular background.