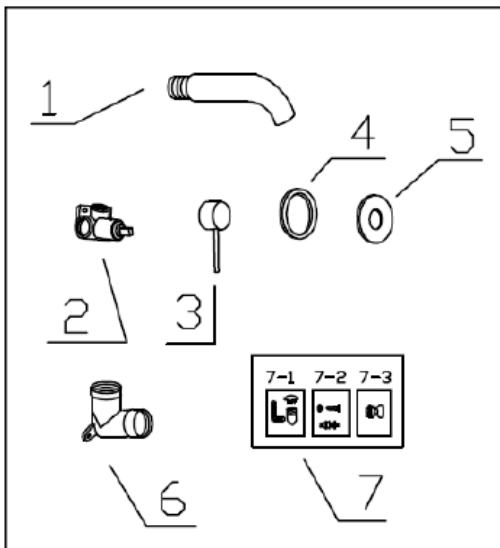




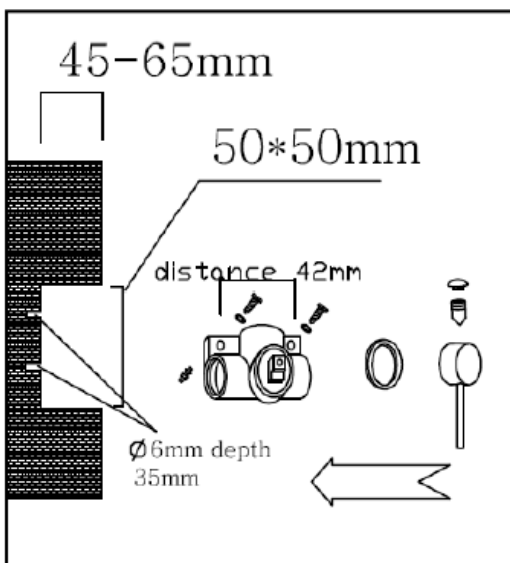
Robinet mitigeur mural encastré ETNA (GLT023)

Notice de montage



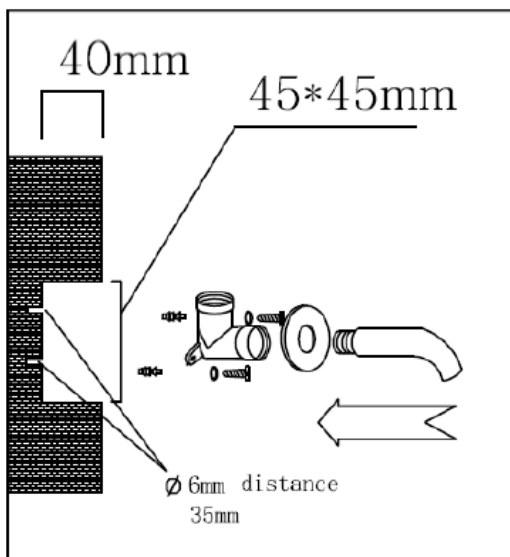
1/ Vérifier toutes les pièces.

1. Bec
2. Cartouche céramique
3. Manette
4. Joint d'étanchéité
5. Rosace
6. Connecteur
7. Kit de fixation



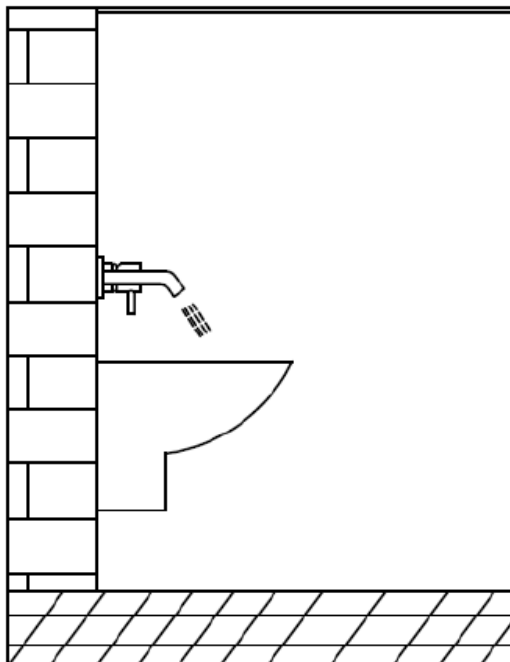
2/ Préparer l'installation du mitigeur.

- Dimensions du trou 50 x 50 mm, profondeur 45-65 mm.
- Percer deux trous de 6 mm espacés de 42 mm d'intervalle.
- Assembler les pièces.



3/ Préparer l'installation du bec :

- Dimensions du trou 40 x 45 mm, profondeur 40 mm.
- Percer deux trous de 6 mm, distance 35 mm.
- Assembler les pièces.



4/ Connecter aux arrivées d'eau et vérifier qu'il n'y ait pas de fuite.