

STANO.

Siphon lavabo design SIENA en laiton or brossé (BT02BB)

Notice de montage

A lire avant installation puis conserver



1 GARANTIE

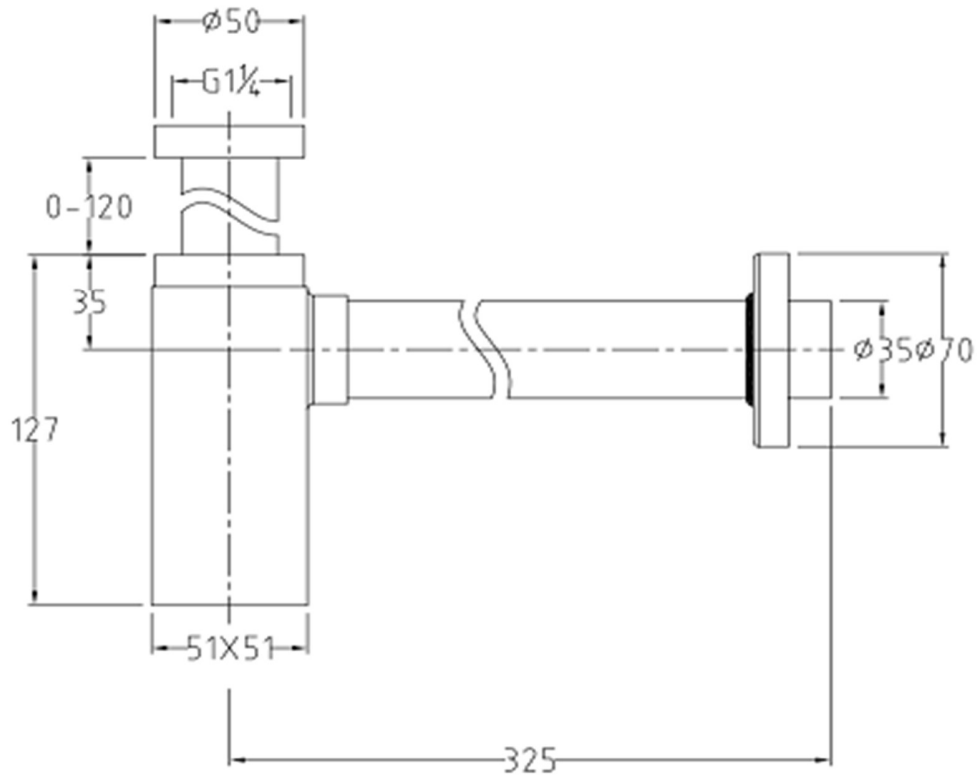
Une garantie légale de 2 ans s'applique à ce produit. Pour plus d'informations, consultez les conditions générales de vente de votre revendeur.

NOTICE-BT02BB-FR-V1-18102019

2 CARACTERISTIQUES DU PRODUIT

Siphon pour lavabo en laiton or brossé BT02BB

2.1 DIMENSIONS EN MM :

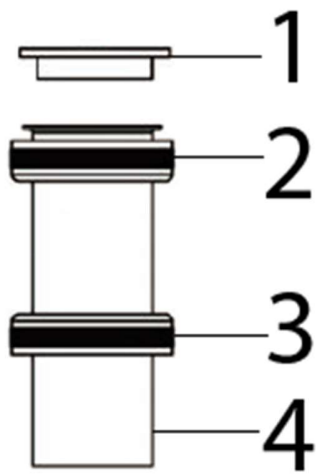


2.2 CONDITIONS D'UTILISATION :

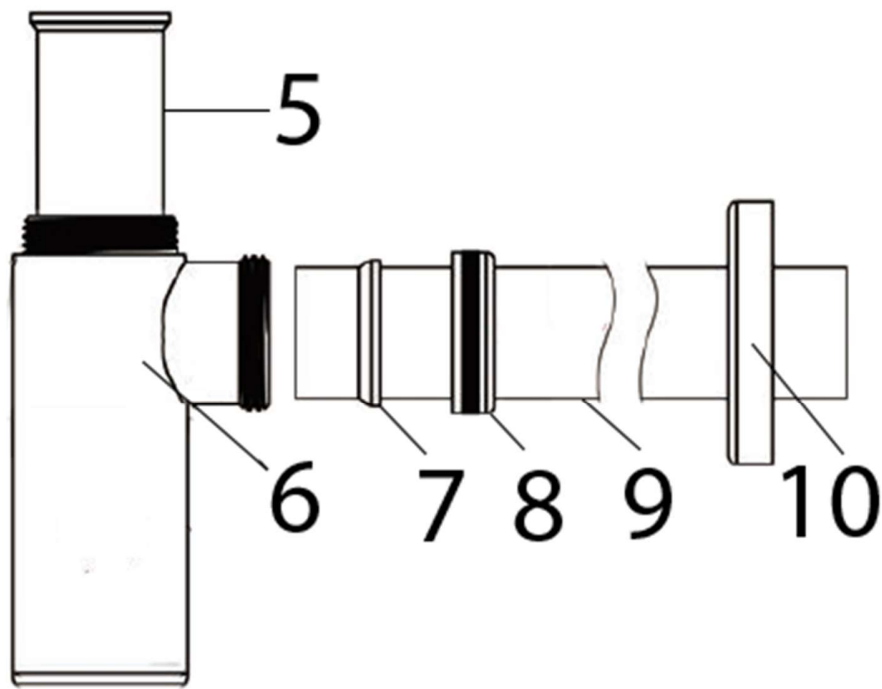
Ce produit se relie en amont à une bonde disposant d'une prise male $G1\frac{1}{4}$ ".

Sa sortie est un tube de diamètre extérieur 35mm, qui se relie à une canalisation d'évacuation.

3 CONTENU



No	Piece	Qté
1	Joint d'étanchéité	1
2	Ecrou haut 1	1
3	Ecrou haut 2	1
4	Tube haut	1
5	Tube plongeant	1
6	Corps du siphon	1
7	Joint d'étanchéité	1
8	Ecrou bas	1
9	Tube de sortie	1
10	Rosace	1



4 FONCTIONNEMENT

Description du fonctionnement du produit

Ce siphon est un composant qui vous permettra de boucher hermétiquement votre canalisation en sortie de lavabo, et ainsi éviter le retour des odeurs et des insectes.

Pour cela, de l'eau est retenue dans le culot de votre siphon, et sert d'agent barrière à ces odeurs et insectes.

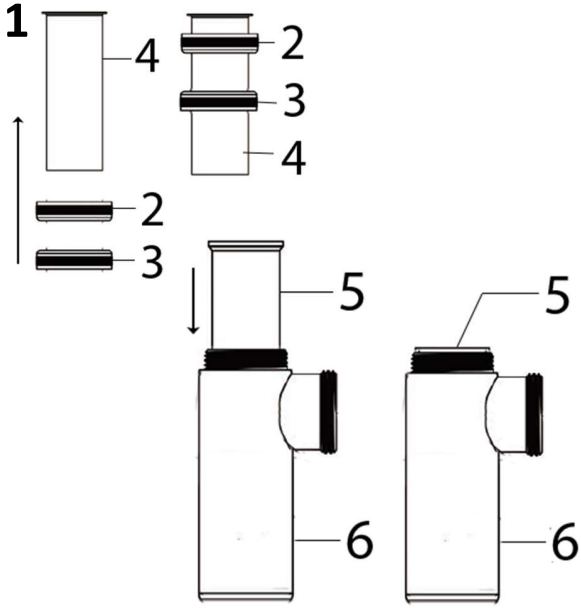
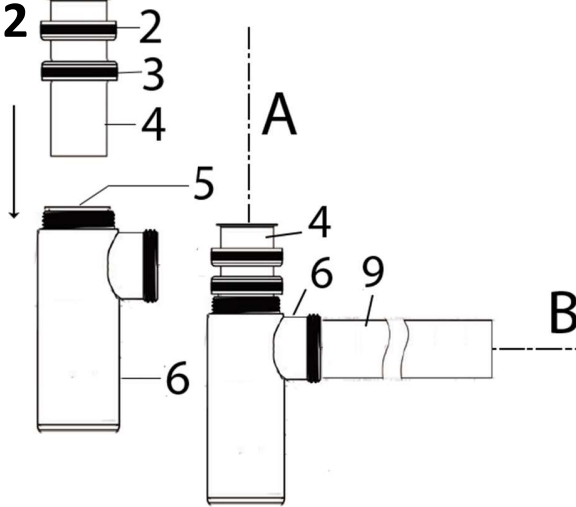
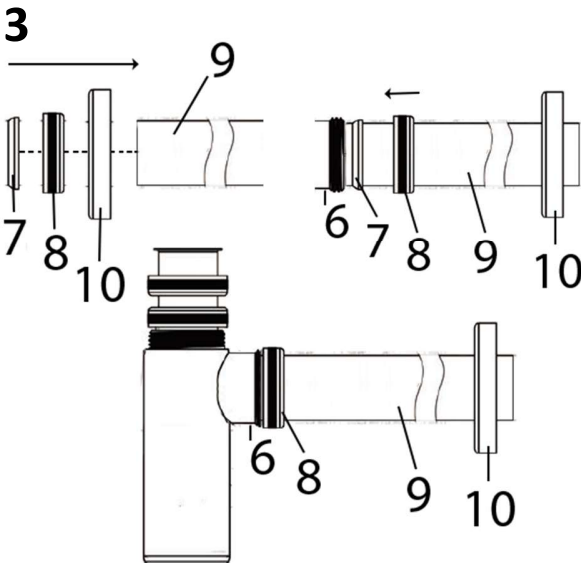
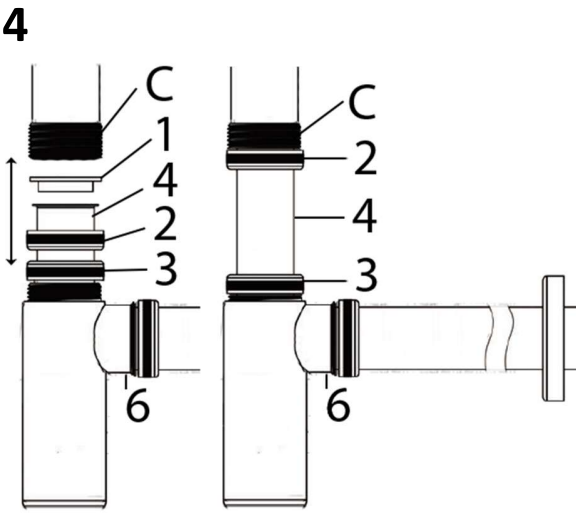
Le culot peut également récupérer un objet lourd tombé dans votre bonde. Il faudra pour cela démonter le système.

5 AVANT L'INSTALLATION

Attention cette notice se concentre sur l'installation du siphon en lui-même, elle ne couvre pas celle de la bonde et du système d'évacuation auxquels il est relié.

- Manier le produit avec soin
 - Veiller en particulier à éviter le moindre choc, contact ou frottement avec une autre surface (tels pince, vis, clé) susceptibles de provoquer d'éventuelles rayures de la finition
- AVANT DE DÉBUTER TOUT TRAVAUX VIEILLER À BIEN DÉTERMINER LA POSITION OÙ VOUS SOUHAITEZ POSITIONNER VOTRE VASQUE OU LAVABO
 - Vérifier que ce siphon est compatible avec votre bonde de lavabo (comprenant une prise male G1¼" standard)
 - Le siphon doit être relié à votre évacuation d'eau. Veiller à ce qu'une connexion soit possible, et munissez-vous de tubes, coudes, raccords et adaptateurs si besoin. Dans le cas d'une évacuation en tube 40mm, il est conseillé d'ajouter un réducteur PVC avec une sortie 40mm (non fourni).
- Se munir de :
 - Clé plate réglable ou jeu de clés
 - Chiffon
 - Bassine
- Fermer l'alimentation d'eau principale, puis vidanger l'eau restante en ouvrant vos robinets

6 CONSIGNES D'INSTALLATION

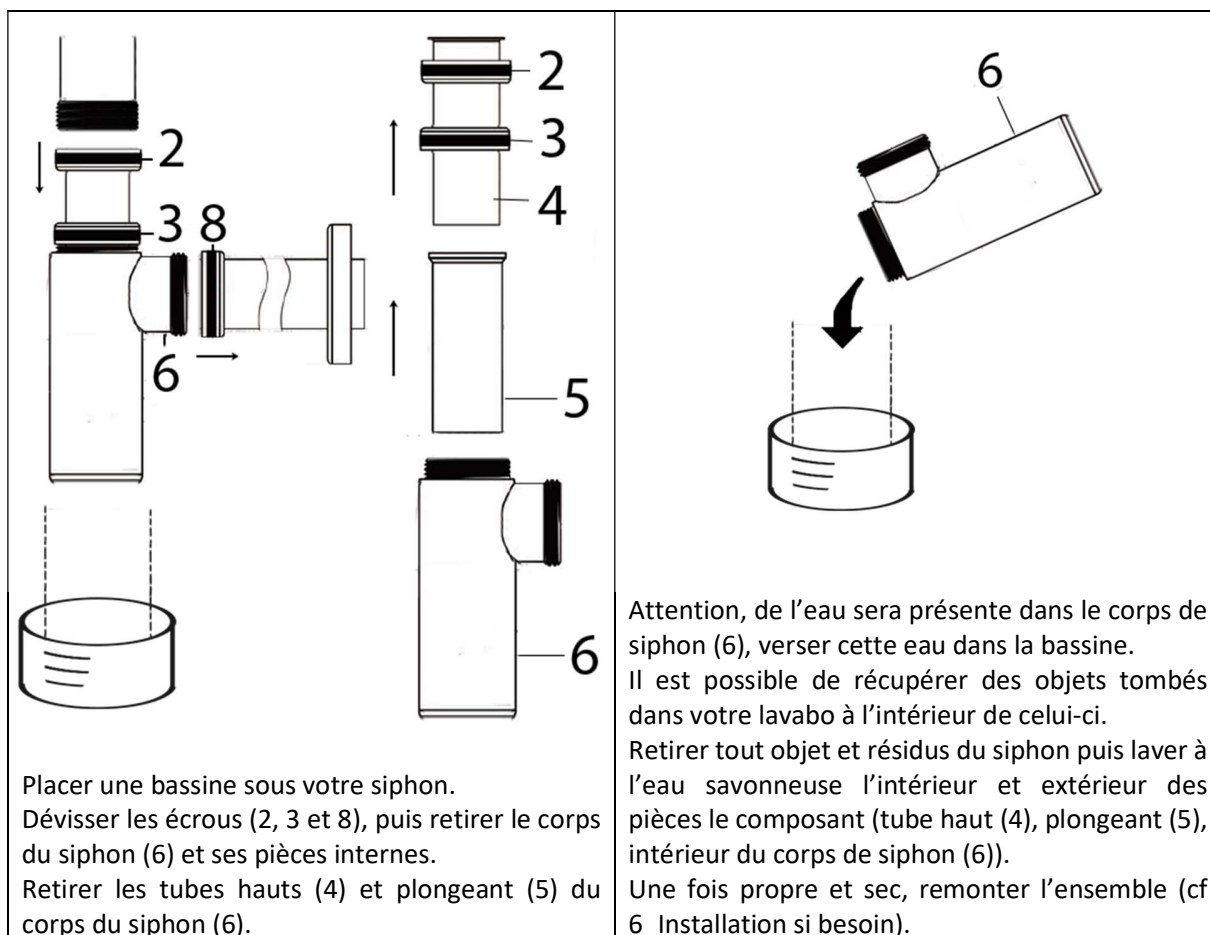
<p>1</p>  <p>D'une part, glisser les écrous hauts (2&3) le long du tube haut (4), avec l'écrou (2) prêt à visser vers le haut, et l'écrou (3) prêt à visser vers le bas. D'autre part, veiller à ce que le tube plongeant (5) soit bien inséré dans le corps de siphon (6).</p>	<p>2</p>  <p>Glisser le tube haut (4) dans le tube plongeant (5). Placer le tube de sortie (9) contre le corps de siphon (6), aligner l'axe A du siphon avec l'axe de votre bonde, et l'axe B du siphon avec votre évacuation d'eau. Réaliser les travaux supplémentaires si besoin (tube, coudes, adaptateurs...) pour pouvoir relier le siphon à votre évacuation d'eau, puis raccorder le tube de sortie (9) à votre évacuation d'eau.</p>
<p>3</p>  <p>Glisser le long du tube de sortie (9) successivement la rosace (10), puis l'écrou (8) prêt à visser en direction du corps de siphon (6). Glisser et positionner enfin le joint (7) à quelques centimètres de l'extrémité du tube de sortie (9). Positionner le corps du siphon (6) contre le tube (9) puis visser l'écrou (8) dans le siphon (6).</p>	<p>4</p>  <p>Interposer le joint d'étanchéité (1) entre votre bonde (C) et le tube haut du siphon (4). Ajuster la hauteur de ce dernier (4) puis visser l'écrou haut (2) dans votre bonde (C). Une fois en place, visser l'écrou (3) dans le corps de siphon (6). Ouvrir l'eau et vérifier le bon fonctionnement du système.</p>

7 MAINTENANCE

Dévisser le corps du siphon.

Vous serez amenés à effectuer cette opération dans les cas suivants :

- Nettoyage de l'intérieur de votre siphon, qu'il est recommandé d'effectuer régulièrement pour lui assurer un bon fonctionnement et une longue durée de vie.
- Lavabo "bouché". En effet si l'eau ne s'écoule plus de votre lavabo il se peut qu'un objet ou des débris bloquent la circulation de l'eau dans le siphon (qu'il soit bouché). Il est bon d'effectuer cette opération avant de passer à toute autre mesure plus coûteuse (furet, changement de canalisation...)
- Perte d'objet dans l'évacuation de votre lavabo. Si un objet de valeur tombe dans votre lavabo, il a des chances de tomber et rester au fond du corps du siphon (6) : effectuer de suite cette étape pour ainsi avoir une chance de le récupérer.



8 DIAGNOSTIC DE PANNES ET SOLUTIONS

Liste des problèmes fréquents rencontrés lors de l'installation et solutions plausibles associées :

Pannes	Causes possibles	Solution
L'eau du lavabo ne s'écoule plus	Des résidus obstruent votre siphon	Cf 7_Maintenance
	Votre bonde est bouchée	Vérifier le fonctionnement de votre bonde, puis nettoyer ou remplacer celle-ci si besoin
	Votre canalisation est bouchée	Par élimination, si les composants ci-dessus fonctionnent correctement, le problème se situe en aval. Il est alors recommandé d'utiliser un furet adapté pour déboucher votre canalisation de sortie.
De l'eau fuit au niveau des connexions	Un écrou est mal serré	Vérifier le bon serrage des écrous
	Un joint est endommagé	Localiser puis remplacer le joint endommagé

9 ENTRETIEN

Pour préserver la finition de ce produit, traiter avec soin et nettoyer votre siphon régulièrement avec un chiffon humide. Pour donner de l'éclat, passer en surface un linge imbibé d'huile de table. Les taches peuvent être enlevées à l'aide d'eau savonneuse. En cas de dépôt de calcaire, utiliser de l'eau vinaigrée.

Pour préserver son bon fonctionnement, effectuer l'opération de maintenance expliquée précédemment de manière régulière (hebdomadaire à mensuelle selon votre utilisation), et surveiller qu'aucun dépôt ne se bloque à l'intérieur.

Ne pas utiliser de produits abrasifs, ou tout autre contenant alcool, acide hydrochlorique ou acide phosphorique.

10 FIN DE VIE DU PRODUIT

En fin de vie de ce produit, merci de ne pas le jeter dans les ordures ménagères mais de le déposer à une déchetterie récupérant ce type de produit.

11 MOT DE L'ENTREPRISE

Pour toute réserve ou information complémentaire concernant l'installation et entretien, veuillez contacter le service client de votre revendeur.

STANO, marque référence des salles de bains design ultra contemporaines, vous remercie de votre achat et vous invite à nous faire part de votre avis client sur notre site internet <http://www.stano.fr/contact> ou par mail à : contact@stano.fr.

L'ensemble de nos collections sont disponibles sur notre site internet : <http://www.stano.fr/collections>.

STANO

3 RUE D'ENDEVEL

34500 BEZIERS – FRANCE

The logo consists of the word "STANO." in a white, uppercase, sans-serif font, centered within a dark grey rectangular background.