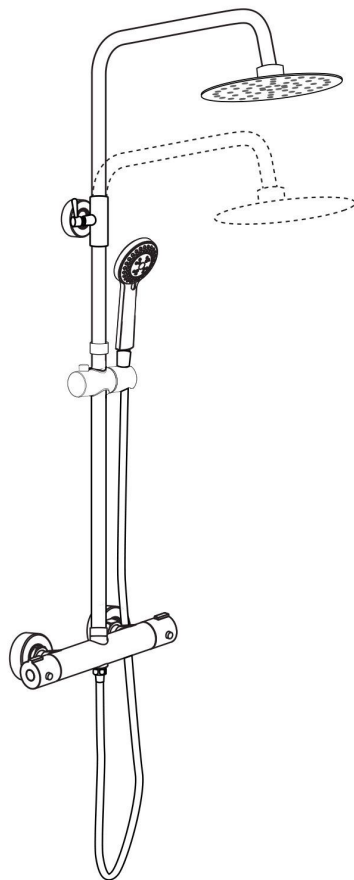


COLONNE DE DOUCHE

Notice de montage



A noter

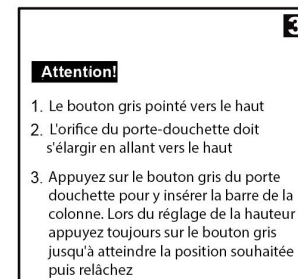
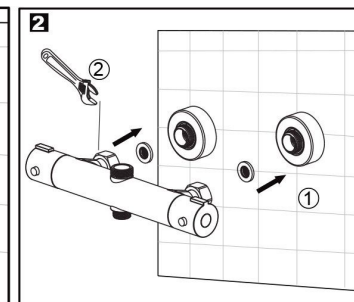
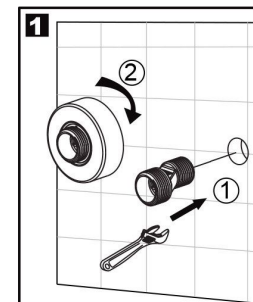
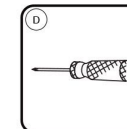
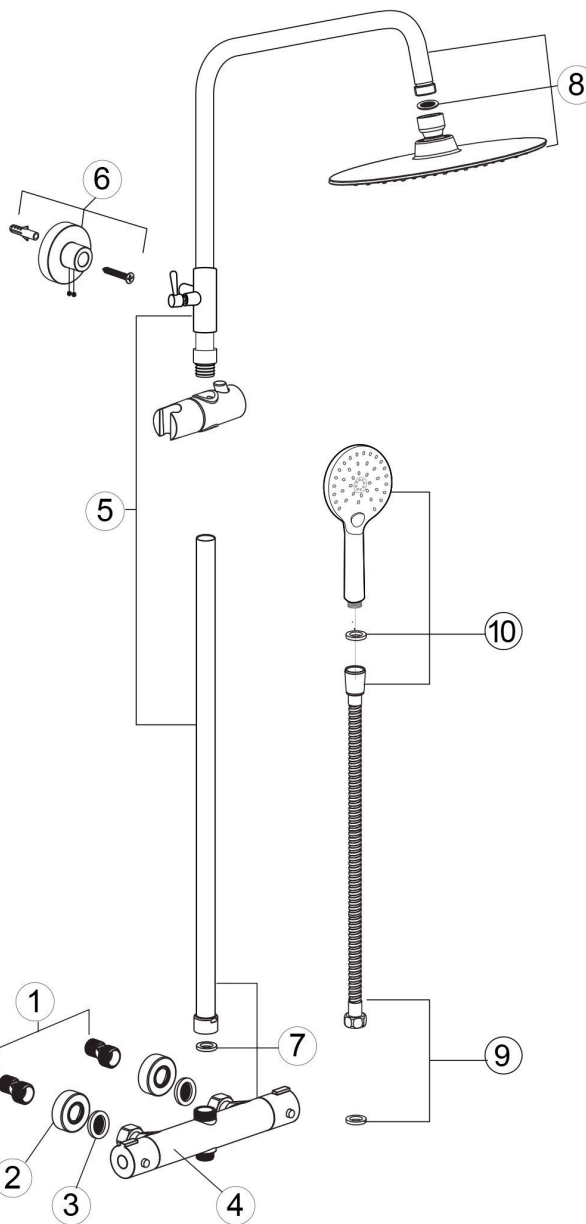
Les images de ce document sont illustratives
Des déviations par rapport au produit réel peuvent exister. Ce dernier peut être modifié
par nos soins, sans perturber les instructions de montage

Veillez lire la notice dans son intégralité avant installation

Contenu

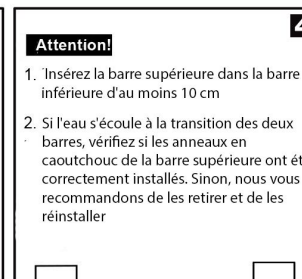
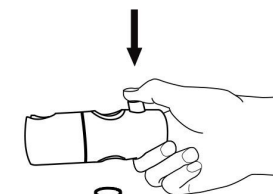
Attention!

Veillez bien vérifier que le produit soit complet et en bon état avant toute installation. Contactez
votre revendeur si besoin



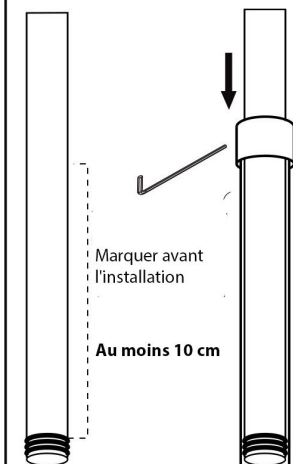
Attention!

1. Le bouton gris pointé vers le haut
2. L'orifice du porte-douchette doit s'élargir en allant vers le haut
3. Appuyez sur le bouton gris du porte-douchette pour y insérer la barre de la colonne. Lors du réglage de la hauteur appuyez toujours sur le bouton gris jusqu'à atteindre la position souhaitée puis relâchez



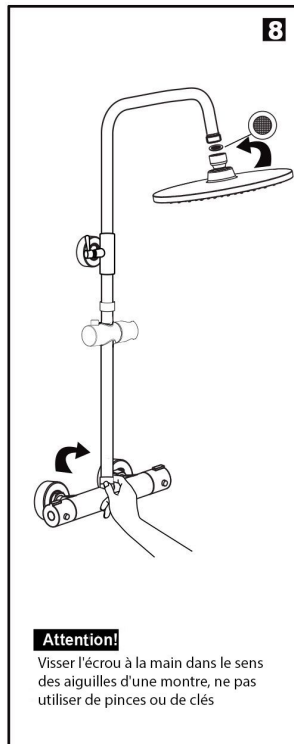
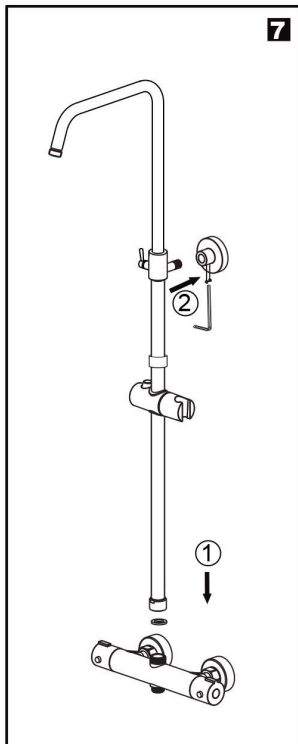
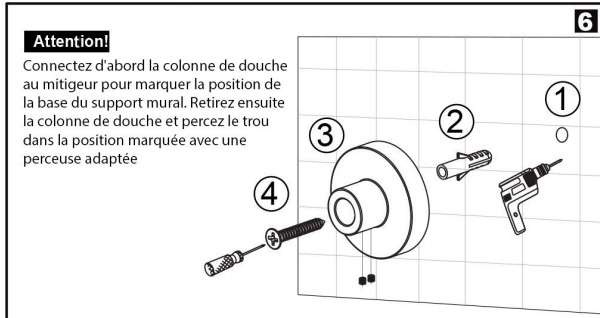
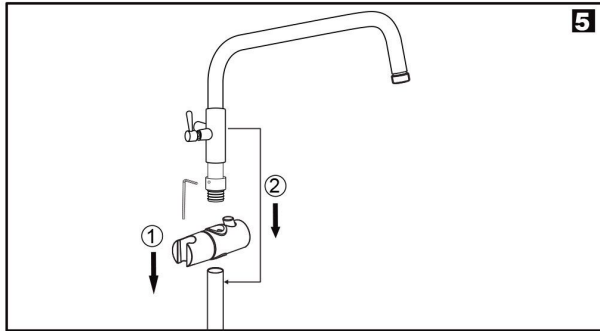
Attention!

1. Insérez la barre supérieure dans la barre inférieure d'au moins 10 cm
2. Si l'eau s'écoule à la transition des deux barres, vérifiez si les anneaux en caoutchouc de la barre supérieure ont été correctement installés. Sinon, nous vous recommandons de les retirer et de les réinstaller

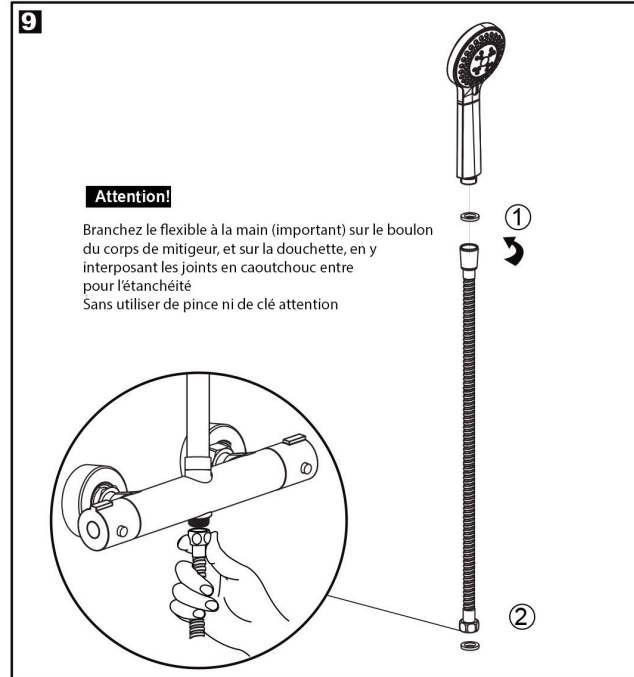


Attention!

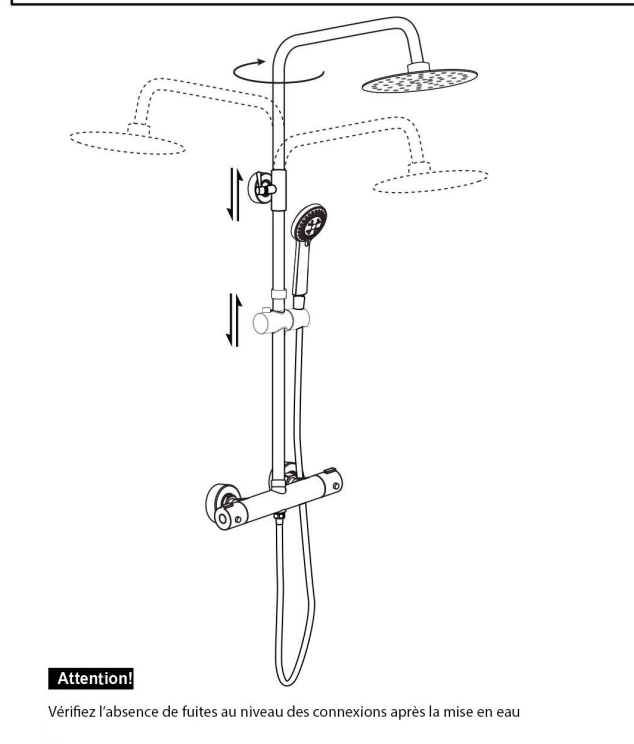
Si les deux tiges sont difficiles à glisser l'une dans l'autre, lubrifiez les joints toriques de la tige intérieure avec un peu d'huile de tournesol
Serrez ensuite au niveau de la jonction la vis dans l'écrou avec la clé Allen



Attention!
Visser l'écrou à la main dans le sens des aiguilles d'une montre, ne pas utiliser de pinces ou de clés



Attention!
Branchez le flexible à la main (important) sur le boulon du corps de mitigeur, et sur la douchette, en y interposant les joints en caoutchouc entre pour l'étanchéité
Sans utiliser de pince ni de clé attention



Attention!
Vérifiez l'absence de fuites au niveau des connexions après la mise en eau

Conditions de garantie

Nous garantissons la parfaite performance de nos articles pendant deux ans. En cas de réclamation au titre de la garantie, contactez d'abord le partenaire commercial auprès duquel vous avez acheté l'article. En cas de doute, le partenaire commercial nous contactera. Dites-nous aussi précisément que possible quels sont les dommages, erreurs, ou défauts de l'article.

1-Le début de la garantie est la date d'achat de l'article
2-Veuillez conserver la facture. La facture sert de preuve de garantie
3-L'objet de la garantie est une faute de l'article uniquement
Les défauts doivent être signalés immédiatement après leur apparition pendant la période de garantie. L'article défectueux doit être conservé et retourné au partenaire commercial dans les 30 jours. Les cas suivants sont exclus:

1-Usure habituelle
2-Installation incorrecte
3-Traitement incorrect
4-Réparation incorrecte
Veuillez lire les instructions dans leur intégralité avant l'installation et respecter les instructions

Ce guide contient des informations importantes sur l'installation, la configuration, la maintenance et les pièces de rechange. Conservez bien les instructions et transmettez-les aux propriétaires suivants

Consignes de sécurité

1-Veuillez ne faire l'installation que par des personnes compétentes
2-Débrancher l'alimentation générale en eau avant l'installation
3-Assurez-vous que tous les joints d'étanchéité soient correctement placés

Dispositions

Votre produit sera livré dans un emballage solide pour le protéger des dommages pendant le transport

L'emballage est fait de matériaux recyclables. Jetez-les dans le respect de l'environnement

Ne jetez pas le produit dans les ordures ménagères normales à la fin de sa durée de vie utile, mais vérifiez auprès de votre gouvernement local comment vous en débarrasser d'une manière respectueuse de l'environnement

Spécifications techniques

1-Pression de débit recommandée 3-8 bar. S'il y a plus de 8 bar, installez un réducteur de pression
2-Température de l'eau maximale 80°C