

*R*

ROGIER & MOTHES

LAVABO SUR COLONNE  
INFORMATIONS ET INSTALLATION



## Remarques

Nous vous remercions pour la confiance que vous nous avez témoignée en faisant l'acquisition de cette vasque à poser.

Nous vous prions de bien vouloir **inspecter ce produit dès la réception**, car aucune réclamation ne pourra être prise en compte après celle-ci. Merci de contacter rapidement votre revendeur en cas de produit manquant ou de dommages subits par le produit.

Les travaux de plomberie doivent être effectués conformément aux réglementations en vigueur et conformément aux codes et usages du bâtiment et de la plomberie. L'installation ne peut être réalisée que **par un installateur qualifié**. Nous déclinons toute responsabilité en cas d'installation incorrecte.

Pour toute réserve ou information complémentaire concernant l'installation et l'entretien, veuillez contacter le service client de votre revendeur.

## Notes

Les matériaux sont fragiles et cassants, veuillez **manipuler le produit avec précaution**.

La notice étant commune à plusieurs modèles de vasque à poser, le modèle reçu peut différer de celui présenté sur les dessins ci-après. L'installation reste principalement la même pour tous ces modèles.

Les éléments fournis sont :

- vasque lavabo
- enjoliveur de trop-plein
- colonne de lavabo (si le modèle sélectionné dispose d'une colonne)

Le système de fixation (vis et chevilles, non fournis) doit être choisi en fonction de l'épaisseur et du matériau de votre support. Attention, un serrage excessif peut entraîner des fissures dans la céramique.

Afin de ne pas endommager les carreaux de céramique, les trous de montage doivent être percés avec une perceuse appropriée et la fonction percussion doit être désactivée le temps de traverser ces derniers.

## Préparation

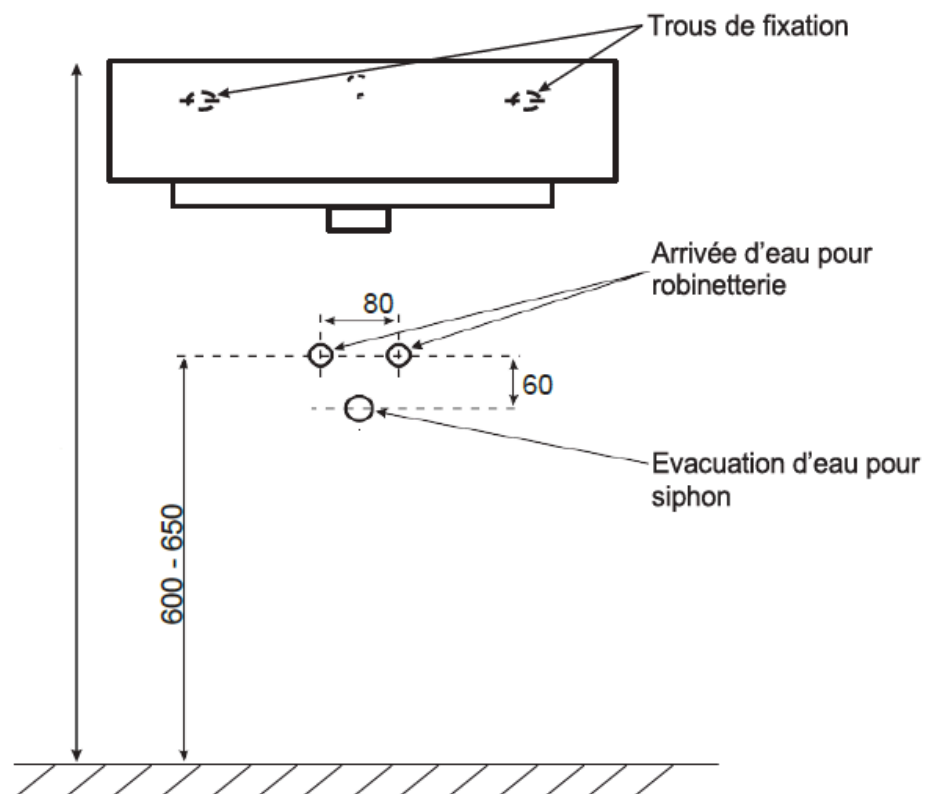
Retirer les potentiels débris et nettoyer l'intérieur de la vasque avant installation.

Couper l'arrivée d'eau.

Une arrivée d'eau est à prévoir à proximité pour alimenter le robinet qui sera installé sur la vasque.  
Une évacuation est à prévoir sous le lavabo derrière la colonne pour permettre l'évacuation des eaux de la vasque de manière non apparente.

Une bonde et un siphon (non fournis) sont à prévoir pour une bonne évacuation des eaux de la vasque.

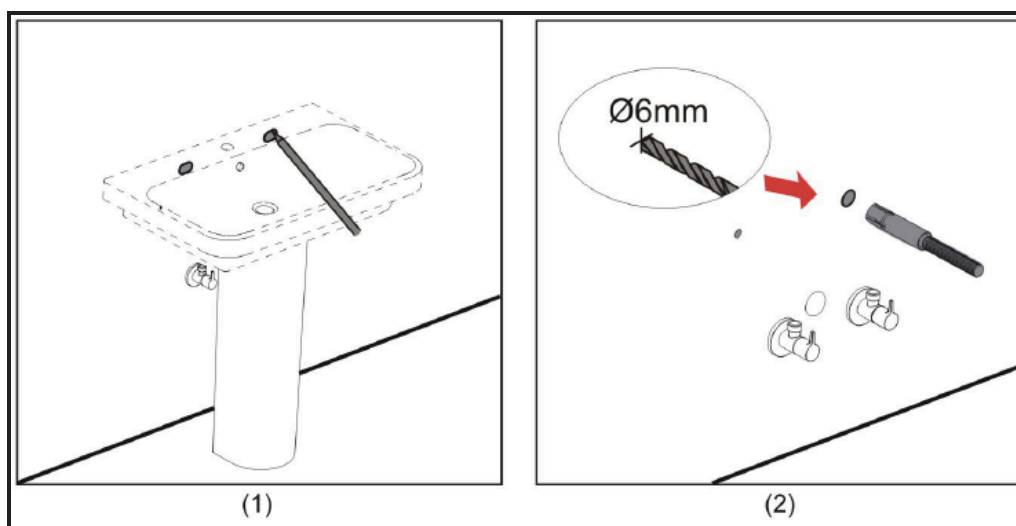
Aperçu des éléments environnants à prévoir autour du lavabo (attention, les distances sont à titre d'indication et sont à vérifier sur le modèle réel) :



## Installation

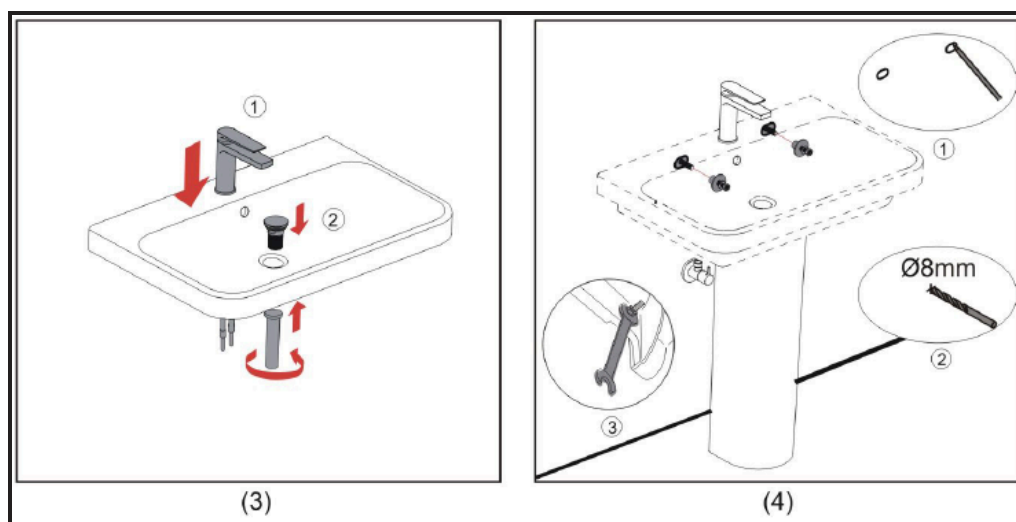
Marquez l'endroit où le lavabo doit être installé. La hauteur d'installation standard pour un lavabo est entre 85 et 90 cm de hauteur. Dans le cas d'un lavabo avec colonne, la hauteur dépend de cette colonne. La disposition des trous représentés ci-dessous est recommandée pour les installations de lavabo avec semi-colonne ou sans colonne.

Percez les trous dans votre mur, puis y insérez les chevilles de fixation. Positionnez votre lavabo puis fixez-le à l'aide des vis adaptées à vos chevilles. Ne pas trop serrer pour éviter de fissurer la céramique. NOTE : dans le cas d'un lavabo avec colonne, il est conseillé de serrer les vis au maximum qu'une fois la colonne positionnée.



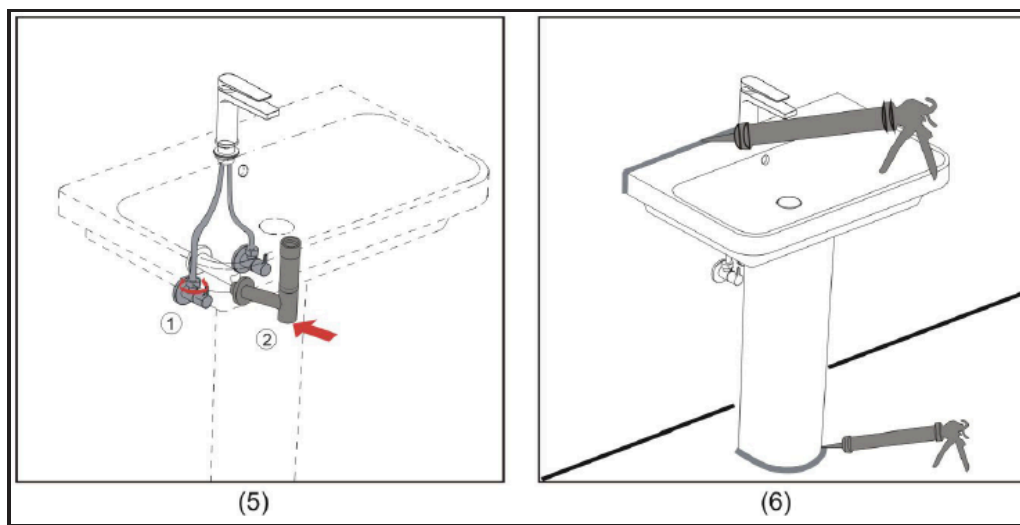
Installez raccords et accessoires (bondes, robinetterie, siphon) conformément à leurs instructions respectives.

Positionnez la colonne si votre produit en dispose d'une. Resserrez les vis de fixation si besoin.



Raccorder le siphon à l'évacuation. Vérifier l'absence de fuite sur votre installation. Recommencez l'installation si besoin.

Appliquez un joint de silicone sur l'arrête entre le bord du lavabo et le mur, ainsi qu'au niveau du sol si vous disposez d'une colonne. Laissez sécher le temps indiqué par le fabricant (minimum 24h).



## Entretien

Pour de bons résultats, gardez les points suivants à l'esprit lorsque vous prenez soin de votre produit :

- lisez attentivement l'étiquette du produit nettoyant pour vous assurer que ce dernier peut être utilisé en toute sécurité sur le matériau
- testez toujours votre solution de nettoyage sur une zone peu visible avant de l'appliquer sur toute la surface
- essuyez la surface et rincez-la complètement à l'eau immédiatement après l'application du nettoyant. Rincez et séchez toute pulvérisation excessive qui atterrit sur les surfaces à proximité
- ne laissez pas les nettoyants reposer ou tremper sur les surfaces
- utilisez une éponge ou un chiffon doux et humide. N'utilisez jamais de matériau abrasif tel qu'une brosse ou une éponge en aluminium pour nettoyer les surfaces
- veillez à ne pas laisser les matériaux colorants en contact avec la surface pendant des périodes prolongées
- la technique de nettoyage idéale consiste à rincer abondamment et à essuyer l'eau de la surface après chaque utilisation

## Fin de vie du produit

En fin de vie de ce produit, ne pas le jeter dans les ordures ménagères, mais le déposer dans une déchetterie pour ce type de produit. Pour localiser les points de récupération et en apprendre plus sur le traitement des produits en fin de vie, consulter les sites : [ecomaison.com](http://ecomaison.com) ou [quefairedemesdechets.fr](http://quefairedemesdechets.fr)

