



VASQUE À POSER
INFORMATIONS ET INSTALLATION



Remarques

Nous vous remercions pour la confiance que vous nous avez témoignée en faisant l'acquisition de cette vasque à poser.

Nous vous prions de bien vouloir **inspecter ce produit dès la réception**, car aucune réclamation ne pourra être prise en compte après celle-ci. Merci de contacter rapidement votre revendeur en cas de produit manquant ou de dommages subits par le produit.

Les travaux de plomberie doivent être effectués conformément aux réglementations en vigueur et conformément aux codes et usages du bâtiment et de la plomberie. L'installation ne peut être réalisée que **par un installateur qualifié**. Nous déclinons toute responsabilité en cas d'installation incorrecte.

Pour toute réserve ou information complémentaire concernant l'installation et l'entretien, veuillez contacter le service client de votre revendeur.

Notes

Les matériaux sont fragiles et cassants, veuillez **manipuler le produit avec précaution**.

La notice étant commune à plusieurs modèles de vasque à poser, le modèle reçu peut différer de celui présenté sur les dessins ci-après. L'installation reste principalement la même pour tous ces modèles.

Les éléments fournis sont :

- vasque à poser
- enjoliveur de trop-plein (si le modèle sélectionné dispose d'un trop-plein)

Préparation

Retirer les potentiels débris et nettoyer l'intérieur de la vasque avant installation.

Couper l'arrivée d'eau.

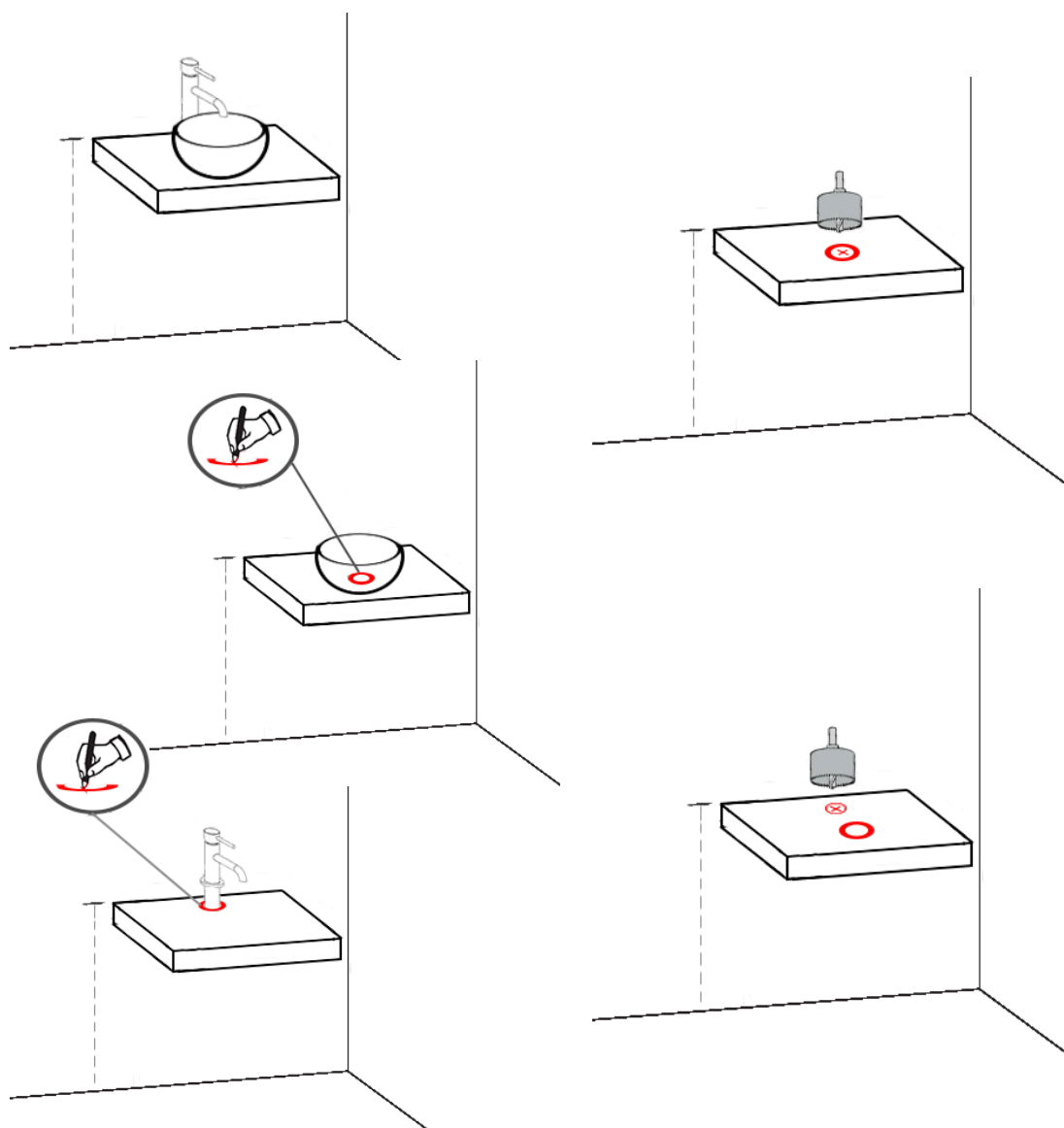
Ces vasques nécessitent d'être posées sur un meuble ou plan parfaitement plats.

Une arrivée d'eau et à prévoir à proximité pour alimenter le robinet qui sera installé près ou sur la vasque.

Une évacuation est à prévoir à proximité pour permettre l'évacuation des eaux de la vasque.

Une bonde et un siphon (non fournis) sont à prévoir pour une bonne évacuation des eaux de la vasque, dont le type dépendra notamment de votre vasque (avec ou sans trop-plein), de votre espace et du design que vous souhaitez apporter à votre salle de bain.

Installation



1- Mettre votre plan sur des tréteaux. Positionner sur votre plan votre vasque et votre robinet aux positions décidées au préalable.

Marquer l'intérieur de l'évacuation de la vasque.

Marquer ensuite, si besoin, la zone nécessaire pour faire passer :

- le robinet si vous utilisez un robinet haut fixé dans votre plan/meuble
- les flexibles d'alimentation si votre vasque dispose d'une plage pour robinet

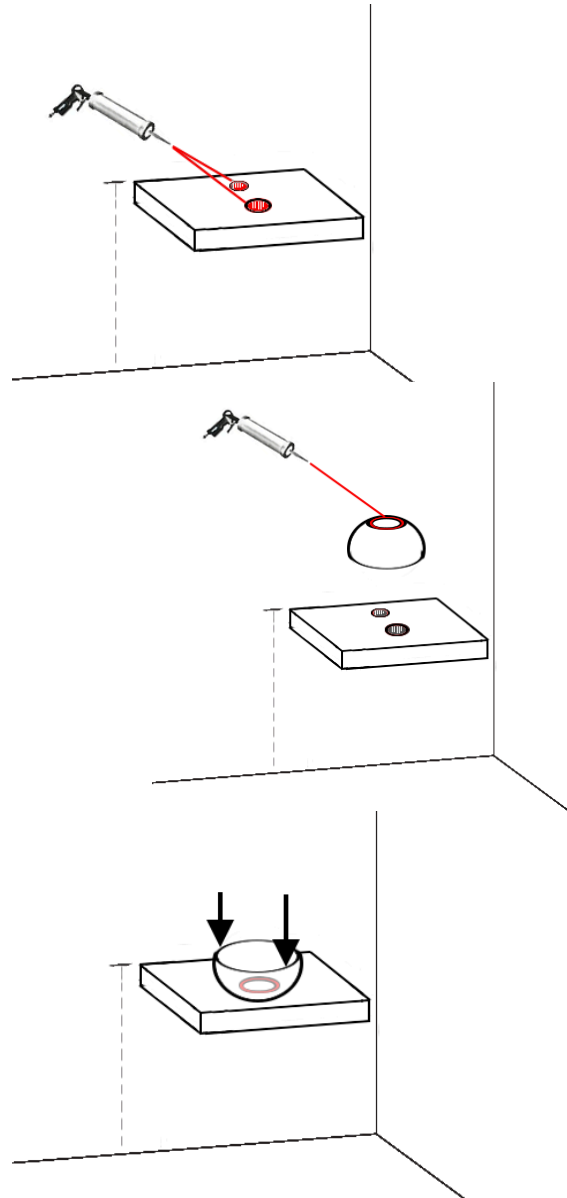
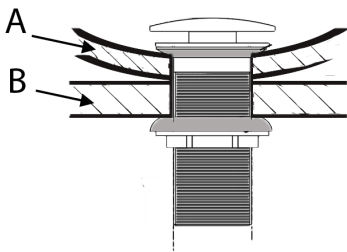
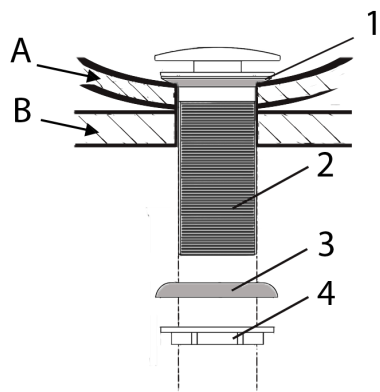
Ne pas faire de marque si vous utilisez un robinet encastré mural.

2- Retirer les vasque et robinet. Repérer les centres des marques de robinet et de vasque tracées précédemment.

Pour la vasque, choisissez une scie cloche au diamètre adapté (pour que la bonde puisse traverser le plan et que l'écrou de serrage puisse serrer par-dessous la bonde et le plan l'un contre l'autre). Percer le plan.

Effectuer les mêmes opérations pour le robinet ou les flexibles selon votre configuration.

Ne pas faire de trou si vous utilisez un robinet encastré mural.

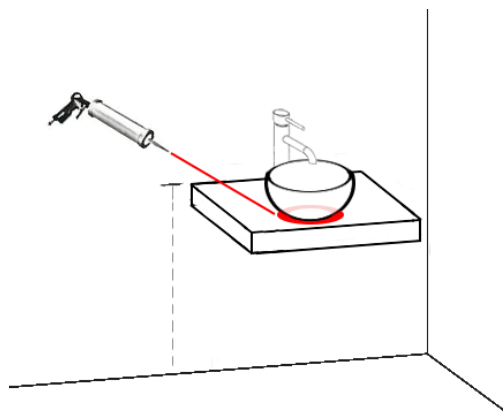
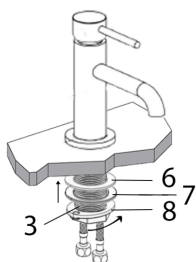
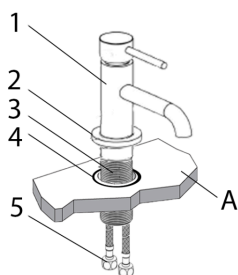


3- Vérifier que la bonde (2) traverse bien la vasque (A) et le plan (B), et puisse être serrée avec l'écrou de serrage (4) sans oublier les joints (1 et 3).

Une fois la vérification effectuée, retirer la bonde et la vasque du plan de toilette.

4- Ébavurer avec du papier à poncer grain fin les bords des découpes. Appliquer une fine couche de silicone dans les trous pour former une barrière protectrice pour le bois contre l'eau.

Placer du joint à silicone sous la vasque puis répéter l'installation de la vasque et de la bonde (cf étape 3). Presser bien la vasque sur le plan de travail pour que le silicone se répartisse bien. Serrer la bonde jusqu'à stabilité de l'ensemble.



5- Suivre les consignes d'installation de votre robinetterie, et installer cette dernière.

6- Appliquer du joint silicone sur les arêtes de votre vasque, en contact avec le plan de toilette.

Si vous installez le robinet sur la plage du lavabo, ne pas forcer en serrant les écrous de fixation pour ne pas fissurer la vasque.

Ne pas toucher au meuble pour laisser le silicone sécher, durant le temps de séchage recommandé par le fabricant (au moins 24h).

Entretien

Pour de bons résultats, gardez les points suivants à l'esprit lorsque vous prenez soin de votre produit :

- lisez attentivement l'étiquette du produit nettoyant pour vous assurer que ce dernier peut être utilisé en toute sécurité sur le matériau
- testez toujours votre solution de nettoyage sur une zone peu visible avant de l'appliquer sur toute la surface
- essuyez la surface et rincez-la complètement à l'eau immédiatement après l'application du nettoyant. Rincez et séchez toute pulvérisation excessive qui atterrit sur les surfaces à proximité
- ne laissez pas les nettoyants reposer ou tremper sur les surfaces
- utilisez une éponge ou un chiffon doux et humide. N'utilisez jamais de matériau abrasif tel qu'une brosse ou une éponge en aluminium pour nettoyer les surfaces
- veillez à ne pas laisser les matériaux colorants en contact avec la surface pendant des périodes prolongées
- la technique de nettoyage idéale consiste à rincer abondamment et à essuyer l'eau de la surface après chaque utilisation

Fin de vie du produit

En fin de vie de ce produit, ne pas le jeter dans les ordures ménagères, mais le déposer dans une déchetterie pour ce type de produit. Pour localiser les points de récupération et en apprendre plus sur le traitement des produits en fin de vie, consulter les sites : ecomaison.com ou quefairedemesdechets.fr



Adresses sur quefairedemesdechets.fr

