

FL 633

SERIE LEVANTE grupoKassandra

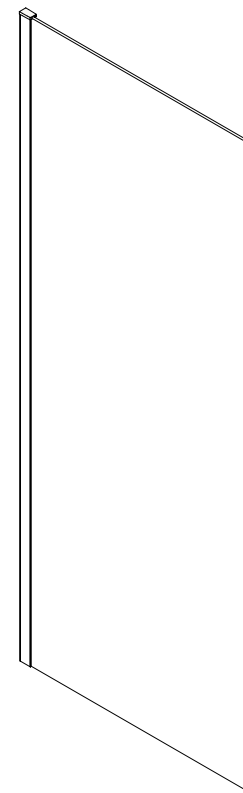
FABRICANTE DE MAMPARAS DESDE 1993

ES INSTRUCCIONES DE MONTAJE

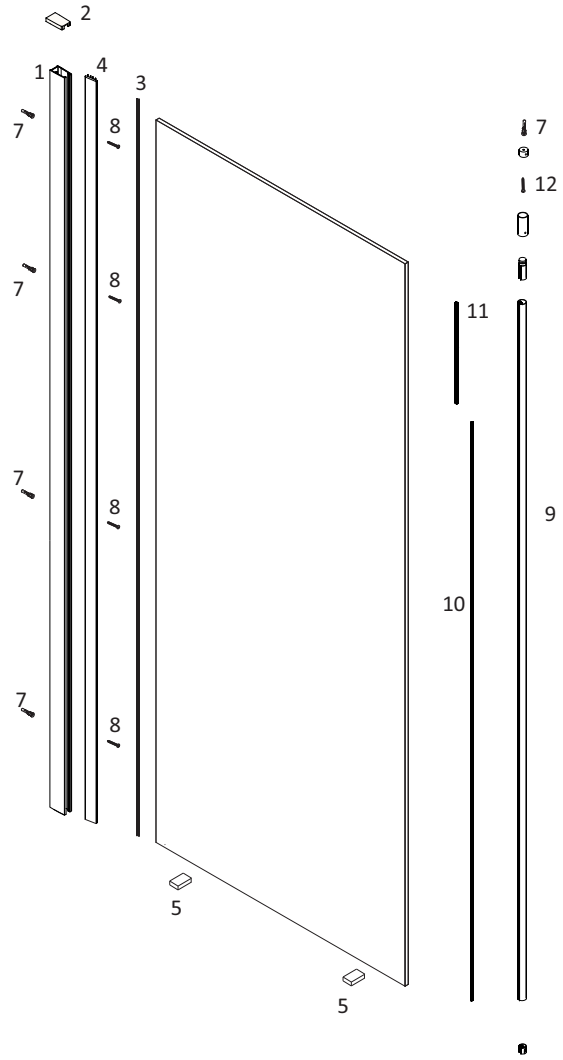
FR INSTRUCTIONS DE MONTAGE

GB ASSEMBLING INSTRUCTIONS

DE MONTAGEANLEITUNG



VIDEO DE  
INSTALACIÓN  
FRESH LEVANTE



DIE RICHTIGE REINIGUNG UND WARTUNG IHRER DUSCHABTRENUNG

ART DER REINIGUNG	PROZEDUR	PROZEDUR	PROZEDUR	REINIGUNGSINTERVALL	TRANSPARANTE GLASSCHEIBE	GLAS MIT EASY-CLEAN BEHANDLUNG
ROUTINE-REINIGUNG		Mit warmem und anschließend mit kaltem Wasser abspülen	Trocknen mit einem Schaber	Direkt nach dem Duschen	JA	JA
HAUPTREINIGUNG	Mit Wasser reinigen und verdünnter Essig	Mit klarem Wasser abspülen	Trocknen mit einem Schaber	Wöchentlich oder monatlich, je nach Kundenwunsch	JA	JA
INTENSIVE REINIGUNG	Trockenpolieren mit Polierpaste	Mit klarem Wasser abspülen	Trocknen mit einem Schaber	Wenn sich fester Schmutz und Kalkflecken gebildet haben oder wenn es längere Zeit nicht gereinigt worden ist.	JA	NIEMALS

DIE RICHTIGE REINIGUNG IST WICHTIG

Ihre Duschkabine ist auf minimierten Reinigungsaufwand konstruiert. Damit sich Ihre Duschkabine lange glänzend hält, sollten Sie dennoch einige Regeln beachten: Profile und Scheiben dürfen nur mit milden, handelsüblichen Pflegemitteln (keine Microfasertücher und oder kratzende Lappen). Auf keinen Fall Putz- oder Scheuermittel, Alkohol, Nitroverdünnung etc. verwenden. Wasser hat einen unterschiedlich hohen Anteil an Kalk, der nach dem Verdunsten der Wassertropfen auf der Oberfläche zurück bleibt und Flecken hinterlässt, daher empfehlen wir, Ihre Duschkabine eine häufige Reinigung. Denn je älter die Ablagerungen, desto schwerer sind sie zu entfernen.


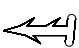



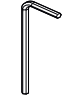
WARTUNG DER MECHANISCHEN TEILE

Auch die mechanischen Teile des Bildschirms müssen gewartet werden, damit sie über viele Jahre hinweg einwandfrei funktionieren. Die Lager und Gelenkteile des Siebs sollten leicht geschmiert werden. Auch Schrauben, die sichtbar bleiben, sollten nachgezogen werden.

RECUBRIMIENTO EASY-CLEAN

Die EASY-CLEAN-Beschichtung ist eine spezielle Behandlung, die dem Glas eine besonders glatte Oberflächenbeschichtung verleiht, die verhindert, dass Wassertropfen, Seife, Schmutz oder Kalkablagerungen am Glas haften bleiben. Die Reinigung wird nicht verhindert, aber alle Rückstände lassen sich leicht und mühelos entfernen. Zur Reinigung der EASY-CLEAN beschichteten Glasoberfläche sollten nicht scheuernde Tücher und Reinigungsmittel verwendet werden.

⚠ ATENCIÓN: Piezas ya montadas / ATTENTION: Pre-assembled parts / ATTENTION: Pièces pré-assemblées / ACHTUNG: Vormontierte Teile P Plata brillo / Silver gloss / Argent brillant / Silverglanz N Negro mate / Matt black / Noir mat / Mattschwarz B Blanco brillo / White gloss / Blanc brillant / Weiß glänzend T Transparente / Transparent / Transparent / Transparent C Cromado / Chrome / Chrome / Chrom			
Nº	DIBUJO SKETCH SQUISSEER SCHEMA	DESCRIPCIÓN & CODIGO DESCRIPTION & CODE DESCRIPTION & CODE DESCRIPTION & CODE	Uds Units Pcs Stk
1		CERCO LATERAL SIDE FENCE CLÔTURE LATÉRALE SEITENZAUNE N 33PFCL051952AAA P 33PFCL161952AAA	1
2		TAPA DE CERCO LATERAL FIJO DCHA. RIGHT FIXED SIDE FRAME COVER COUVERCLE DU CADRE LATÉRAL FIXE FESTE SEITENRAHMENABDECKUNG N 22MFRAPED001005 C 22MFRAPED001012	1
2		TAPA DE CERCO LATERAL FIJO IZQ. LEFT FIXED SIDE FRAME COVER COUVERCLE DU CADRE LATÉRAL FIXE FESTE SEITENRAHMENABDECKUNG N 22MFRTAPEI001005 C 22MFRTAPEI001012	1
3		GOMA ACRISTALAR RUBBER GLAZING PROFIL DE BARRE GUMMI-SPROSSENPROFIL N 33RFLGA051950AAA T 33RFLGA101950AAA	1
4		GOMA DE ACRISTALAR EXTERIOR OUTSIDE RUBBER FOR GLASS CAOUTCHOUC POUR LE VERRE GUMMI FÜR GLAS T 33RFLGE101952AAA	1
5		CALZO SUPPLEMENT SUPPLEMENT ERGÄNZUNG T 22MADCALZS015010	2
6		PEGATINA STICKER ÉTIQUETTE LABEL Kassandra 22NAAPEGAS001000	1
7		TACO-S6 RAWPLUG S-6 CHEVILLES S-6 DÜBEL S-6 22MAATACOS001006	6
9		BRAZO A TECHO CEILING ARM BARRE DE PLAFOND ARM BIS DACHSEN N 22KFLBRAZS001005 P 22KFLBRAZS001012	1
9		PERFIL BARRA PROFILE BAR PROFIL DU BAR PROFILEBAR	1
9		SOPORTE A TECHO BARRA CEILING SUPPORT BAR BARRE DE SUPPORT DE PLAFOND DECKENTRAGSCHIENE	1
9		EMBELLECEDOR SOPORTE SUPPORT TRIM SUPPORT TRIM UNTERSTÜTZUNG TRIM	1
9		SOPORTE BARRA BAR SUPPORT SUPPORT DE BAR BAR UNTERSTÜTZUNG	1
9		SOPORTE A SUELO BARRA FLOOR SUPPORT BAR BARRE DE SUPPORT AU SOL BODENTRAVERSE	1

⚠ ATENCIÓN: Piezas ya montadas / ATTENTION: Pre-assembled parts / ATTENTION: Pièces pré-assemblées / ACHTUNG: Vormontierte teile P Plata brillo / Silver gloss / Argent brillant / Silverglanz B Blanco brillo / White gloss / Blanc brillant / Weiß glänzend C Cromado / Chrome / Chrome / Chrom				N Negro mate / Matt black / Noir mat / Mattschwarz T Transparente / Transparent / Transparent / Transparent			
Nº	DIBUJO SKETCH SQUISSER SCHEMA	DESCRIPCIÓN & CODIGO DESCRIPTION & CODE DESCRIPTION & CODE BESCHREIBUNG & CODE	Uds Units Pcs Stk	Nº	DIBUJO SKETCH SQUISSER SCHEMA	DESCRIPCIÓN & CODIGO DESCRIPTION & CODE DESCRIPTION & CODE BESCHREIBUNG & CODE	Uds Units Pcs Stk
8		TORNILLO ST 3,9 X 45 DIN 7982 SCREW ST 3,9 X 45 DIN 7982 VIS ST 3,9 X 45 DIN 7982 SCHRAUBE 3,9 X 45 DIN 7982	4				
		22MAATORNS439045					
10		GOMA ACRISTALAR PERFIL BARRA RUBBER GLAZING BAR PROFILE PROFIL DE BARRÉ DE VITRAGE CAOUTCHOUC GUMMI-SPROSSENPROFIL	1				
		N 33RFLGA051950AAA T 33RFLGA101950AAA					
11		EMBELLEDOR PERFIL BARRA PROFILE BAR TRIM PROFILÉ DE BARRÉ FINITION PROFIL BAR TRIM	1				
		N 33RFLEV050650AAA C 33RFLEV120650AAA					
12		TORNILLO ST 3,9 X 30 DIN 7982 SCREW ST 3,9 X 30 DIN 7982 VIS ST 3,9 X 30 DIN 7982 SCHRAUBE 3,9 X 30 DIN 7982	2				
		22MAATORNS439030					
13		LLAVE ALLEN D: 3 MM HEX KEY D: 3MM CLÉE ALLEN D: 3MM INBUSSCHLÜSSEL D: 3MM	1				
		55UAALLALS001003					
14		LLAVE ALLEN D: 2.5 MM HEX KEY D: 2.5 MM CLÉE ALLEN D: 2.5 MM INBUSSCHLÜSSEL D: 2.5 MM	1				
		55UAALLALS001025					

TYPE DE NETTOYAGE	PROCÉDÉ	PROCÉDÉ	PROCÉDÉ	FRÉQUENCE DES NETTOYAGES	VITRE TRANSPARENT	VITRE AVEC TRAITEMENT EASY-CLEAN
NETTOYAGE QUOTIDIEN		Rincer à l'eau tiède puis à l'eau froide	Sécher avec une raclette	Immédiatement après votre douche	QUI	QUI
NETTOYAGE PRINCIPAL	Nettoyer avec de l'eau et vinaigre diluéo	Rincer à l'eau claire	Sécher avec une raclette	Hebdomadaire ou mensuel, Selon les préférences de l'utilisateur	QUI	QUI
NETTOYAGE INTENSIF	Polissage à sec avec pâte à polir	Rincer à l'eau claire	Sécher avec une raclette	En cas de formation de saletés solides et de taches de calcaire ou si elle n'a pas été nettoyée pendant une longue période	QUI	JAMAIS

**IMPORTANT POUR UN NETTOYAGE CORRECT**

Votre pare-douche a été conçu avec l'idée de favoriser un minimum d'effort pour le nettoyage. Pour que votre pare-douche reste dans un état neuf et brillant, certaines règles doivent être respectées: Pour le nettoyage des profilés et des vitres, veuillez utiliser uniquement des produits neutres, ne pas utiliser de produit de nettoyage abrasif, à base d'alcool ou d'acide. Pour le nettoyage, ne jamais utiliser de chiffons rugueux, cela peut causer des rayures irréparables. Préférez des chiffons doux. Le calcaire présent dans l'eau occasionne des taches blanchâtres. Ces tâches nécessitent un entretien régulier et fréquent afin de préserver la propreté de votre pare-douche. Ces tâches seront plus difficiles à faire disparaître si vous tardez à les enlever.

**ENTRETIEN DES PIÈCES MÉCANIQUES**

Les pièces mécaniques servant à l'utilisation du pare-douche ont elles aussi besoin aussi d'un minimum d'entretien afin d'en garantir le parfait fonctionnement pendant plusieurs années. Les roulements et les parties articulées doivent être légèrement lubrifiés. De plus, les vis qui restent visibles, doivent être resserrés de temps en temps.

**REVÊTEMENT EASY-CLEAN**

Votre paroi de douche bénéficie du traitement EASY-CLEAN. Il s'agit d'un revêtement spécial qui rajoute une couche superficielle ultra-lisse assurant la protection permanente contre les gouttes d'eau, les restes de savon, les salissures ou les traces de calcaire. Cela n'évitera pas le nettoyage mais il sera grandement facilité et pourra être effectué avec un minimum d'effort à l'aide d'un chiffon doux et d'un produit de nettoyage neutre (non abrasif).

PROPER CLEANING AND MAINTENANCE OF YOUR SCREEN

CLEANING TYPE	PROCEDURE	PROCEDURE	PROCEDURE	CLEANING INTERVAL	TRANSPARENT GLASS	GLASS WITH EASY-CLEAN TREATMENT
ROUTINE CLEANING		Rinse with warm and then cold water	Dry with a squeegee	Immediately after showering	YES	YES
MAIN CLEANING	Clean with water and diluted vinegar	Rinse with clean water	Dry with a squeegee	Weekly or monthly, according to the user preferences	YES	YES
INTENSIVE CLEANING	Dry polish with polishing paste	Rinse with clean water	Dry with a squeegee	In case of formation of solid dirt and limescale stains. When it has not been cleaned in a longer period time	YES	NEVER

**IMPORTANT FOR PROPER CLEANING**

Your shower enclosure is designed for minimum cleaning effort. In order to keep your shower enclosure permanently shining, a few rules must be observed: Profiles and glass may only be cleaned with light cleaning agents. Abrasive cleaning agents, alcohol or nitric solutions must not be used. Do not use steel wool or coarse microfibre cloths for cleaning, as this will cause scratches. Limescale in the water causes stains, so frequent cleaning is essential to keep your screen clean. The longer the limescale remains, the more difficult it is to remove.

**MAINTENANCE OF MECHANICAL PARTS**

The mechanical parts of the screen also need maintenance to ensure that they will function perfectly for many years to come. The bearings and hinged parts of the screen should be lightly lubricated. Screws that remain visible should also be tightened.

**EASY-CLEAN COATING**

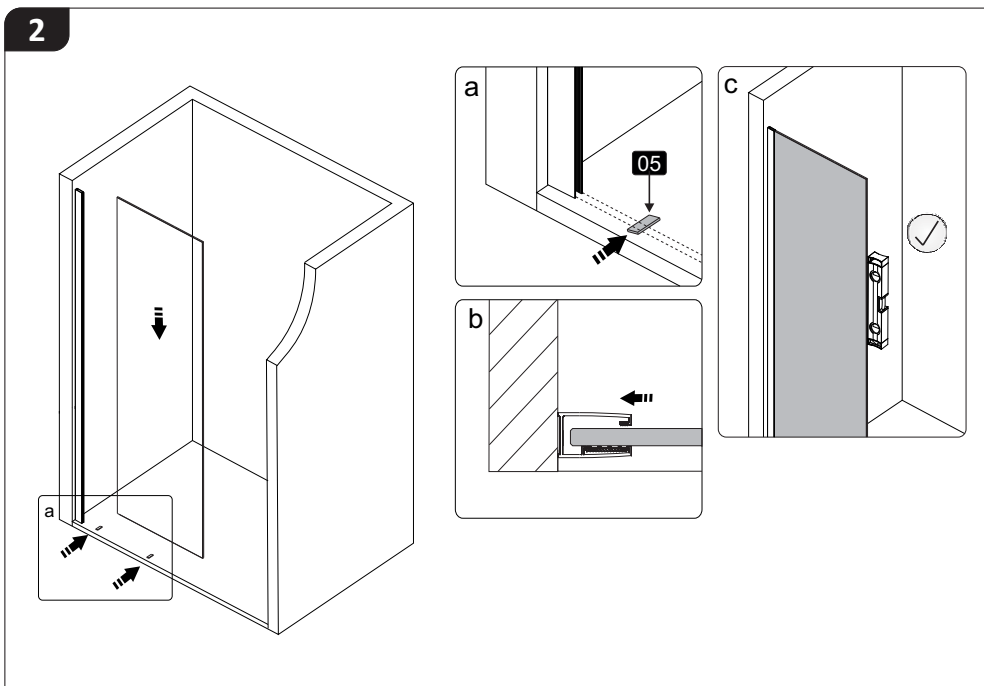
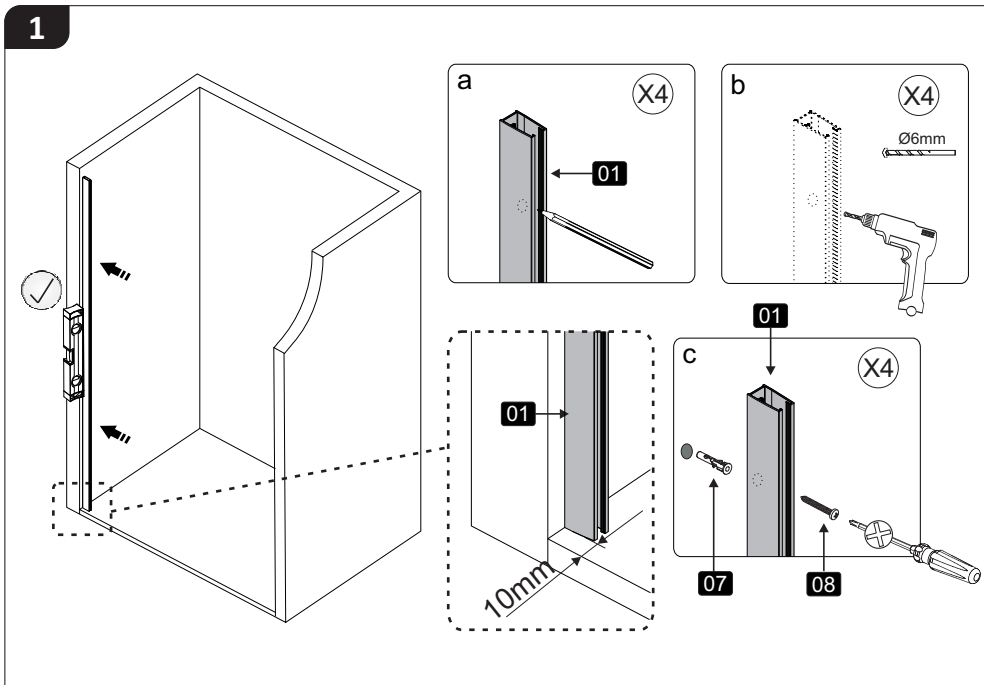
The EASY-CLEAN coating is a special treatment that gives the glass an extra-smooth surface coating that prevents water droplets, soap, dirt or limescale from adhering to the glass. Cleaning is not prevented, but all residues are easily and effortlessly removed. To clean the EASY-CLEAN coated glass surface, non-abrasive cloths and cleaning agents should be used.

HERRAMIENTAS / TOOLS / OUTILLAGE / WERKZEUGE

Necesario para montaje / Necessary for assembly / Nécessaire pour l'assemblage / Für die Montage erforderlich

ICONOS / ICONS / ICÔNES / IKONEN

	ES Atención	GB Attention	FR Attention	DE Achtung
	ES Correcto	GB Correct	FR Vrai	DE Richtig
	ES Incorrecto	GB Incorrect	FR Faux	DE Falsch
	ES Dentro / Área húmeda	GB Inside / Shower area	FR Dedans / Secteur humide	DE Innen / Nassbereich
	ES Importante	GB Important	FR Important	DE Wichtig
	ES No ducharse	GB Do not use the shower	FR Ne pas se doucher	DE Nicht duschen



TIPO DE LIMPIEZA	PROCEDIMIENTO	PROCEDIMIENTO	PROCEDIMIENTO	INTERVALO DE LIMPIEZA	CRISTAL TRANSPARENTE	CRISTAL CON TRATAMIENTO EASY-CLEAN
LIMPIEZA RUTINARIA		Aclarar con agua caliente y luego fría	Secar con rasqueta	Inmediatamente después de la ducha	SI	SI
LIMPIEZA PRINCIPAL	Limpiar con agua y vinagre diluido	Aclarar con agua limpia	secar con rasqueta	Semanal o mensual, Según preferencias del usuario	SI	SI
LIMPIEZA INTENSIVA	Pulir en seco con pasta de pulido	Aclarar con agua limpia	secar con rasqueta	En caso de formación de suciedad sólida y manchas de cal o cuando no se haya limpiado en un intervalo de tiempo mayor.	SI	NUNCA

IMPORTANTE PARA UNA LIMPIEZA CORRECTA

Su mampara está fabricada para un esfuerzo mínimo de limpieza. Para que su mampara se mantenga reluciente de forma duradera se deben respetar algunas normas: Los perfiles y los vidrios solo se pueden limpiar con productos de limpieza ligeros, no se debe utilizar productos de limpieza abrasivos, alcohol o soluciones nítricas. Para la limpieza tampoco se deben utilizar estropajos de acero o paños bastos de microfibras ya que aparecerán arañazos. La cal presente en el agua produce manchas por lo que una limpieza frecuente es decisiva para mantener su mampara limpia, cuanto más tiempo lleven los restos de cal, más difíciles serán de quitar.

MANTENIMIENTO DE PIEZAS MECANICAS

Las piezas mecánicas de la mampara también necesitan algo de mantenimiento para conseguir su perfecto funcionamiento por muchos años. Los rodamientos y partes articuladas de la mampara se deben lubricar ligeramente. También se deben apretar los tornillos que permanezcan visibles.

RECUBRIMIENTO EASY-CLEAN

El recubrimiento EASY-CLEAN es un tratamiento especial por el cual el vidrio adquiere una capa superficial extralisa que impide que se puedan adherir de forma persistente gotas de agua, restos de jabón, de suciedad o de cal. La limpieza no se evita pero se consigue eliminar todos los restos de forma sencilla y sin esfuerzo.

Para la limpieza de la superficie de vidrio recubierta con tratamiento EASY-CLEAN se deben utilizar paños y agentes de limpieza no abrasivos.

