

## INSTALLATION

KT\_1200\_MIR\_LOAK / KT\_1200\_MIR\_WHI

### Français

### English

### Deutsch

### Espanol

Nous vous remercions pour cet achat

Thank you for this purchase

Vielen Dank für diesen Kauf

Gracias por esta compra

#### Avant installation :

#### Before installation :

#### Vor der Installation:

#### Antes de la instalación:

Lire la notice  
Inspecter l'état du produit  
Manier le produit avec soin

Read manual  
Check the condition of the product  
Handle the product with care

Lesen Sie die Broschüre  
Überprüfen Sie den Zustand des Produkts  
Gehen Sie vorsichtig mit dem Produkt um

Lea el prospecto  
Comprobar el estado del producto  
Manipule el producto con cuidado

#### Nous vous recommandons :

#### We recommend you :

#### Wir empfehlen Ihnen:

#### Nosotros le recomendamos :

D'être 2 personnes minimum  
De réaliser l'installation par un professionnel du bâtiment  
D'avoir un équipement de protection  
De placer un carton entre le sol et le produit durant l'assemblage

To be 2 people minimum  
To carry out the installation by a building professional  
To have protective equipment  
Place a cardboard box between the floor and the product during assembly

Seien Sie mindestens zu zweit  
Die Installation durch einen Fachmann durchführen lassen  
Gegebenenfalls Schutzkleidung tragen  
Platzieren Sie während der Montage einen Karton zwischen Boden und Produkt

Para ser 2 personas mínimo  
A realizar la instalación por un profesional de la construcción  
Tener equipo de protección  
Coloque una caja de cartón entre el suelo y el producto durante el montaje.

#### Attention :

#### Warning :

#### Warnung :

#### Atención :

Risque de blessure  
Installation suspendue sur mur porteur uniquement  
Utiliser des pieds autrement (non fourni)  
Ne pas grimper sur le meuble installé

Risk of injury  
Hanged installation on load-bearing wall only  
Use feet otherwise (not supplied)  
Do not climb on the installed furniture

Verletzungsgefahr  
Nur eine hängte Montage an einer tragenden Wand  
Andernfalls Füße verwenden (nicht im Lieferumfang enthalten)  
Nicht auf die installierten Möbel klettern

Riesgo de lesión  
Instalación suspendida solo en muro de carga  
Utilice los pies de otra manera (no suministrados)  
No trepar sobre los muebles instalados

Garantie 2 ans

2 years warranty

2 Jahre Garantie

2 años de garantía

## Français

## English

## Deutsch

## Espanol

### Fin de vie :

Éviter les ordures classiques  
Favoriser le recyclage de l'emballage  
Mener le meuble dans un centre récupérant ce type de produit

### End of life :

Avoid conventional garbage  
Promote packaging recycling  
Take the furniture to a center collecting this type of product

### Ende des Lebens :

Nicht für den herkömmlichen Müll geeignet  
Verpackung ist recyclebar  
Bringen Sie die Möbel zu einer Sammelstelle für diese Art von Produkten

### Fin de la vida :

Evita la basura convencional  
Promover el reciclaje de envases  
Llevar los muebles a un centro de recogida de este tipo de producto



### Installation :

Hauteur approximative recommandée 85 cm

### Installation :

Recommended approximate height 85 cm

### Installation :

Empfohlene ungefähre Höhe 85 cm

### Instalación:

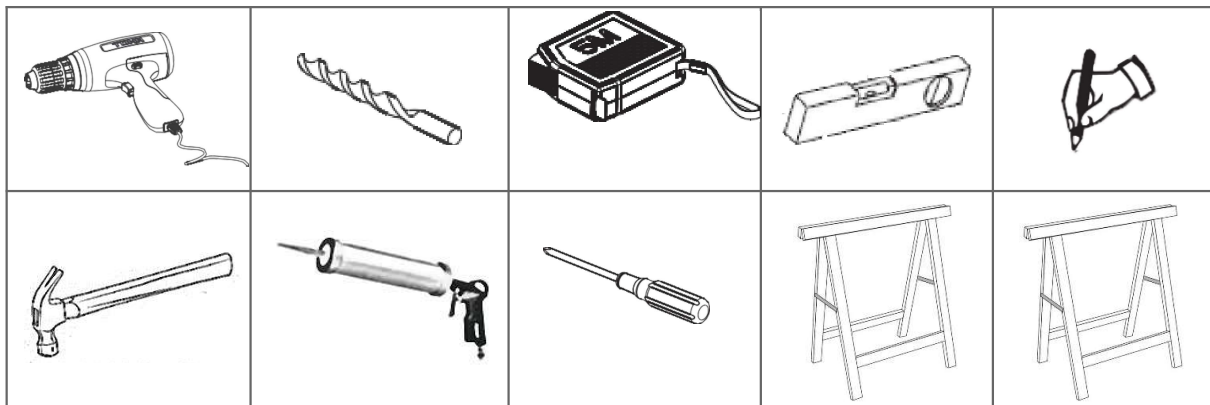
Altura aproximada recomendada 85 cm

### Outils (non fournis)





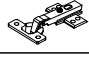


### Tools (not supplied)

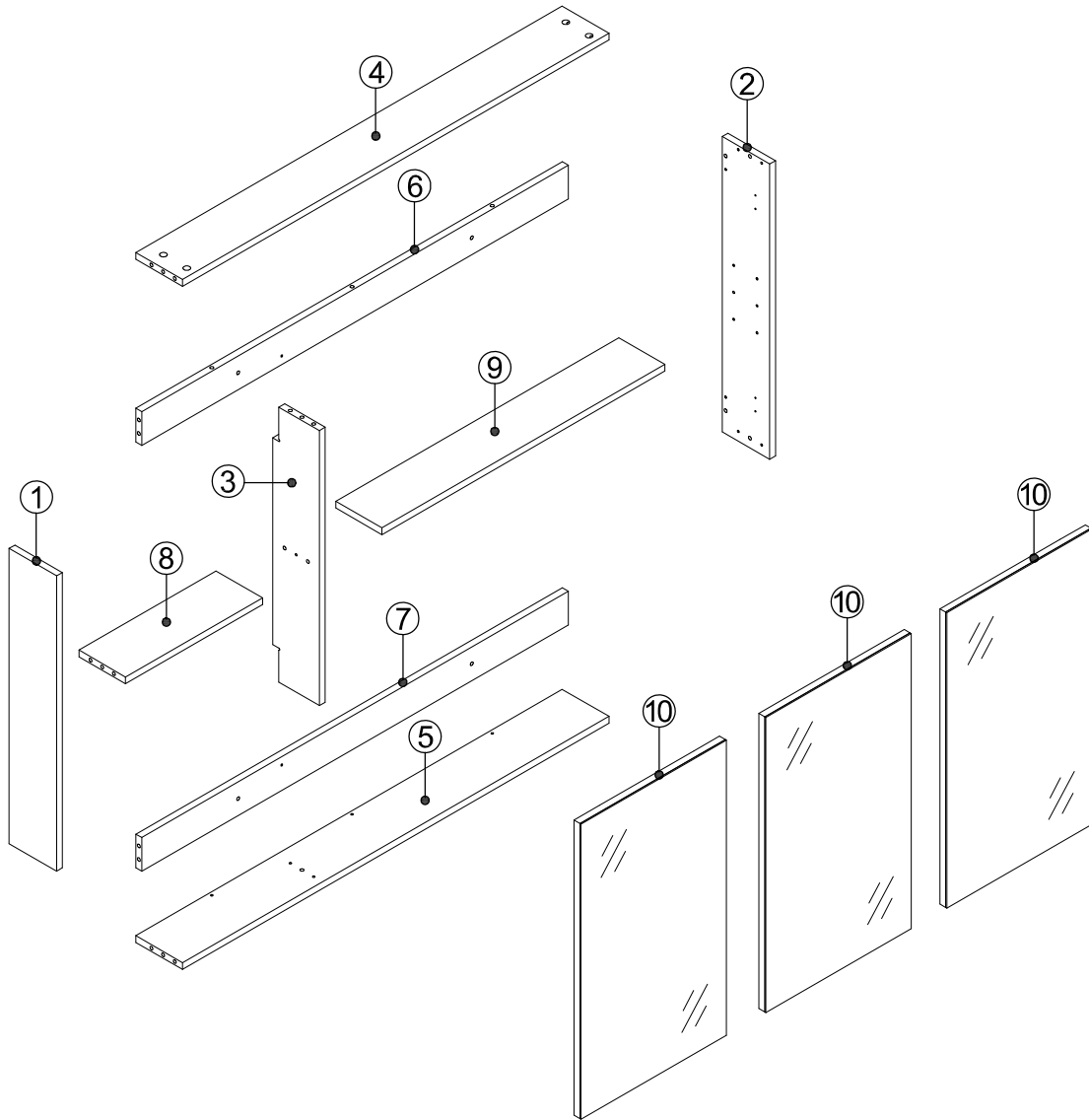
### Werkzeuge (nicht im Lieferumfang enthalten)

### Herramientas (no incluidas)



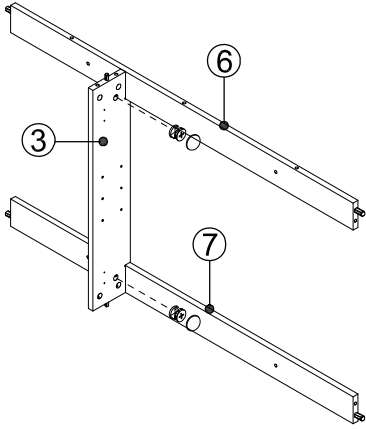
No.	Description	QTY
1	Left Side Board	1
2	Right Side Board	1
3	Connect Board 3	1
4	Top Board	1
5	Bottom Board	1
6	Back Up Board	1
7	Back Down Board	1
8	Fixed Shelf	1
9	Movable Shelf	1
10	Doors	3

No.	Illustration	Description	QTY
11		Three-in-one Connector	26
12		Wood Plug	14
13		Screws St4x14	40
14		Hinges	2
15		Hinges	4
16		Shelf Support	4
17		Screws For Fix On The Wall M5.5x60	4

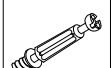





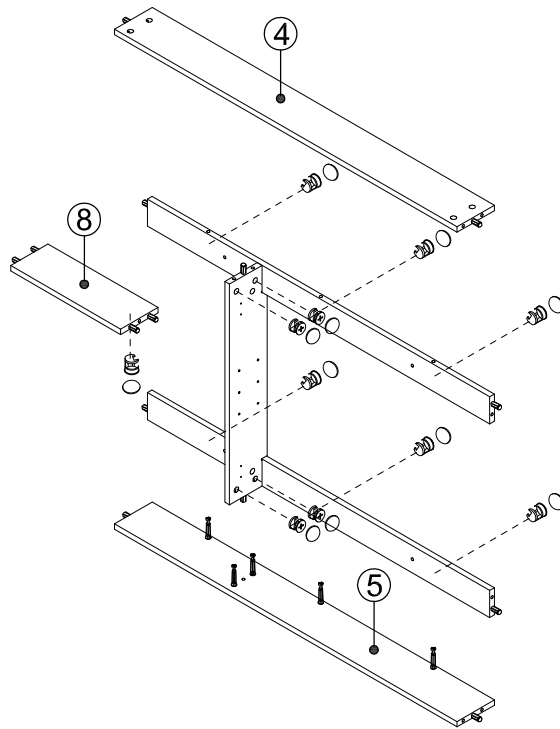
# Step 1

1-1



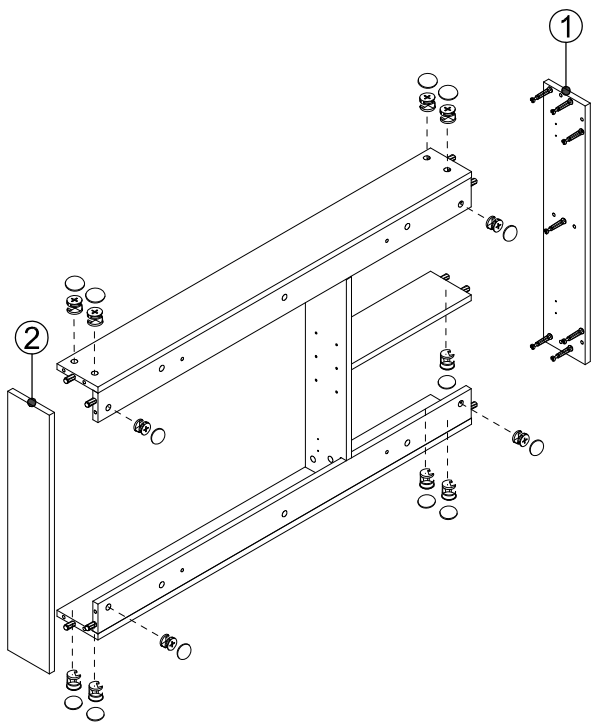
1-2

			
x13	x13	x13	x14
11	11	11	12

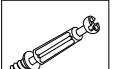






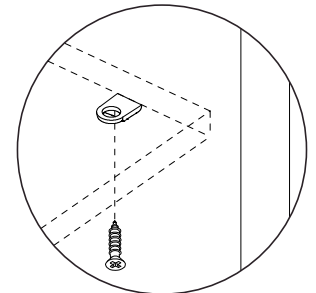
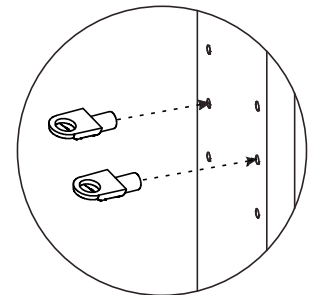
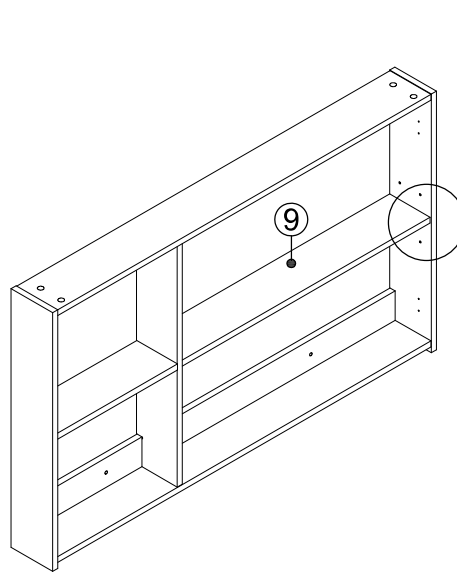
# Step 2

2-1



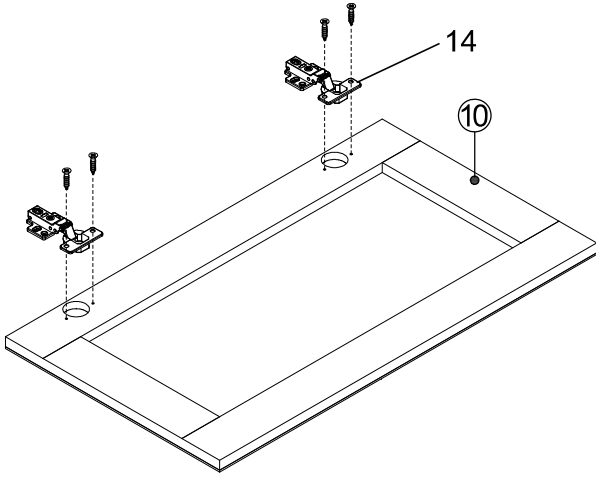
2-2

				
x13	x13	x13	x4	x4
11	11	11	13	16


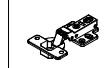
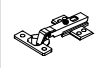


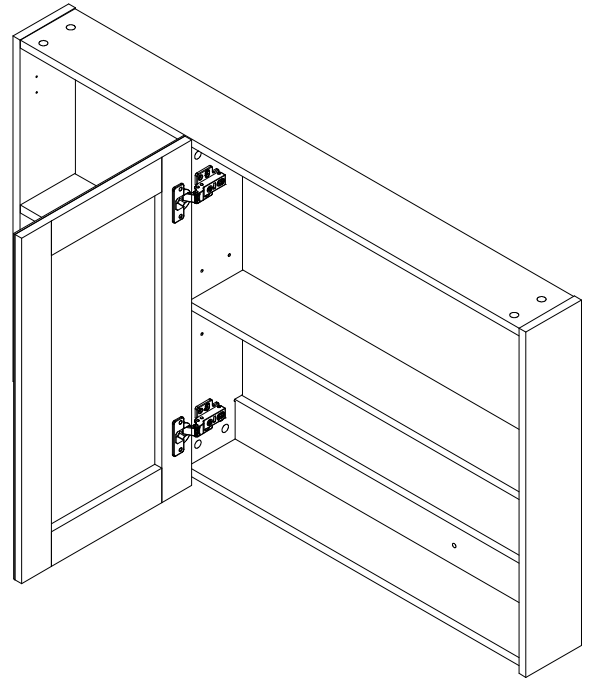
# Step 3

3-1

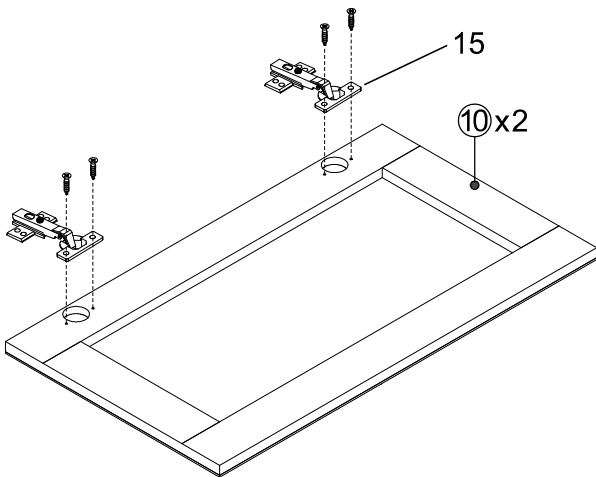


3-2

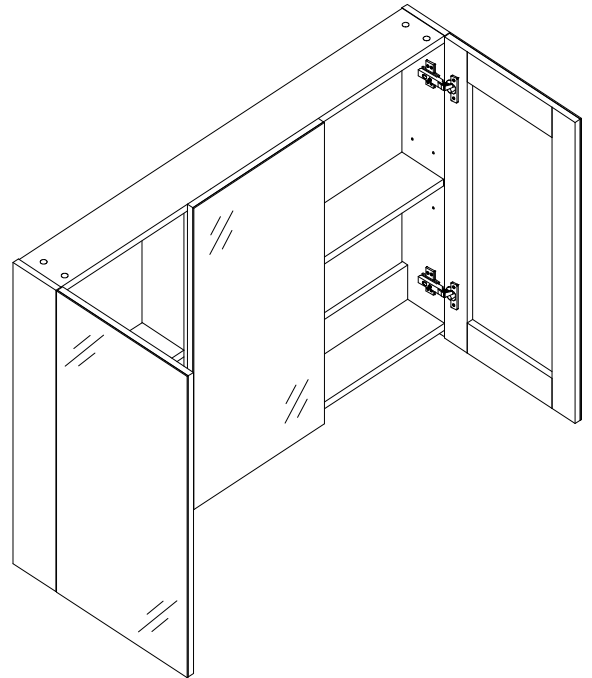
		
x36	x2	x4
13	14	15






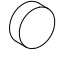
3-3



3-4



# Step 4

			
<b>x4</b>	<b>x4</b>	<b>x4</b>	<b>x4</b>
17	17	17	17

