

INSTALLATION

KT_600_CAB_LOAK / KT_600_CAB_WHI

Français

English

Deutsch

Espanol

Nous vous remercions pour cet achat

Thank you for this purchase

Vielen Dank für diesen Kauf

Gracias por esta compra

Avant installation :

Before installation :

Vor der Installation:

Antes de la instalación:

Lire la notice
Inspecter l'état du produit
Manier le produit avec soin

Read manual
Check the condition of the product
Handle the product with care

Lesen Sie die Broschüre
Überprüfen Sie den Zustand des Produkts
Gehen Sie vorsichtig mit dem Produkt um

Lea el prospecto
Comprobar el estado del producto
Manipule el producto con cuidado

Nous vous recommandons :

We recommend you :

Wir empfehlen Ihnen:

Nosotros le recomendamos :

D'être 2 personnes minimum
De réaliser l'installation par un professionnel du bâtiment
D'avoir un équipement de protection
De placer un carton entre le sol et le produit durant l'assemblage

To be 2 people minimum
To carry out the installation by a building professional
To have protective equipment
Place a cardboard box between the floor and the product during assembly

Seien Sie mindestens zu zweit
Die Installation durch einen Fachmann durchführen lassen
Gegebenenfalls Schutzkleidung tragen
Platzieren Sie während der Montage einen Karton zwischen Boden und Produkt

Para ser 2 personas mínimo
A realizar la instalación por un profesional de la construcción
Tener equipo de protección
Coloque una caja de cartón entre el suelo y el producto durante el montaje.

Attention :

Warning :

Warnung :

Atención :

Risque de blessure
Installation suspendue sur mur porteur uniquement
Utiliser des pieds autrement (non fourni)
Ne pas grimper sur le meuble installé

Risk of injury
Hanged installation on load-bearing wall only
Use feet otherwise (not supplied)
Do not climb on the installed furniture

Verletzungsgefahr
Nur eine hängte Montage an einer tragenden Wand
Andernfalls Füße verwenden (nicht im Lieferumfang enthalten)
Nicht auf die installierten Möbel klettern

Riesgo de lesión
Instalación suspendida solo en muro de carga
Utilice los pies de otra manera (no suministrados)
No trepar sobre los muebles instalados

Garantie 2 ans

2 years warranty

2 Jahre Garantie

2 años de garantía

Français

Fin de vie :

Éviter les ordures classiques
Favoriser le recyclage de l'emballage
Mener le meuble dans un centre récupérant ce type de produit

English

End of life :

Avoid conventional garbage
Promote packaging recycling
Take the furniture to a center collecting this type of product

Deutsch

Ende des Lebens :

Nicht für den herkömmlichen Müll geeignet
Verpackung ist recyclebar
Bringen Sie die Möbel zu einer Sammelstelle für diese Art von Produkten

Espanol

Fin de la vida :

Evita la basura convencional
Promover el reciclaje de envases
Llevar los muebles a un centro de recogida de este tipo de producto



Installation :

Hauteur approximative recommandée 85 cm

Installation :

Recommended approximate height 85 cm

Installation :

Empfohlene ungefähre Höhe 85 cm

Instalación:

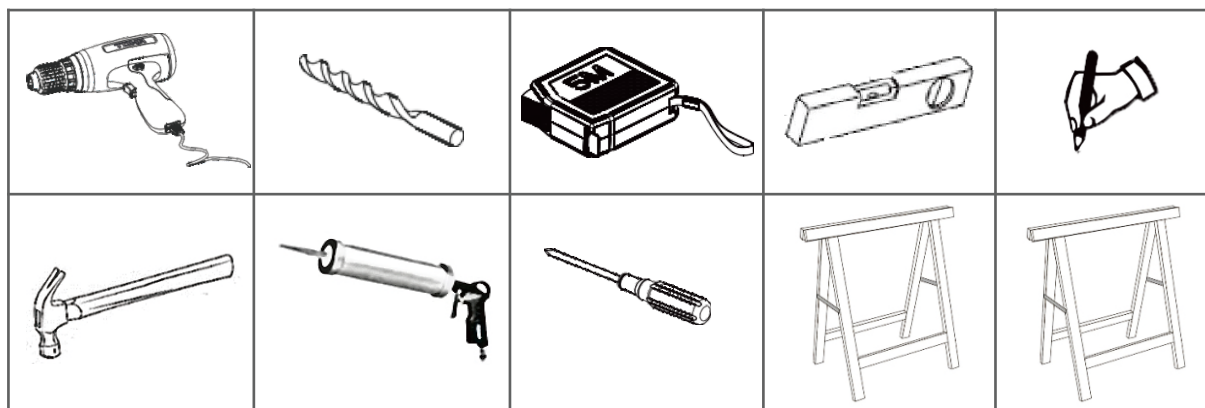
Altura aproximada recomendada 85 cm

Outils (non fournis)

Tools (not supplied)







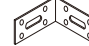

Werkzeuge (nicht im Lieferumfang enthalten)

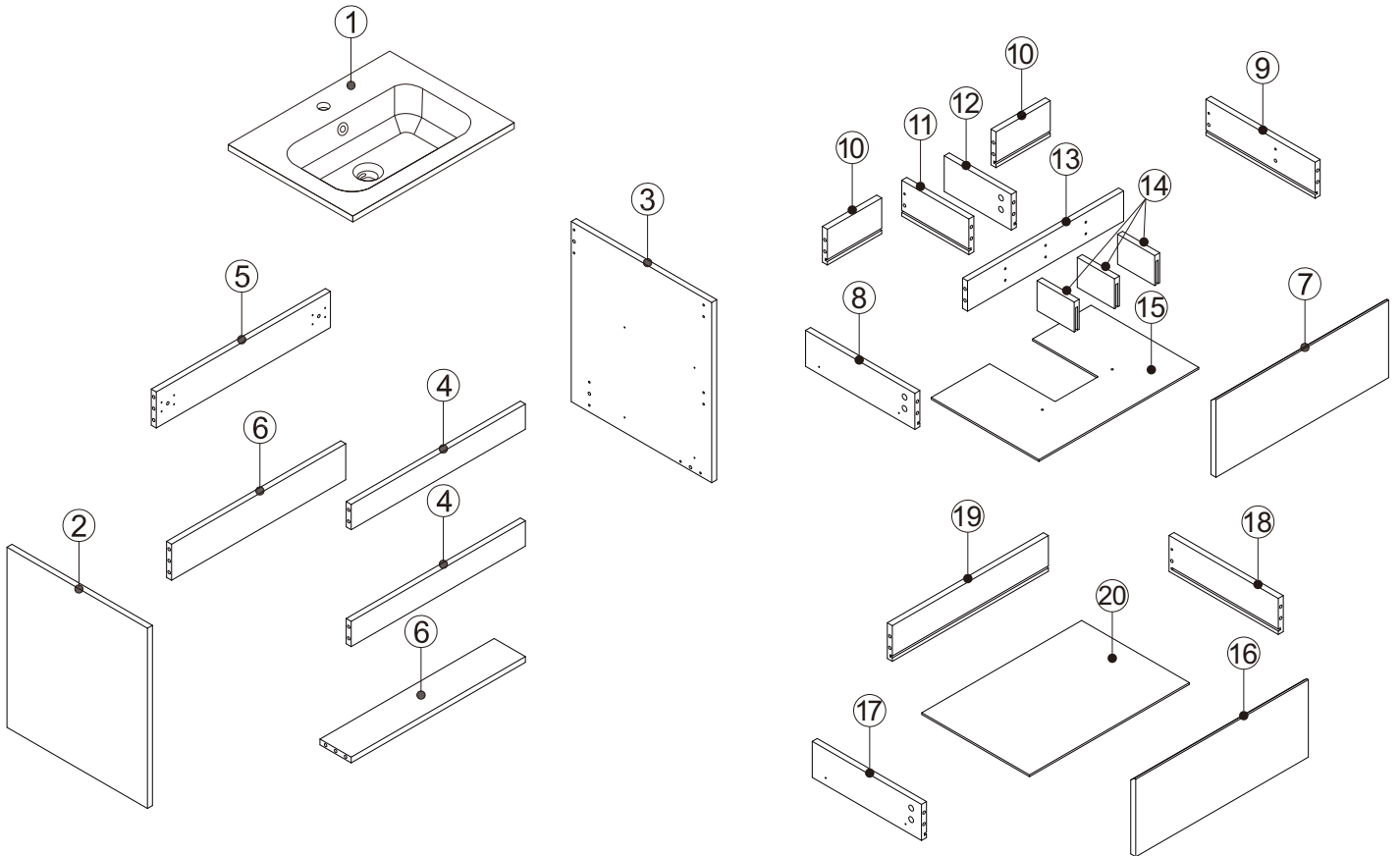
Herramientas (no incluidas)






No.	Description	QTY
1	Resin Basin	1
2	Left Side Board	1
3	Right Side Board	1
4	Connect Board	2
5	Connect Board	1
6	Connect Board	2
7	Up Door For Drawer	1
8	Left Side Board For Drawer	1
9	Right Side Board For Drawer	1
10	Back Board For Drawer	2
11	Left Side Board For U	1
12	Right Side Board For U	1
13	Back Board For Drawer	1
14	Movable Board	3
15	Bottom Board For Drawer	1
16	Down Door For Drawer	1

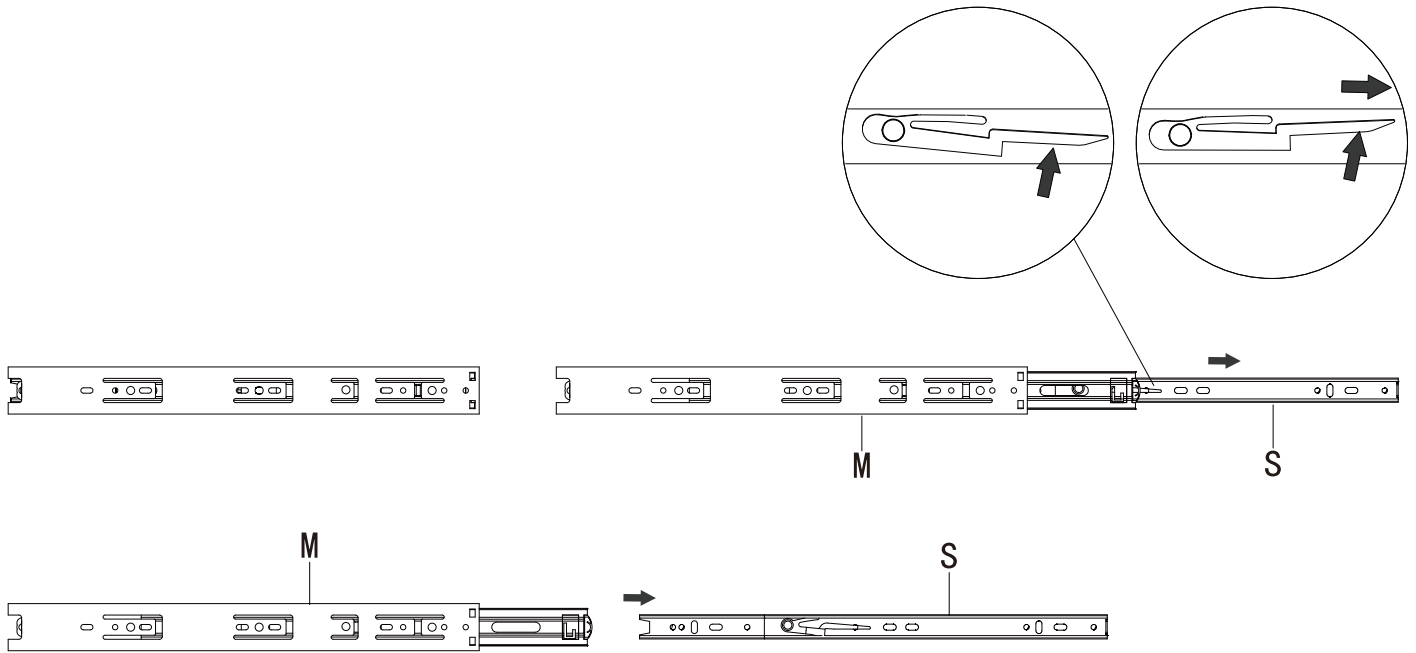
No.	Description	QTY
17	Left Side Board For Drawer	1
18	Right Side Board For Drawer	1
19	Back Board For Drawer	1
20	Bottom Board For Drawer	1

No.	Illustration	Description	QTY
21		Three-in-one Connector	40
22		Wood Plug	14
23		Screws M4x14	40
24		Screws M4x20	2
25		Shelf Support	12
26		Slider	4
27		Bracket	2
28		Screws For Fix On The Wall M5.5x60	2

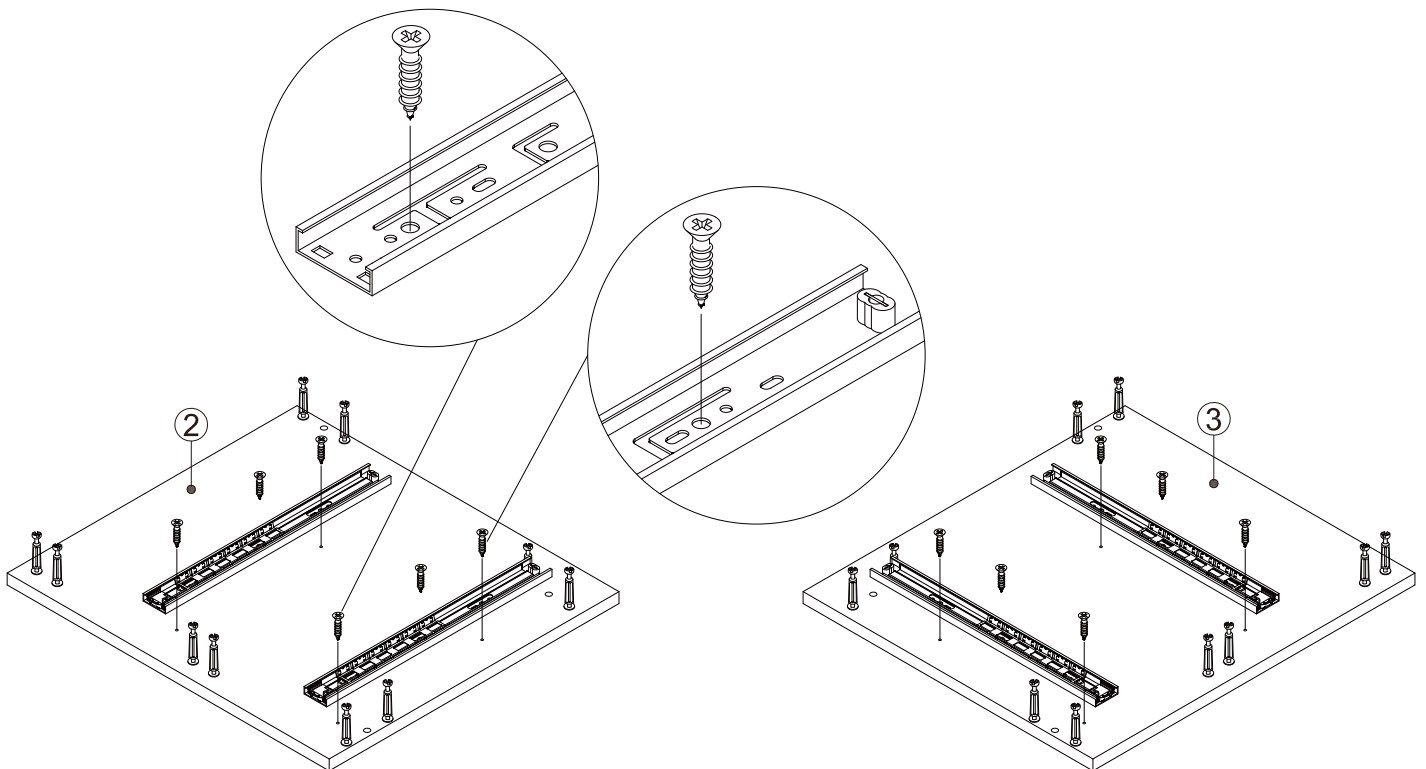


Step 1

 x20 21	 x12 23	 M x4 26
---	---	---

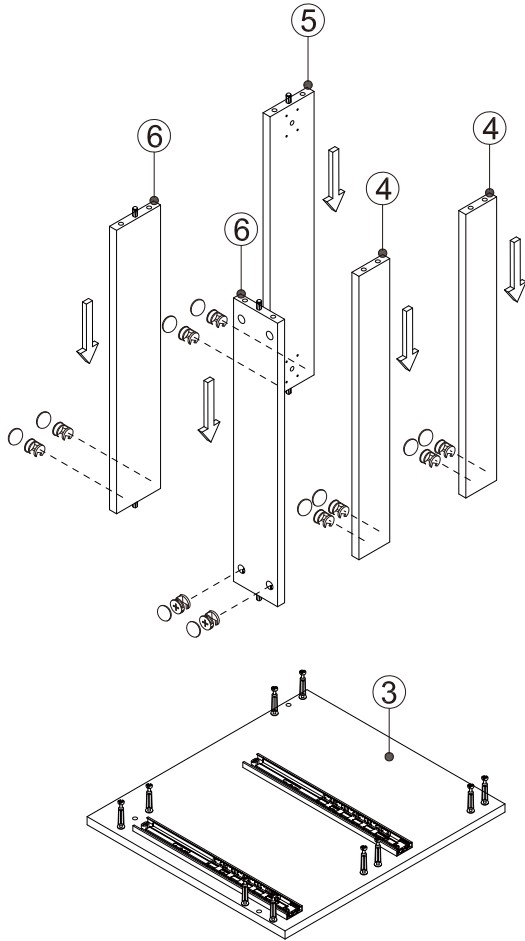


Keep pressing here, then pull out to device the slide.

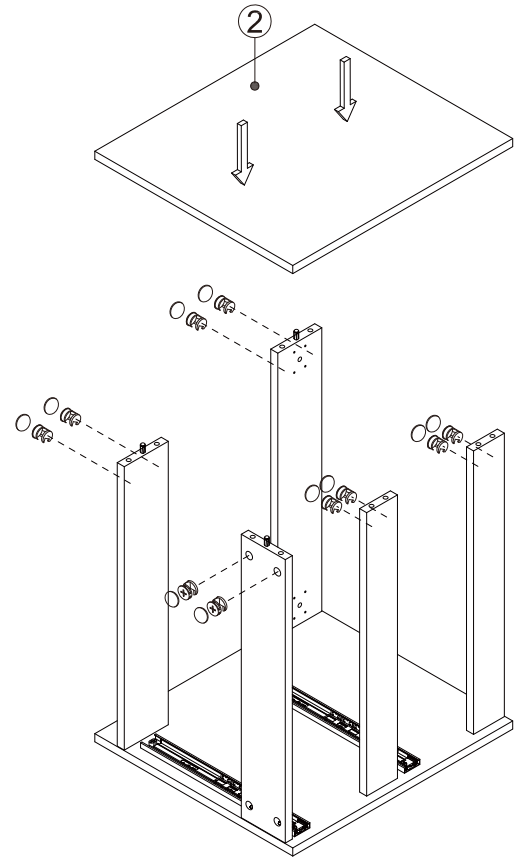





Step 2

2-1



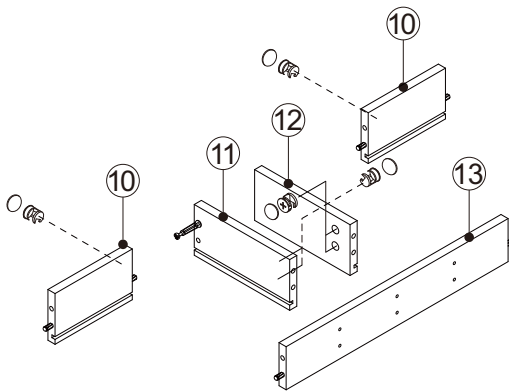
2-2



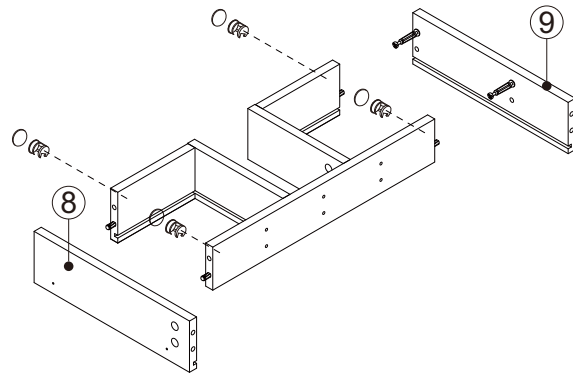
		
x20	x20	x6
21	21	22

Step 3

3-1

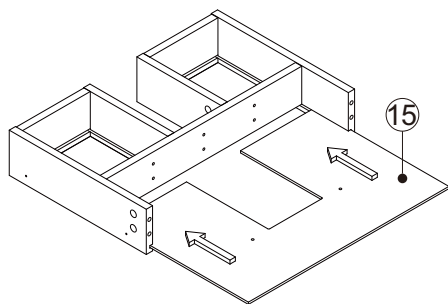


3-2

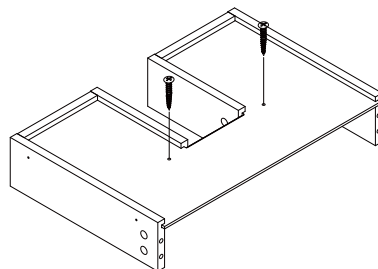


				
x14	x14	x14	x6	x2
21	21	21	22	24

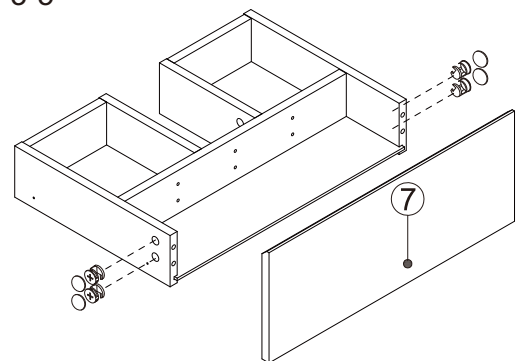
3-3



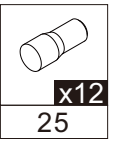
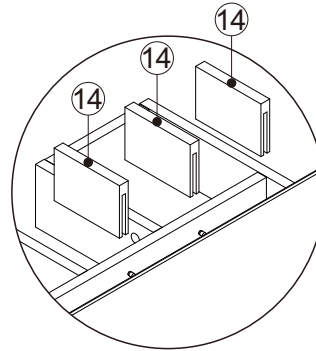
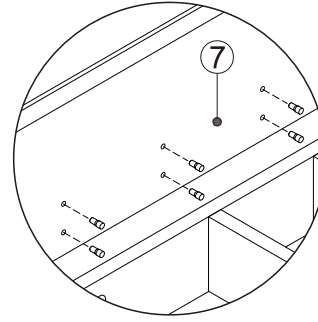
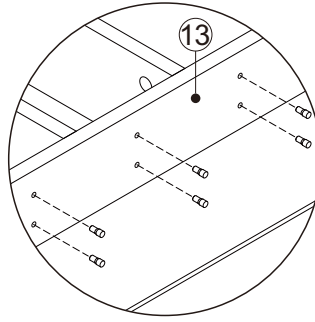
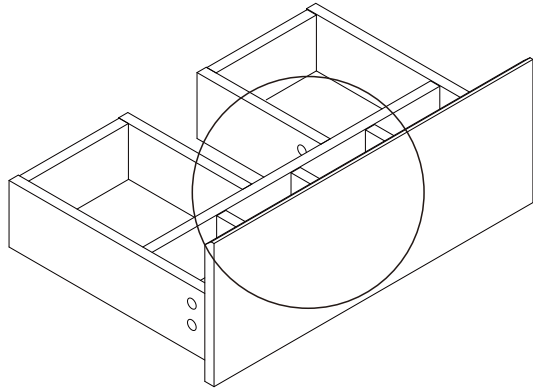
3-4



3-5

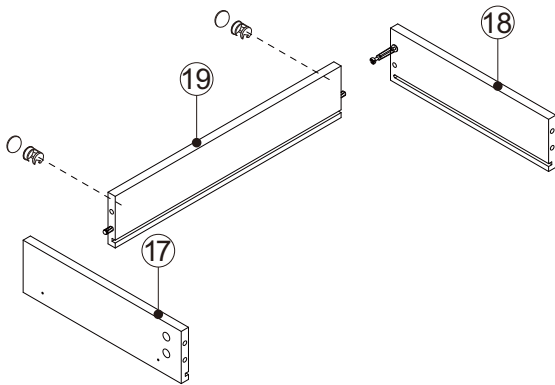


Step 4

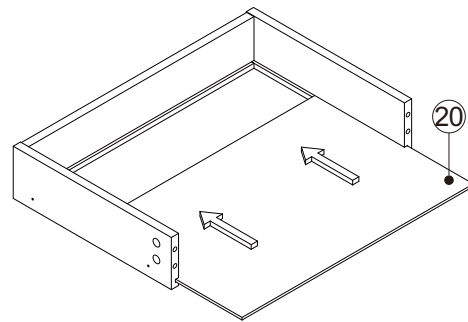
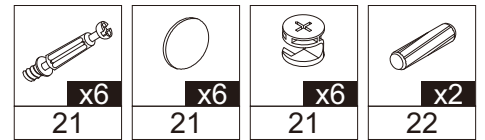


Step 5

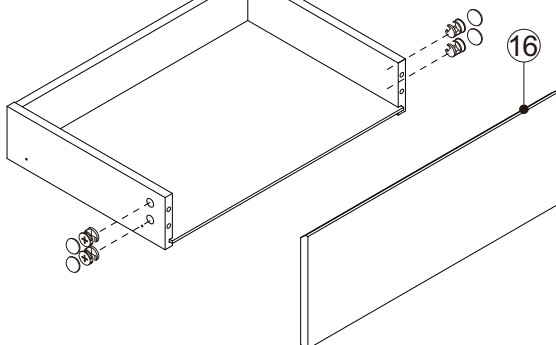
5-1



5-2

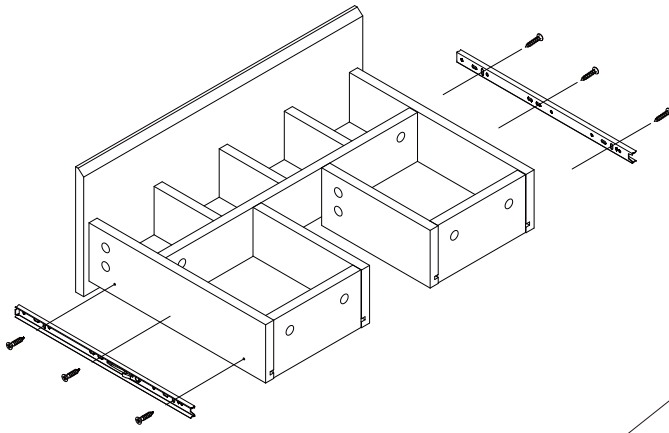


5-3

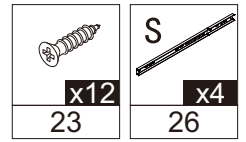
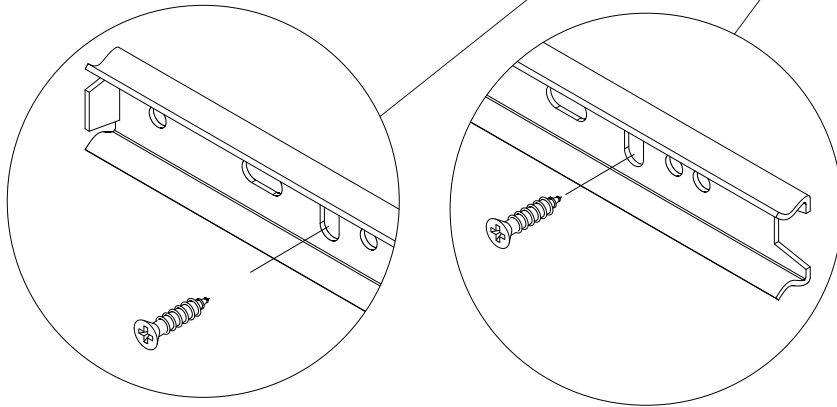


Step 6

6-1

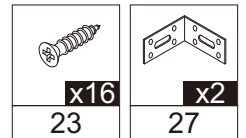
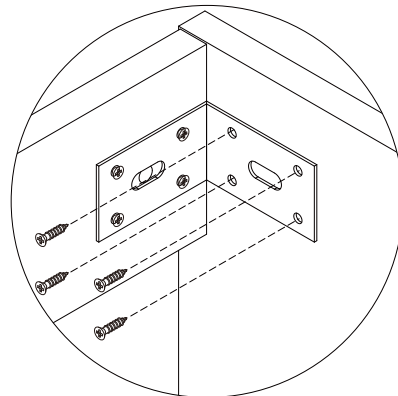
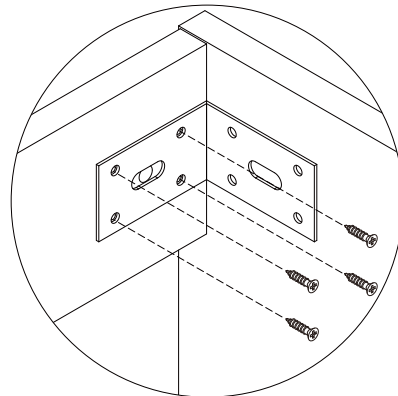
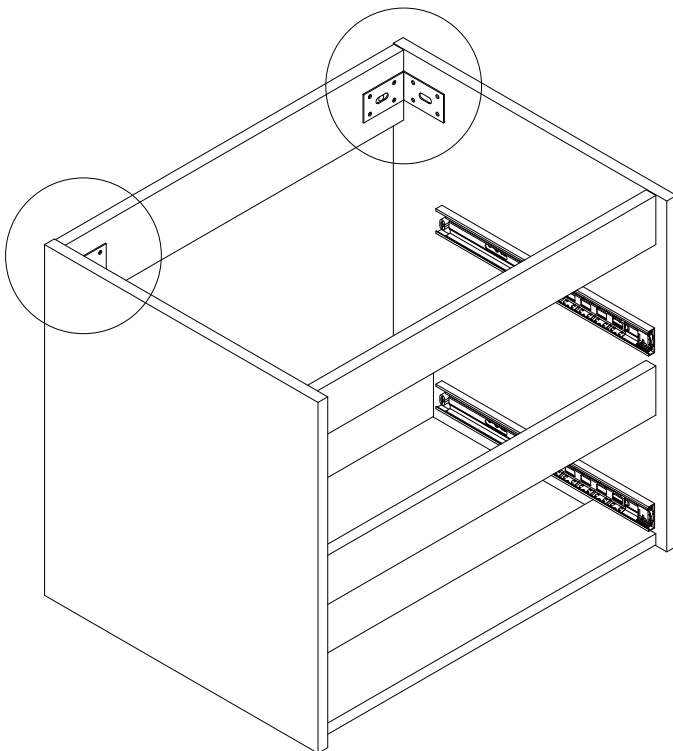


6-2

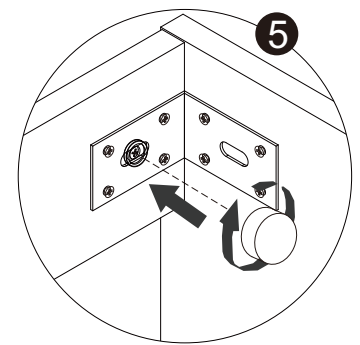
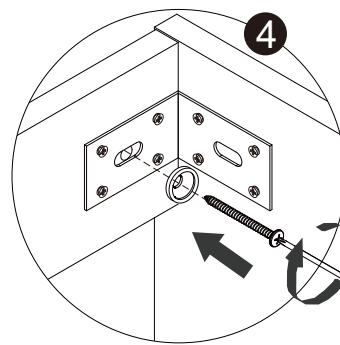
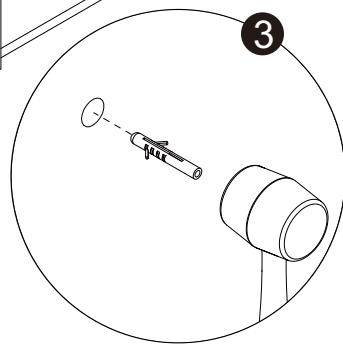
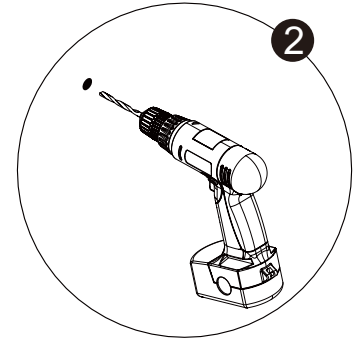
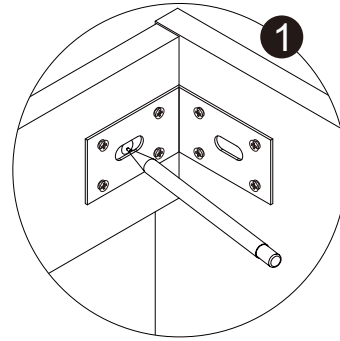
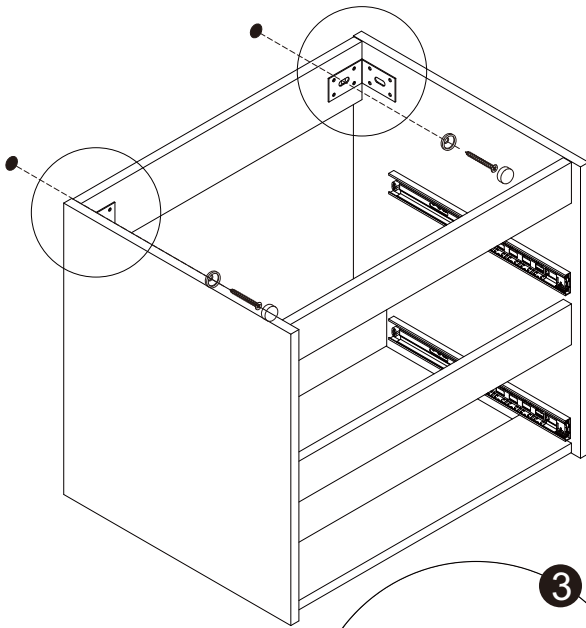
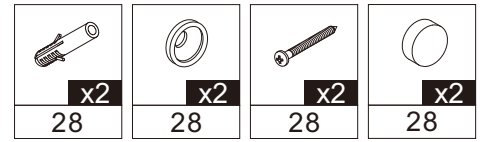


If the drawers are not in the same level, please adjust the screws in the drawer box.

Step 7



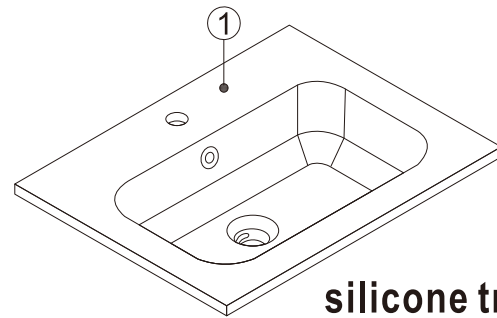
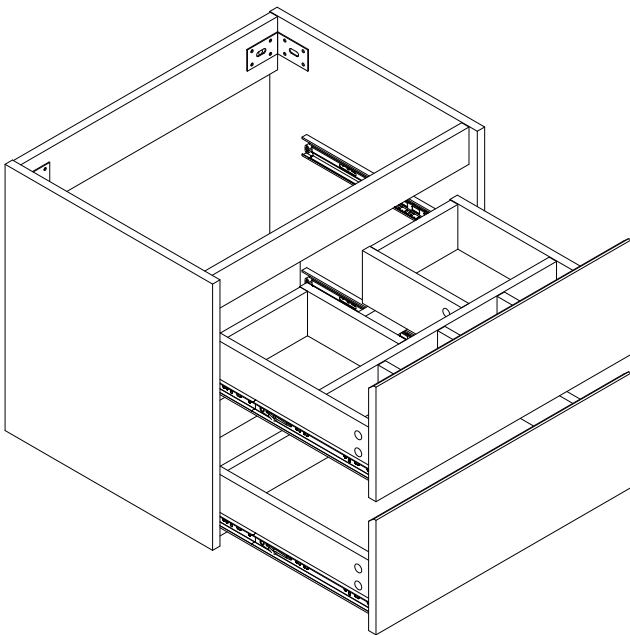
Step 8



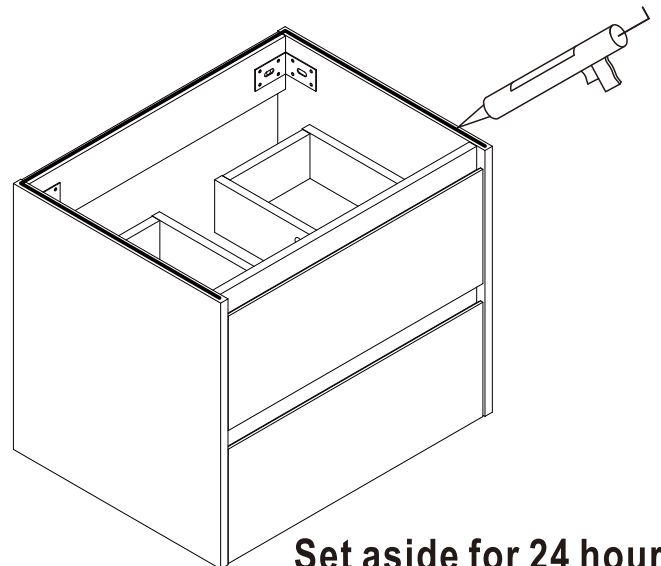
Step 9

9-1

9-2



silicone transparent



Set aside for 24 hours.

Traduction / Translation / Übersetzung / Traducción

Step 1 :

Français	English	Deutsch	Espanol
Appuyer sur la tige, puis tirer doucement pour diviser le rail en 2 parties	Keep pressing here, then pull out to divide the slide	Drücken Sie auf die Stange und ziehen Sie dann vorsichtig, um die Schiene in zwei Teile zu teilen	Presione la varilla, luego tire suavemente para dividir el riel en 2 partes

Step 6 :

Français	English	German	Espanol
Si les tiroirs ne sont pas au même niveau, veuillez ajuster la position et l'orientation du rail et des vis	If the drawers are not in the same level, please adjust the screws in the drawer box	Wenn die Schubladen nicht auf gleicher Höhe sind, passen Sie bitte die Position und Ausrichtung der Schiene und der Schrauben an	Si los cajones no están al mismo nivel, ajuste la posición y orientación del riel y los tornillos.

Step 9 :

Français	English	German	Espanol
Laisser sécher au moins 24 heures	Set aside for 24 hours	Mindestens 24 Stunden trocknen lassen	Dejar secar al menos 24 horas