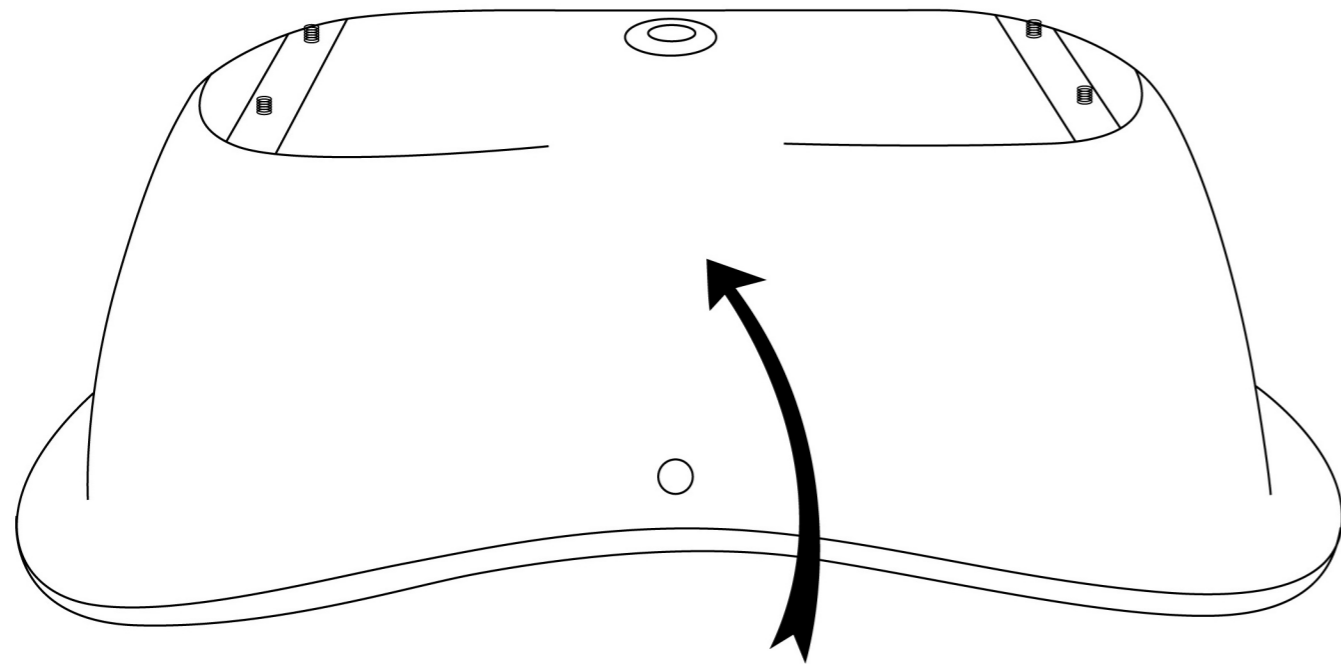
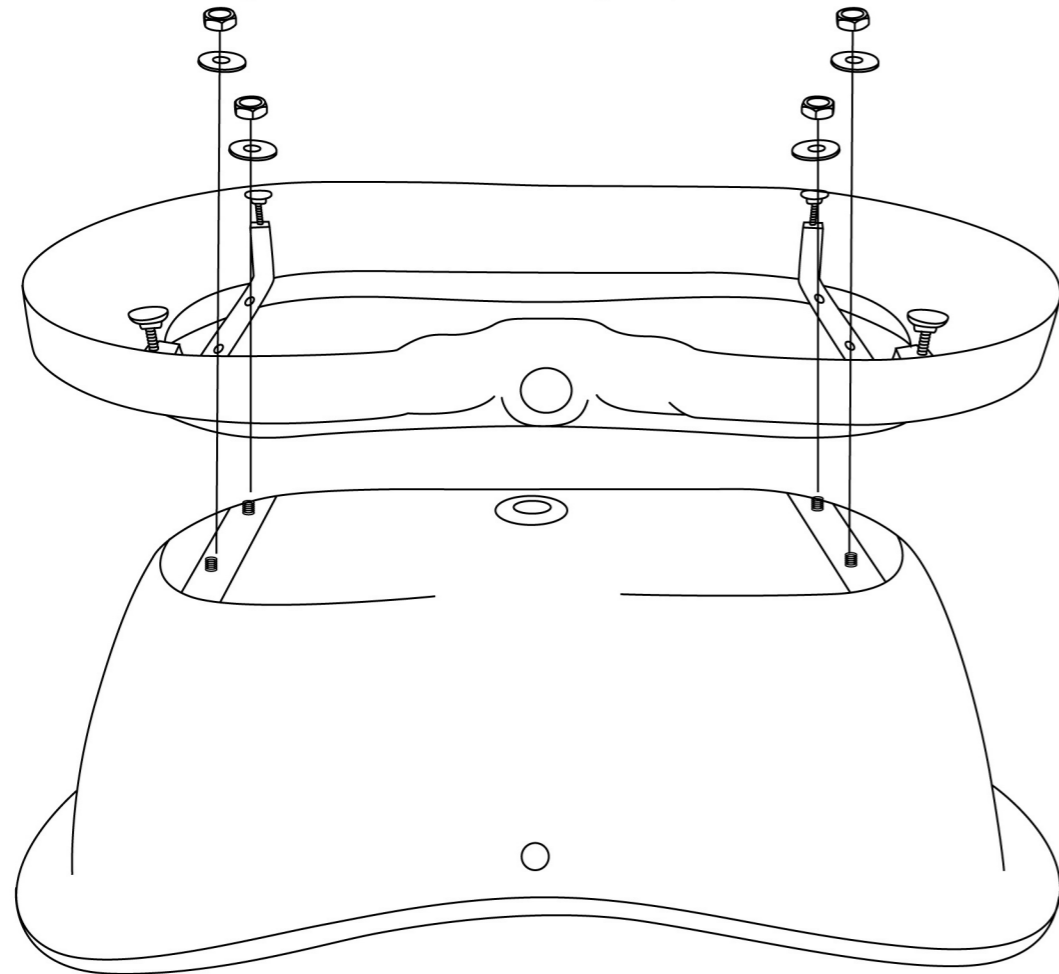


INSTALLATION SOCLE BAIGNOIRE DARLINGTON SUR SOCLE

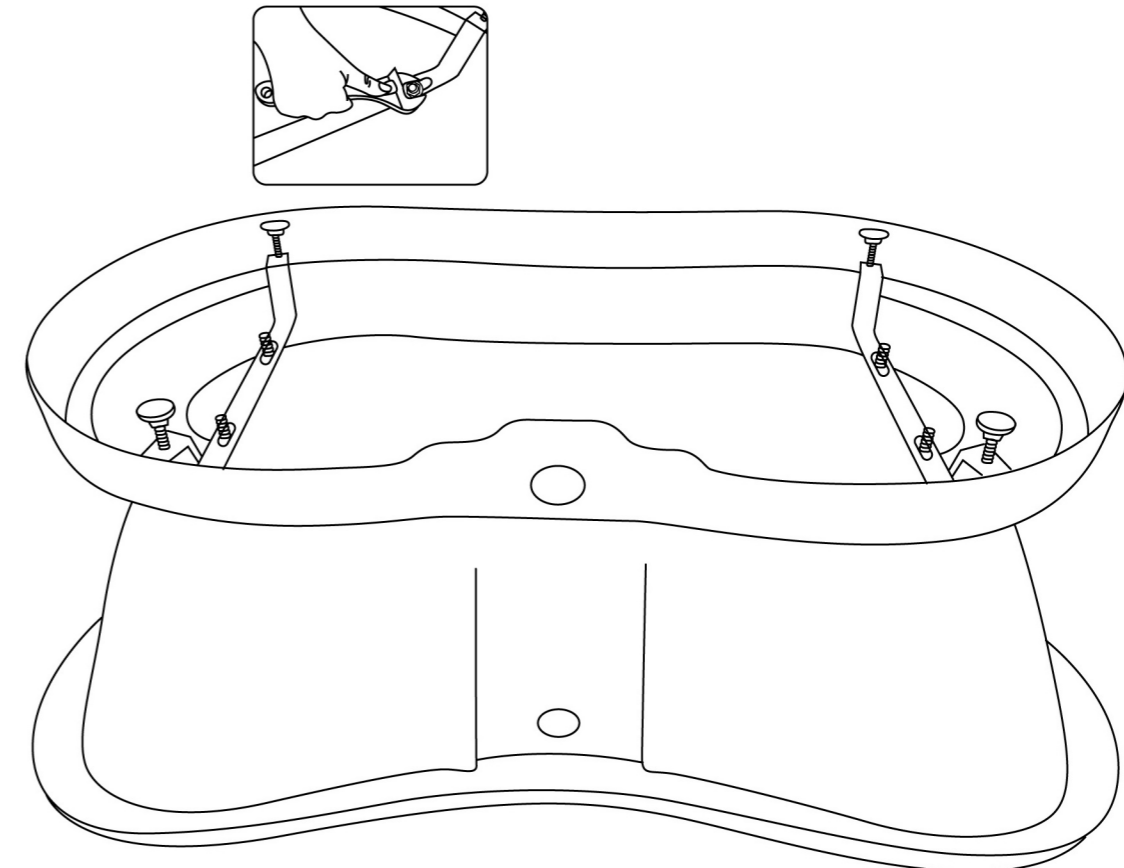
- 1** Poser un carton ou tapis de protection au sol.
Poser la baignoire au sol sur ce dernier, en position retournée (évacuation pointée vers le haut)



- 2** Poser le socle sur la baignoire en faisant coïncider les orifices avec les tiges filetées de la baignoire. Insérer rondelles puis écrous sur les tiges filetées. Serrer jusqu'à stabilité de l'ensemble.



- 3** Serrer jusqu'à stabilité de l'ensemble. Ne pas forcer pour ne pas faire craqueler l'acrylique. Il est possible d'installer votre vidage et/ou siphon dès cette étape.



- 4** Retourner la baignoire dans sa position finale.
Ajuster la hauteur des pieds jusqu'à stabilité de l'ensemble.

