

STANO.

NOTICE DE MONTAGE

*INSTALLATION MANUAL
MANUAL DE INSTALACIÓN
MANUALE D'INSTALLAZIONE*

**MEUBLES DE SALLE DE BAIN
STYLE INDUSTRIEL**

*BATHROOM FURNITURE
INDUSTRIAL STYLE*

*MUEBLES PARA EL CUARTO DE BAÑO
ESTILO INDUSTRIAL*

*MOBILI PER IL BAGNO
STILE INDUSTRIALE*

REMARQUES

Nous vous remercions de la confiance que vous nous avez témoignée en faisant l'acquisition de ces meubles de salle de bain.

Nous vous prions de bien vouloir inspecter ces produits avant l'installation car aucune réclamation ne pourra être prise en compte après l'installation.

Conformément à notre politique de développement continue de nos produits, nous nous réservons le droit de modifier les spécifications de nos produits et de leurs composants.

Une garantie de 2 ans s'applique à ce produit. Pour plus d'informations, consultez les conditions générales de vente de votre revendeur.

Ce meuble s'adapte à une robinetterie (non fournie) de taille standard : Trou mitigeur : 35mm, Trou évacuation 44mm pour bonde de taille G1 ¼"

CONDITION D'INSTALLATION

Les travaux doivent être effectués conformément aux réglementations en vigueur et conformément aux codes et usages du bâtiment. L'installation ne peut être réalisée que par un installateur qualifié. Nous déclinons toute responsabilité en cas d'installation incorrecte et vous conseillons d'être minimum 2 personnes pour installer ce système.

Plusieurs meubles de cette collection se fixent sur mur porteur. Il est conseillé de faire appel à un professionnel pour juger de la solidité de ce dernier.

Ces meubles doivent être installés dans une salle de bain bien aérée. Ils doivent également être séparés de la baignoire ou de l'espace douche par un mur ou une paroi afin d'être hors de portée de jets d'eau, d'éclaboussures ou d'humidité excessive.

ENTRETIEN ET FIN DE VIE

Pour préserver l'apparence de ces produits, nous vous recommandons de les nettoyer régulièrement, en utilisant un chiffon doux, propre et humide (eau douce). Attention, nous vous déconseillons fortement d'utiliser des agents nettoyants ou détergents abrasifs car ceux-ci risquent de détériorer la surface.

En fin de vie de ces produits, merci de ne pas le jeter dans les ordures ménagères mais de les déposer à une déchetterie récupérant ce type de produit.

OUTILS NECESSAIRES A L'INSTALLATION (NON FOURNIS)



Perceuse



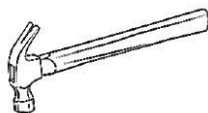
Mèche (φ10mm)



Mètre (3-5m)



Niveau à bulle



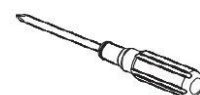
Marteau



Silicone et pistolet à joint



Crayon



Tournevis

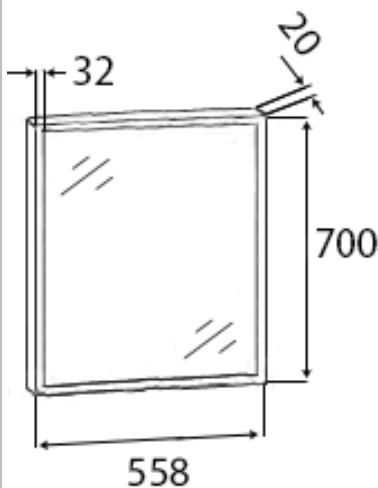
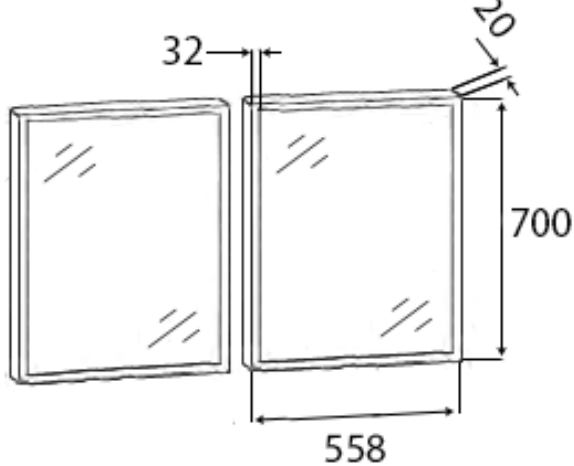
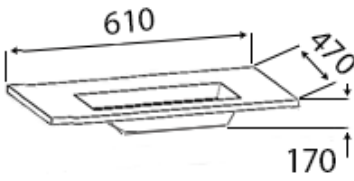
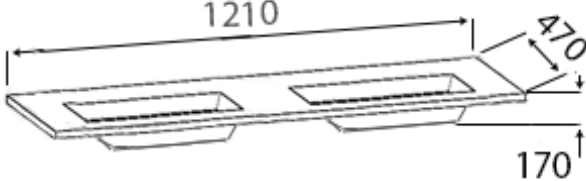
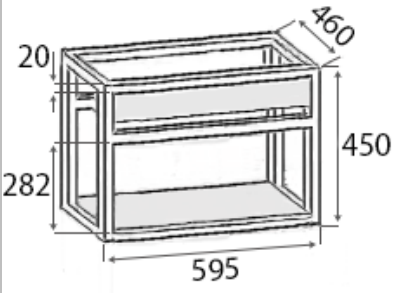
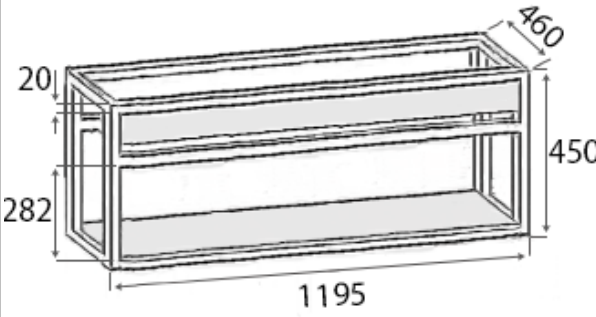
LISTE DES PRODUITS CONCERNÉS PAR CETTE NOTICE D'INSTALLATION

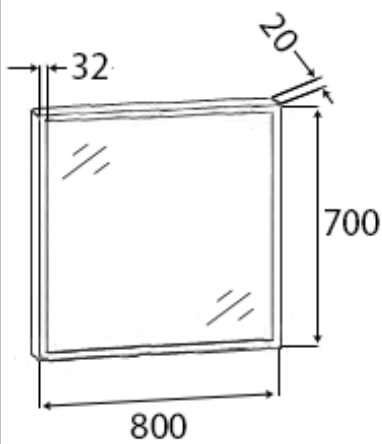
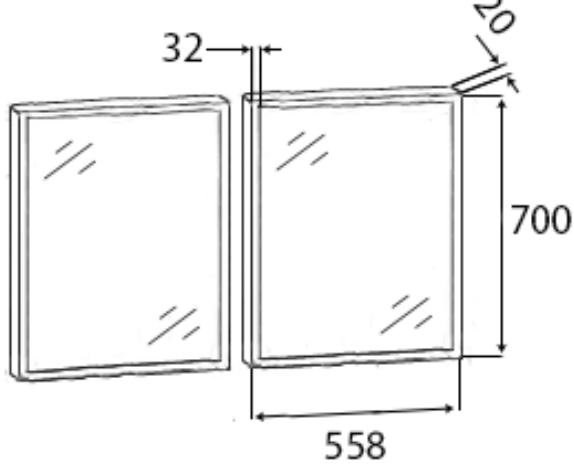
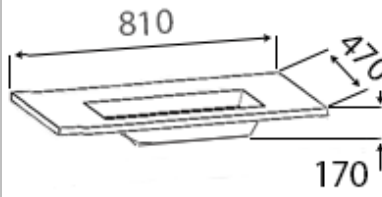
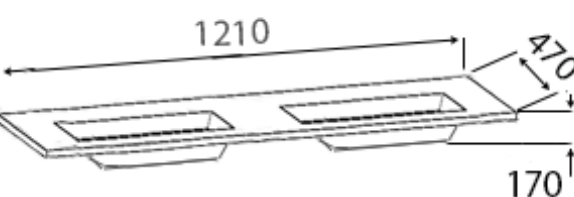
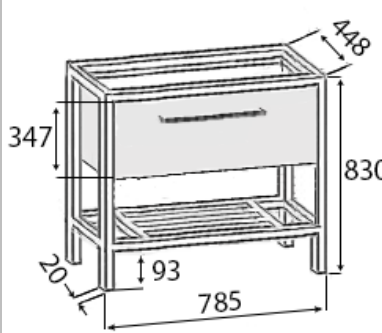
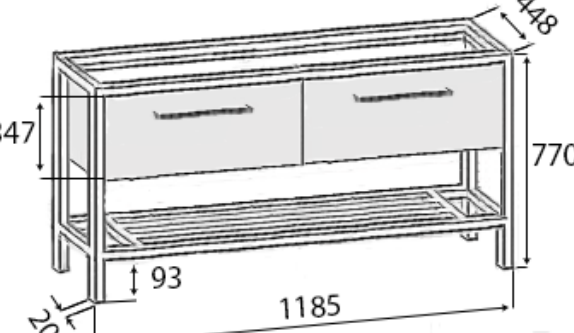
Cette notice d'installation couvre l'installation des meubles de salle de bain de la marque STANO suivant :

- ❖ MIROIR SUSPENDU (INSTALLATION page 6)
 - Modèle SMART
 - Modèle NEO
- ❖ MEUBLE LAVABO SUSPENDU (INSTALLATION page 8)
 - Modèle PURE 60 cm
 - Modèle PURE 120 cm
- ❖ MEUBLE LAVABO SUR PIED (INSTALLATION page 11)
 - Modèle SMART 80 cm
 - Modèle SMART 120 cm

CARACTERISTIQUES DES PRODUITS

Composants et dimensions en mm

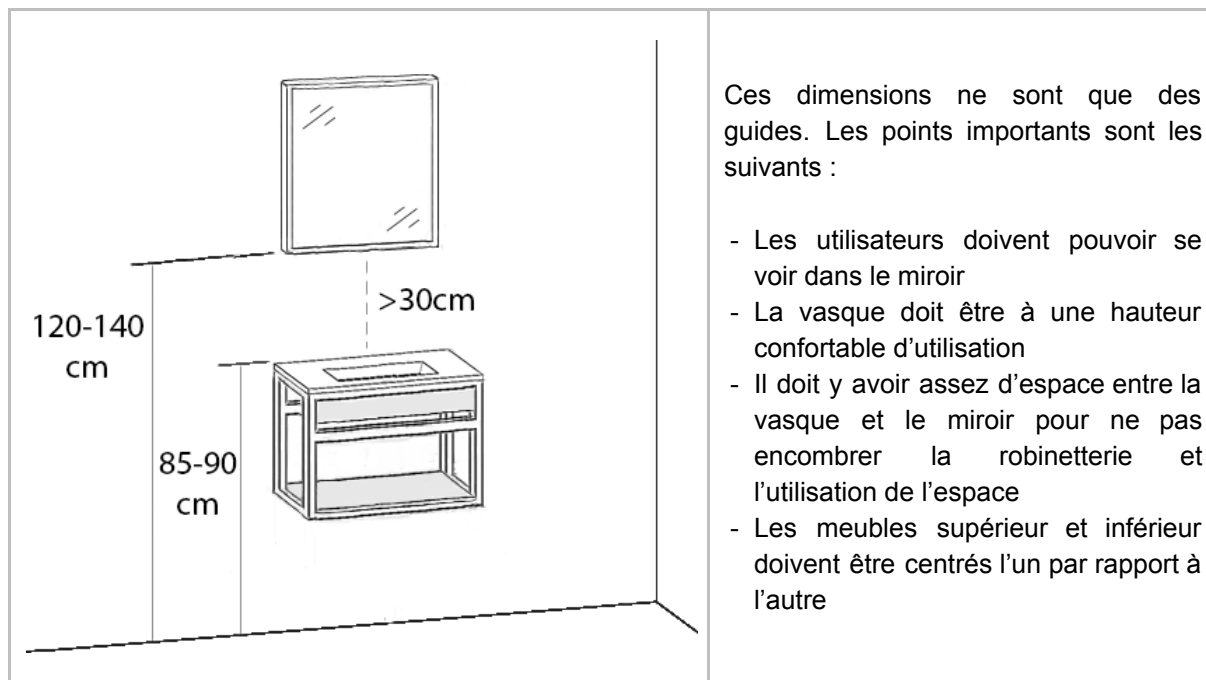
Modèle PURE - Meuble lavabo suspendu + Miroir suspendu		
Composants	60 cm	120 cm
Miroir suspendu	 <p>Miroir NEO (x1)</p>	 <p>Miroir NEO (x2)</p>
Vasque Blanc et Noir	 <p>Céramique</p>	 <p>Marbre de synthèse</p>
Meuble suspendu		

Modèle SMART - Meuble lavabo sur pieds + Miroir suspendu		
Composants	80 cm	120 cm
Miroir suspendu	 <p><i>Miroir SMART (x1)</i></p>	 <p><i>Miroir NEO (x2)</i></p>
Vasque Blanc et Noir	 <p><i>Céramique</i></p>	 <p><i>Marbre de synthèse</i></p>
Meuble sur pieds		

INSTALLATION

Positionnement

La première étape de l'installation consiste à décider la position que vous souhaitez que vos meubles prennent dans votre salle de bain. Voici les dimensions d'installation conseillées pour le système :

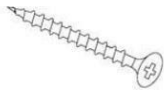




MIROIR SUSPENDU - INSTALLATION

Concerne les produits suivants :

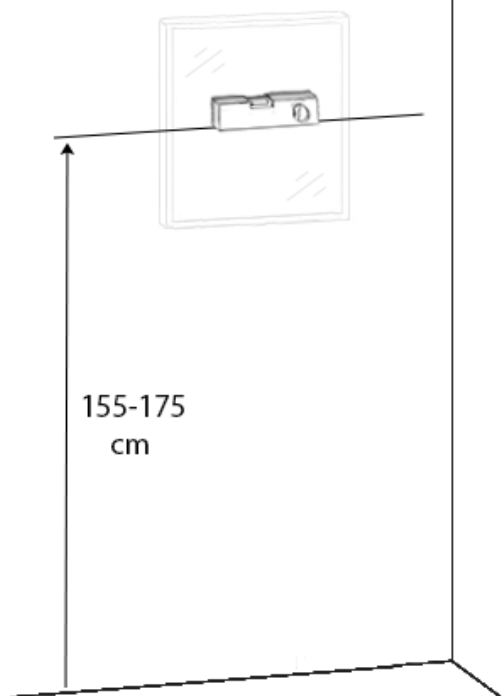
- ❖ MIROIR SUSPENDU
 - Modèle SMART
 - Modèle NEO

Fournis :

		
∅4x40	∅7x38	
Vis x2	Cheville standard x2	Agrafes pour miroir x2

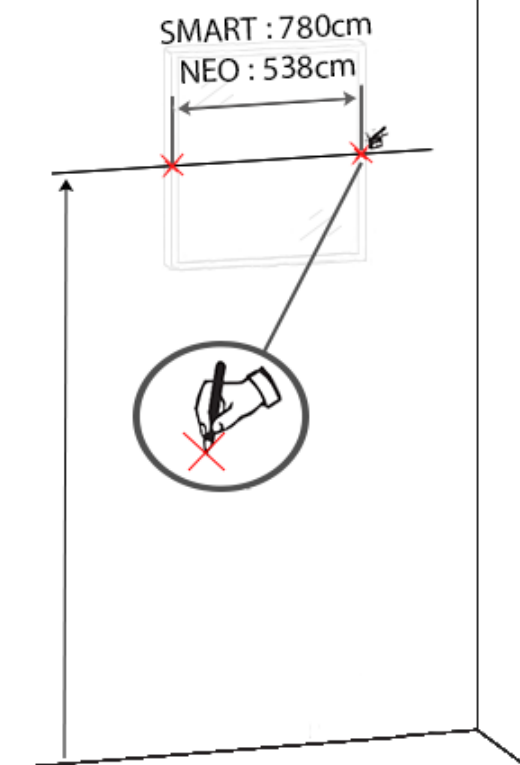
Étapes :

1



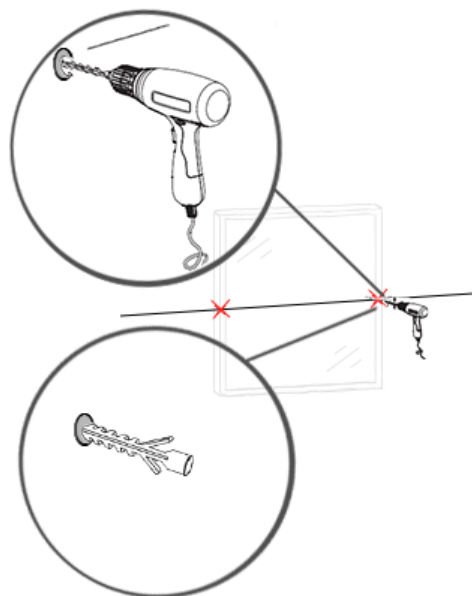
Positionner le miroir à la hauteur et position décidées au préalable. Repérer le milieu du miroir. A l'aide du niveau à bulle, tracer au crayon, sur le mur, une ligne horizontale à cette hauteur.

2



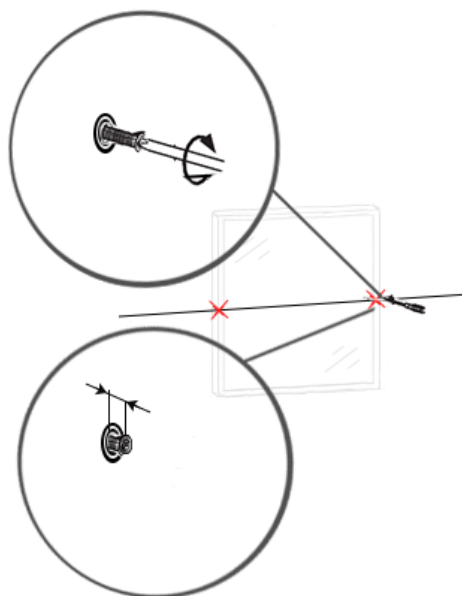
Marquer au crayon deux points sur cette ligne espacés de 780cm pour un miroir SMART et de 538cm pour un miroir NEO. Ils correspondront aux côtés gauche et droit du miroir.

3

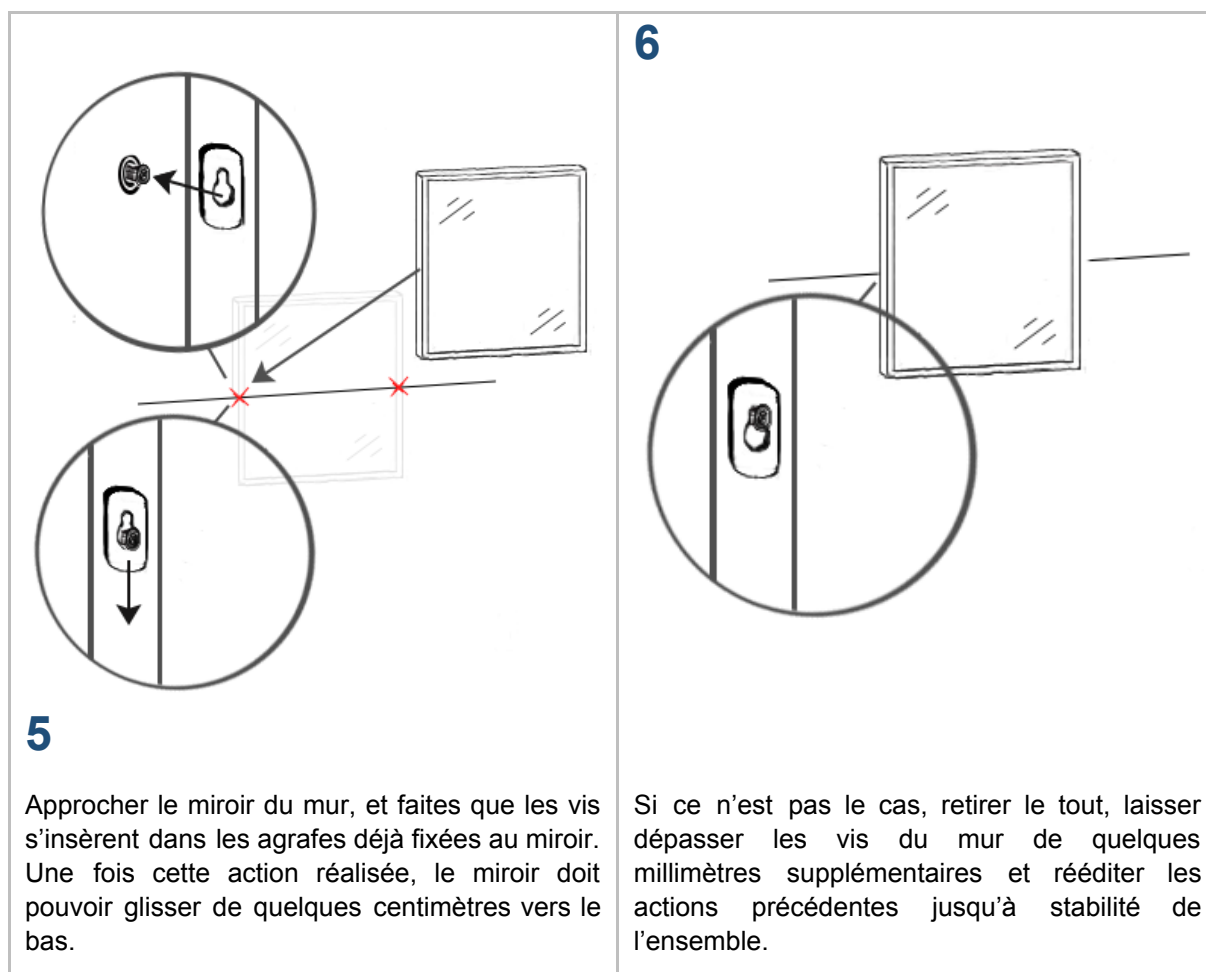


Au niveau des points marqués précédemment, percer au mur puis insérer vos chevilles de fixation. Utilisez un marteau si besoin.

4



Insérer les vis dans les chevilles en les laissant dépasser du mur de quelques millimètres.





MEUBLE SUSPENDU - INSTALLATION

Concerne les produits suivants :

- ❖ MEUBLE LAVABO SUSPENDU
 - Modèle SMART 80 cm
 - Modèle SMART 120 cm

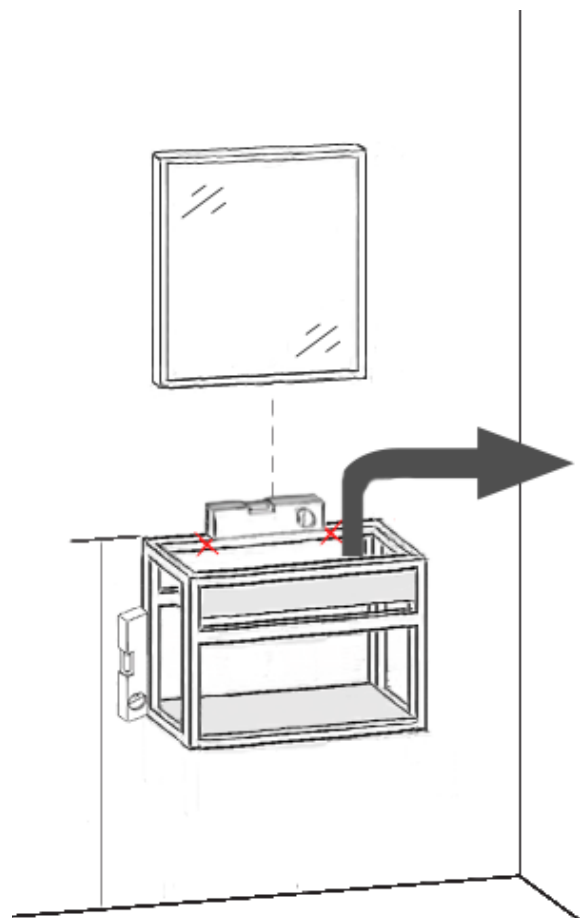
! Attention ! : Ce meuble se fixe sur un **mur porteur**. Il est conseillé de faire appel à un professionnel pour juger de la solidité de ce dernier.

Fournis :

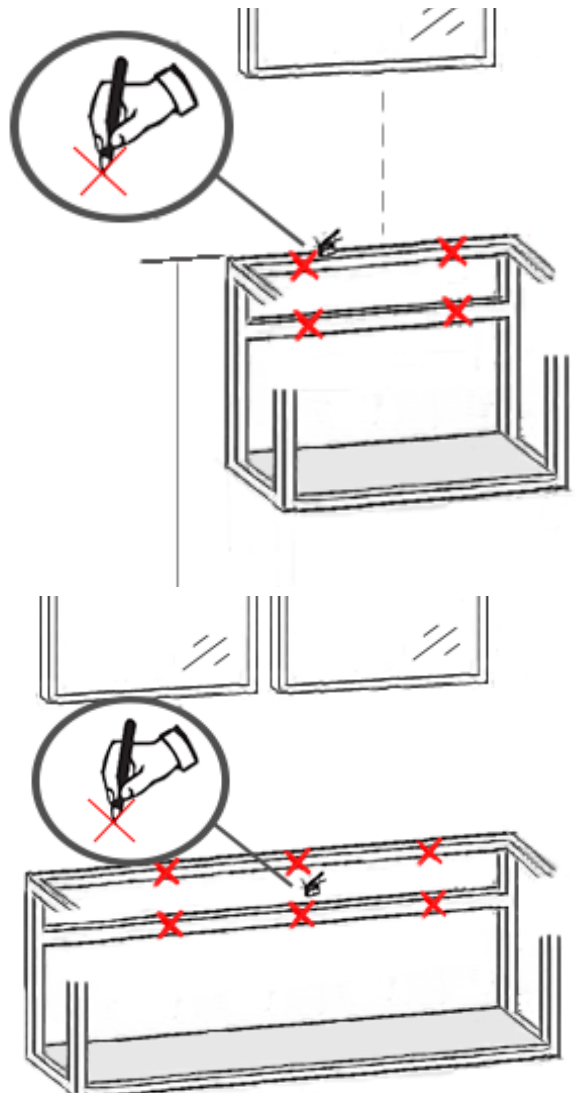
		
Modèle SMART 80 cm	Vis x4	Cheville standard x4
Modèle SMART 120 cm	Vis x6	Cheville standard x6

Étapes :

1

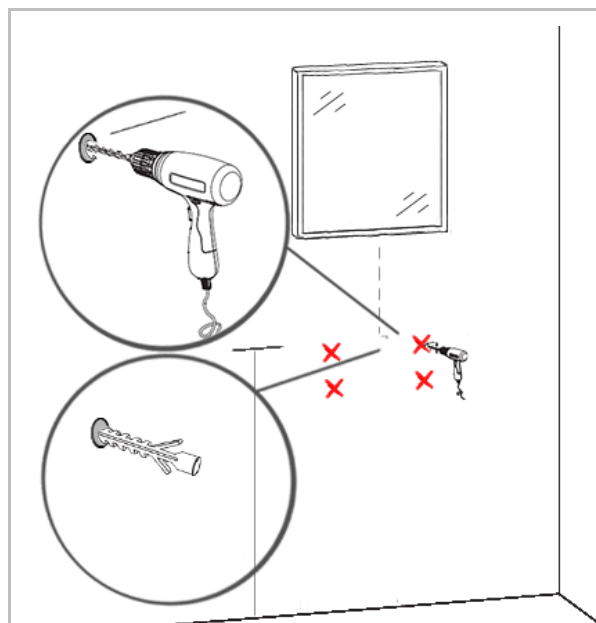


Positionner votre meuble suspendu à la hauteur et position décidées au préalable. Vérifier qu'il soit bien centré par rapport au miroir. Vérifiez son horizontalité et sa verticalité à l'aide du niveau à bulle.



2

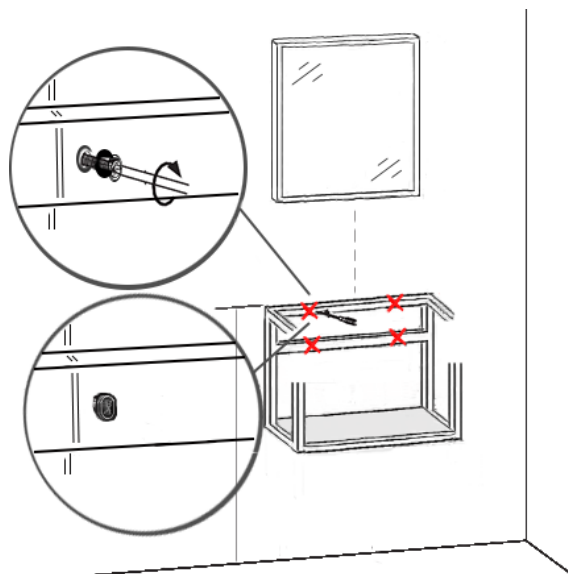
Dans le cadre en métal face arrière, c'est-à-dire en contact avec le mur, il y a des trous de fixation (4 pour le modèle 80cm et 6 pour le modèle 120cm). Marquer au crayon sur le mur des repères, à travers les trous de fixation du meuble.



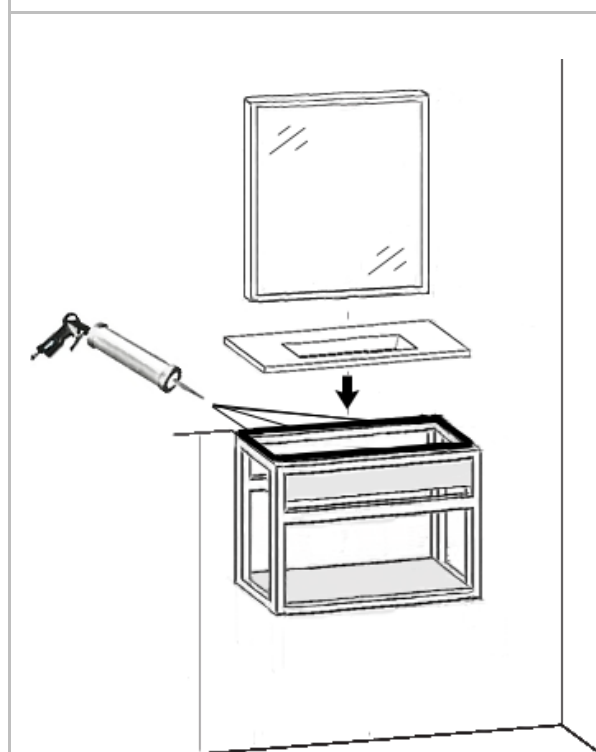
3

Au niveau des points marqués précédemment, percer au mur puis insérer vos chevilles de fixation. Utilisez un marteau si besoin. Pour rappel, le système fournis est destiné à une fixation dans un mur porteur.

4



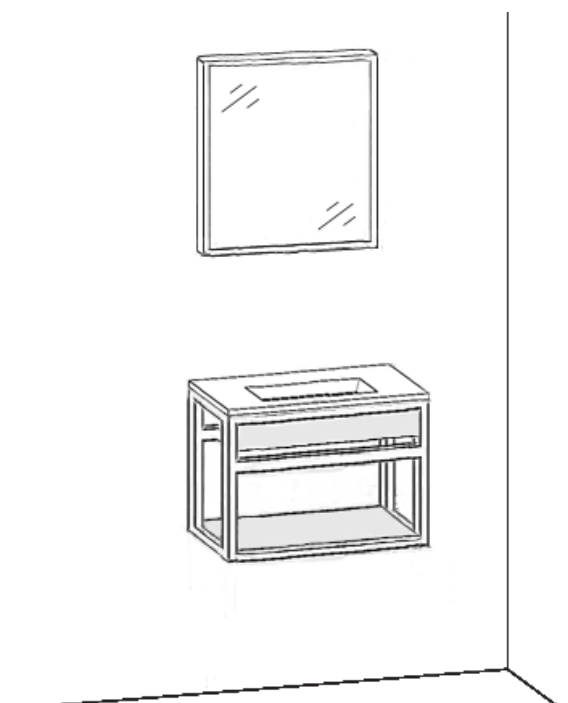
Positionner le meuble dans sa position souhaitée. Insérer les vis dans les chevilles en les faisant passer par les trous de fixation du meuble, jusqu'à stabilité de l'ensemble.



5

Appliquer du joint silicone sur les arêtes supérieures du meuble, comme représenté sur le schéma ci-dessus. Positionner ensuite délicatement la vasque sur ce dernier.

6



Une fois bien en position, vérifier que la vasque reste bien en position. Ne toucher pas au meuble pour laisser le silicone sécher, durant le temps de séchage recommandé par le fabricant.

MEUBLE SUR PIEDS - INSTALLATION

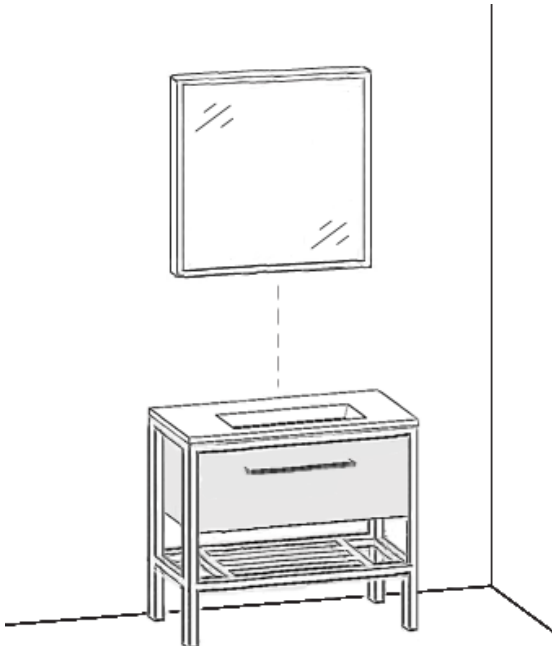
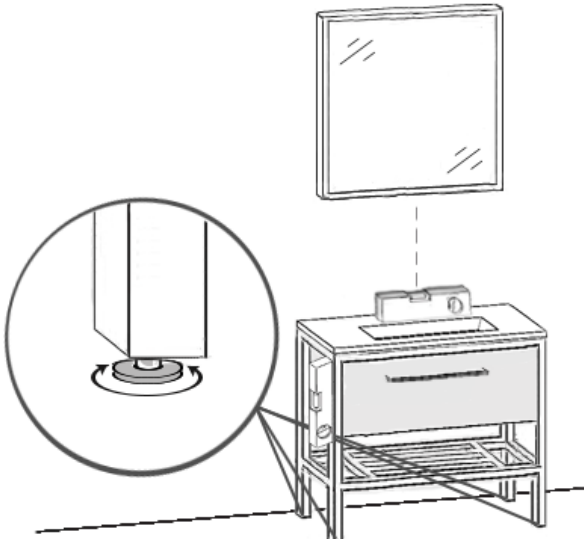
Concerne les produits suivants :

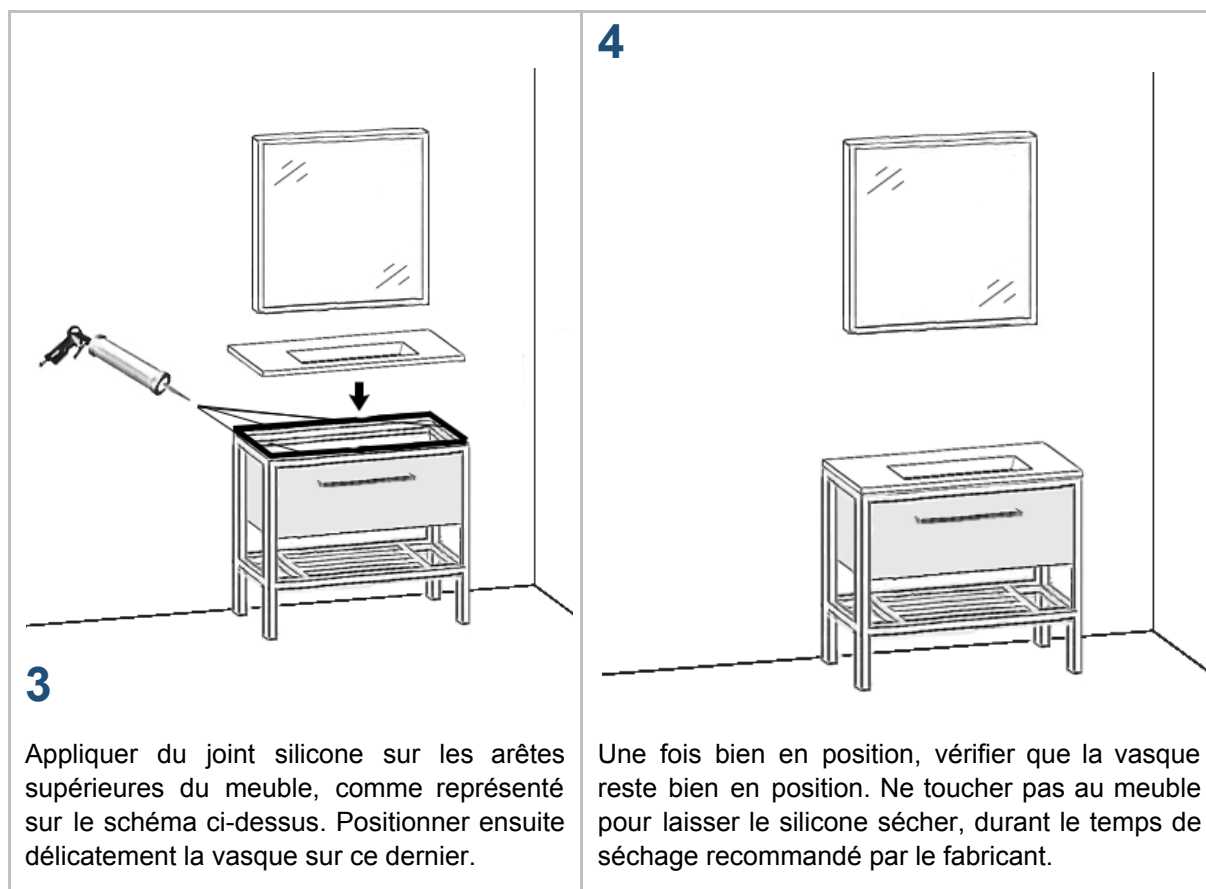
- ❖ MEUBLE SUR PIED
 - Modèle PURE 60 cm
 - Modèle PURE 120 cm

Fournis :



Étapes :

<p>1</p>  <p>Positionner votre meuble à l'endroit décidé au préalable. Vérifier qu'il soit bien centré par rapport au miroir.</p>	<p>2</p>  <p>Vérifiez son horizontalité et sa verticalité à l'aide du niveau à bulle. Ajuster ces derniers en modifiant la hauteur des pieds réglables présents sous le meuble.</p>
--	--



3

Appliquer du joint silicone sur les arêtes supérieures du meuble, comme représenté sur le schéma ci-dessus. Positionner ensuite délicatement la vasque sur ce dernier.

4

Une fois bien en position, vérifier que la vasque reste bien en position. Ne toucher pas au meuble pour laisser le silicone sécher, durant le temps de séchage recommandé par le fabricant.

Certification

CE
<p>STANO. 3 rue d'Envedel, 34500 Béziers, France contact@stano.fr</p>
<p>NF EN 14749 Avril 2016</p> <p>Ameublement</p> <p>Meubles de rangement domestiques et de cuisine et plans de travail de cuisine - Exigences de sécurité et méthodes d'essai - Meubles</p>

CE
<p>STANO. 3 rue d'Envedel, 34500 Béziers, France contact@stano.fr</p>
<p>NF EN 14688 Novembre 2015</p> <p>Appareils sanitaires - Lavabos - Exigences fonctionnelles et méthodes d'essai</p>

REMARKS

We warmly thank you for selecting this bathroom furniture sets.

You need to inspect the products before starting the installation as we will not be able to accept any claim for faults or damages once the products are installed.

As per our policy of continuous improvement of our products, please note that we may modify the specifications and components of our products without prior notice.

A 2-year-old guaranty is applied to this product. For any further information, please contact your general seller.

This furniture fits a faucet (not included) of standard size: Mixer tap hole: 35mm, sink drain hole 44mm plug for G1 ¼ "

Installation requirements

All plumbing installation work should be carried out in compliance with national regulations concerning plumbing installations in buildings. This product can only be installed by a qualified installer. We decline all responsibility in the event of improper installation and advise you to be at least 2 people to install this system.

Some of this furniture have to be fixed on a load-bearing wall. It is advisable to call a professional to judge the strength of the latter.

This furniture must be installed in a bathroom equipped with a proper ventilation system. It must be separated from the bathtub or shower area by a fixed wall or enclosure so that it is out of reach of any water splash or excessive humidity.

Maintenance and end of life

In order to keep the good appearance of this products, we recommend you wash it regularly with a soft, clean and humid (tap water) cloth. Be careful not to use any chemical or abrasives products as they may damage the surface of the product.

At the end of life of the product, please do not throw this latter in regular garbage but in a special place collecting and recycling this kind of product.

Tools required for installation (not provided)



Electric drill



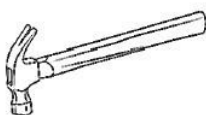
Drill bit (φ10mm)



Tape measure 3-5m



Spirit level



Hammer



Silicone and silicone seal gun



Pencil



Screw driver

LISTE OF PRODUCTS CONCERNED BY THIS MANUAL

This manual concerns the installation of the following furniture from the brand STANO:

❖ WALL-HUNG MIRROR CABINET (INSTALLATION page 17)

□ Model SMART

□ Model NEO

❖ WALL-HUNG BASIN CABINET (INSTALLATION page 19)

□ Model PURE 60 cm

□ Model PURE 120 cm

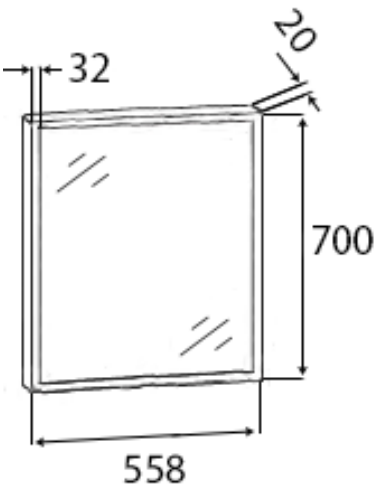
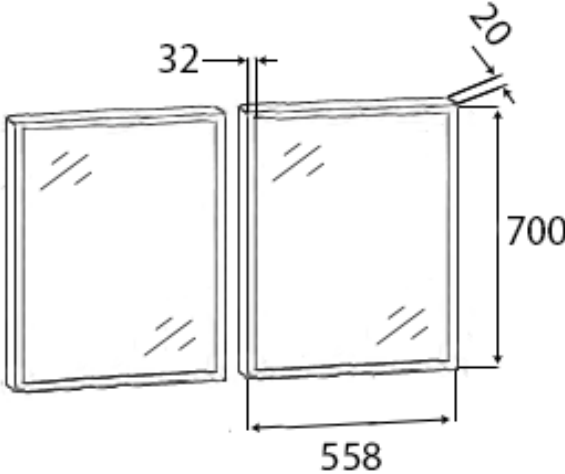
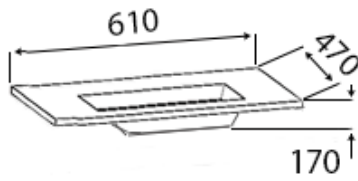
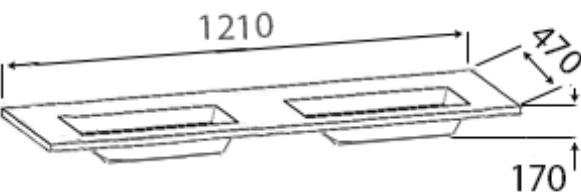
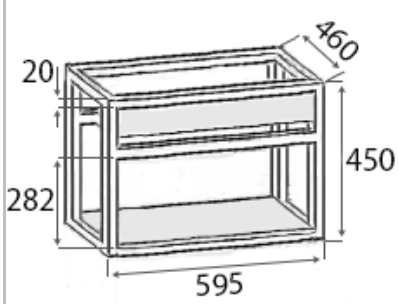
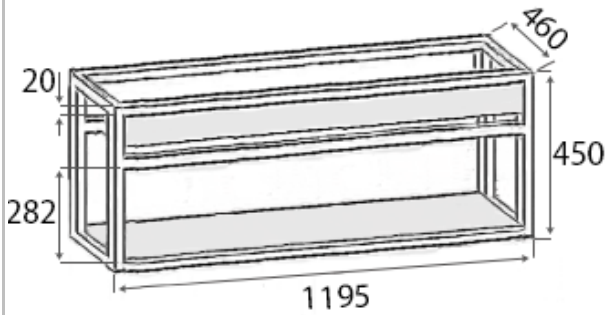
❖ STANDING BASIN CABINET (INSTALLATION page 22)

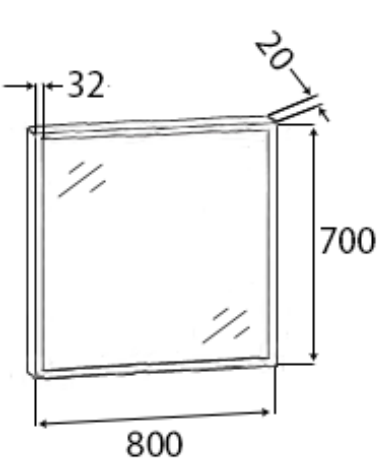
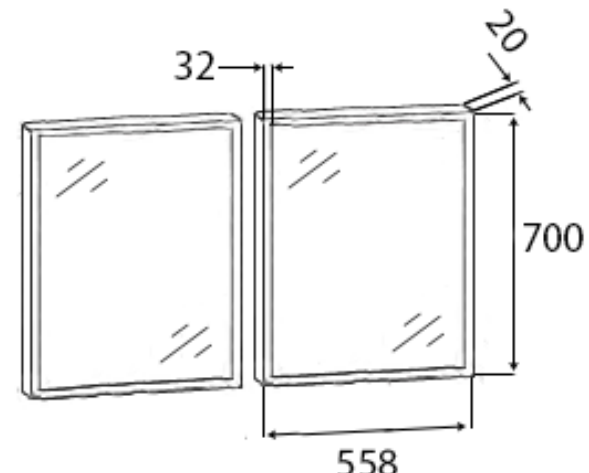
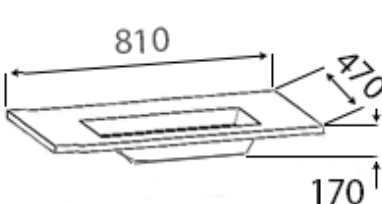
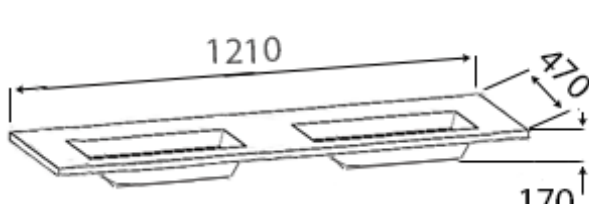
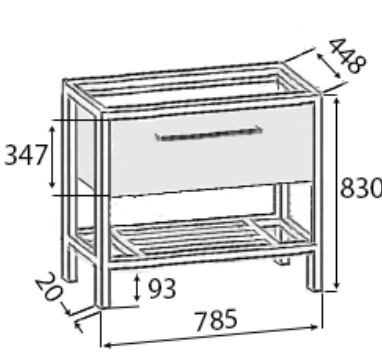
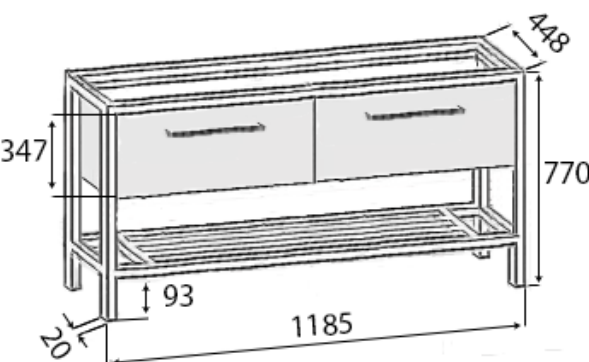
□ Model SMART 80 cm

□ Model SMART 120 cm

SPECIFICATIONS

Components and dimension in mm

Model PURE - Wall-hung basin cabinet + wall-hung mirror		
Component	60 cm	120 cm
Wall-hung mirror	 <p><i>NEO Mirror (x1)</i></p>	 <p><i>NEO Mirror (x2)</i></p>
Basin White and Black	 <p><i>Ceramic</i></p>	 <p><i>Artificial stone</i></p>
Wall-hung cabinet		

Model SMART - Standing basin cabinet + wall-hung mirror		
Component	80 cm	120 cm
Wall-hung mirror	 <p><i>SMART Mirror (x1)</i></p>	 <p><i>NEO Mirror (x2)</i></p>
Basin White and Black	 <p><i>Ceramic</i></p>	 <p><i>Artificial stone</i></p>
Meuble sur pieds		

INSTALLATION

Positioning

The first step in the installation is to decide the position you want your furniture to take in your bathroom. Here are the recommended installation dimensions for the system:

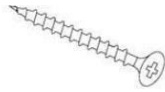

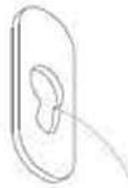
<p>120-140 cm</p> <p>85-90 cm</p> <p>>30cm</p>	<p>These dimensions are only guidelines. The important points are as follow:</p> <ul style="list-style-type: none"> - Users must be able to see themselves in the mirror - The basin must be at a comfortable height of use - There must be enough space between the basin and the mirror to avoid cluttering the taps and the use of space - The upper and lower furniture must be centered in relation to each other
---	--

MIRROR CABINET – INSTALLATION

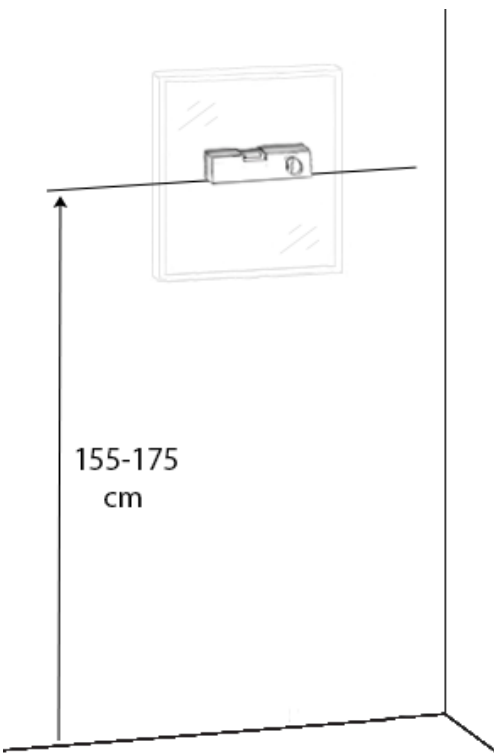
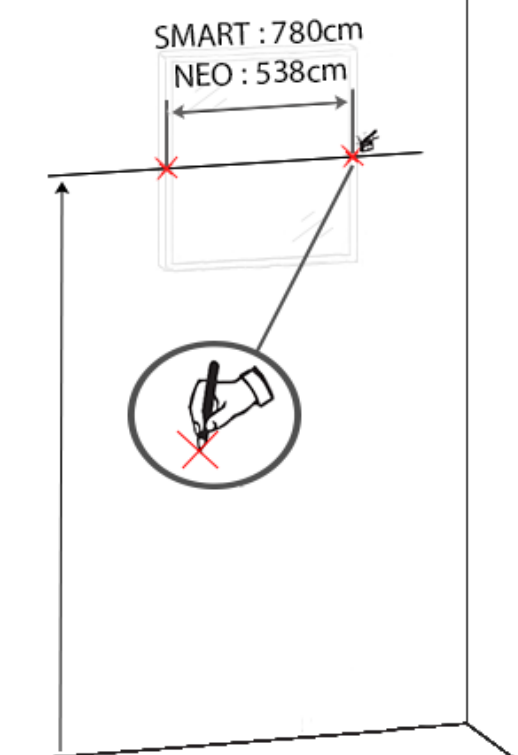
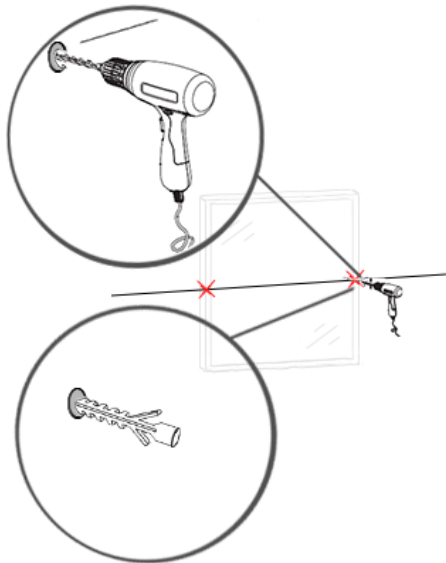
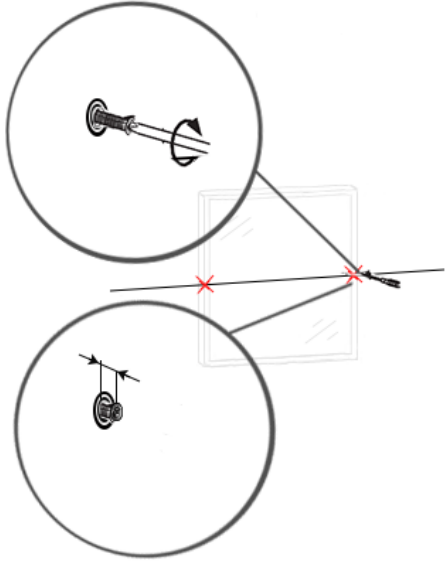
Concerns:

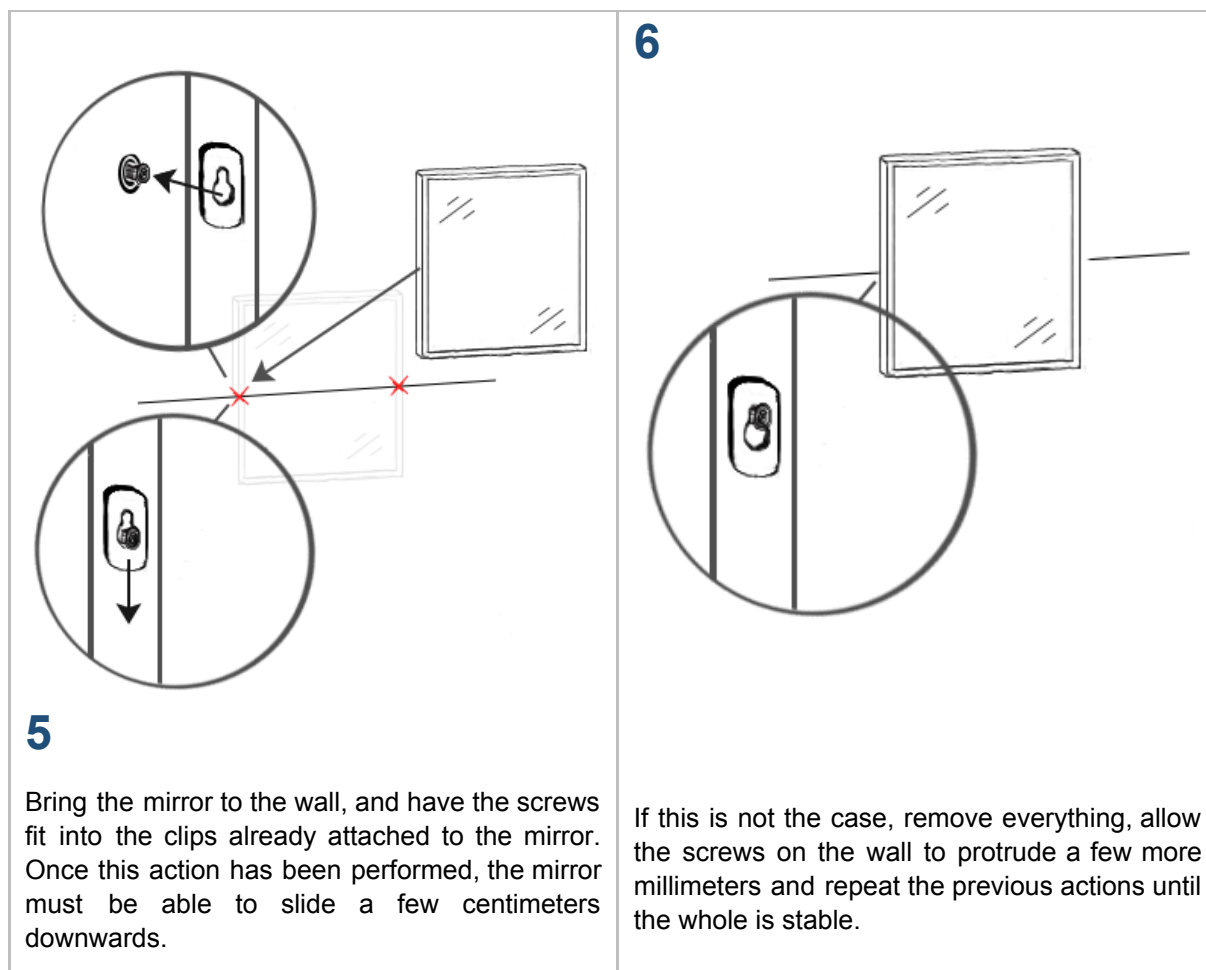
- ❖ WALL-HUNG MIRROR
 - Model SMART
 - Model NEO

Supplied:

 <p>∅4x40</p>	 <p>∅7x38</p>	
<p>Screw x2</p>	<p>Standard-sized wall plug x2</p>	<p>Mirror clip x2</p>

Step:

<p>1</p>  <p>155-175 cm</p> <p>Position your mirror cabinet at the height and position decided beforehand. Mark the middle of the mirror. Using the spirit level, trace on the wall an horizontal line at this height.</p>	<p>2</p>  <p>SMART : 780cm NEO : 538cm</p> <p>Mark using pen two points on this line separated of 780cm for the SMART mirror and of 538cm for the NEO mirror. They represent the left and right side of the mirror.</p>
<p>3</p>  <p>At the points previously marked, drill on the wall and insert your wall-plugs. Use a hammer if needed.</p>	<p>4</p>  <p>Insert the screws into the plugs and let them protrude the wall of a few millimeters.</p>





WALL-HUNG BASIN CABINET - INSTALLATION

Concerns:

- ❖ WALL-HUNG BASIN CABINET
 - Model SMART 80 cm
 - Model SMART 120 cm

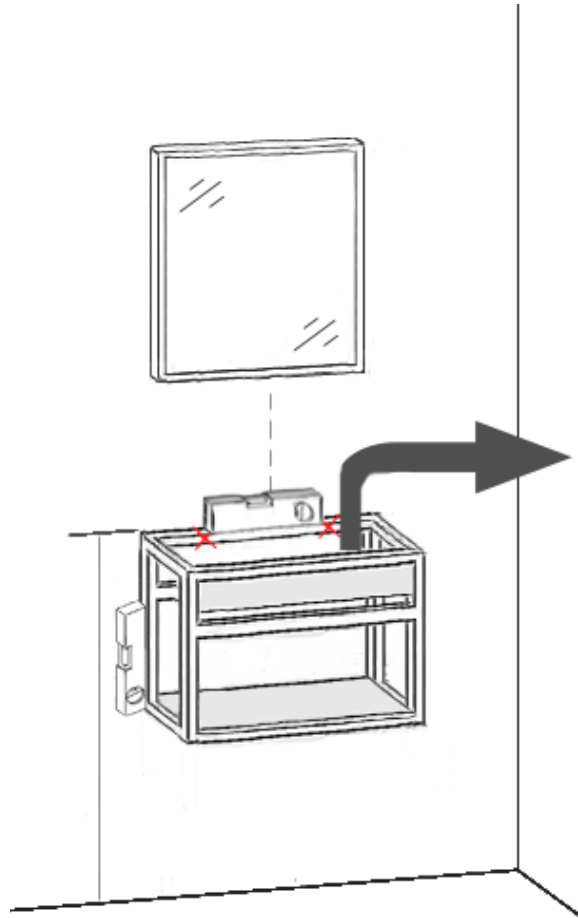
! Warning ! : This piece of furniture is fixed on a **load-bearing wall**. It is advisable to call a professional to judge the solidity of the latter.

Supplied :

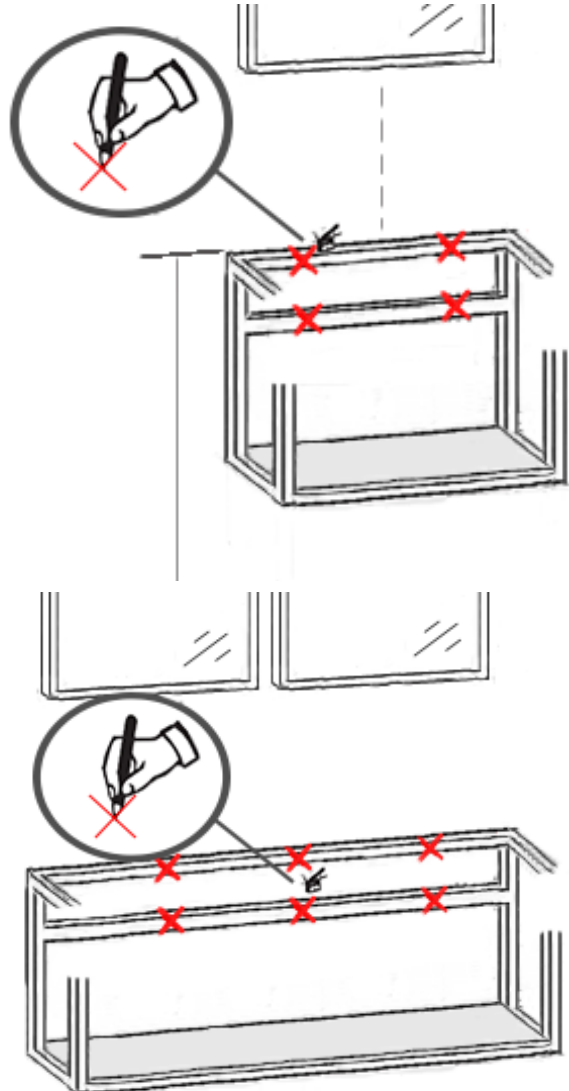
		
Model SMART 80 cm	Screw x4	Standard-sized wall plug x4
Model SMART 120 cm	Screw x6	Standard-sized wall plug x6

Étapes :

1

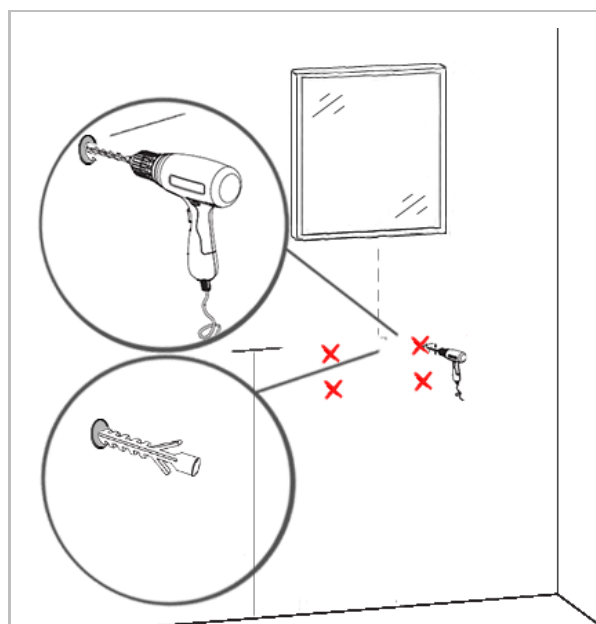


Position your hanging furniture at the height and position decided beforehand. Check that it is centered in relation to the cabinet. Check its horizontality and verticality using the spirit level.



2

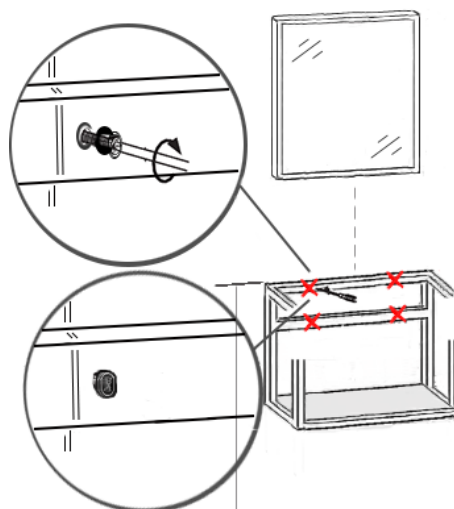
In the metal frame on the rear side, it means in contact with the wall, there are fixing holes (4 for the 80cm model and 6 for the 120cm model). Mark with a pencil on the wall some points through the fixing holes of the furniture.



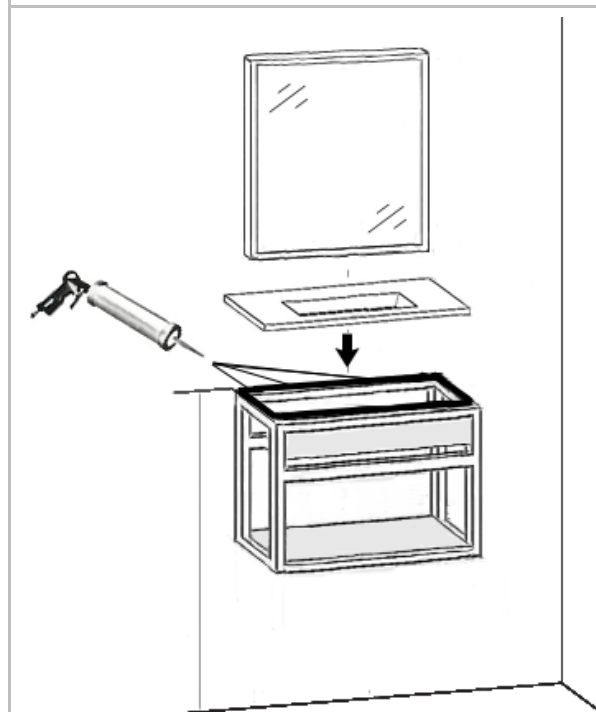
3

At the points previously marked, drill on the wall and insert your wall-plugs. Use a hammer if needed.
As a reminder, the system provided is intended for fixing in a load-bearing wall.

4



Reposition the furniture in its desired position. Insert the screws into the plugs through the fixing holes in the cabinet until the system is steady.



5

Apply some silicone sealant to the upper edges of the cabinet, as shown in the diagram above. Then carefully position the basin on the latter.

6

Once in position, check that the basin remains in position. Do not touch the cabinet to allow the silicone to dry during the drying time recommended by the manufacturer.

STANDING CABINET - INSTALLATION

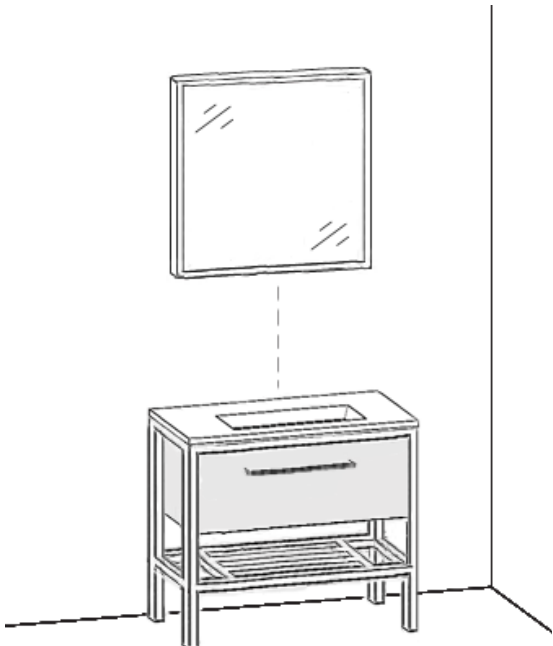
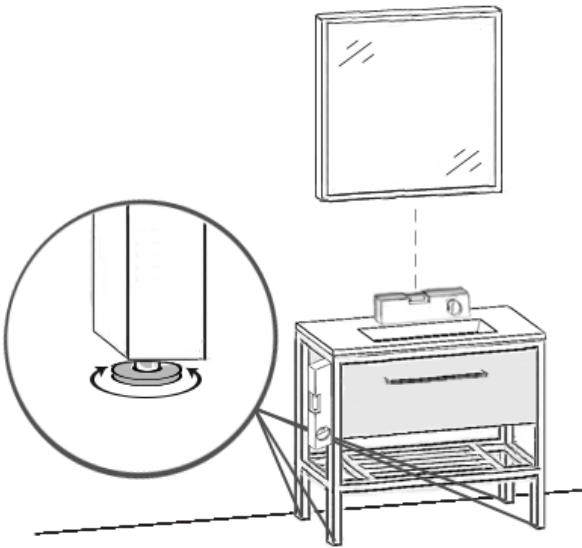
Concerns:

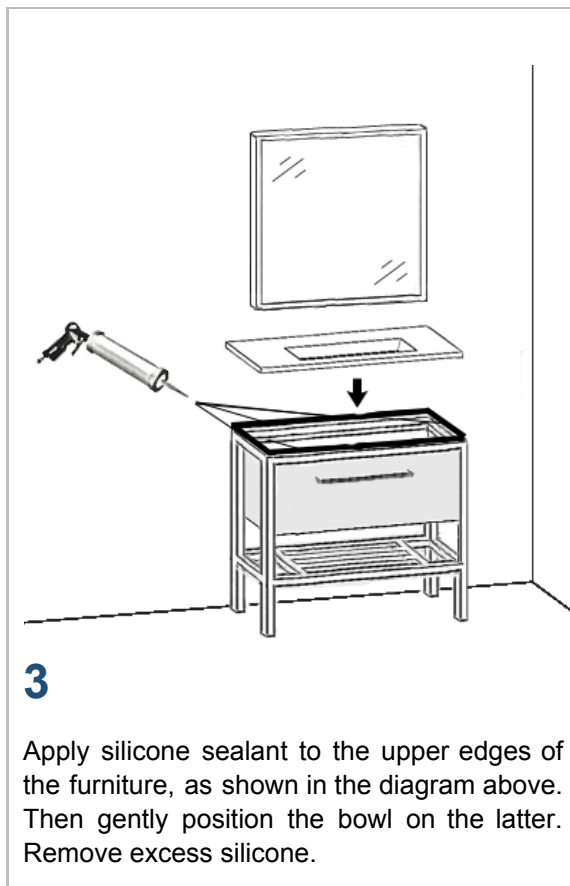
- ❖ STANDING CABINET
 - Model PURE 60 cm
 - Model PURE 120 cm

Supplied :



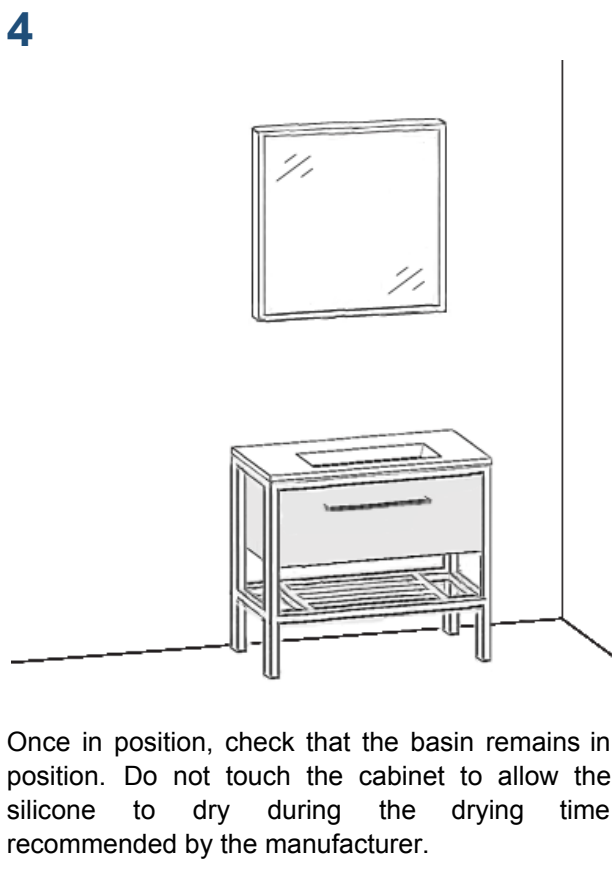
Steps:

 <p>1</p> <p>Position your furniture in the location previously determined. Check that it is well centered in relation to the mirror.</p>	<p>2</p>  <p>Check its horizontality and verticality using the spirit level. Adjust these by modifying the height of the adjustable feet present under the cabinet.</p>
---	--



3

Apply silicone sealant to the upper edges of the furniture, as shown in the diagram above. Then gently position the bowl on the latter. Remove excess silicone.



4

Once in position, check that the basin remains in position. Do not touch the cabinet to allow the silicone to dry during the drying time recommended by the manufacturer.

Certification

CE
<p>STANO. 3 rue d'Envedel, 34500 Béziers, France contact@stano.fr</p>
<p>BS EN 14749:2016 Furniture Domestic and kitchen storage units and kitchen-worktops. Safety requirements and test methods</p>

CE
<p>STANO. 3 rue d'Envedel, 34500 Béziers, France contact@stano.fr</p>
<p>BS EN 14688:2015 Sanitary appliances. Wash basins. Functional requirements and test methods</p>

OBSERVACIONES

Le agradecemos de antemano la confianza que nos ha depositado al realizar la compra de este mueble para el cuarto de baño.

Le rogamos que revise bien el producto antes de proceder con la instalación ya que ninguna reclamación posterior será tomada en cuenta.

Conforme a nuestra política de desarrollo de nuestros productos, nos reservamos el derecho de modificar las características de los mismos y de sus componentes.

Se aplica una garantía de 2 años a este producto. Para más información, consulte las condiciones generales de venta de su revendedor.

Este mueble se ajusta a un grifo (no incluido) de tamaño estándar: grifo mezclador: enchufe de 35 mm, 44 mm para G1 ¼ "

GUÍA DE INSTALACIÓN

Los trabajos de fontanería tendrán que ser efectuados conformes a las normas en vigor y a los códigos de uso del edificio y de fontanería. La instalación podrá ser solamente realizada por un profesional cualificado. En caso de instalación errónea, rechazaremos cualquier responsabilidad a nuestro cargo y debe contar al menos con 2 personas para instalar este producto.

Varios muebles de esta colección se pueden anclar suspendidos a paredes de carga. Es aconsejable llamar a un profesional para juzgar la fuerza de este último.

Este mueble deberá ser instalado en un cuarto de baño bien ventilado. Tendrá que estar igualmente separado de la bañera o del espacio de la ducha por una pared o mampara a fin de estar fuera del alcance de chorros de agua o de una excesiva humedad.

MANTENIMIENTO Y FIN DE VIDA

Para mantener el aspecto original de este producto, les recomendamos limpiarlo regularmente, utilizando un paño liso, limpio y húmedo (agua dulce). Ojo, desaconsejamos encarecidamente utilizar detergentes abrasivos que podrían estropear la superficie.

Al final de la vida útil de este producto, le agradeceríamos no tirarlo a la basura ordinaria, sino desecharlo al vertedero municipal o a una la planta de reciclaje.

HERRAMIENTAS NECESARIAS PARA LA INSTALACIÓN (NO INCLUIDOS)



Toma



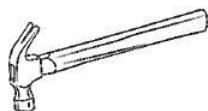
Broca (φ10mm)



Huinchas de medir
3-5m



Nivel de aire



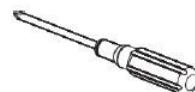
Martillo



Silicona y pistola de
sellado de silicona



Lápiz



Destornillador

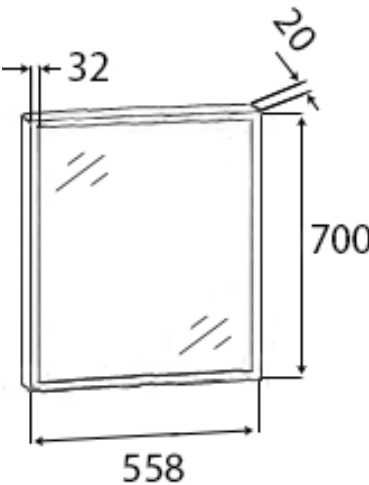
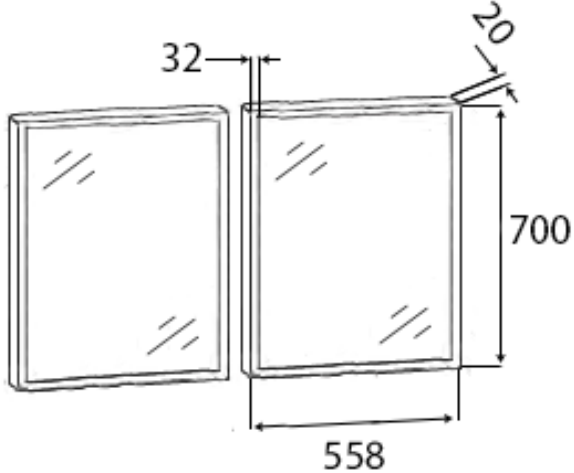
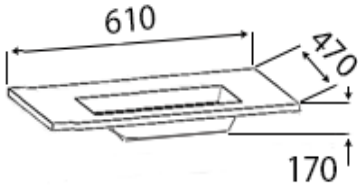
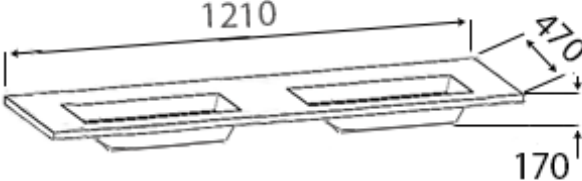
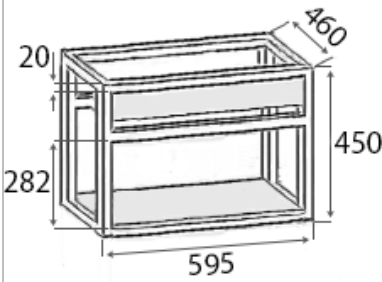
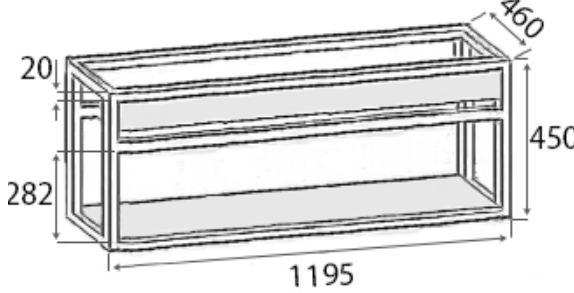
LISTA DE PRODUCTOS RELACIONADOS CON ESTE MANUAL DE INSTALACIÓN

Este manual de instalación cubre la instalación de los siguientes muebles de baño de la marca STANO:

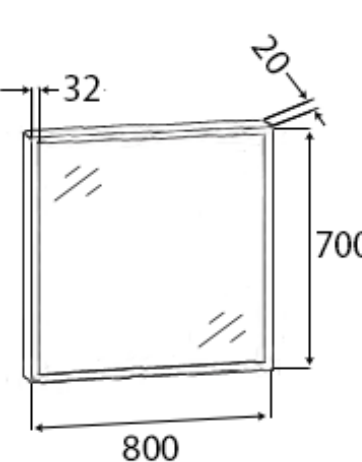
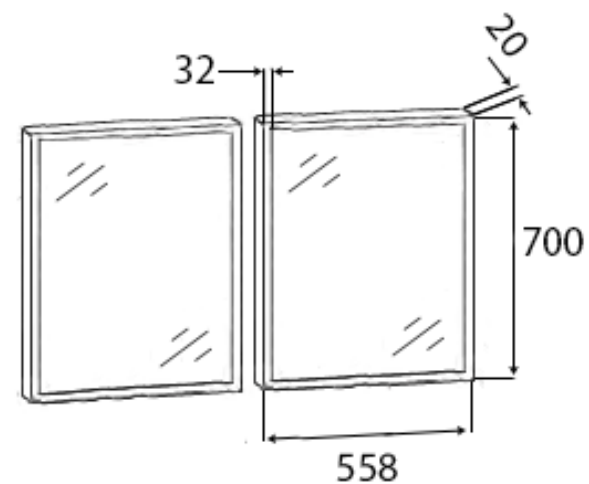
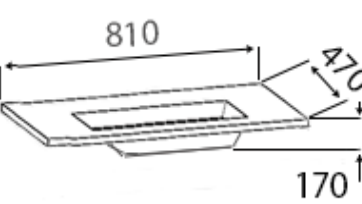
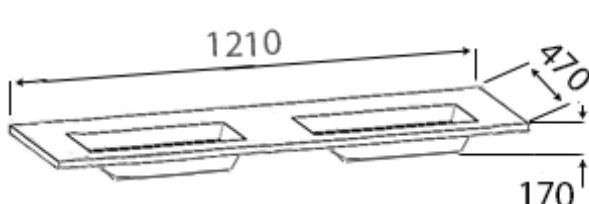
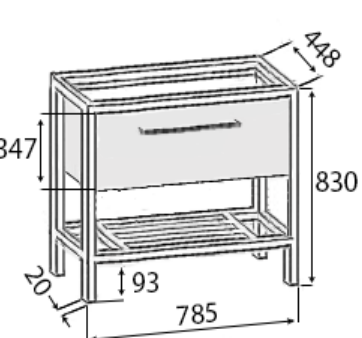
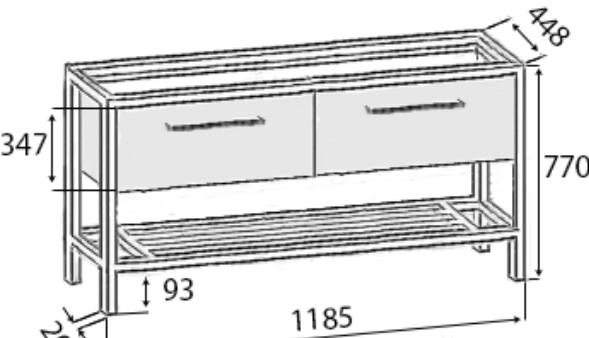
- ❖ ESPEJO SUSPENDIDO (INSTALACIÓN página 28)
 - Modelo SMART
 - Modelo NEO
- ❖ MUEBLE DE LAVABO SUSPENDIDO (INSTALACIÓN página 30)
 - Modelo PURE 60 cm
 - Modelo PURE 120 cm
- ❖ MUEBLE DE LAVABO CON PATAS (INSTALACIÓN página 33)
 - Modelo SMART 80
 - Modelo SMART 80

CARACTERÍSTICAS DEL PRODUCTO

Componentes y dimensiones en mm

Componentes	60 cm	120 cm
Espejo suspendido	 <p><i>Espejo NEO (x1)</i></p>	 <p><i>Espejo NEO (x2)</i></p>
Lavabo Blanca y Negra	 <p><i>Cerámica</i></p>	 <p><i>Resina</i></p>
Mueble suspendido		

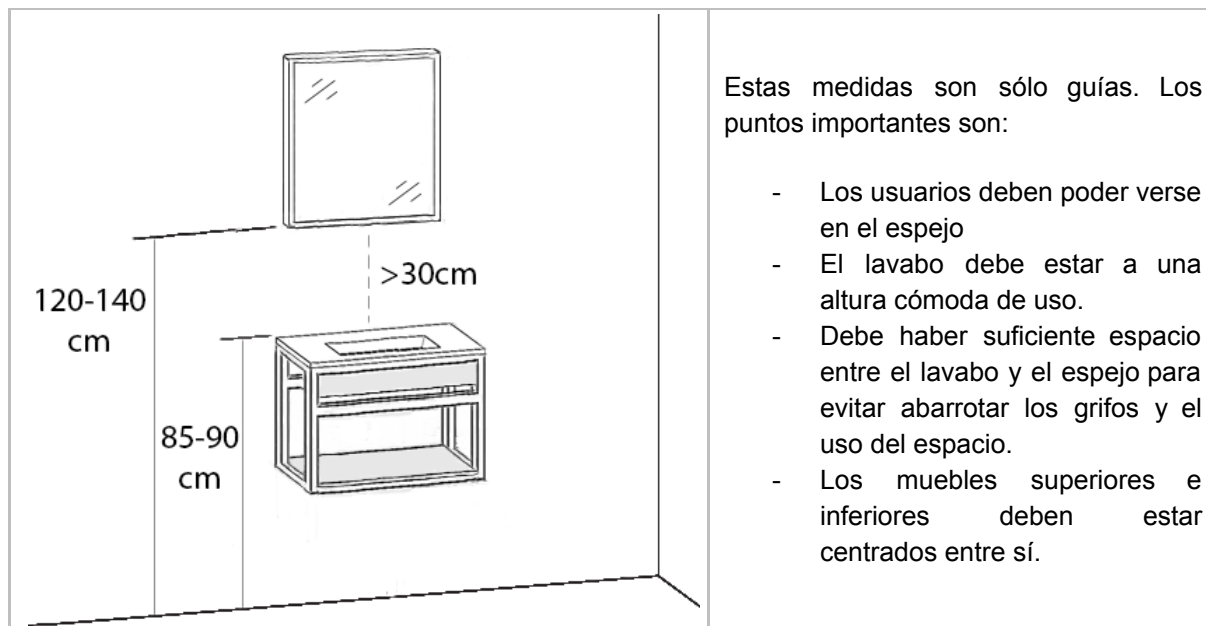
Modelos SMART - Mueble de lavabo con patas + Espejo suspendido

Componentes	80 cm	120 cm
Espejo suspendido	 <p><i>Espejo SMART (x1)</i></p>	 <p><i>Espejo NEO (x2)</i></p>
Lavabo Blanca y Negra	 <p><i>Ceramica</i></p>	 <p><i>Resina</i></p>
Mueble con patas		

INSTALACIÓN

Posición

El primer paso en la instalación es decidir la posición en la que desea que queden sus muebles en su baño. Estas son las medidas de instalación recomendadas para el conjunto:



ESPEJO SUSPENDIDO - INSTALACIÓN

Referencias :

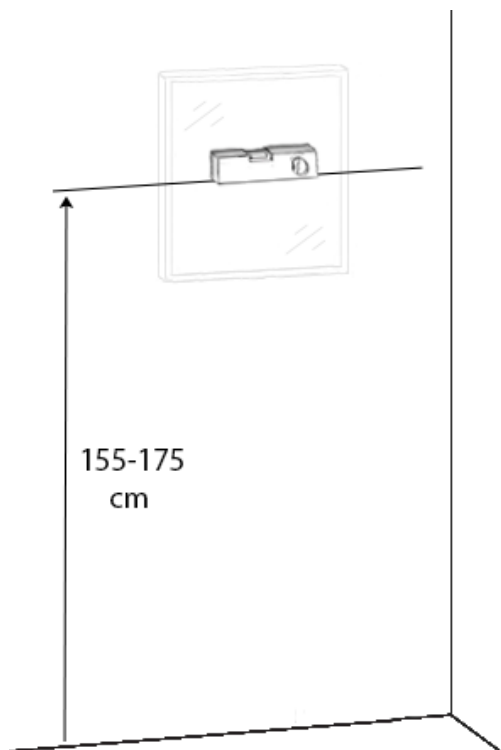
❖ ESPEJO SUSPENDIDO

- Modelo SMART
- Modelo NEO

Previsto:

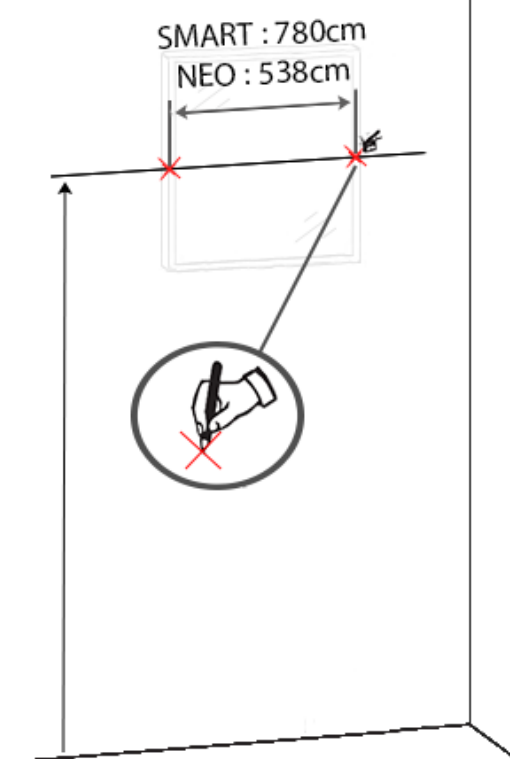
		
∅4x40	∅7x38	
Tornillo x2	Pasador de fijación x2	Clip para espejo x2

1



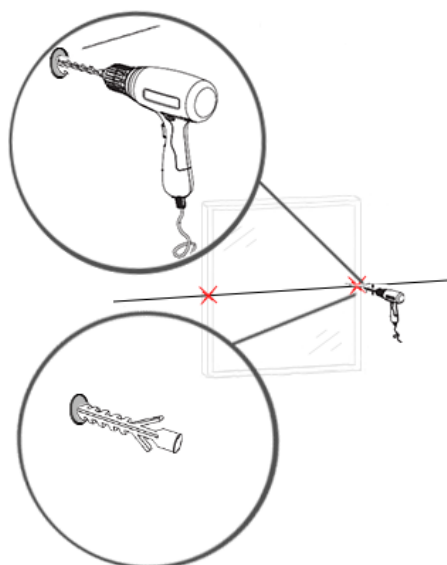
Coloque el espejo a la altura y la posición decidida de antemano. Localice el punto medio del espejo. Usando el nivel de burbuja, dibuje una línea horizontal en la pared a esta altura.

2



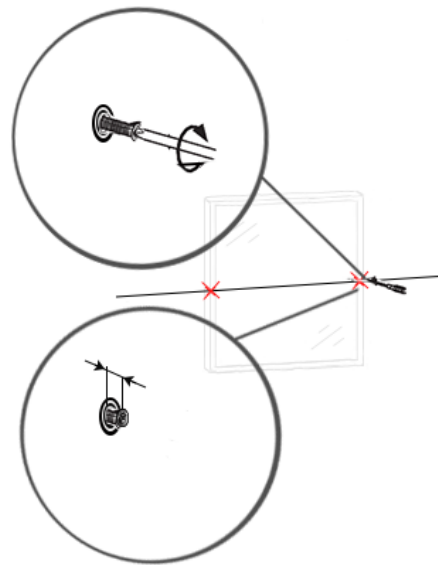
Marque con lápiz dos puntos en esta línea espaciados 780cm para un espejo SMART y 538cm para un espejo NEO. Coincidirá con los lados izquierdo y derecho del espejo.

3

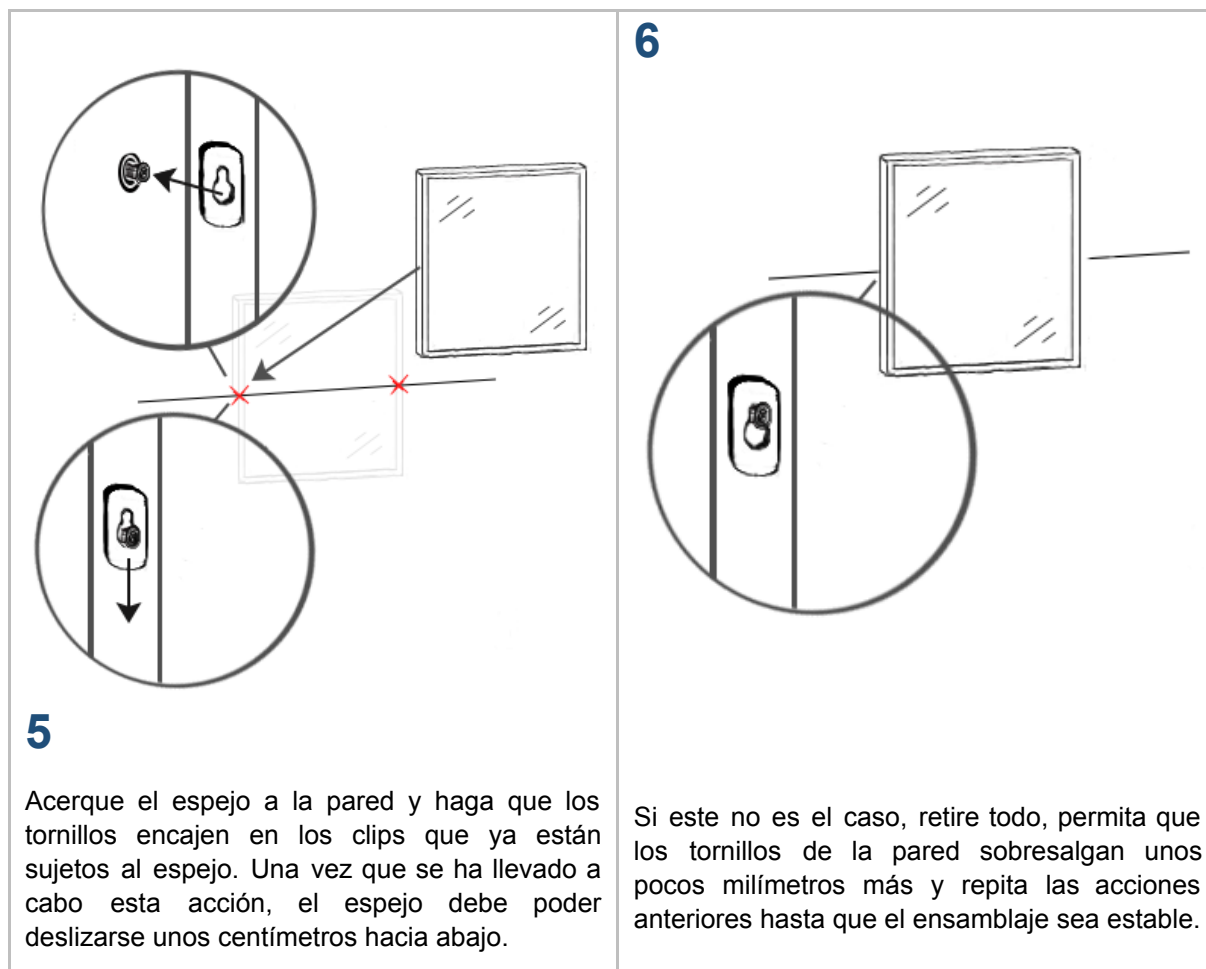


En los puntos marcados arriba, taladre en la pared el agujero y luego inserte sus tacos de fijación. Use un martillo si es necesario.

4



Inserte los tornillos en los agujeros, permitiéndoles sobresalir unos milímetros de la pared.





MUEBLE SUSPENDIDO – INSTALACIÓN

Referir :

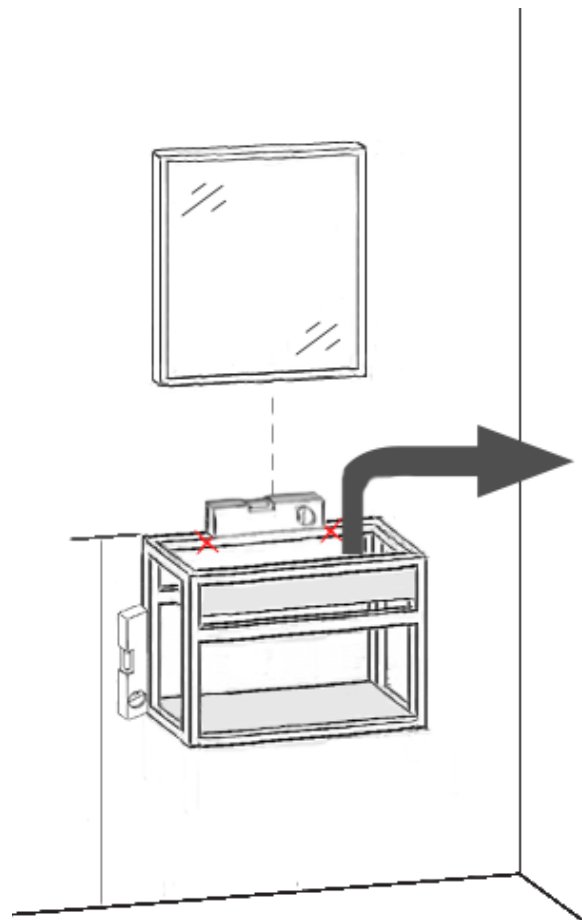
- ❖ MUEBLE SUSPENDIDO
 - Modelo SMART 80 cm
 - Modelo SMART 120 cm

! Atención ! : Este mueble se fija en un **muro de carga**. Es aconsejable llamar a un profesional para juzgar la solidez de este último.

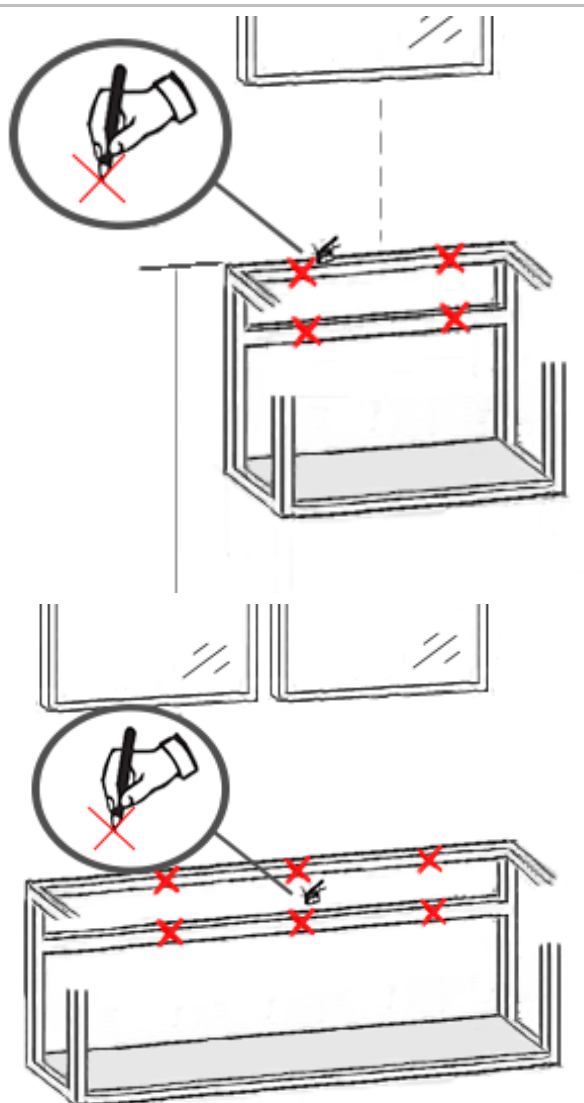
Previsto :

		
Modelo SMART 80 cm	<i>Tornillo x4</i>	<i>Pasador de fijación x4</i>
Modelo SMART 120 cm	<i>Tornillo x6</i>	<i>Pasador de fijación x6</i>

1

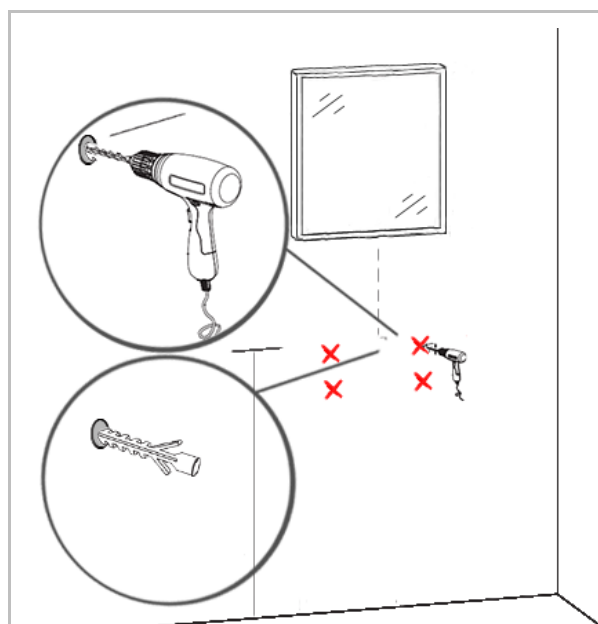


Coloque sus muebles colgantes a la altura y posición decididas de antemano. Verifique que esté centrado en relación con el espejo. Verifique su horizontalidad y verticalidad utilizando el nivel de burbuja.



2

En el marco de metal en la parte trasera, es decir, la que está en contacto con la pared, hay agujeros de fijación (4 para el modelo de 80 cm y 6 para el modelo de 120 cm). Marque con un lápiz en la pared las marcas, a través de los agujeros de fijación de los muebles.

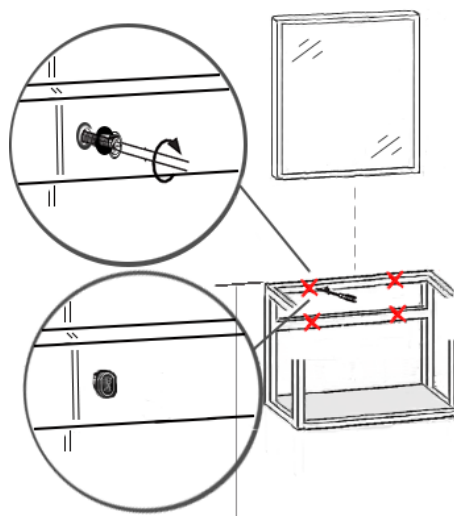


3

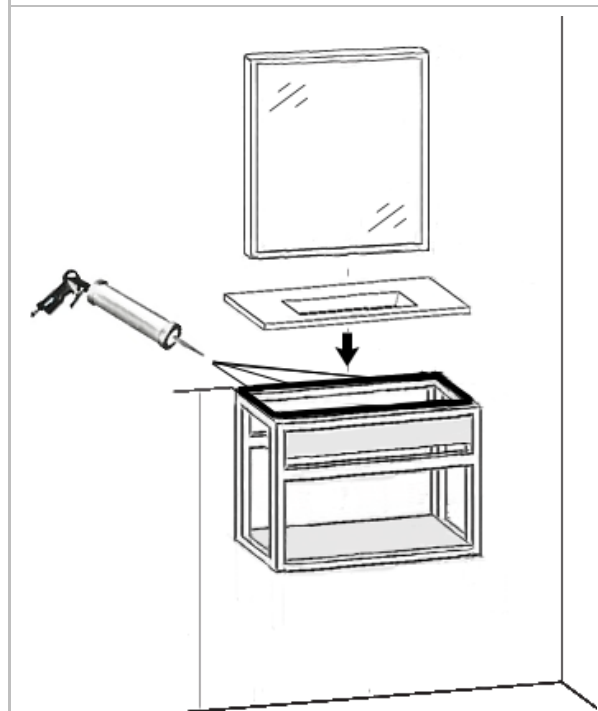
En los puntos marcados arriba, taladre en la pared y luego inserte sus tacos de fijación. Use un martillo si es necesario.

Como recordatorio, el sistema suministrado está destinado a la fijación a un muro de carga.

4



Coloque los muebles en su posición deseada. Inserte los tornillos en los agujeros de la pared, pasándolos a través de los agujeros de fijación en el mueble. Asegúrese de que el ensamblaje sea estable.



5

Aplique sellador de silicona en los bordes superiores de los muebles, como se muestra en el diagrama anterior. Luego, coloque suavemente la encimera sobre él.

6

Una vez en posición, verifique que la encimera permanezca en su posición. No toque los muebles para permitir que la silicona se seque, durante el tiempo de secado recomendado por el fabricante.

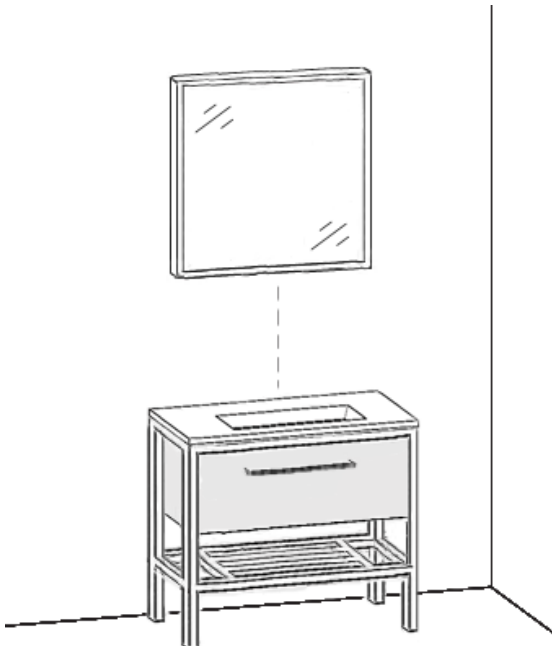
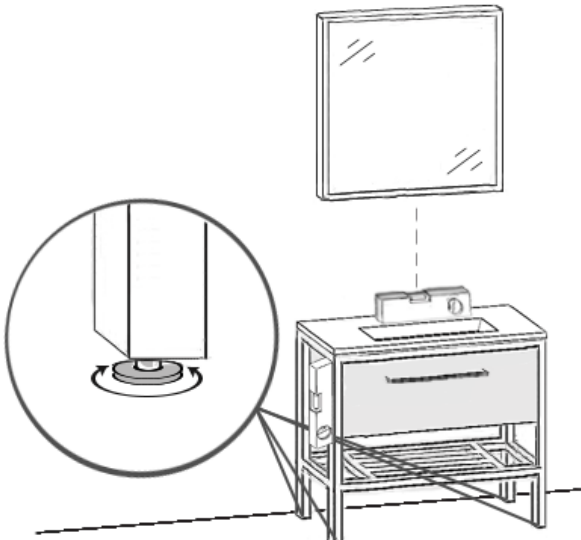
MUEBLE CON PATAS - INSTALACIÓN

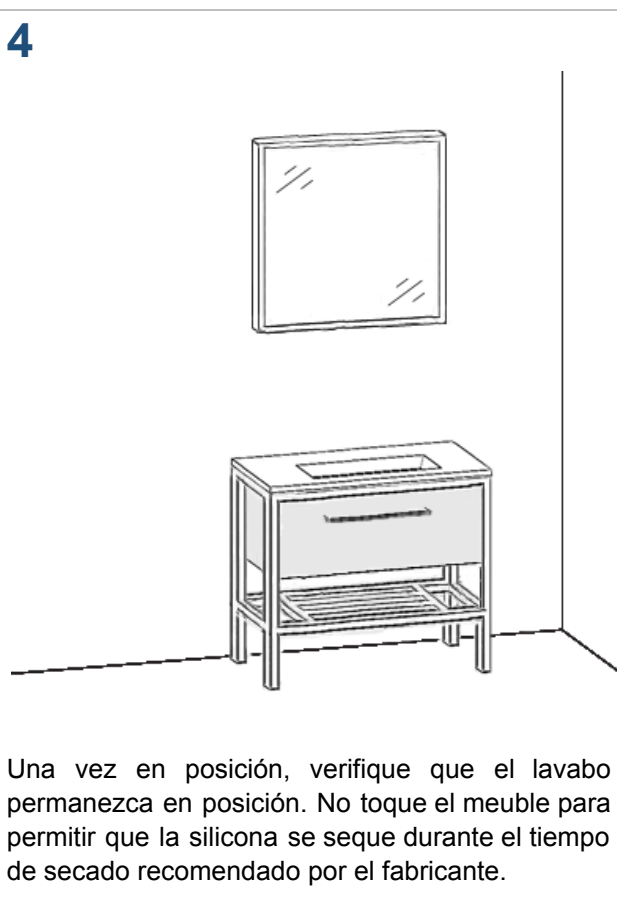
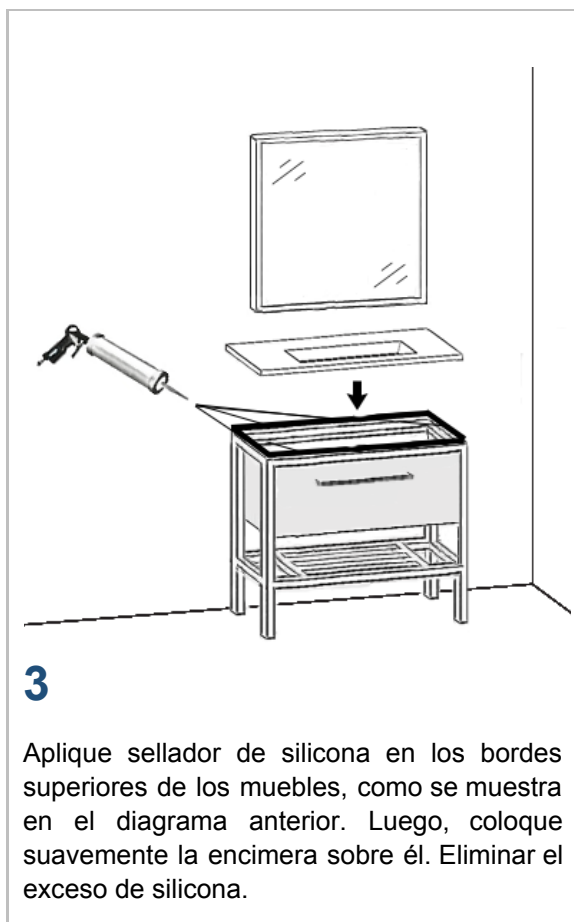
Referencia :

- ❖ MUEBLE CON PATAS
 - Modelo PURE 60 cm
 - Modelo PURE 120 cm

Previsto :



<div style="text-align: center;">  </div> <p>1</p> <p>Coloque sus muebles en la ubicación previamente determinada. Compruebe que esté bien centrado en relación con el espejo.</p>	<p>2</p> <div style="text-align: center;">  </div> <p>Verifique su horizontalidad y verticalidad utilizando el nivel de burbuja. Ajustese modificando la altura de los pies ajustables presentes debajo del mueble.</p>
---	---



Certificacion

CE
<p>STANO. 3 rue d'Envedel, 34500 Béziers, France contact@stano.fr</p>
<p>UNE EN 14749:2016</p> <p>Mobiliario</p> <p>Muebles contenedores para uso doméstico y en cocinas y encimeras de cocina. Requisitos de seguridad y métodos de ensayo</p>

CE
<p>STANO. 3 rue d'Envedel, 34500 Béziers, France contact@stano.fr</p>
<p>UNE EN 14688:2016</p> <p>Aparatos sanitarios. Lavabos. Requisitos funcionales y métodos de ensayo</p>

OSSERVAZIONI

Vi ringraziamo per la fiducia che ci avete dimostrato nell'acquisto di questo arredo bagno.

Si prega di ispezionare questo prodotto prima dell'installazione in quanto non verranno prese in considerazione richieste dopo l'installazione.

In conformità con la nostra politica di continuo sviluppo dei nostri prodotti, ci riserviamo il diritto di modificare le specifiche dei nostri prodotti e dei loro componenti.

Una garanzia di 2 anni si applica a questo prodotto. Per ulteriori informazioni, consultare le condizioni generali di vendita del rivenditore.

Questo mobile si adatta a un rubinetto (non incluso) di dimensioni standard: rubinetto miscelatore: 35mm, spina 44mm per G1 ¼ "

CONDIZIONE DI INSTALLAZIONE

L'impianto idraulico deve essere eseguito in conformità con le normative vigenti e in conformità con i codici e le pratiche di edilizia e idraulica. L'installazione può essere eseguita solo da un installatore qualificato. Non siamo responsabili per l'installazione errata e dovresti essere almeno 2 persone per installare questo sistema.

Diversi mobili di questa collezione possono essere fissati a pareti portanti. Si consiglia di chiamare un professionista per giudicare la forza di quest'ultimo.

Questo mobile deve essere installato in un bagno ben ventilato. Deve inoltre essere separato dalla vasca da bagno o dallo spazio doccia da una parete o da un muro per evitare getti d'acqua, spruzzi o eccessiva umidità.

MANUTENZIONE E FINE VITA

Per preservare l'aspetto di questo prodotto, si consiglia di pulirlo regolarmente, utilizzando un panno morbido, pulito, umido (acqua dolce). Attenzione, sconsigliamo vivamente l'uso di detersivi o detersivi abrasivi in quanto potrebbero danneggiare la superficie.

Alla fine della vita di questo prodotto, grazie a non gettarlo nella spazzatura ma a depositarlo in una discarica recuperando questo tipo di prodotto.

STRUMENTI NECESSARI PER L'INSTALLAZIONE (NON FORNITI)



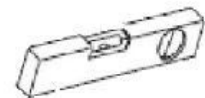
Trapano



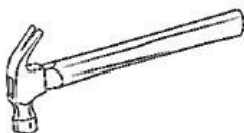
Punta (φ10mm)



Metro 3-5m



livella a bolla



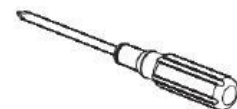
Martello



Pistola per silicone
e silicone



Matita



Cacciavite

ELENCO DEI PRODOTTI INTERESSATI DAL PRESENTE MANUALE DI INSTALLAZIONE

Questo manuale di installazione copre l'installazione dei seguenti mobili da bagno a marchio STANO:

❖ SPECCHIO SOSPESI (INSTALLAZIONE pagina 39)

- Modello SMART
- Modello NEO

❖ MOBILE LAVABO SOSPESI (INSTALLAZIONE pagina 41)

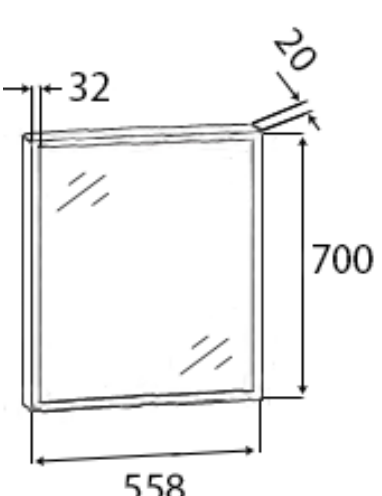
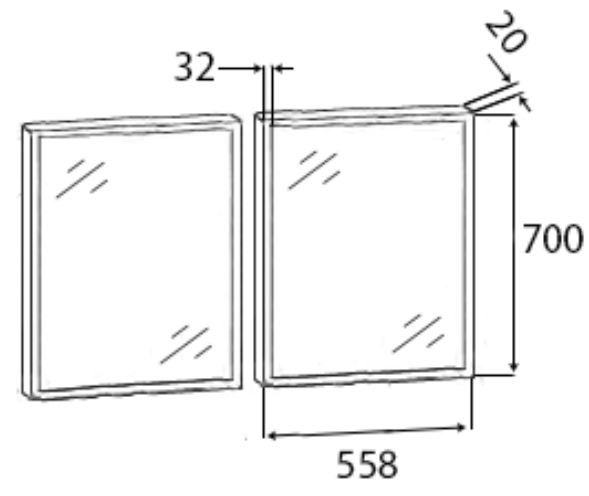
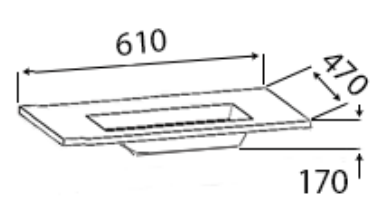
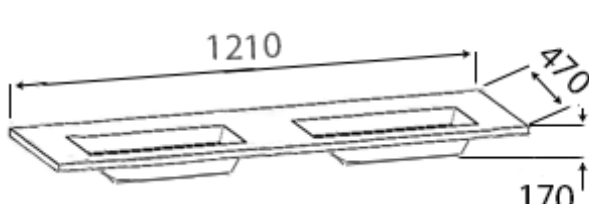
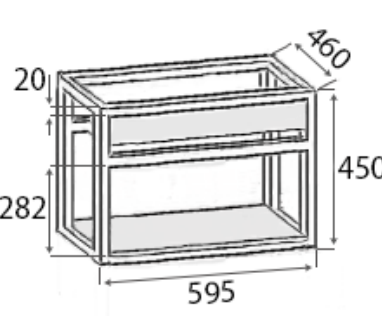
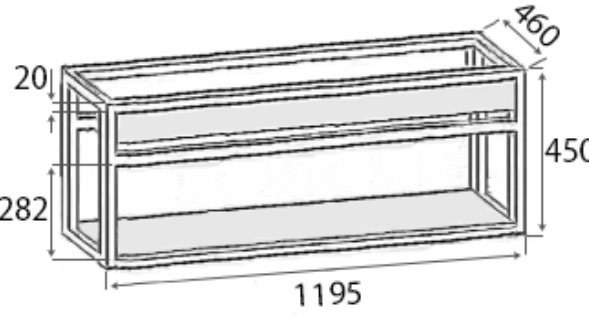
- Modello PURE 60 cm
- Modello PURE 120 cm

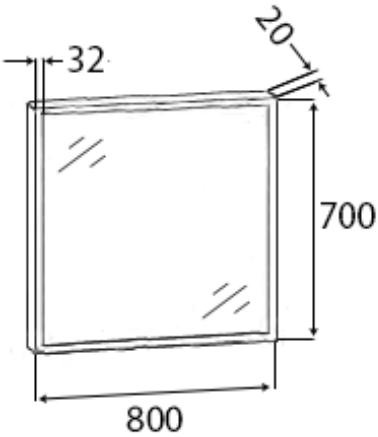
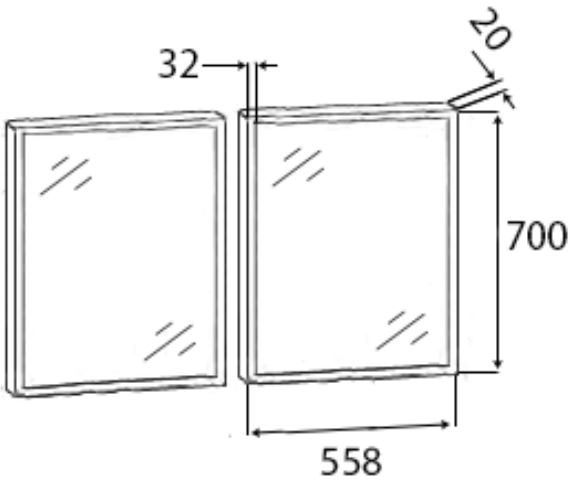
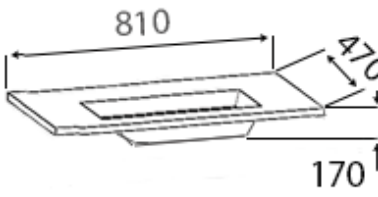
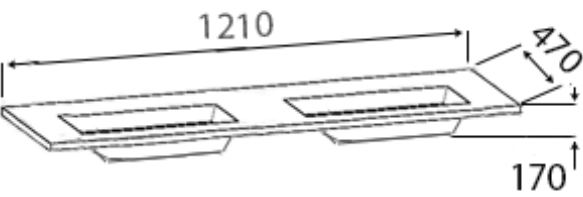
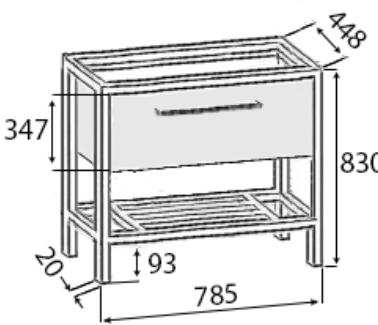
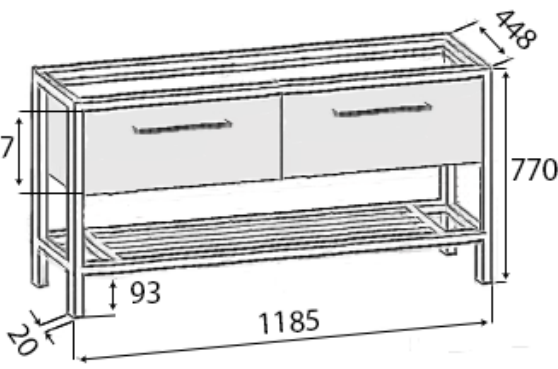
❖ MOBILE LAVABO AUTOPORTANTI (INSTALLAZIONE pagina 44)

- Modello SMART 80 cm
- Modello SMART 120 cm

CARATTERISTICHE DEL PRODOTTO

Componenti e dimensioni in mm

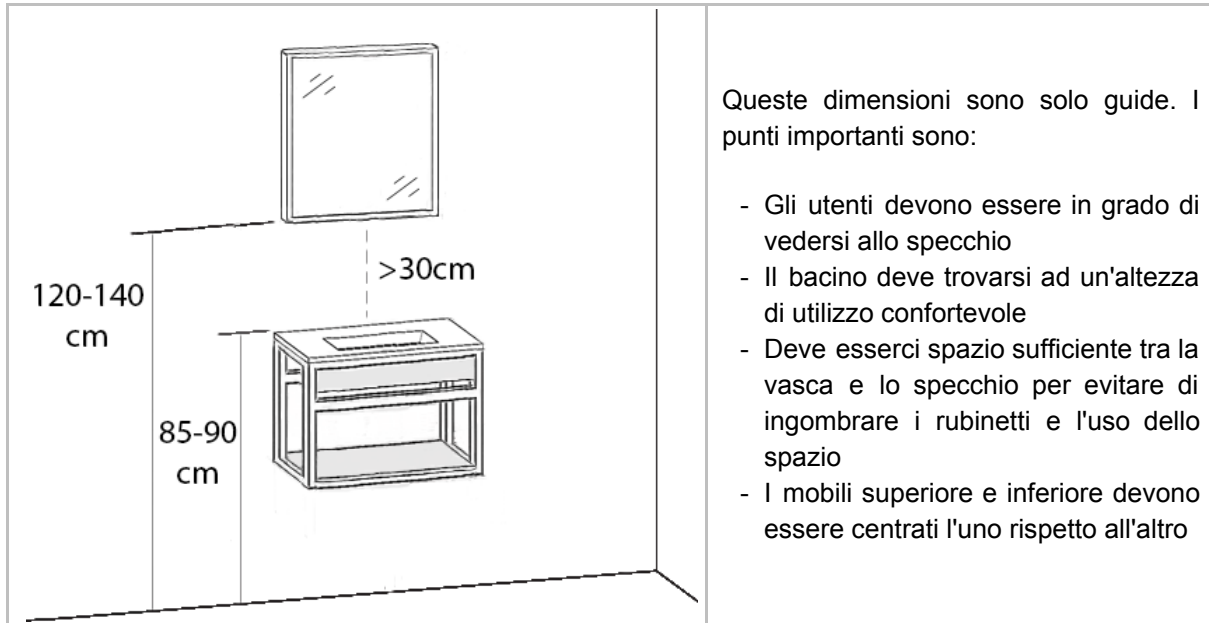
Modello PURE - Mobile lavabo sospesi + Specchio sospesi		
Componenti	60 cm	120 cm
Specchio sospesi	 <p><i>Specchio NEO (x1)</i></p>	 <p><i>Specchio NEO (x2)</i></p>
Lavabo bianca e nera	 <p><i>Ceramica</i></p>	 <p><i>Resina</i></p>
Mobile sospesi		

Modello SMART - Mobile lavabo autoportanti + Specchio sospesi		
Componenti	80 cm	120 cm
Specchio sospesi	 <p><i>Specchio SMART (x1)</i></p>	 <p><i>Specchio NEO (x2)</i></p>
Lavabo bianca e nera	 <p><i>Ceramica</i></p>	 <p><i>Resina</i></p>
Mobili autoportanti		

INSTALLAZIONE

Posizion

Il primo passo nell'installazione è decidere la posizione che vuoi che i tuoi mobili assumano nel tuo bagno. Ecco le dimensioni di installazione consigliate per il sistema:



SPECCHIO SOSPESI – INSTALLAZIONE

Riferisi :

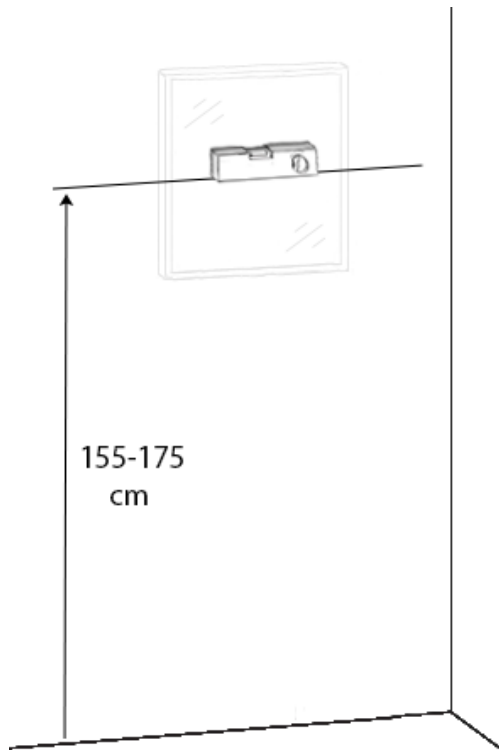
❖ SPECCHIO SOSPESI

- Modello SMART
- Modello NEO

Purché :

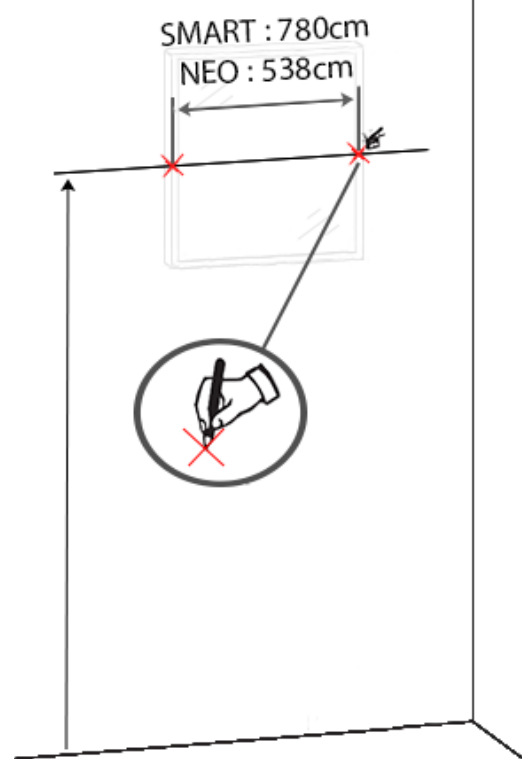
		
∅4x40	∅7x38	
Vite x2	Tassello di fissaggio x2	Clip a specchio x2

1



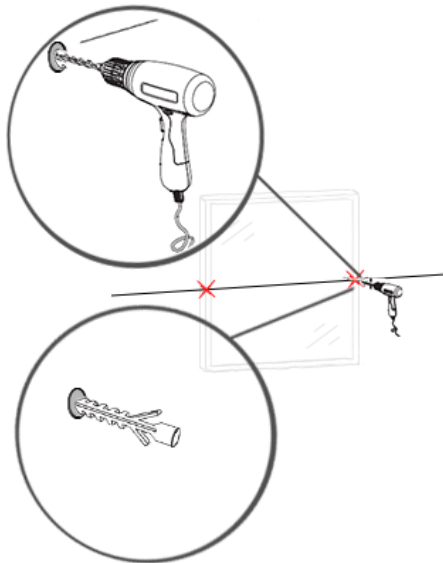
Posizionare lo specchio all'altezza e la posizione decisa in anticipo. Individua il centro dello specchio. Usando la livella a bolla d'aria, disegna una matita sul muro con una linea orizzontale a questa altezza.

2



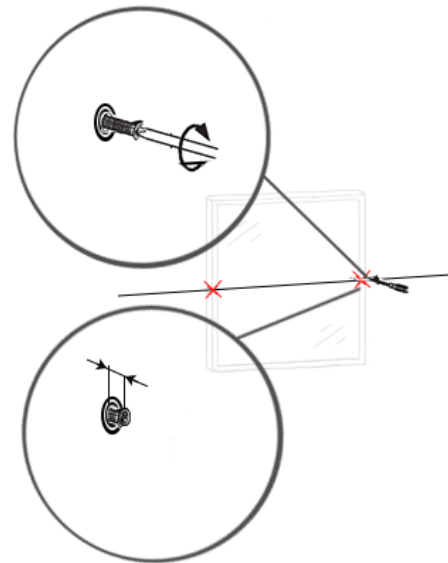
Segna a matita due punti su questa linea distanziati 780 cm per uno specchio SMART e 538 cm per uno specchio NEO. Abbineranno i lati sinistro e destro dello specchio.

3

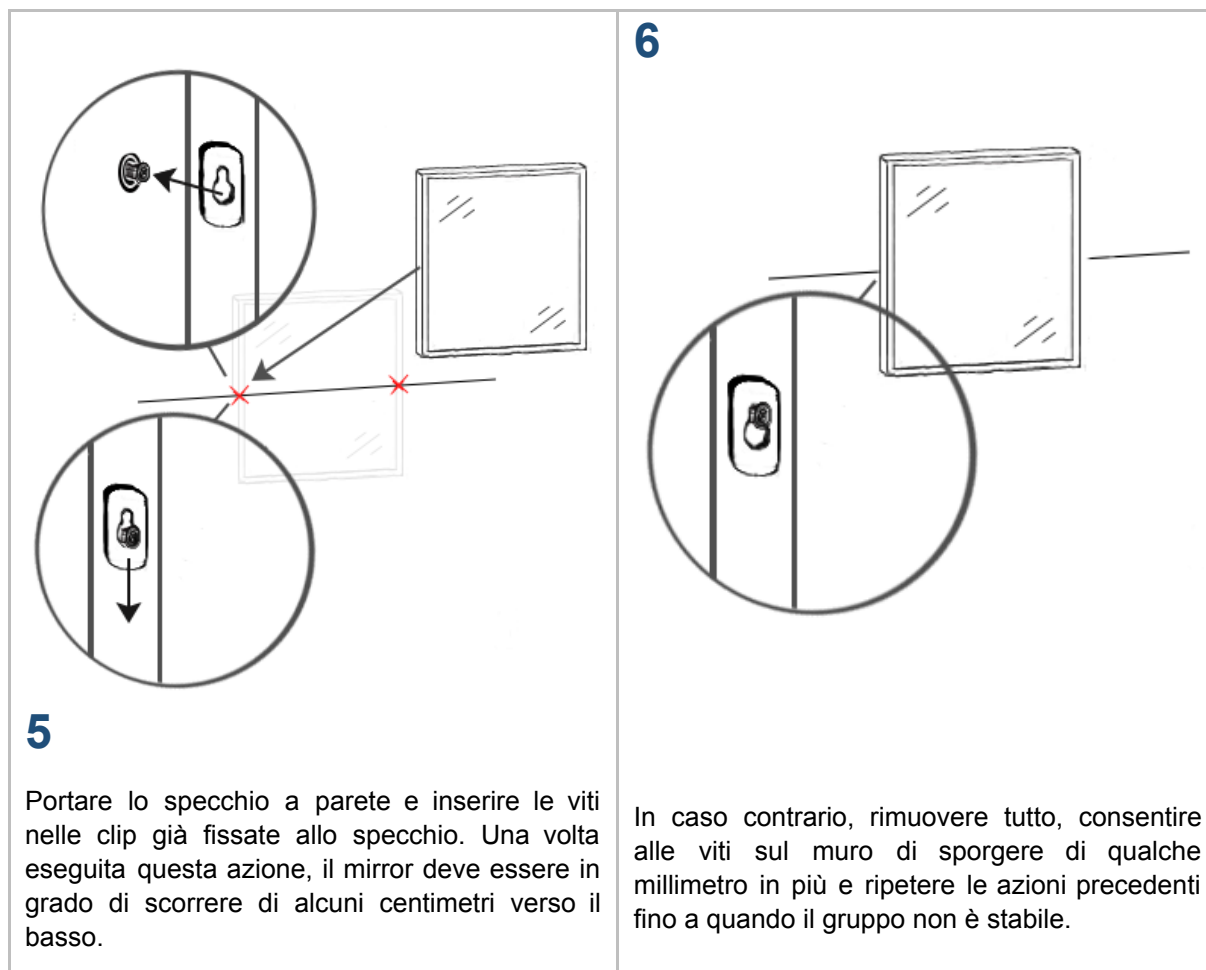


Nei punti contrassegnati sopra, perforare il muro e quindi inserire i tasselli di fissaggio. Usa un martello se necessario.

4



Inserire le viti nei tasselli, lasciandoli sporgenti dal muro di alcuni millimetri.





MOBILE SOSPESI – INSTALLAZIONE

Riferisi :

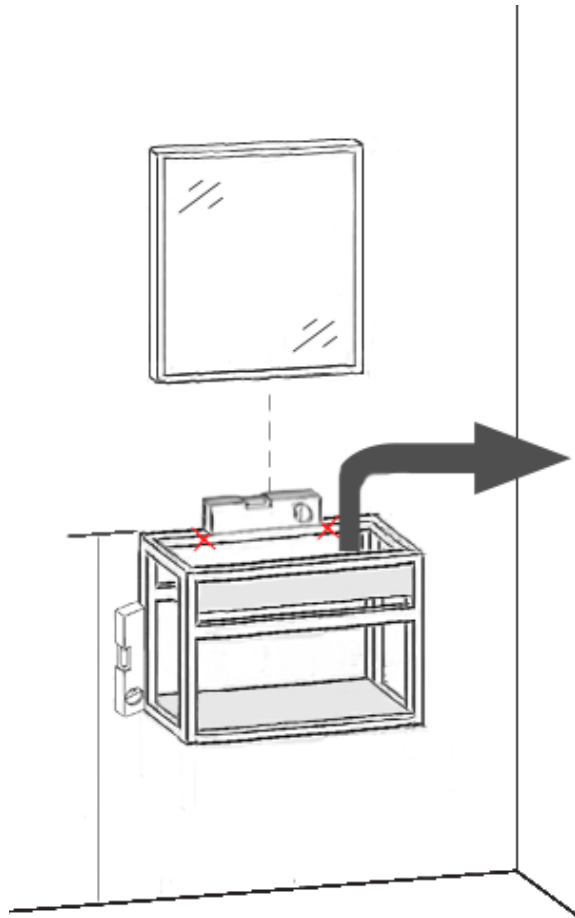
- ❖ MOBILE SOSPESI
 - Modello SMART 80 cm
 - Modello SMART 120 cm

! Stai attento! : Questo mobile è fissato su una **parete portante**. Si consiglia di chiamare un professionista per giudicare la solidità di quest'ultimo.

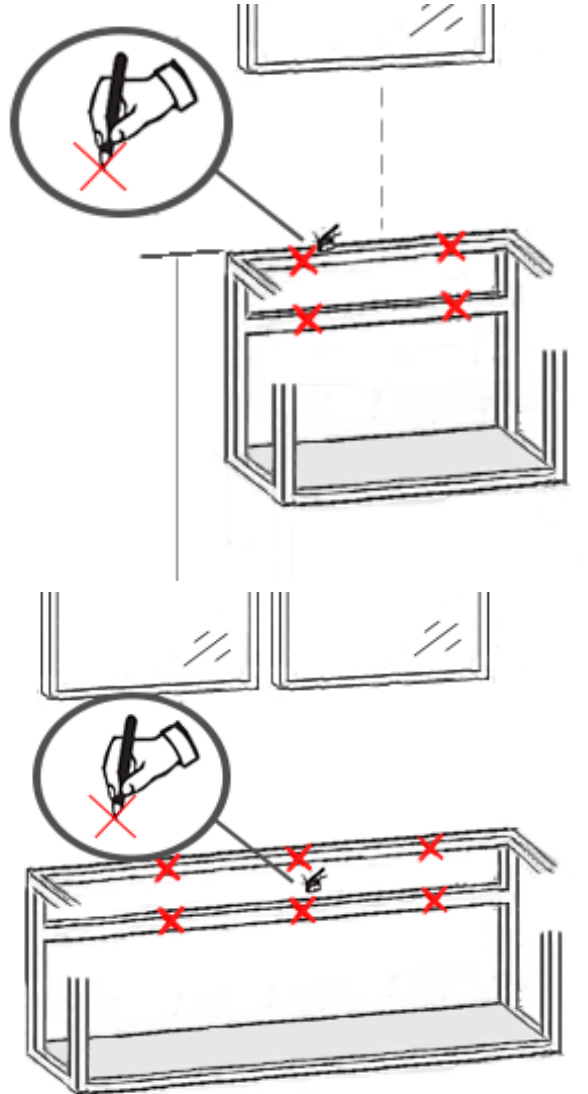
Purché :

		
Modello SMART 80 cm	<i>Vite x4</i>	<i>Tassello di fissaggio x4</i>
Modello SMART 120 cm	<i>Vite x6</i>	<i>Tassello di fissaggio x6</i>

1

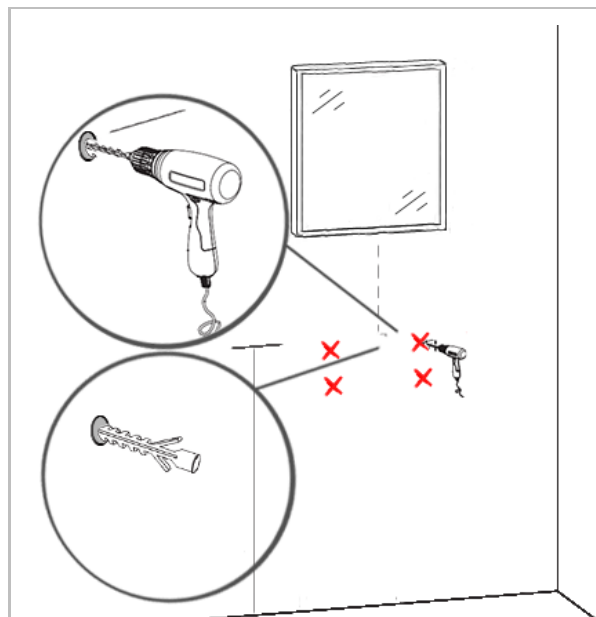


Posiziona i tuoi mobili sospesi all'altezza e nella posizione decisa in anticipo. Verificare che sia centrato rispetto allo specchio. Controlla la sua orizzontalità e verticalità usando la livella a bolla d'aria.



2

Nel telaio metallico sul retro, vale a dire a contatto con la parete, sono presenti dei fori di fissaggio (4 per il modello da 80 cm e 6 per il modello da 120 cm). Segna con una matita sul muro dei segni, attraverso i fori di fissaggio dei mobili.

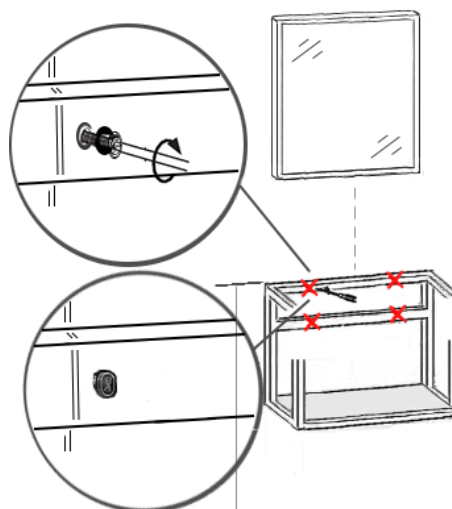


3

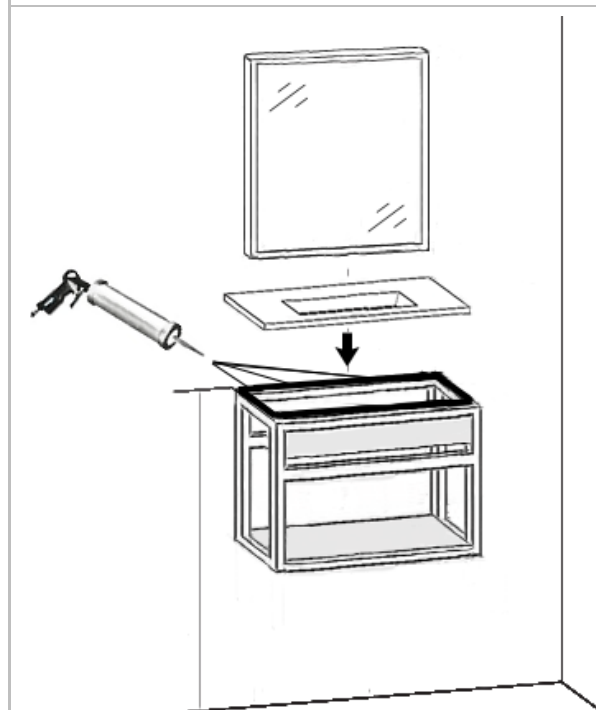
Nei punti contrassegnati sopra, perforare il muro e quindi inserire i tasselli di fissaggio. Usa un martello se necessario.

Come promemoria, il sistema fornito è destinato al fissaggio a una parete portante.

4



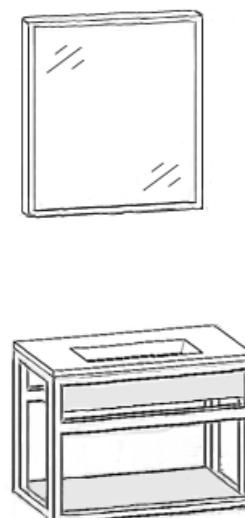
Posizionare i mobili nella posizione desiderata. Inserire le viti nei tasselli, passandole attraverso i fori di fissaggio nell'armadio, fino a quando il gruppo non è stabile.



5

Applicare sigillante silicico sui bordi superiori dei mobili, come mostrato nello schema sopra. Quindi posizionare delicatamente la ciotola su di esso.

6



Una volta in posizione, verificare che la tazza rimanga in posizione. Non toccare i mobili per consentire al silicone di asciugarsi, durante il tempo di asciugatura raccomandato dal produttore.

MOBILI DE LAVABO AUTOPORTI – INSTALLAZIONE

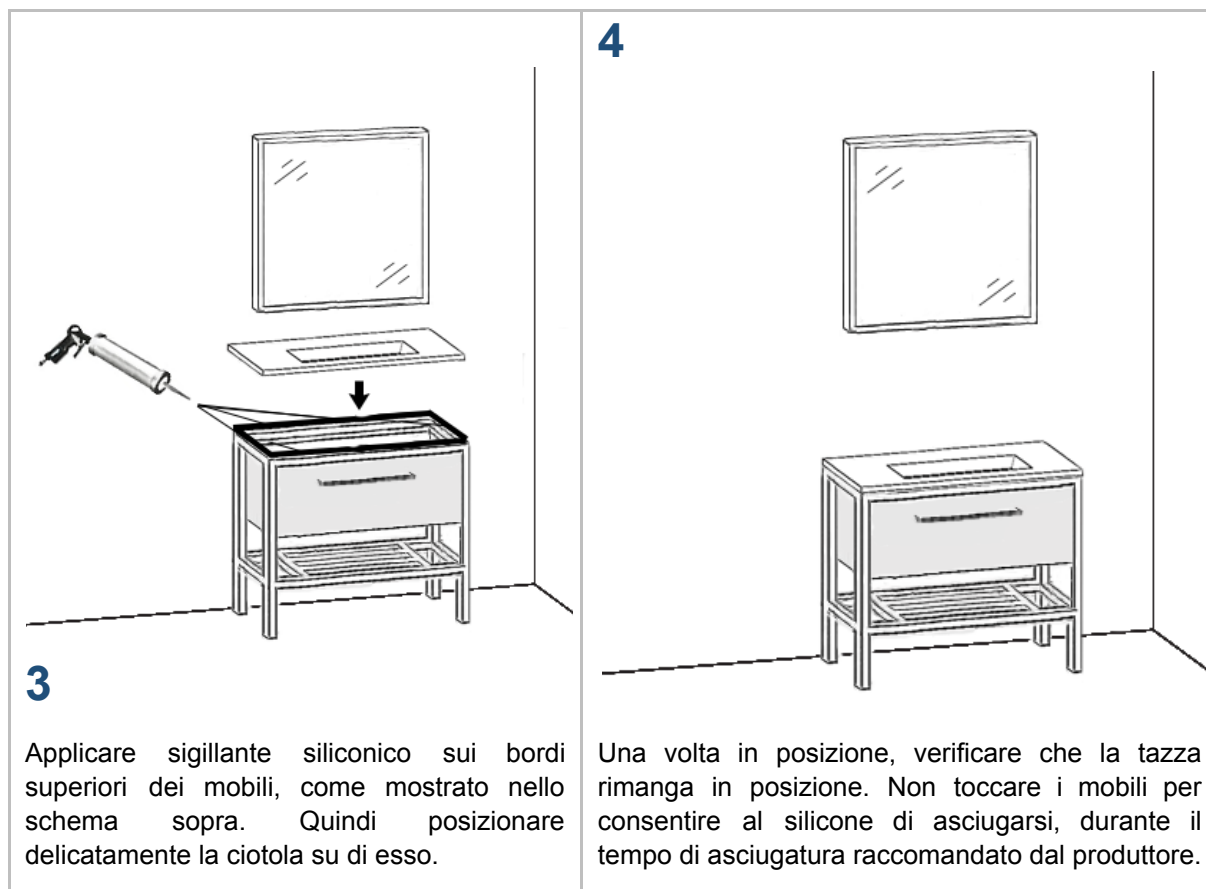
Riferisi :

- ❖ MOBILE AUTOPORTI
 - Modello PURE 60 cm
 - Modello PURE 120 cm

Purché :



<div data-bbox="188 996 742 1646" data-label="Image"> </div> <div data-bbox="188 1657 215 1702" data-label="Text"> <p>1</p> </div> <div data-bbox="180 1742 756 1852" data-label="Text"> <p>Posiziona i tuoi mobili sospesi all'altezza e nella posizione decisa in anticipo. Verificare che sia centrato rispetto all' specchio.</p> </div>	<div data-bbox="782 952 813 996" data-label="Text"> <p>2</p> </div> <div data-bbox="790 1052 1372 1601" data-label="Image"> </div> <div data-bbox="774 1729 1382 1865" data-label="Text"> <p>Controlla la sua orizzontalità e verticalità usando la livella a bolla d'aria. Regolarli modificando l'altezza dei piedini regolabili presenti sotto il mobile.</p> </div>
---	--



Certificazione

CE
STANO. 3 rue d'Envedel, 34500 Béziers, France contact@stano.fr
UNI EN 14749:2016 Mobile Mobili contenitori e piani di lavoro per uso domestico e per cucina. Requisiti di sicurezza e metodi di prova

CE
STANO. 3 rue d'Envedel, 34500 Béziers, France contact@stano.fr
UNI EN 14688:2015 Apparecchi sanitari - Lavabi - Requisiti funzionali e metodi di prova