

STANO.

NOTICE DE MONTAGE

*INSTALLATION MANUAL
MANUAL DE INSTALACIÓN
MANUALE D'INSTALLAZIONE*

COLLECTION DE MEUBLES DE SALLE DE BAIN

*BATHROOM FURNITURE
COLLECTION*

*COLLECCIÓN DE MUEBLES
PARA EL CUARTO DE BAÑO*

*COLLEZIONE DI MOBILI
PER IL BAGNO*

REMARQUES

Nous vous remercions de la confiance que vous nous avez témoignée en faisant l'acquisition de ces meubles de salle de bain.

Nous vous prions de bien vouloir inspecter ces produits avant l'installation, car aucune réclamation ne pourra être prise en compte après l'installation.

Conformément à notre politique de développement continue de nos produits, nous nous réservons le droit de modifier les spécifications de nos produits et de leurs composants.

Une garantie de 2 ans s'applique à ce produit. Pour plus d'informations, consultez les conditions générales de vente de votre revendeur.

Ce meuble s'adapte à une utilisation dans une salle de bain, avec pose d'une vasque et ses accessoires de robinetterie. Vasque, robinet et bonde ne sont pas fournis. Le plan n'est pas pré-percé pour laisser une plus grande liberté d'installation et configuration pour le client.

CONDITION D'INSTALLATION

Les travaux doivent être effectués conformément aux réglementations en vigueur et conformément aux codes et usages du bâtiment. L'installation ne peut être réalisée que par un installateur qualifié. Nous déclinons toute responsabilité en cas d'installation incorrecte et vous conseillons d'être minimum 2 personnes pour installer ce système.

Les meubles de cette collection se fixent sur mur porteur. Il est conseillé de faire appel à un professionnel pour juger de la solidité de ce dernier. **Ils sont conçus pour supporter une charge de 60kg.**

Ces meubles doivent être installés dans une salle de bain bien aérée. Ils doivent également être séparés de la baignoire ou de l'espace douche par un mur ou une paroi afin d'être hors de portée de jets d'eau, d'éclaboussures ou d'humidité excessive.

CONSIGNES DE SÉCURITÉ

Mise en garde : un montage incorrect entraîne des risques !

Lisez attentivement la notice avant de procéder à l'installation.

Le système de fixation est prévu pour un mur massif. Veuillez renforcer le mur s'il n'est pas suffisamment portant.

ENTRETIEN ET FIN DE VIE

Pour préserver l'apparence de ces produits, nous vous recommandons de les nettoyer régulièrement, en utilisant un chiffon doux, propre et humide (eau douce). Attention, nous vous déconseillons fortement d'utiliser des agents nettoyants ou détergents abrasifs, car ceux-ci risquent de détériorer la surface.



Donnez une seconde vie à vos meubles. Lorsque vous souhaitez vous en débarrasser, si votre meuble est en bon état, vous pouvez le donner à une structure de l'économie sociale et solidaire. Sinon, vous pouvez le déposer à la déchèterie ou le faire reprendre à l'achat d'un meuble neuf. Les meubles collectés dans les bennes Éco-mobilier sont acheminés dans des centres de tri où les matériaux sont séparés par flux (bois, matelas, ferraille, plastique, ...) pour être envoyés en recyclage et servir à fabriquer d'autres produits. Pour en savoir plus : eco-mobilier.fr

OUTILS NÉCESSAIRES A L'INSTALLATION (NON FOURNIS)



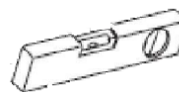
Perçuse



Mèche
($\Phi 8$)



Mètre
(3-5m)



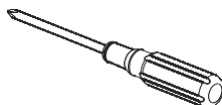
Niveau à bulle



Silicone



Crayon



Tournevis

LISTE DES PRODUITS CONCERNÉS PAR CETTE NOTICE D'INSTALLATION

Cette notice d'installation couvre l'installation des meubles de salle de bain de la marque STANO suivant :

❖ MEUBLE SUSPENDU VASQUE INTÉGRÉE

Modèle 40 cm, 60 cm, 80 cm et 120 cm

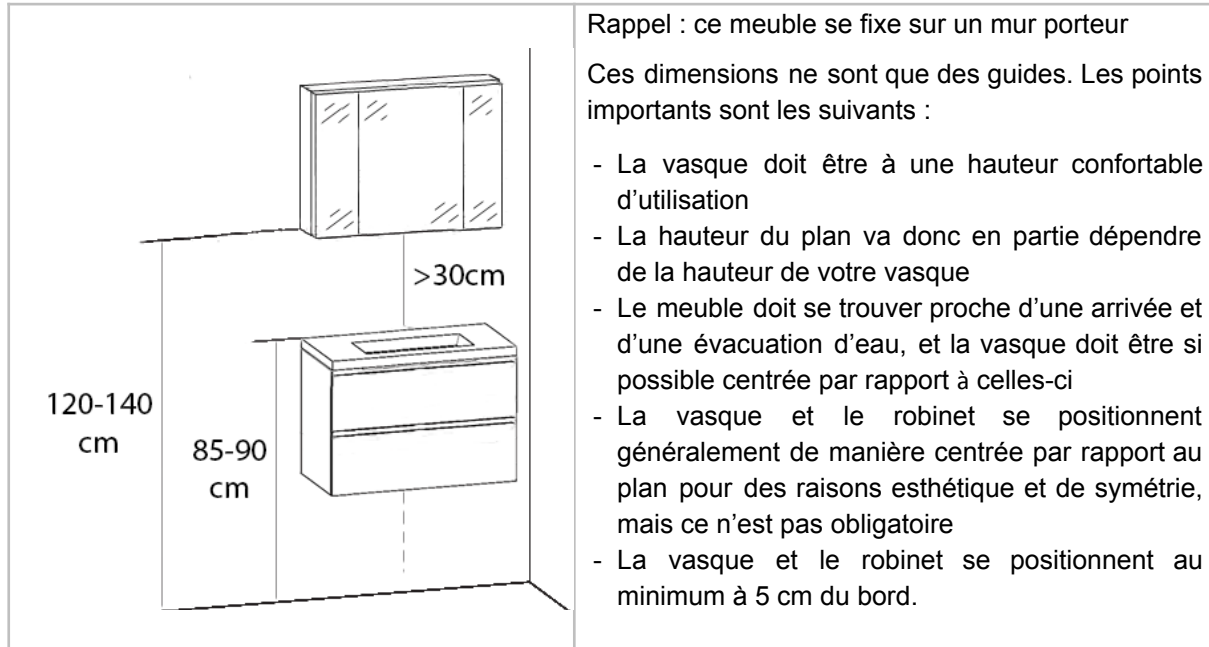
❖ MEUBLE SUSPENDU POUR VASQUE À POSER

Modèle 60 cm, 90 cm, et 120 cm

INSTALLATION

Positionnement

La première étape de l'installation consiste à décider la position de vos meubles dans votre salle de bain. Voici les dimensions d'installation conseillées pour le système :



! Attention ! : Ce meuble se fixe sur un **mur porteur**. Il est conseillé de faire appel à un professionnel pour juger de la solidité de ce dernier.

A ce niveau de l'installation, l'arrivée d'eau doit être fermée.

INSTALLATION - MEUBLE SEULEMENT

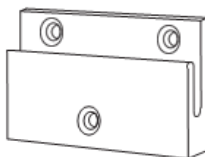
Étapes de l'installation du meuble suspendu



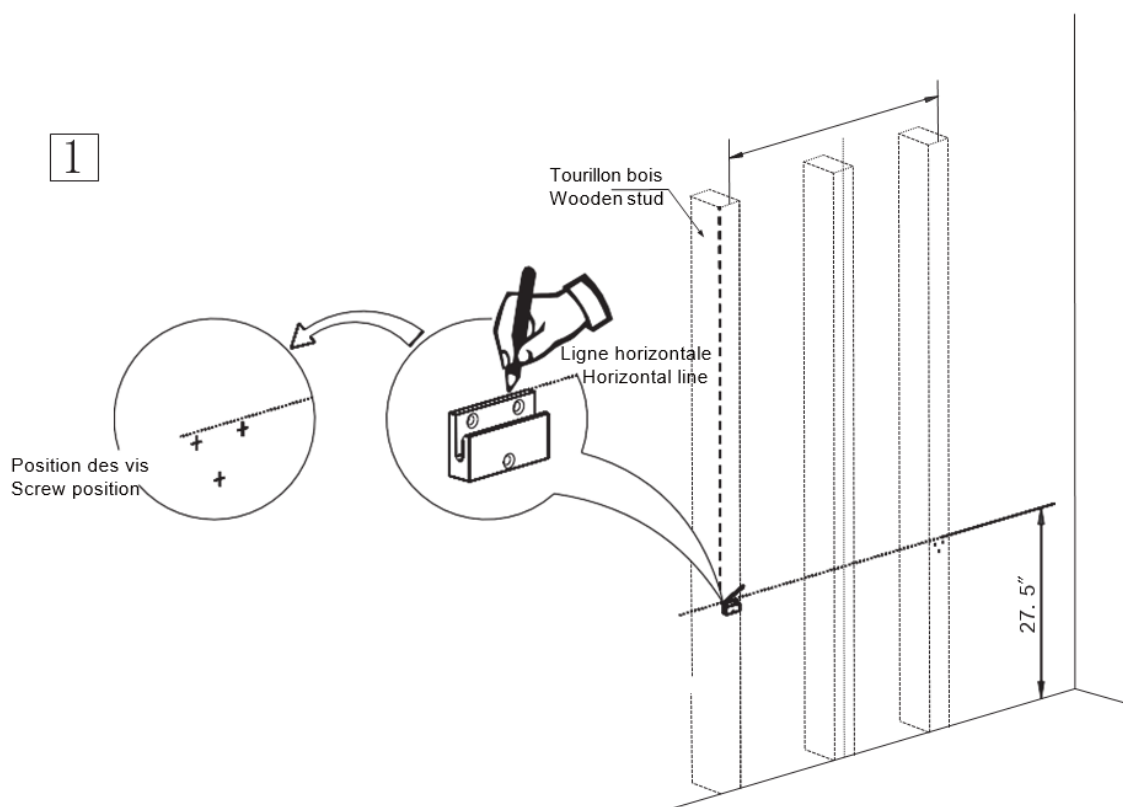
6 B



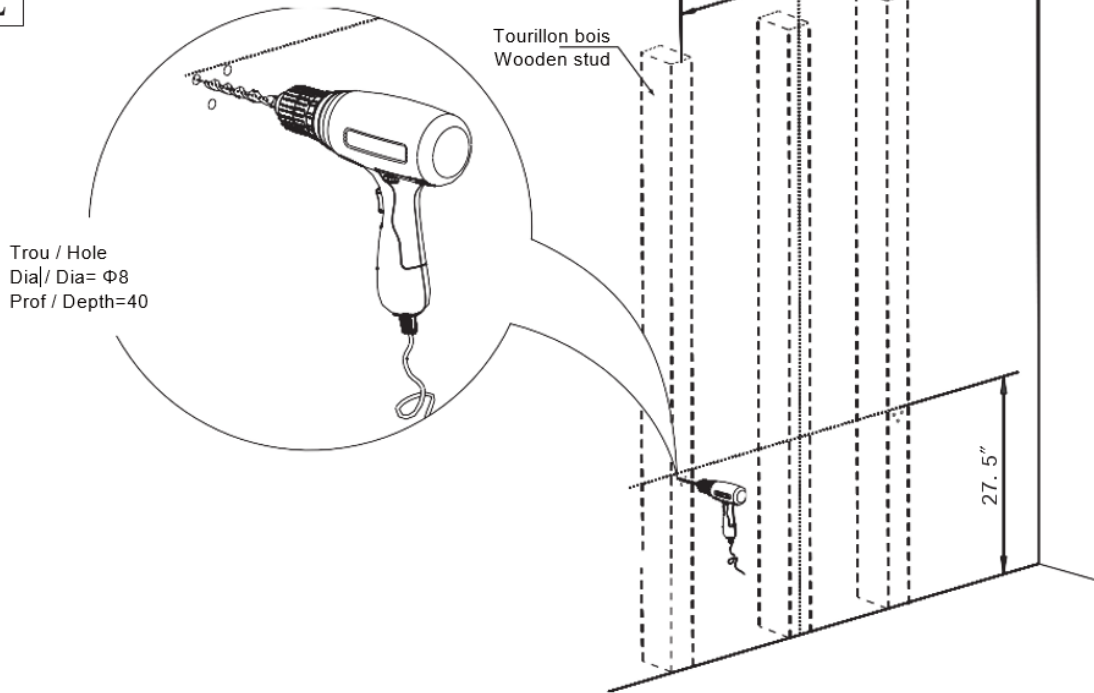
6 C



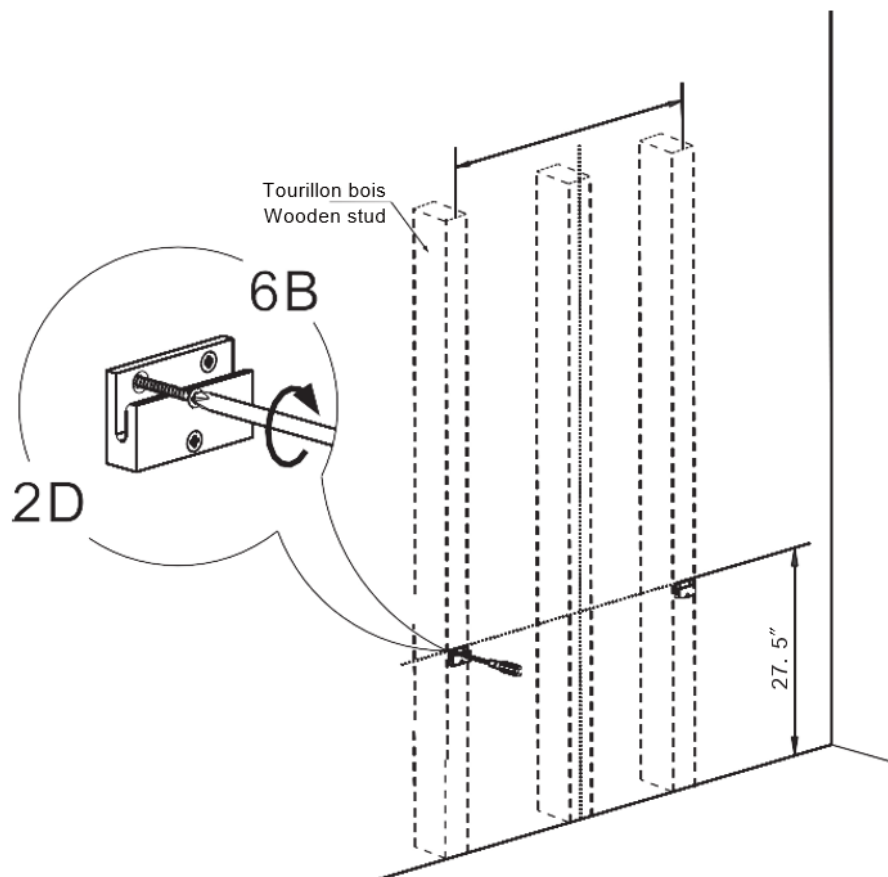
2 D



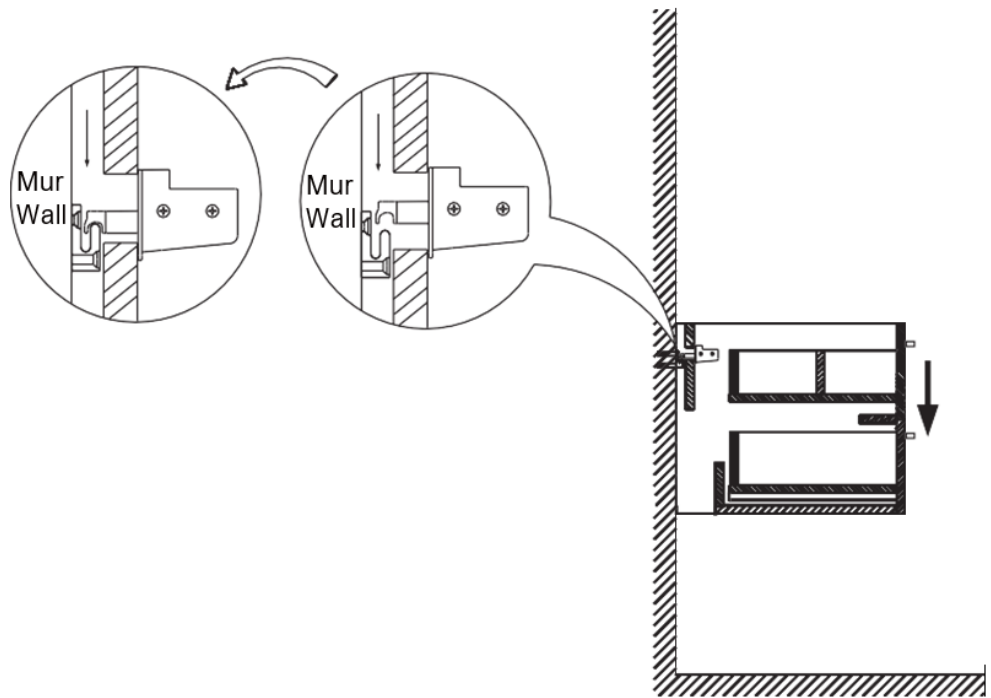
2



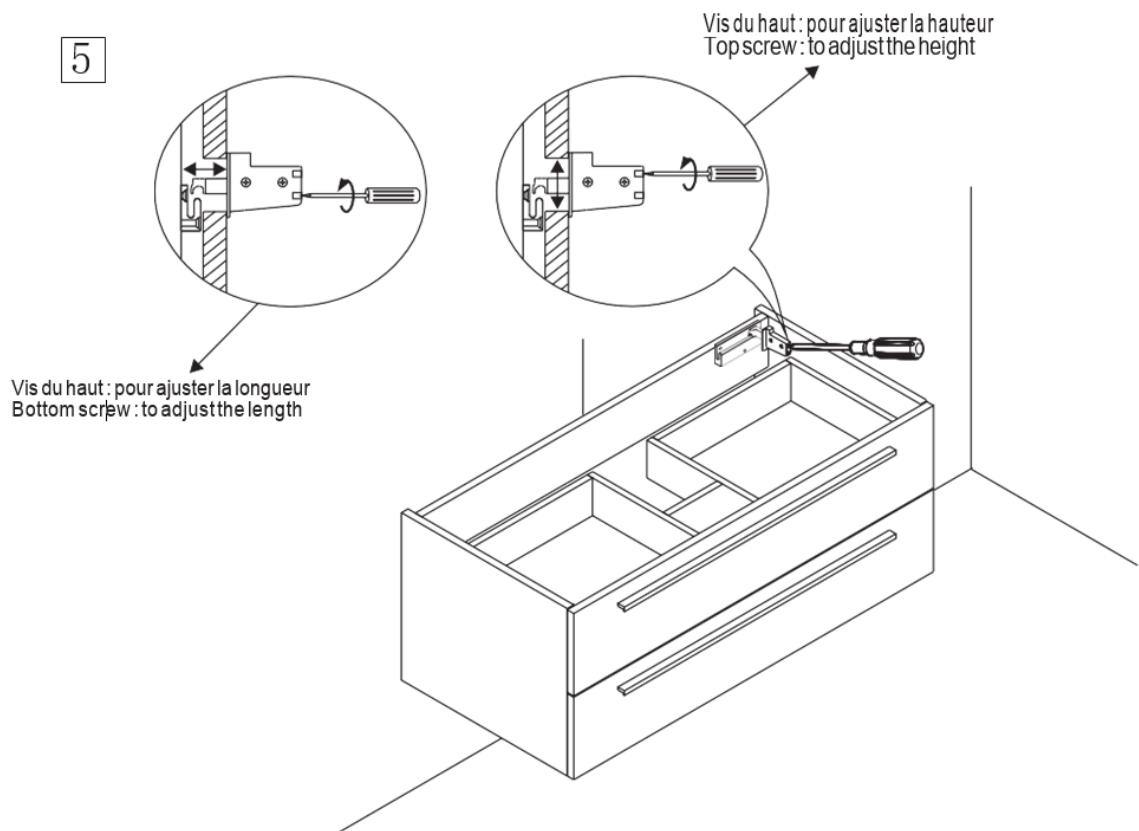
3



4



5



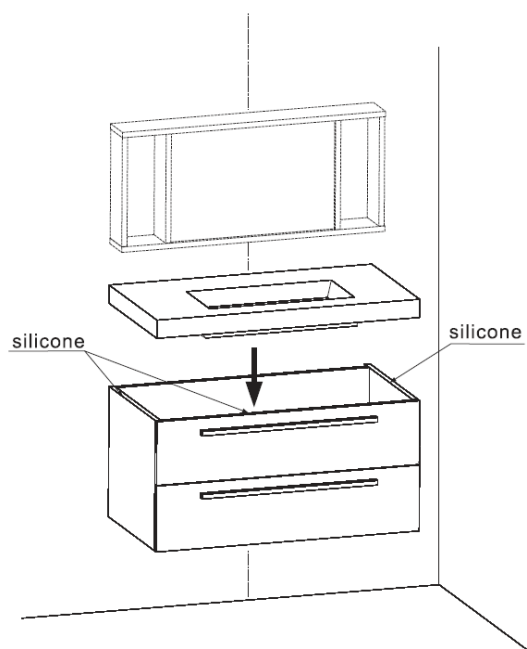
INSTALLATION-VASQUE INTÉGRÉE

Pour les meubles avec vasque intégrée, vous avez 2 possibilités d'installation :

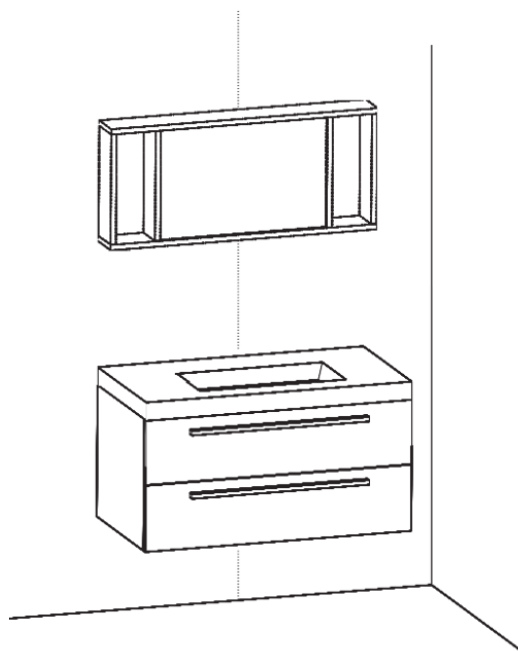
❖ Installation standard :

- Appliquer un joint silicone sur l'arrête supérieure du meuble
- Poser la vasque sur le meuble
- Laisser sécher le temps recommandé sur le packaging du silicone (min 24h)

6

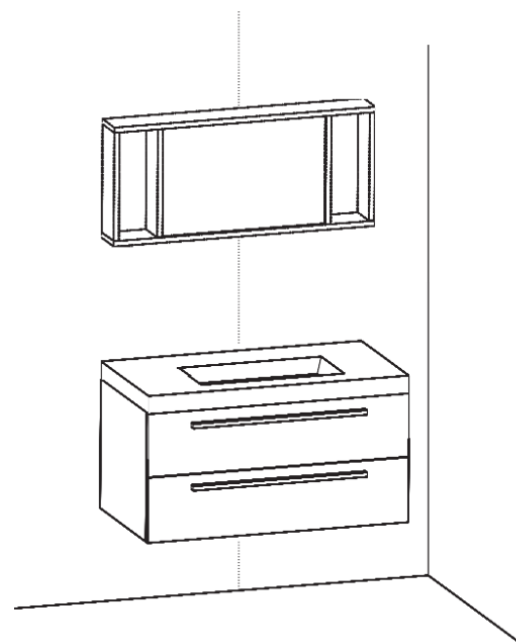
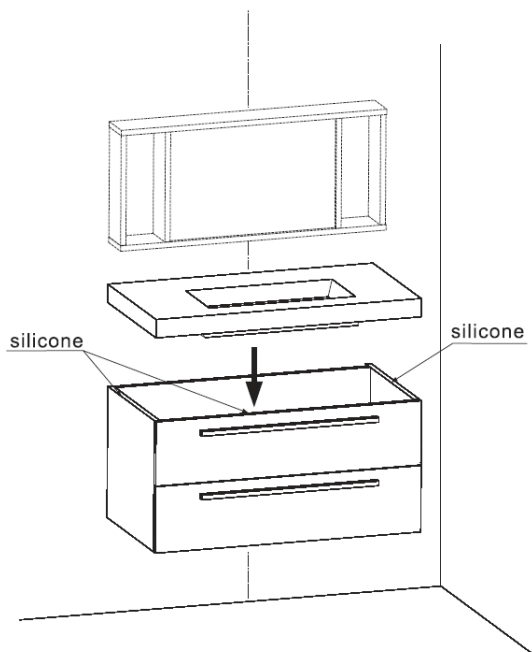
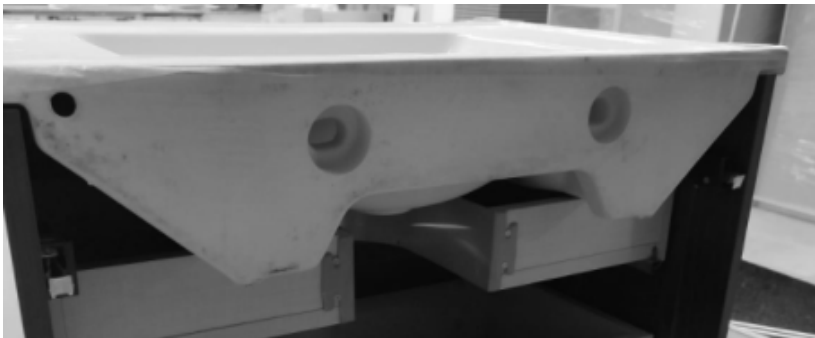


7



❖ **Installation fixation murale (possible sur les versions 60 cm et 80 cm uniquement) :**

- Poser à nu la vasque sur le meuble
- Repérer au mur les trous de fixation de la vasque
- Retirer la vasque
- Percer le mur au niveau de marquage
- Insérer les chevilles de fixation
- Appliquer un joint de silicone sur l'arête supérieur du meuble
- Positionner la vasque sur le meuble
- Insérer les vis de fixation dans les chevilles via les trous de fixation
- Positionner les rondelles et visser les boulons jusqu'à stabilité de l'ensemble SANS FORCER (ce qui pourrait casser la céramique)
- Laisser sécher le temps recommandé sur le packaging du silicone (min 24h)

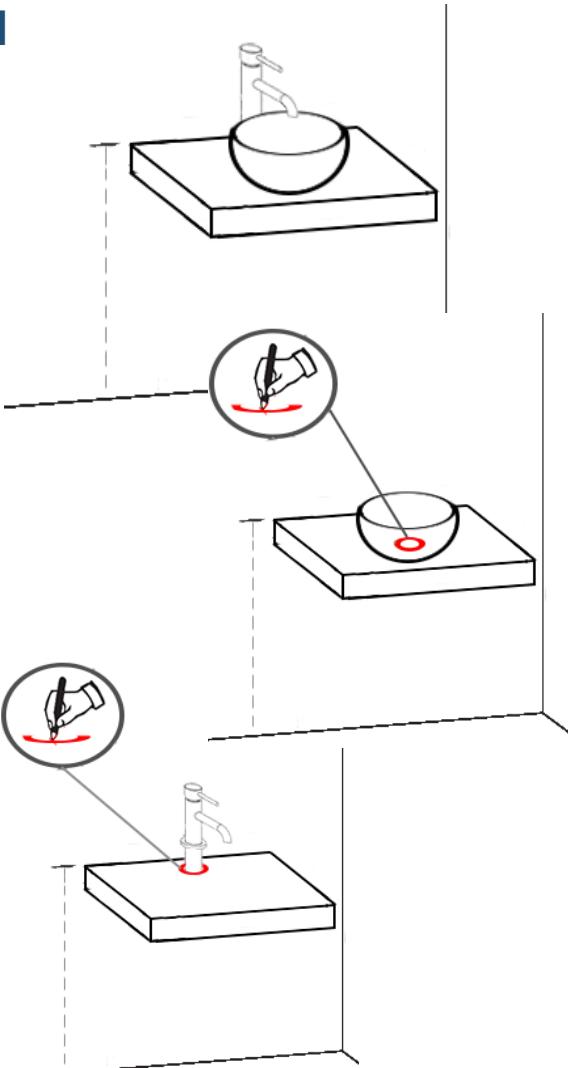
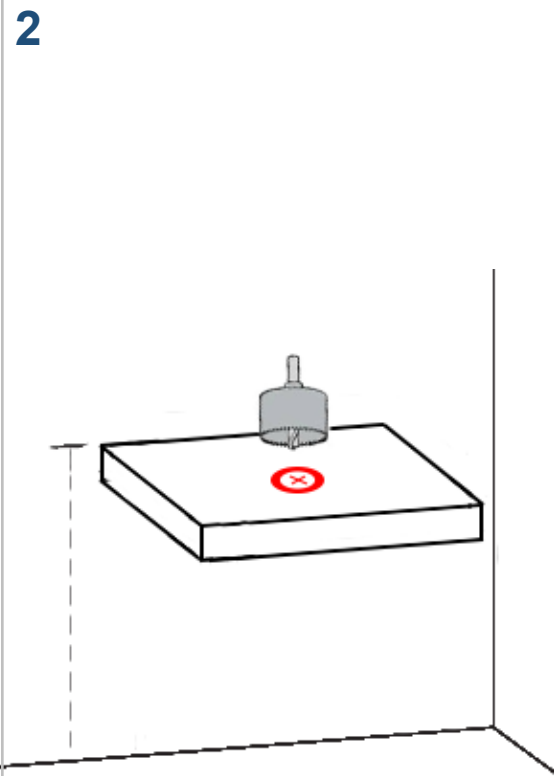


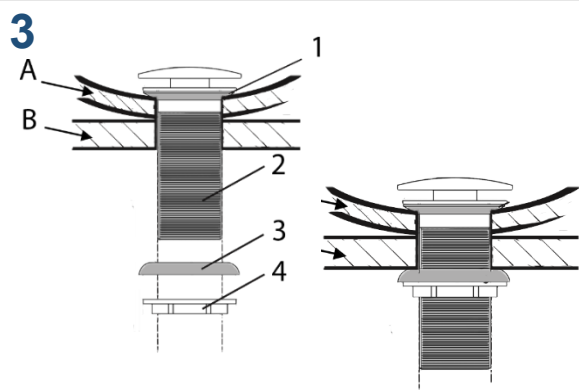
INSTALLATION-VASQUE À POSER

! Attention ! : Les vasque, bonde et robinet ne sont pas fournis. **Ces consignes sont valables pour des produits vasque, bonde et robinet réhaussé standards du marché.** Elles visent à vous guider dans votre installation de ces accessoires, mais **sont à adapter aux types, dimensions et modes d'installation de ces derniers.** Vous pourrez vous aider des notices de montages fournis avec ces accessoires.

Fournis : **RIEN**

Étapes :

<p>1</p>  <p>Mettre votre plan sur des tréteaux. Positionner sur votre plan votre vasque et votre robinet aux positions décidées au préalable. Il est impératif de les positionner au minimum à 5 cm du bord. N'oubliez pas de vérifier qu'ils soient centrés par rapport au plan, si c'est la configuration que vous avez choisie.</p> <p>Marquer ensuite le contour du robinet, puis l'intérieur de l'évacuation de la vasque.</p>	<p>2</p>  <p>Retirer les vasque et robinet. Repérer les centres des marques de robinet et de vasque tracées précédemment. Pour la vasque, choisissez une scie cloche dont le diamètre est plus grand que le diamètre du corps de votre bonde (pour que celui-ci puisse traverser le plan), mais plus petit que l'écrou de serrage de la bonde (pour que celle-ci puisse serrer la bonde et le plan l'un contre l'autre).</p>
--	--

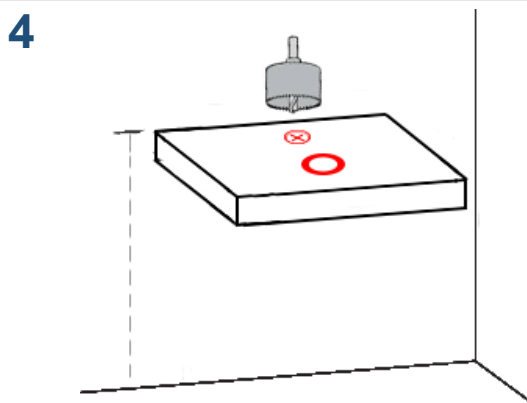


3
Vérifier plusieurs fois les tracés et diamètres des outils et de la bonde, puis percer avec la scie cloche le plan, en prenant pour repère le centre du tracé marqué précédemment.

Vérifier ensuite que la bonde (2) traverse bien la vasque (A) et le plan (B), et puisse être serrée avec l'écrou de serrage (4) sans oublier les joints (1 et 3).

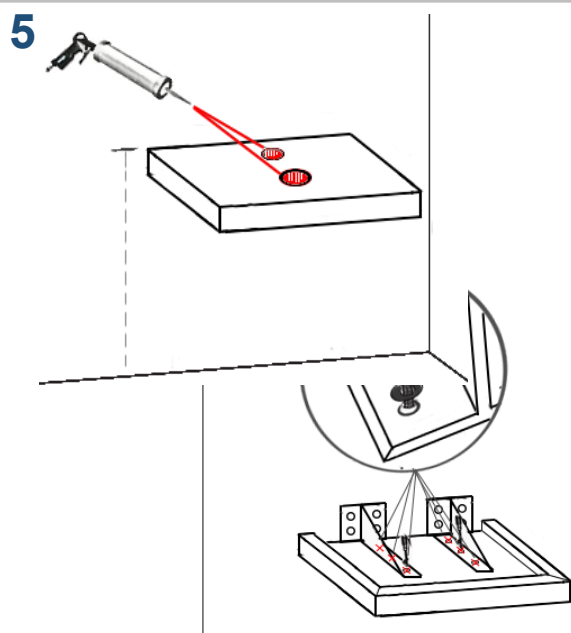
Une fois la vérification effectuée, retirer la bonde et la vasque du plan de toilette.

Si votre bonde est trop courte, fixer simplement la bonde à la vasque, laisser une espace suffisant dans le plan pour faire passer cette dernière.



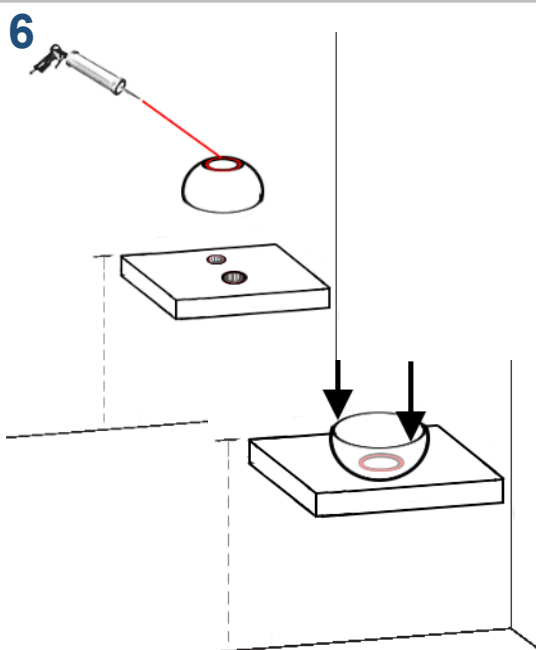
4
Effectuer les mêmes opérations pour le robinet. Le diamètre de la scie cloche doit être assez grand pour laisser passer les flexibles et tiges ou corps de fixation, mais plus petit que le diamètre de l'écrou de fixation qui doit venir serrer le robinet au plan, sous ce dernier.

Vérifier plusieurs fois les tracés et diamètres des outils et de la bonde, puis percer avec la scie cloche le plan, en prenant pour repère le centre du tracé marqué précédemment.

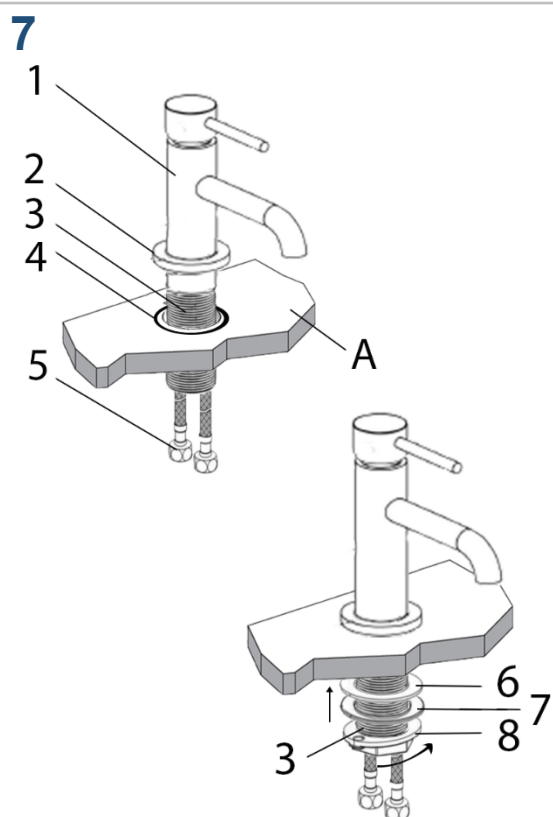


5
Ébavurer avec du papier à poncer grain fin les bords des découpes. Appliquer une fine couche de silicone dans les trous pour former une barrière protectrice pour le bois contre l'eau.

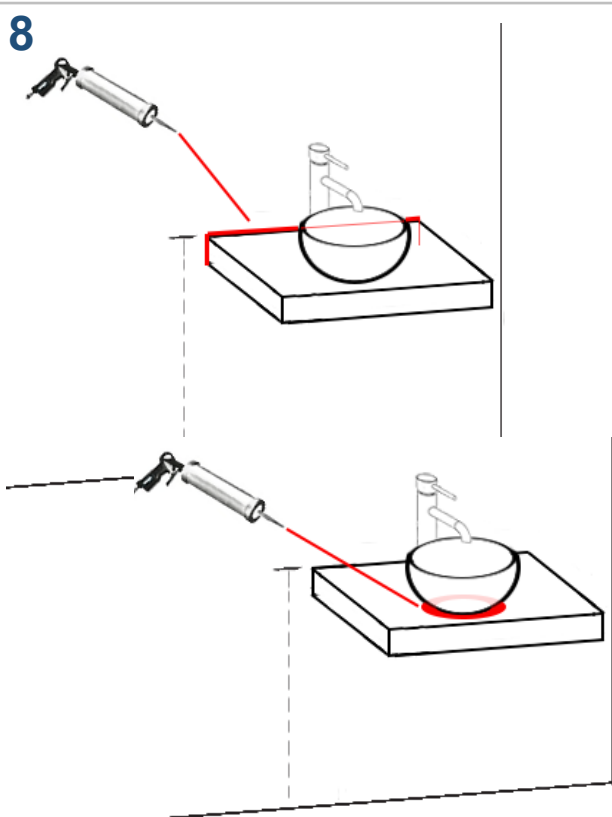
Placer le plan sur les équerres de fixation, et insérer des vis au niveau des équerres jusqu'à stabilité de l'ensemble.



6
Placer du joint à silicone sous la vasque puis répéter l'installation de la vasque et de la bonde (cf étape 3). Presser bien la vasque sur le plan de travail pour que le silicone se répartisse bien. Serrer la bonde jusqu'à stabilité de l'ensemble.



Installer le robinet comme sur un lavabo classique : visser les flexibles (5) A LA MAIN dans le corps du robinet (1), (et les tiges de serrage si votre robinet en comprend). Positionner le joint d'étanchéité (4) sous le mitigeur. Faire passer les flexibles (5) et le corps de fixation (3) dans le trou du plan prévu à cet effet. Sous le plan faire coulisser joint (6) rondelle (7) et écrou de fixation (8) le long du corps de fixation (3) insérer puis serrer les écrous de fixation avec une clé adaptée jusqu'à la stabilisation du robinet par rapport au plan. Raccorder les flexibles aux arrivées d'eau sans oublier les joints caoutchouc.

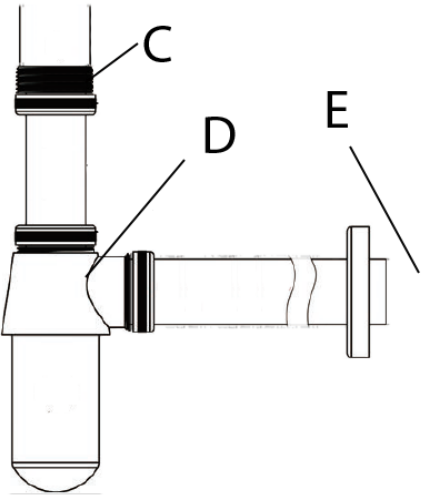
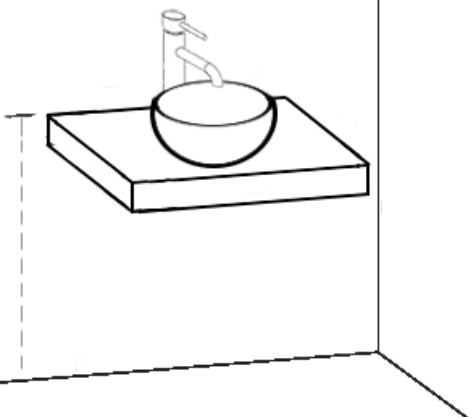


Appliquer du joint silicone sur les arêtes du meuble en contact avec le mur, comme représenté sur le schéma ci-dessus, ainsi qu'aux bords inférieurs de votre vasque, en contact avec le plan de toilette.



Ne toucher pas au meuble pour laisser le silicone sécher, durant le temps de séchage recommandé par le fabricant (au moins 24h).

FINALISATION ENSEMBLE - INSTALLATION

Étapes :

<p>1</p>  <p>Connecter votre bonde (C) à un siphon (D), puis votre siphon à l'évacuation d'eau (E) en utilisant les propriétés du siphon, des raccords tubes et/ou des coude pvc si besoin, de la manière de raccordement d'une installation classique.</p>	<p>2</p>  <p>Ouvrir l'arrivée d'eau et vérifier le bon fonctionnement des composants et l'absence de fuite.</p>
---	--

Certification

	
<p>STANO. 3 rue d'Envedel, 34500 Béziers, France contact@stano.fr</p>	<p>STANO. 3 rue d'Envedel, 34500 Béziers, France contact@stano.fr</p>
<p style="text-align: center;">NF EN 14749 Avril 2016</p> <p style="text-align: center;">Ameublement</p> <p>Meubles de rangement domestiques et de cuisine et plans de travail de cuisine - Exigences de sécurité et méthodes d'essai - Meubles</p>	<p style="text-align: center;">NF EN 14688 Novembre 2015</p> <p style="text-align: center;">Appareils sanitaires - Lavabos - Exigences fonctionnelles et méthodes d'essai</p>

ANMERKUNGEN

Vielen Dank für das Vertrauen , das Sie uns mit dem Kauf des Möbel geschenkt haben.

Bitte überprüfen Sie das Produkt vor der Installation, da kein Anspruch auf Reklamation nach der Installation akzeptiert werden kann.

In Übereinstimmung mit unserer Politik der kontinuierlichen Produktentwicklung behalten wir uns das Recht vor, die Spezifikationen unserer Produkte und ihrer Komponenten zu ändern.

Für dieses Produkt gilt eine Garantie von 2 Jahren . Weitere Informationen finden Sie in den allgemeinen Verkaufsbedingungen Ihres Händlers.

Dieses Möbelstück eignet sich für die Verwendung in einem Badezimmer mit Installation eines Waschbeckens und dessen Armaturenzubehör. Becken, Wasserhahn und Abfluss sind nicht vorhanden. Der Ablauf ist nicht vorgebohrt. Somit haben Sie eine größere Freiheit bei der Installation und Konfiguration.

INSTALLATIONSZUSTAND

Die Arbeiten müssen in Übereinstimmung mit den geltenden Vorschriften und in Übereinstimmung mit den Bauvorschriften und -praktiken durchgeführt werden. Die Installation darf nur von einem qualifizierten Installateur durchgeführt werden. Wir lehnen jede Verantwortung im Falle einer fehlerhaften Installation ab und empfehlen Ihnen, mindestens 2 Personen für die Installation dieses Systems zu haben.

Die Möbel aus dieser Reihe werden an einer tragenden Wand montiert und sind ausgelegt , eine Last von 65 kg zu tragen. Es ist ratsam, einen Fachmann hinzuzuziehen, um die Solidität des letzteren zu beurteilen.

Das Möbel sollte in einem gut belüftetem Bad angebracht werden. Schützen Sie das Möbel vor direktem Wasser oder andauernden Wasserspritzern und somit vor übermäßiger Feuchtigkeit.

SICHERHEITSHINWEISE

Warnung: Eine fehlerhafte Installation birgt Risiken !

Lesen Sie die Anweisungen sorgfältig durch, bevor Sie mit der Installation fortfahren.

Das Befestigungssystem ist bestimmt für eine Massivwand.

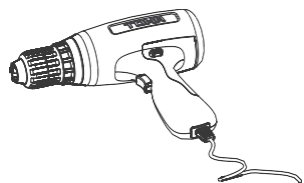
Bitte verstärken Sie die Wand , wenn diese nicht genug Tragkraft aufweist.

WARTUNG UND ENDE DES LEBENS

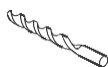
Um das Aussehen dieser Produkte zu erhalten, empfehlen wir, sie regelmäßig mit einem weichen, sauberen und feuchten Tuch (weiches Wasser) zu reinigen. Bitte beachten Sie, dass wir dringend davon abraten, Scheuermittel oder Reinigungsmittel zu verwenden, da diese die Oberfläche beschädigen können.

Werfen Sie diese Produkte am Ende ihrer Lebensdauer nicht in den Hausmüll, sondern bringen Sie sie zu einem Recycling-Zentrum, in dem diese Art von Produkten abgeholt wird.

FÜR DIE INSTALLATION ERFORDERLICHE WERKZEUGE (NICHT MITGELIEFERT)



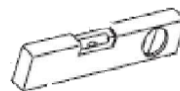
Bohrer



Betonbohrersatz
($\Phi 8$)



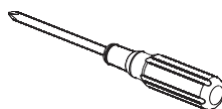
Lineal und Bleistift
(3-5m)



Wasserwaage



Silikonpistole zum Abdichten



Schraubenzieher

LISTE DER VON DIESEM INSTALLATIONSHANDBUCH BETROFFENEN PRODUKTE

Diese Installationsanleitung gilt für die Installation der folgenden Badmöbel der Marke STANO :

❖ HÄNGENDES SCHRANK-INTEGRIERTES BECKEN

Modell 40 cm, 60 cm, 80 cm und 120 cm

❖ HÄNGESCHRANK FÜR AUFSATZWASCHBECKEN

Modell 60 cm, 90 cm und 120 cm

INSTALLATION

Positionierung

Der erste Schritt bei der Installation besteht darin, die Position Ihrer Möbel in Ihrem Badezimmer zu bestimmen. Hier sind die empfohlenen Installationsabmessungen für das System:

<p>120-140 cm</p> <p>85-90 cm</p> <p>>30cm</p>	<p>Zur Erinnerung : Dieses Möbelstück ist an einer tragenden Wand zu befestigen</p> <p>Diese Abmessungen sind nur Richtwerte. Die wichtigen Punkte sind wie folgt :</p> <ul style="list-style-type: none"> - Das Becken muss sich in einer bequemen Höhe befinden - Die Höhe des Möbels hängt daher teilweise von der Höhe Ihres Beckens ab - Der Schrank muss sich in der Nähe eines Einlasses und eines Wasserauslasses befinden , und das Becken sollte möglichst in Bezug auf diese zentriert sein - Das Becken und der Wasserhahn sind aus ästhetischen und symmetrischen Gründen im Allgemeinen in Bezug auf die Ebene zentriert positioniert, dies ist jedoch nicht zwingend erforderlich - Das Becken und der Wasserhahn, bitte mindestens 5 cm vom Rand entfernt positionieren.
---	---

! Achtung ! : Dieses Möbelstück ist an einer **tragenden Wand zu befestigen**. Es ist ratsam, einen Fachmann hinzuzuziehen, um die Solidität des letzteren zu beurteilen.

Auf dieser Ebene der Installation muss die Wasserversorgung geschlossen sein.

INSTALLATION – NUR SCHRANK

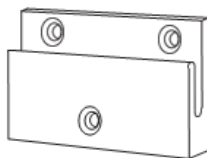
Phasen der Installation des Hängeschrankes



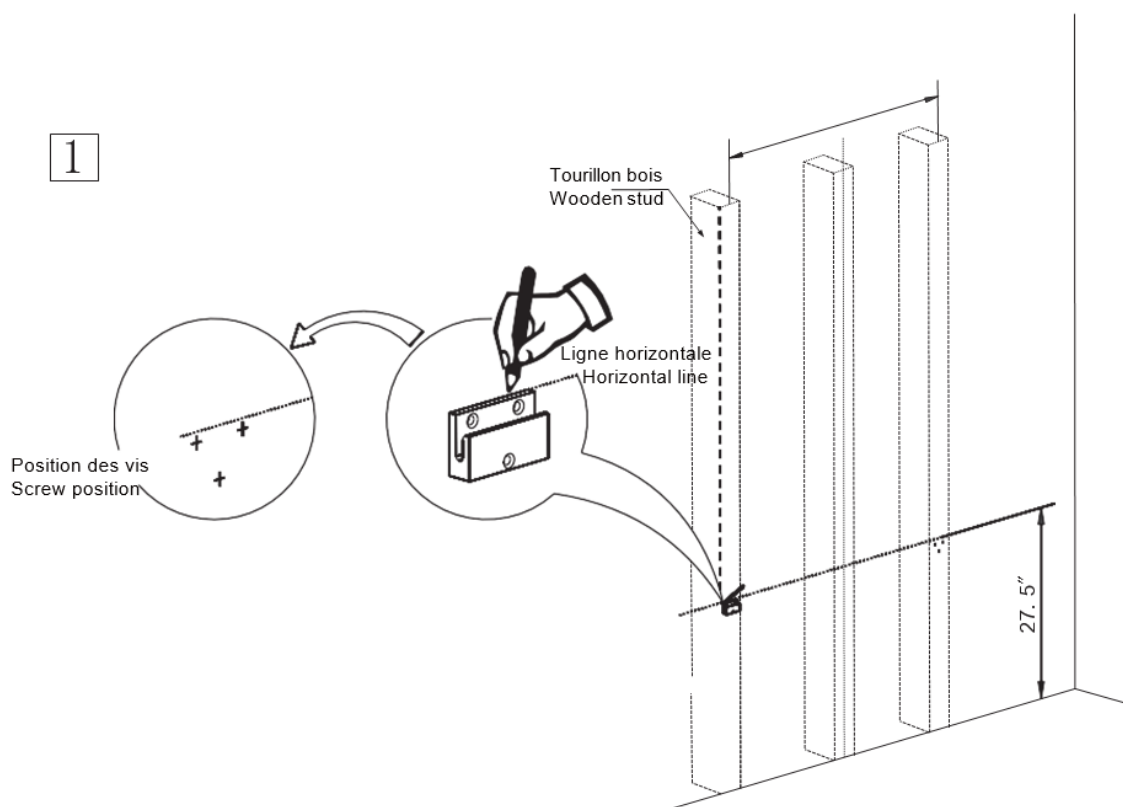
6 B



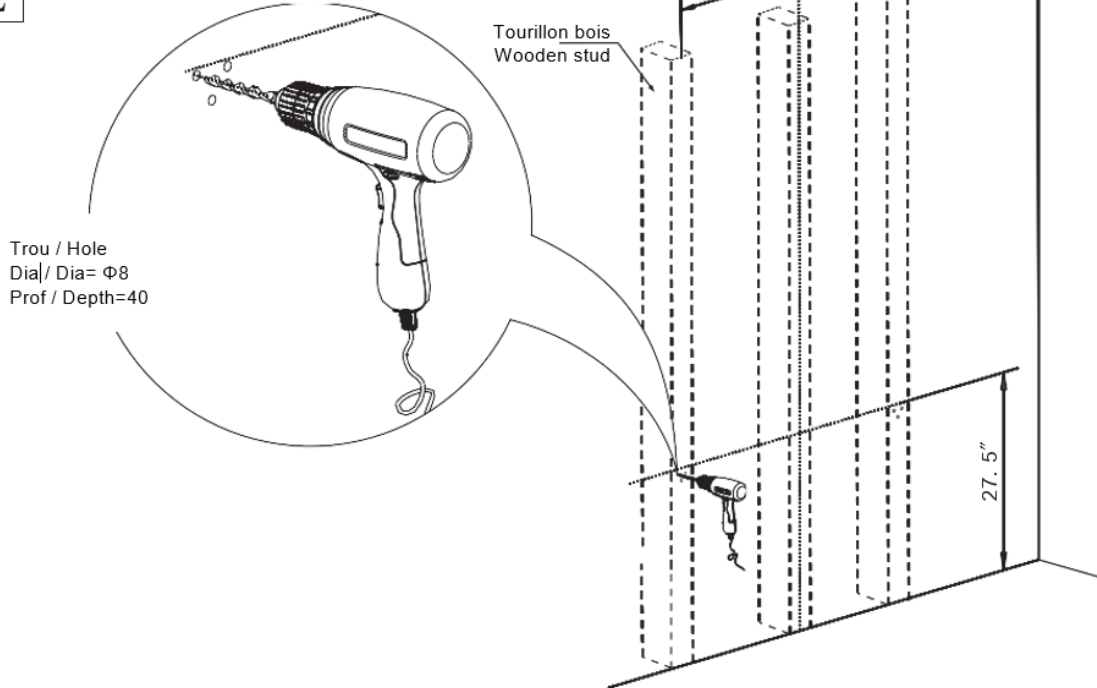
6 C



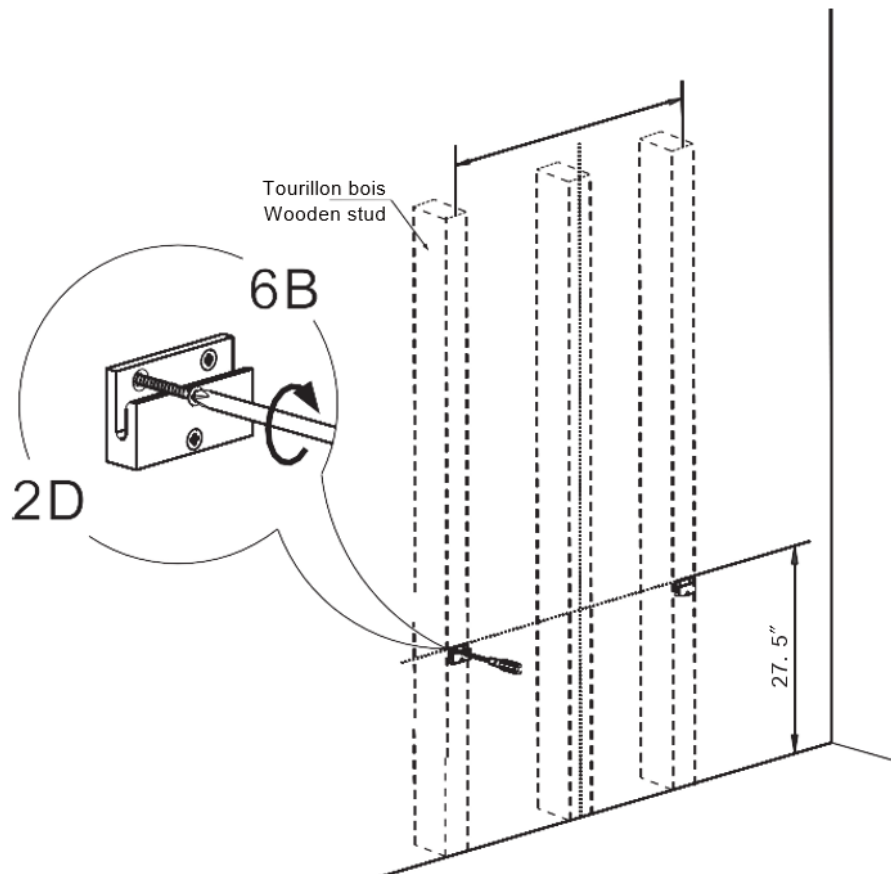
2 D



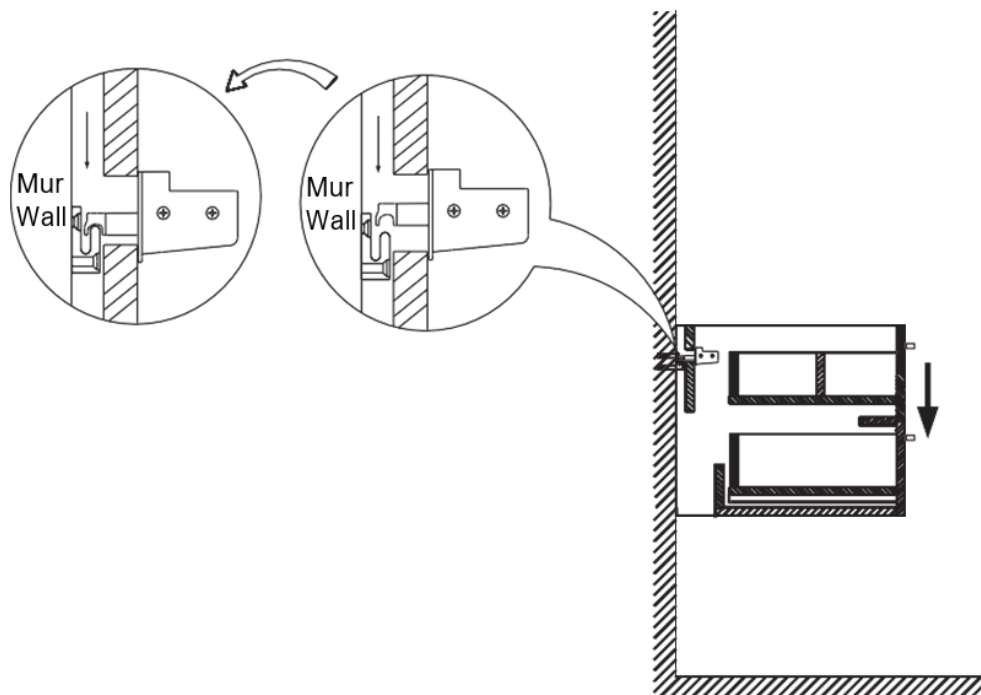
2



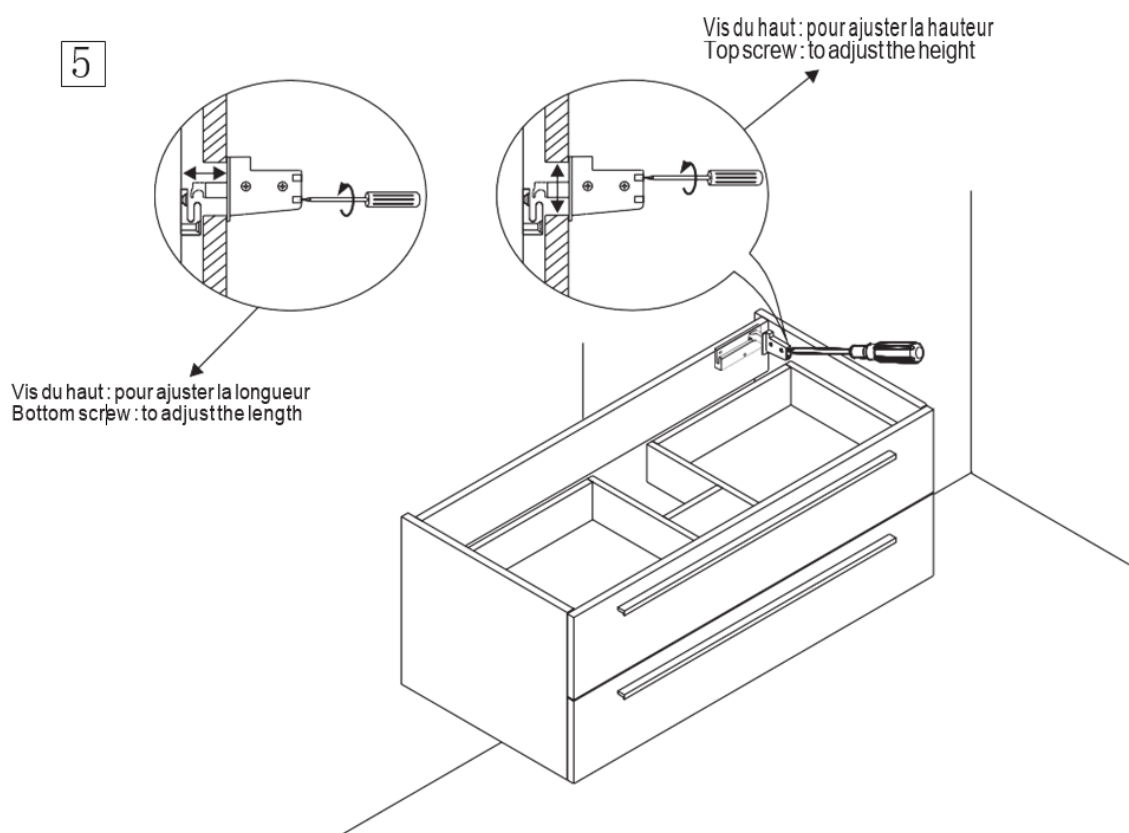
3



4



5

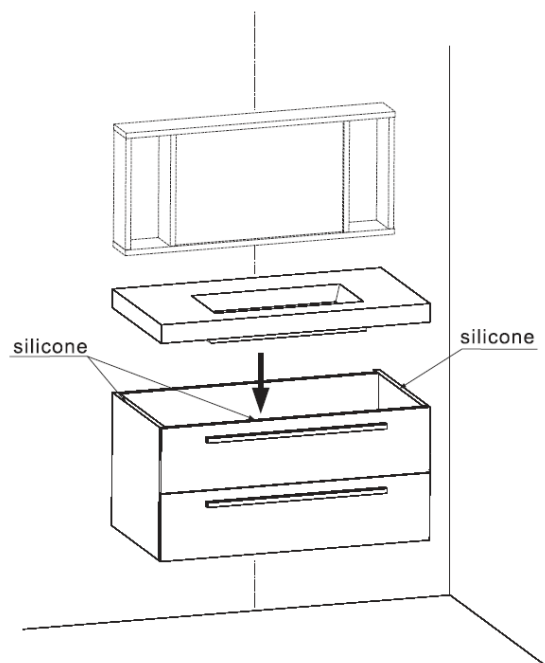


INTEGRIERTE BECKENINSTALLATION

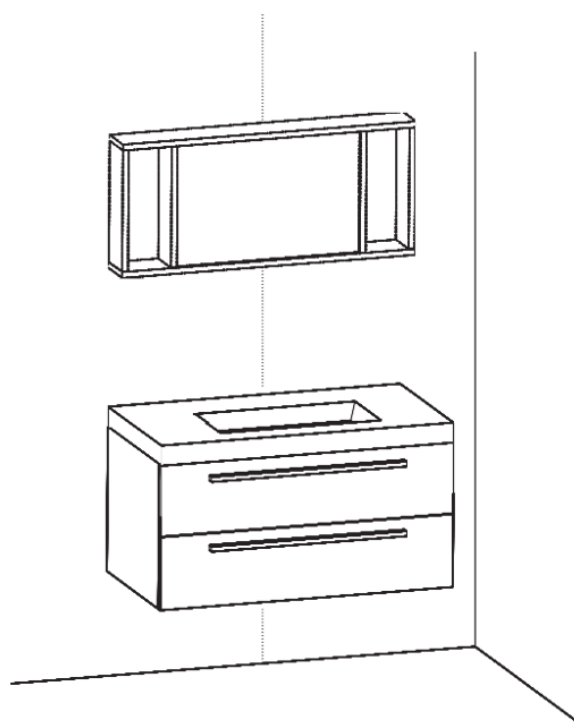
Bei Geräten mit integriertem Waschbecken haben Sie 2 Einbaumöglichkeiten:

- ❖ Typische Einrichtung:
 - Bringen Sie eine Silikonversiegelung an der Oberkante der Möbel an
 - Stellen Sie das Waschbecken auf den Schrank
 - Für die auf der Silikonverpackung empfohlene Zeit trocknen lassen (min. 24 Std.)

6

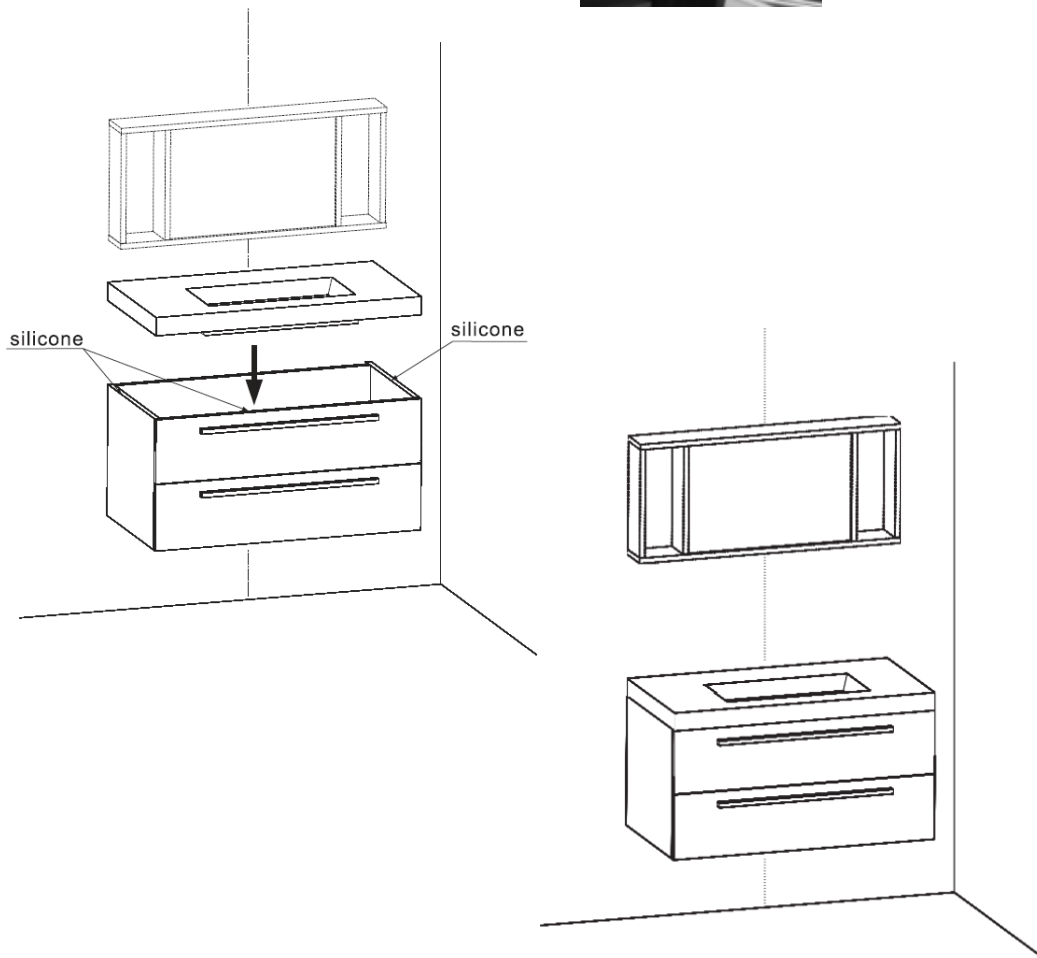
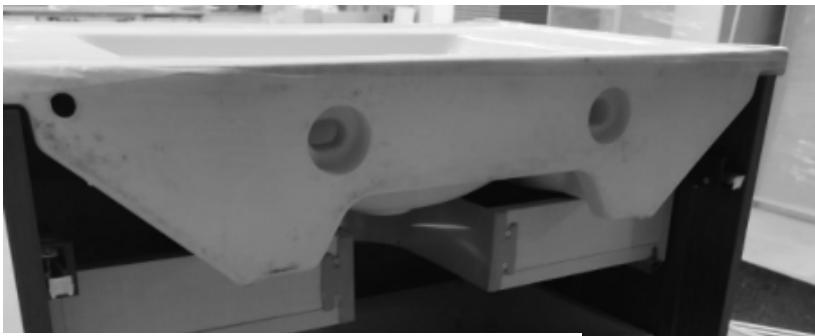


7



❖ **Wandmontage (nur bei den 60-cm- und 80-cm-Versionen möglich):**

- Stellen Sie das Waschbecken blank auf die Möbel
- Markieren Sie die Befestigungslöcher des Waschbeckens an der Wand
- Entfernen Sie das Waschbecken
- Bohren Sie die Wand auf der Markierungsebene
- Fixierstifte einsetzen
- Bringen Sie eine Silikonfuge an der Oberkante der Möbel an
- Positionieren Sie die Spüle auf dem Schrank
- Stecken Sie die Befestigungsschrauben über die Befestigungslöcher in die Dübel
- Positionieren Sie die Unterlegscheiben und schrauben Sie die Schrauben fest, bis die Baugruppe stabil ist, **OHNE ZWINGUNG** (die die Keramik brechen könnte).
- Für die auf der Silikonverpackung empfohlene Zeit trocknen lassen (min. 24 Std.)

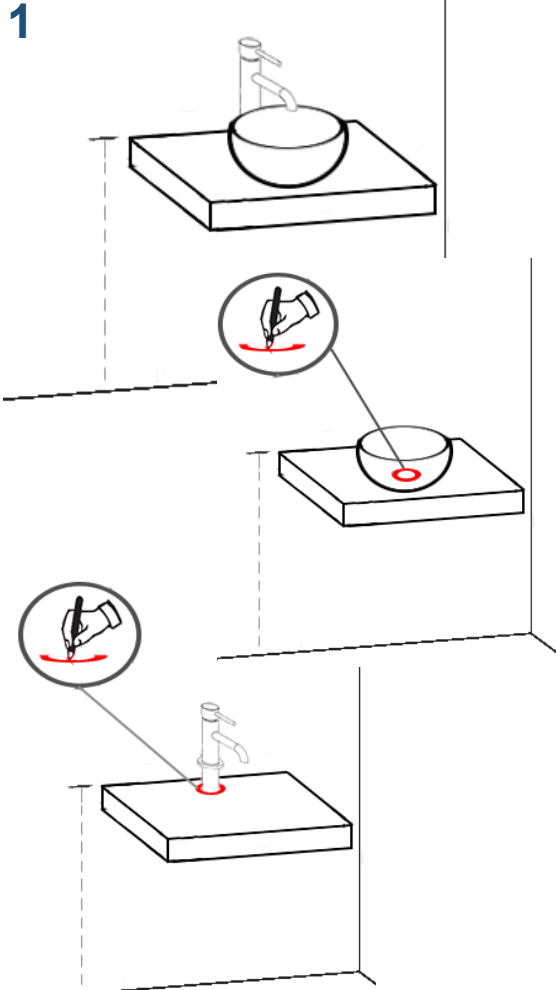
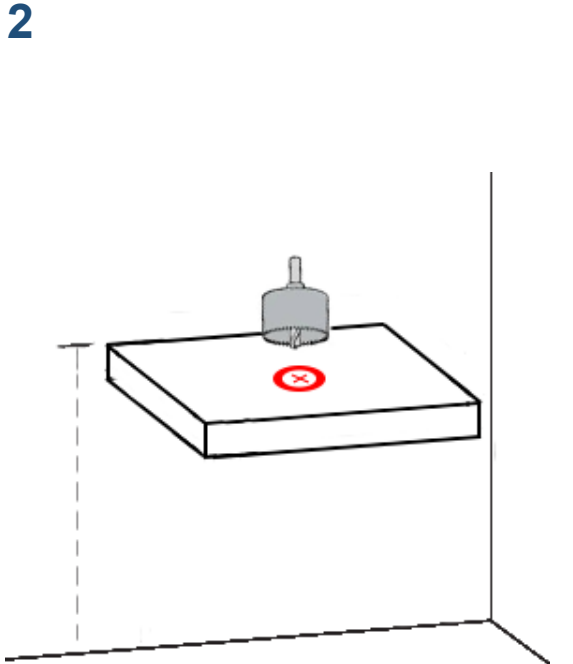


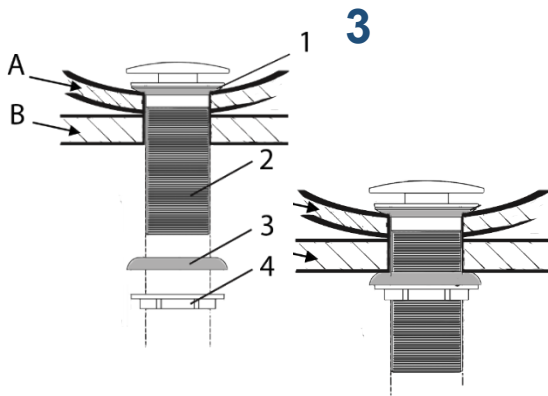
Waschbecken und Armatur - INSTALLATION

! Warnung ! : Das Waschbecken, der Abfluss und der Wasserhahn sind nicht vorhanden. Diese Anweisungen gelten für auf dem Markt erhältliche Standardprodukte für Becken, Abflüsse und Hochwasserhähne. Sie sollen Sie bei der Installation dieses Zubehörs unterstützen, müssen jedoch an die Typen, Abmessungen und Installationsmethoden des letzteren angepasst werden. Sie können die mit diesem Zubehör gelieferte Montageanleitung als Hilfe verwenden.

Vorausgesetzt : NICHTS

Schritte:

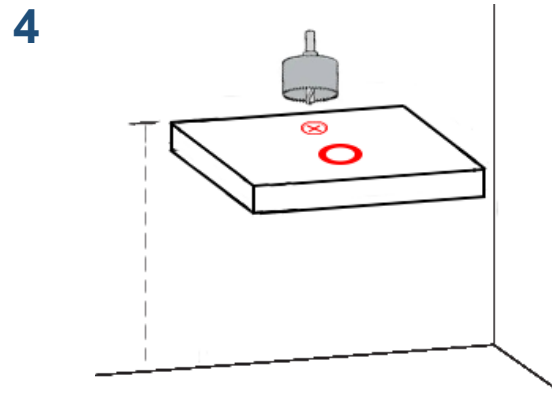
<p>1</p>  <p>Stellen Sie Ihr Möbel auf Böcke. Positionieren Sie Ihr Becken und Ihre Armatur auf Ihrem Möbel an den zuvor festgelegten Positionen. Es ist unbedingt erforderlich, dass sie mindestens 5 cm vom Rand entfernt positioniert werden. Denken Sie daran, zu überprüfen, ob diese in Bezug auf einander zentriert sind, wenn dies die von Ihnen gewählte Konfiguration ist.</p> <p>Markieren Sie dann den Umriss des Wasserhahns und dann die Innenseite des Abflusses.</p>	<p>2</p>  <p>Entfernen Sie das Becken und den Wasserhahn. Suchen Sie die Zentren der zuvor gezeichneten Wasserhahn- und Beckenmarkierungen. Für das Becken, wählen Sie eine Lochsäge, deren Durchmesser größer ist als der Durchmesser des Körpers des Steckers (so dass er durch die Ebene hindurchgehen kann), aber kleiner als die Sperrmutter des Steckers (so können Ablaufventil und Waschbecken gegeneinander festgezogen werden).</p>
---	---



Überprüfen Sie die Linien und Durchmesser der Werkzeuge und des Stopfens mehrmals und bohren Sie dann die Ebene mit der Lochsäge, wobei Sie die Mitte der zuvor markierten Linie als Referenz verwenden.

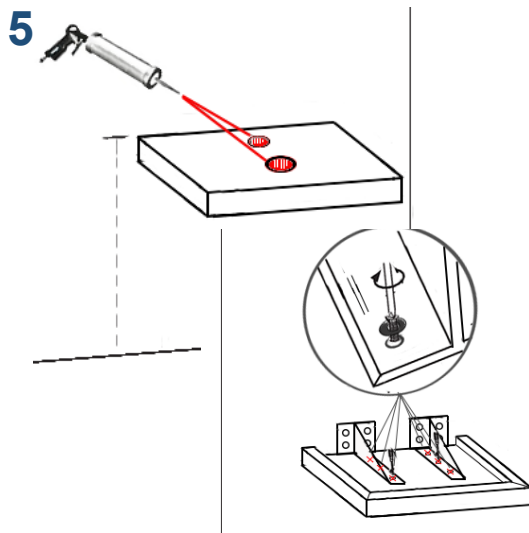
Überprüfen Sie dann, ob der Stopfen (2) durch das Becken (A) und die Ebene (B) verläuft und mit der Spannmutter (4) festgezogen werden kann, ohne die Dichtungen (1 und 3) zu vergessen.

Entfernen Sie nach der Überprüfung den Abfluss und das Becken von der Arbeitsplatte.



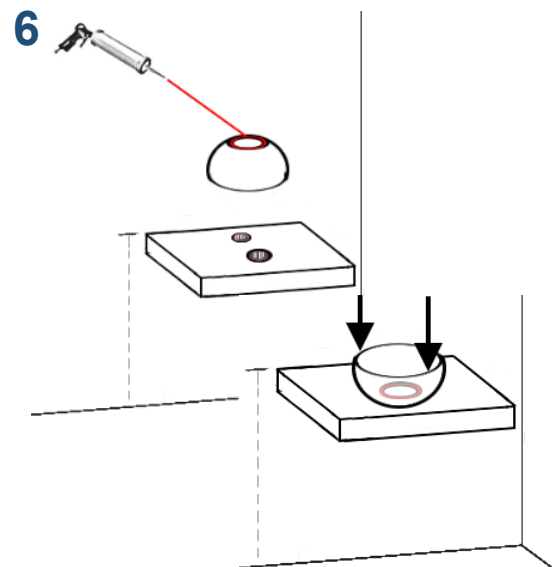
Führen Sie die gleichen Vorgänge für den Wasserhahn durch. Der Durchmesser der Lochsäge muss groß genug sein, um die Schläuche und Stangen oder den Befestigungskörper zu passieren, aber kleiner als der Durchmesser der Befestigungsmutter, die das Ventil in der Ebene unterhalb der letzteren festziehen muss.

Überprüfen Sie die Linien und Durchmesser der Werkzeuge und des Stopfens mehrmals und bohren Sie dann die Ebene mit der Lochsäge, wobei Sie die Mitte der zuvor markierten Linie als Referenz verwenden.

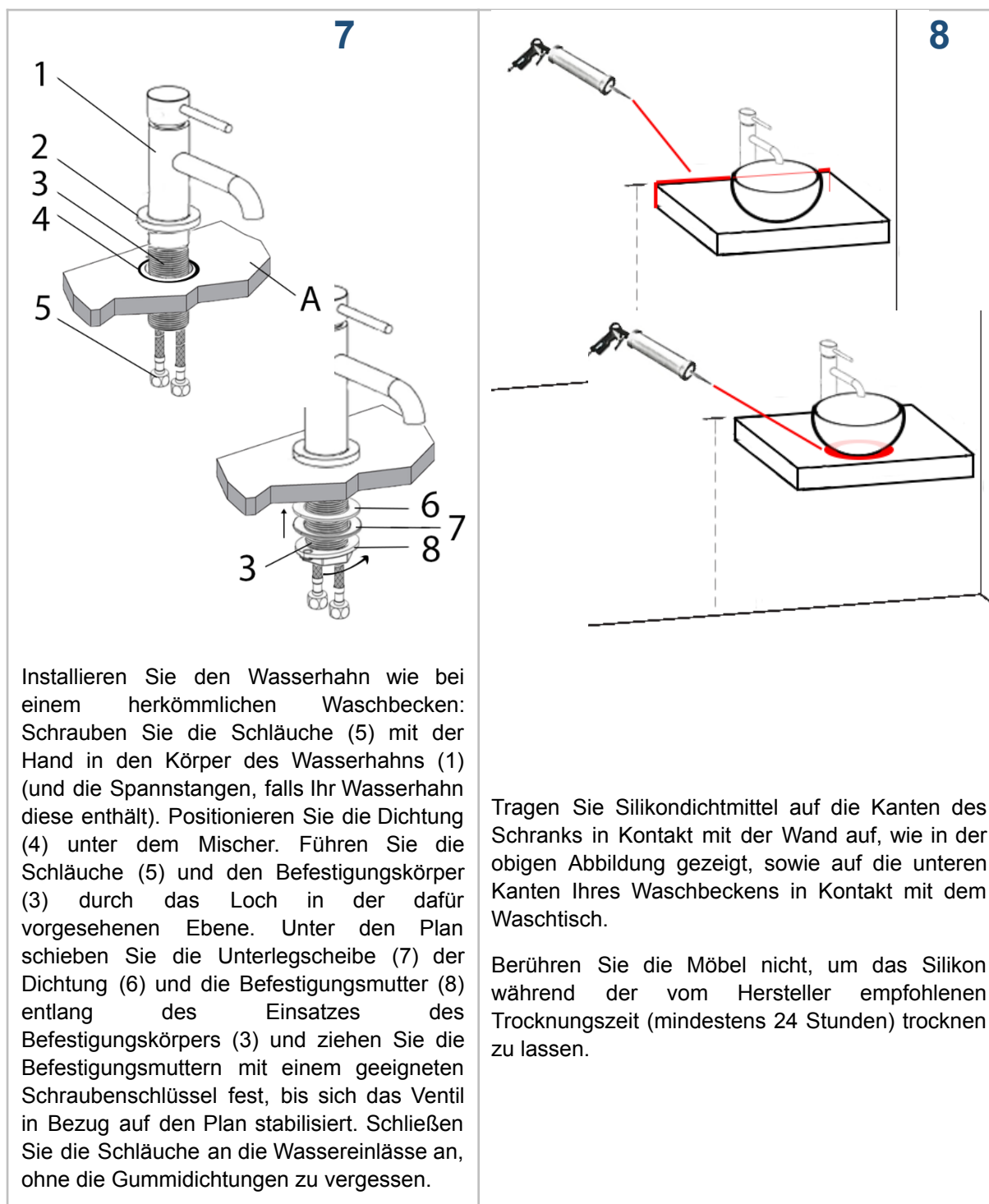


Entgraten Sie die Kanten der Ausschnitte mit feinkörnigem Sandpapier. Tragen Sie eine dünne Schicht Silikon auf die Löcher auf, um eine Schutzbarriere für das Holz gegen Wasser zu bilden.

Setzen Sie das Möbel auf die Befestigungswinkel und setzen Sie Schrauben an den Halterungen ein, bis die Baugruppe stabil ist.

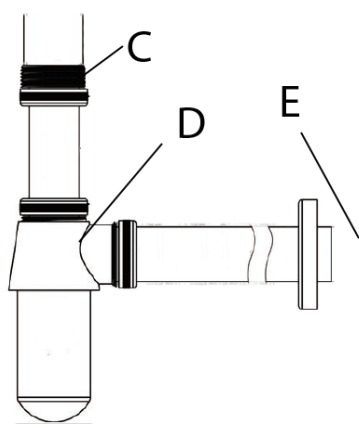
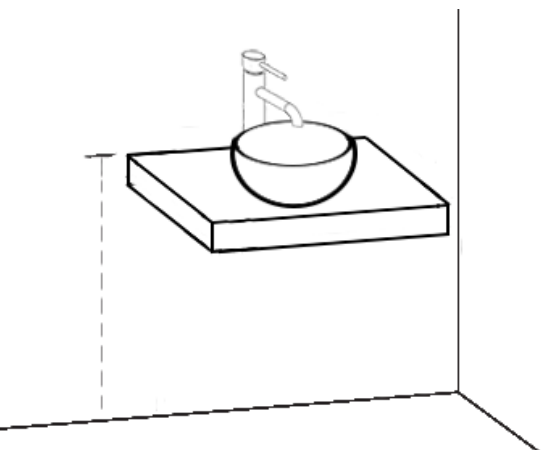


Legen Sie die Silikondichtung unter das Becken und wiederholen Sie die Installation des Beckens und des Abflusses (siehe Schritt 3). Drücken Sie das Becken gut auf die Arbeitsplatte, damit sich das Silikon gut verteilt. Ziehen Sie den Abfluss fest, bis die Baugruppe stabil ist.



Letzte Schritte - INSTALLATION

Schritte:

<p>1</p>  <p>Verbinden Sie Ihren ablauf (C) mit einem Siphon (D) und dann Ihren Siphon mit dem Wasserauslass (E). Verwenden Sie dabei die Eigenschaften des Siphons, der Rohrverbindungsstücke und / oder des PVC-Winkelstücks, falls erforderlich, für den Anschluss einer klassischen Installation.</p>	<p>2</p>  <p>Öffnen Sie das Wasser und überprüfen Sie die ordnungsgemäße Funktion der Komponenten und überprüfen es auf Undichtigkeiten.</p>
---	---

Zertifizierung

CE	CE
<p>STANO. 3 rue d ' Envedel , 34500 Beziers, Frankreich contact@stano.fr</p>	<p>STANO. 3 rue d ' Envedel , 34500 Beziers, Frankreich contact@stano.fr</p>
<p>NF EN 14749 April 2016 Möblierung Aufbewahrungsmöbel für Haushalt und Küche sowie Küchenarbeitsplatten - Sicherheitsanforderungen und Prüfmethoden - Möbel</p>	<p>NF EN 14688 November 2015 Sanitärgeräte - Waschbecken - Funktionsanforderungen und Prüfverfahren</p>

NOTAS

Gracias por la confianza que ha depositado en nosotros con la compra de su mueble de baño.

Por favor, inspeccione amablemente el producto antes de instalarlo, porque ninguna reclamación será aceptada después de la instalación.

De acuerdo con nuestra política de desarrollo continuo de productos, nos reservamos el derecho de cambiar las especificaciones de nuestros productos y sus componentes.

Se aplica una garantía de 2 años a este producto. Para más información, consulte las condiciones generales de venta de su distribuidor.

Este mueble es apto para su uso en un baño, con instalación de lavabo y grifería. No se proporciona lavabo, grifo ni desagüe. No se encuentra pre - perforado para permitir una mayor libertad de instalación y configuración para el cliente.

CONDICIONES DE INSTALACIÓN

El trabajo debe realizarse de acuerdo con la normativa vigente y de acuerdo con los códigos y prácticas de construcción. La instalación solo puede ser realizada por un instalador calificado. Rechazamos toda responsabilidad en caso de una instalación incorrecta y le recomendamos que tenga un mínimo de 2 personas para instalar este sistema.

Los muebles de esta colección están diseñados para instalar en un muro de carga y soportar una carga de 65 kg . Es aconsejable llamar a un profesional para juzgar la solidez de su muro.

Estos muebles deben ser instalados en baños bien ventilados. También se recomienda que se separen de la zona de la bañera o ducha por una pared o tabique, para que estén fuera del alcance de chorros de agua, salpicaduras o humedad excesiva.

LAS INSTRUCCIONES DE SEGURIDAD

Advertencia: ¡Una instalación incorrecta conlleva riesgos !

Lea atentamente las instrucciones antes de continuar con la instalación.

El sistema de fijación está destinado a una pared sólida.

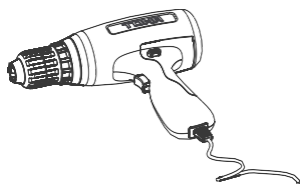
Refuerce la pared si no es lo suficientemente fuerte.

MANTENIMIENTO Y FIN DE VIDA

Para conservar el aspecto del producto, recomendamos que lo limpie con regularidad, utilizando un paño suave, limpio y húmedo (agua dulce). Tenga en cuenta que le recomendamos encarecidamente que no utilice agentes de limpieza o detergentes abrasivos, porque pueden dañar la superficie.

Al final de la vida útil de este producto, no lo tire a la basura doméstica, déjelos en un centro de reciclaje que recoja este tipo de producto.

HERRAMIENTAS NECESARIAS PARA LA INSTALACIÓN (NO INCLUIDOS)



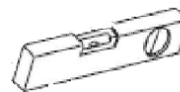
Toma



Broca
(Φ8)



Huinchas de medir
(3-5m)



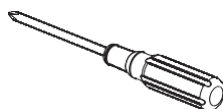
Nivel de aire/burbuja



Silicona



Lápiz



Destornillador

LISTA DE PRODUCTOS AFECTADOS POR ESTE MANUAL DE INSTALACIÓN

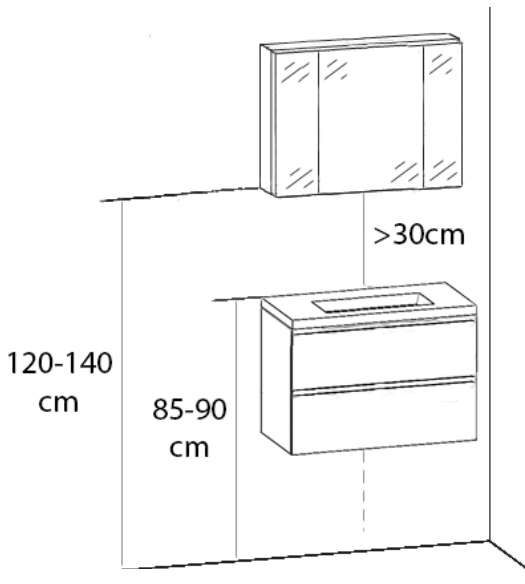
Estas instrucciones de instalación cubren la instalación de los siguientes muebles de baño de la marca STANO :

- ❖ LAVABO INTEGRADO MUEBLE SUSPENDIDO
 - Modelo 40 cm, 60 cm, 80 cm y 120 cm
- ❖ MUEBLE SUSPENDIDO PARA LAVABO SOBRE ENCIMERA
 - Modelo 60 cm, 90 cm y 120 cm

INSTALACIÓN

Posicionamiento

El primer paso en la instalación es decidir la posición de sus muebles en su baño . Estas son las dimensiones de instalación recomendadas para el sistema :

 <p>120-140 cm</p> <p>85-90 cm</p> <p>>30cm</p>	<p>Recordatorio : este mueble se fija en un muro de carga</p> <p>Estas dimensiones son solo guías. Los puntos importantes son los siguientes :</p> <ul style="list-style-type: none"> - El lavabo debe estar a una altura cómoda para su uso. - La altura del mueble dependerá en parte de la altura de su lavabo. - El mueble debe estar cerca de una entrada y una salida de agua y, si es posible, la cubeta debe estar centrada con respecto a estos - El lavabo y el grifo generalmente se colocan centrados con respecto al plano por razones estéticas y de simetría, pero esto no es obligatorio. - El lavabo y el grifo se colocan al menos a 5 cm del borde. - Los soportes (ver más abajo) no deben impedir el paso de su tapón
--	---

! Atención ! : Este mueble se fija a un **muro de carga** . Es aconsejable llamar a un profesional para juzgar la solidez de este último.

En este nivel de la instalación, el suministro de agua debe estar cerrado.

INSTALACIÓN - GABINETE SOLAMENTE

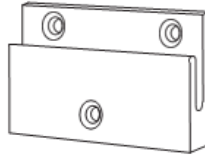
Etapas de la instalación del armario colgante.



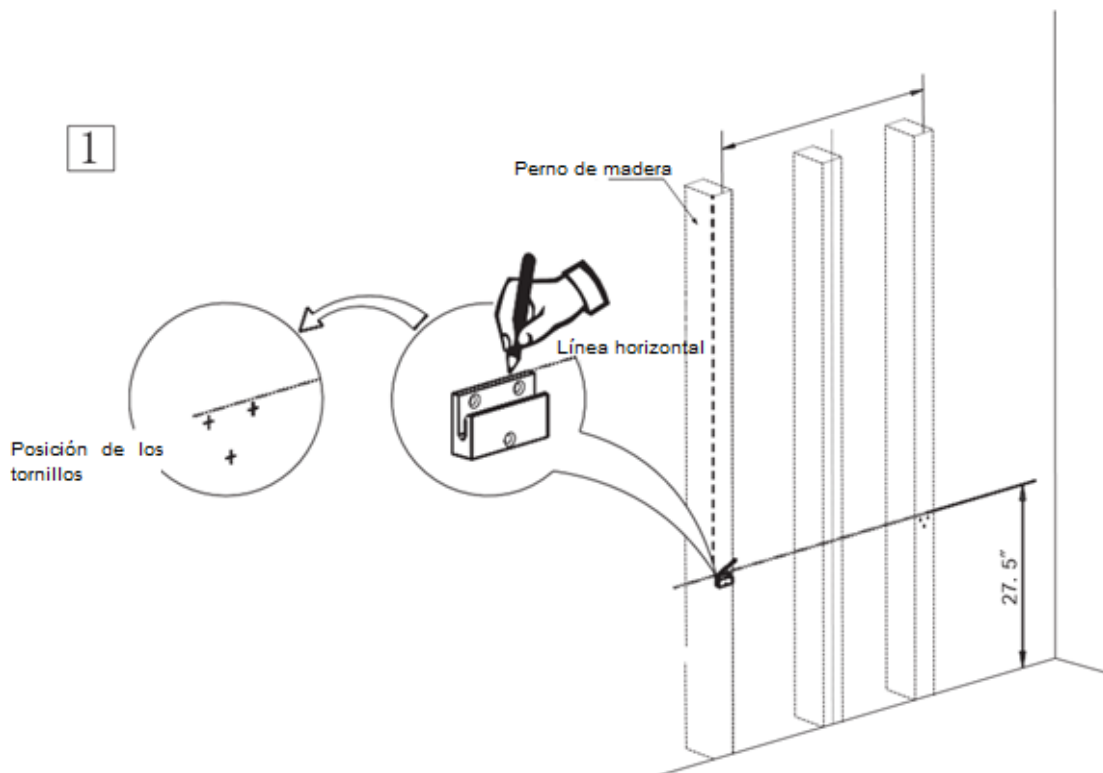
6 B



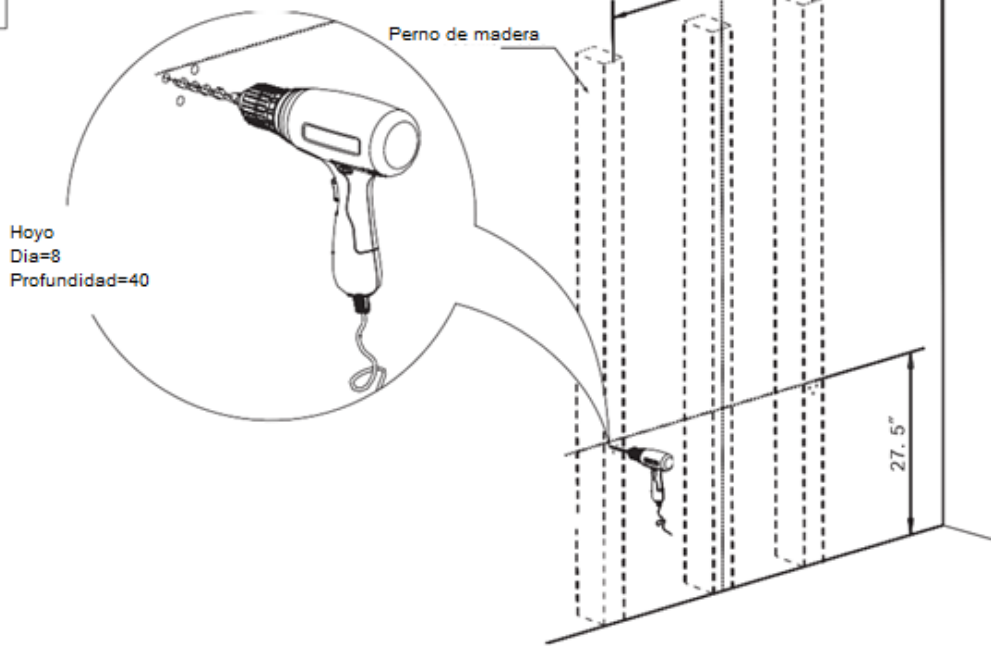
6 C



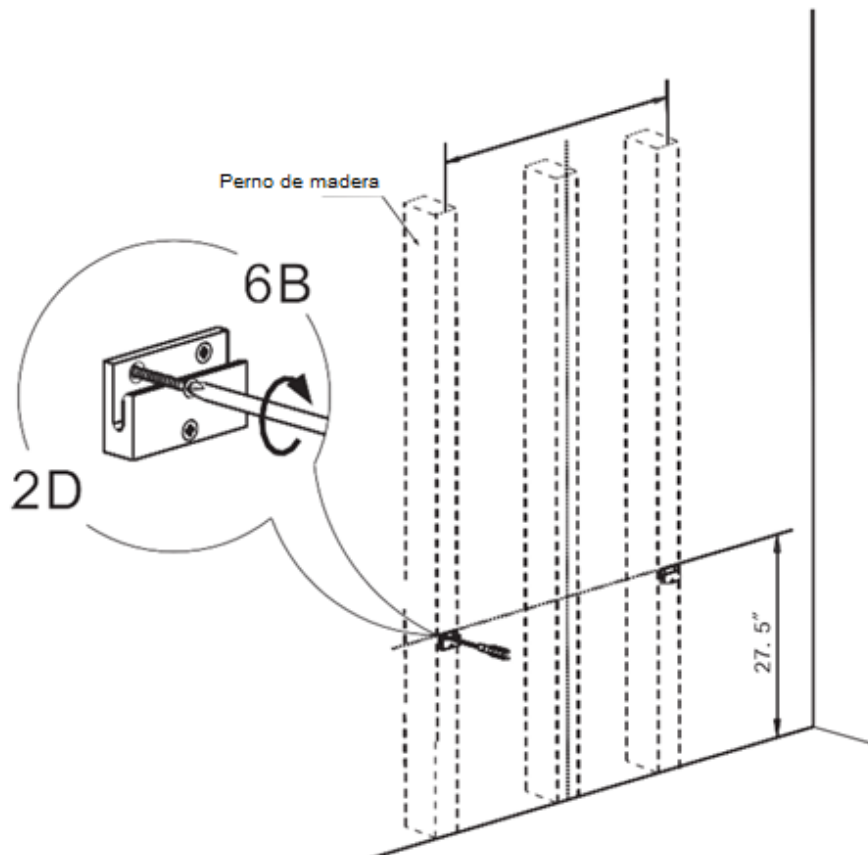
2 D



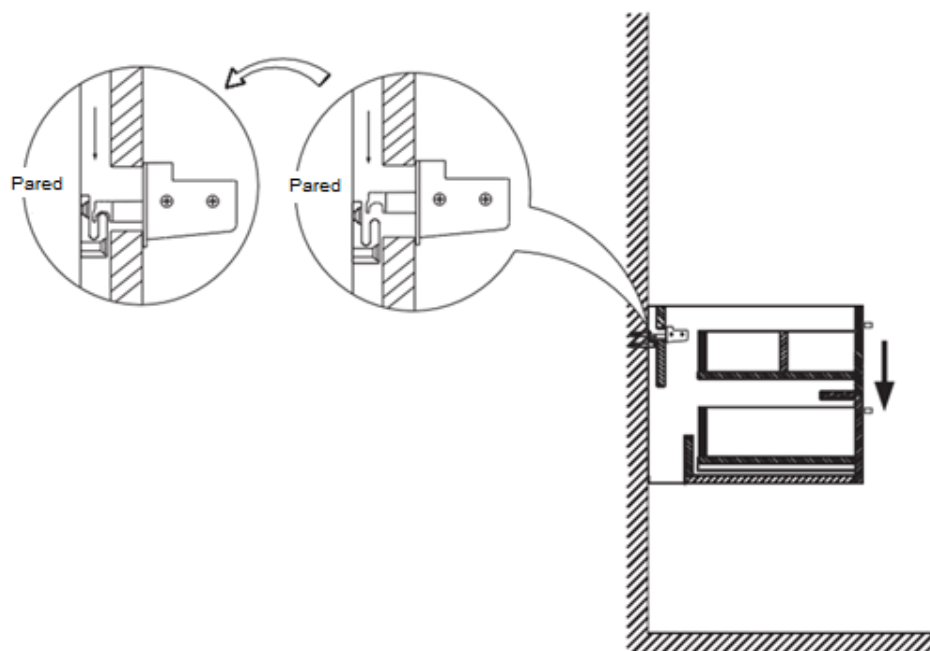
2



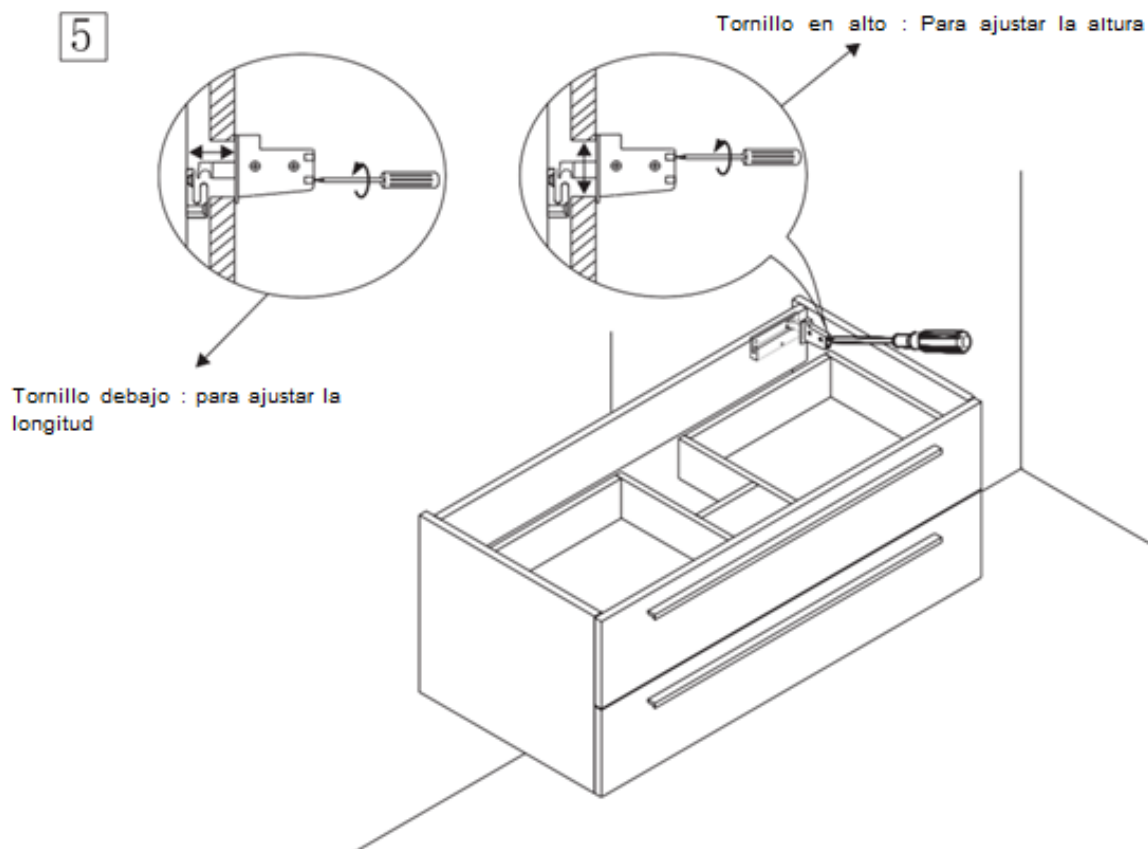
3



4



5



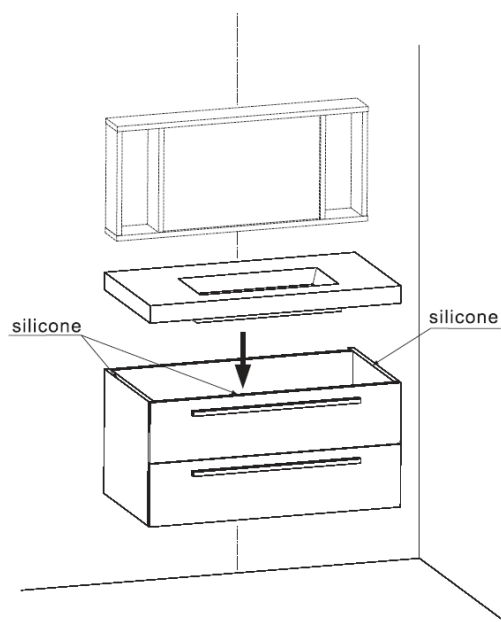
INSTALACIÓN DE LAVABO INTEGRADO

Para muebles con lavabo integrado, tienes 2 opciones de instalación:

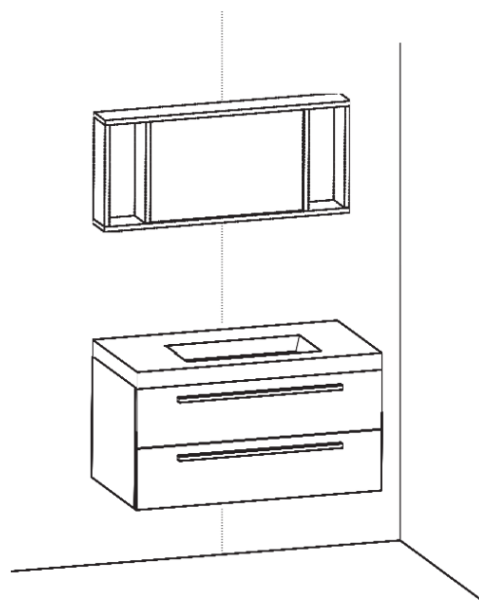
❖ Instalación típica:

- Aplique un sello de silicona en el borde superior del mueble.
- Coloque el fregadero en el gabinete
- Dejar secar el tiempo recomendado en el envase de silicona (min 24h)

6

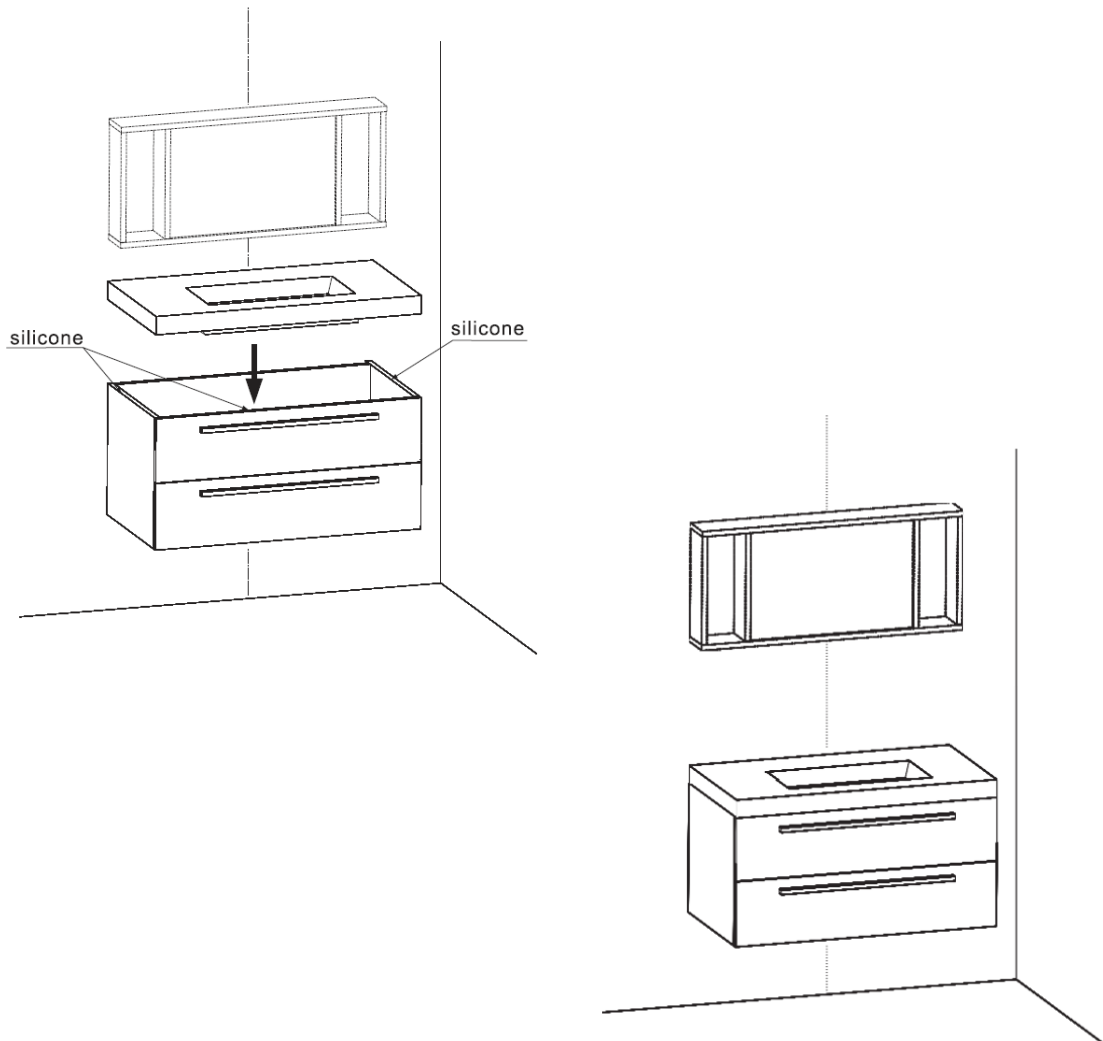
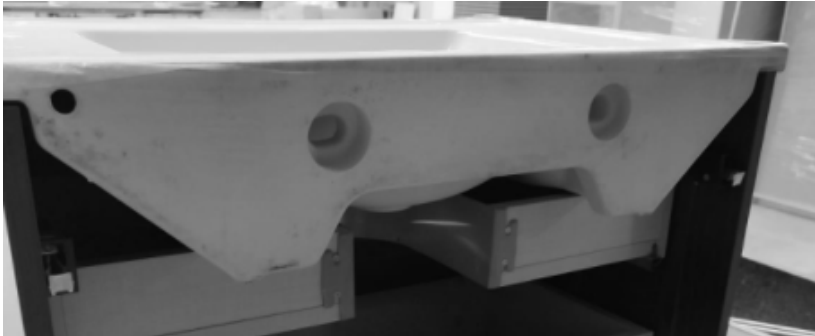


7



❖ **Instalación de montaje en pared (posible solo en las versiones de 60 cm y 80 cm):**

- Coloca el lavabo desnudo sobre el mueble.
- Marque los orificios de fijación del lavabo en la pared.
- quitar el fregadero
- Taladre la pared en el nivel de marcado
- Insertar pasadores de fijación
- Aplicar una junta de silicona en el borde superior del mueble
- Coloque el fregadero en el gabinete
- Inserte los tornillos de fijación en los tacos a través de los agujeros de fijación
- Colocar las arandelas y atornillar los tornillos hasta que el conjunto quede estable SIN FORZAR (que podría romper la cerámica)
- Dejar secar el tiempo recomendado en el envase de silicona (min 24h)

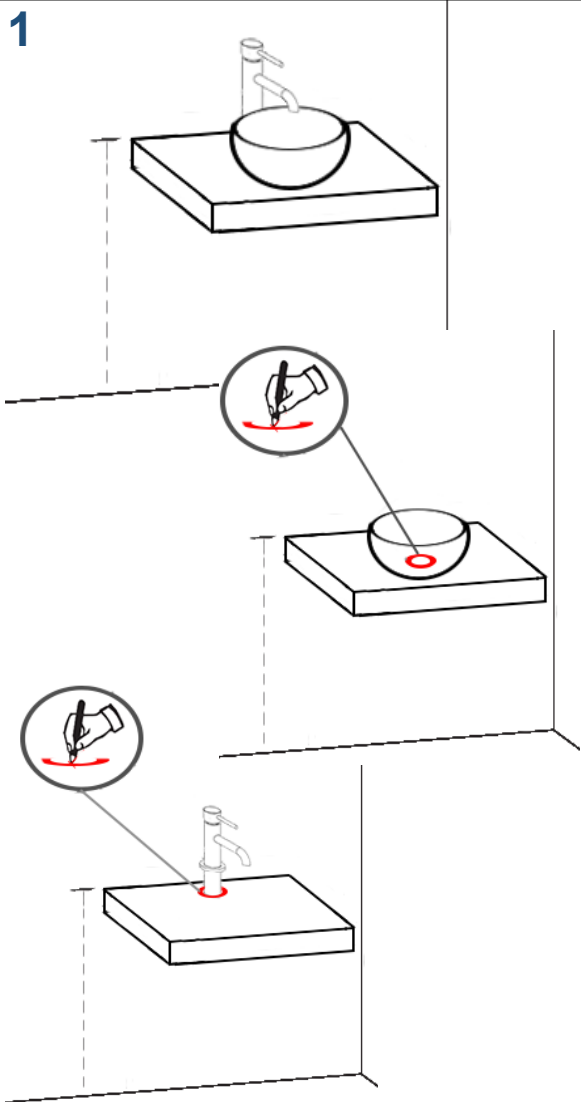
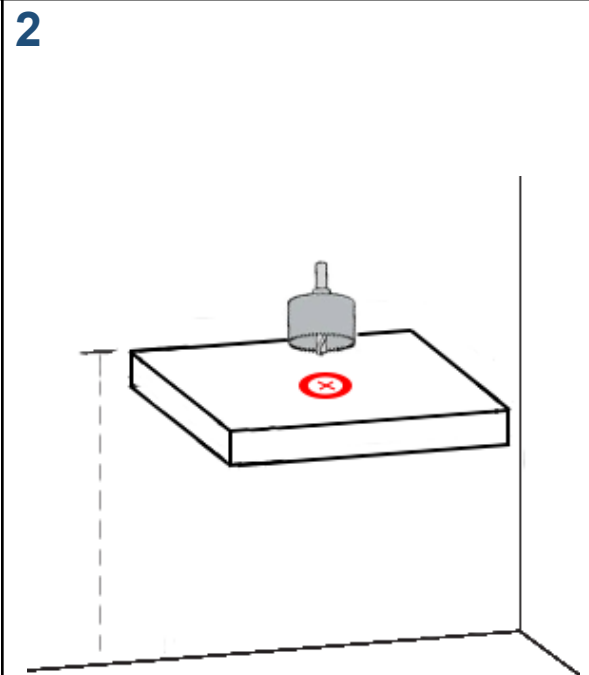


CUENCA DE DRENAJE Y VÁLVULA - INSTALACIÓN

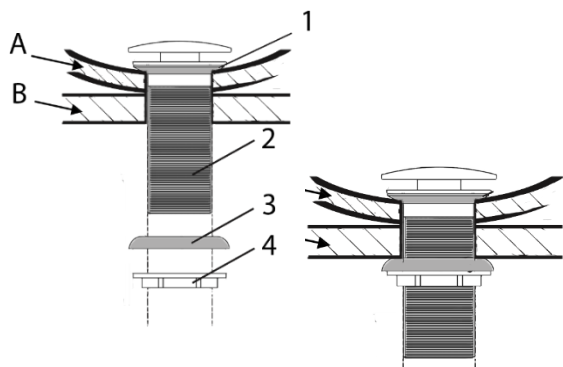
! Atención ! : El fregadero, el desagüe y el grifo no están incluidos . **Estas instrucciones son válidas para los productos estándar del mercado para lavabos, desagües y grifos.** Están destinados a guiarle en la instalación de estos accesorios, **pero deben adaptarse a los tipos, dimensiones y métodos de instalación de estos últimos.** Puede utilizar las instrucciones de montaje suministradas con estos accesorios como ayuda.

Proporcionado : NADA

Pasos:

<p>1</p>  <p>Ponga su mueble en caballetes. Abra el fregadero y el grifo en la posición que decidió previamente. Es imperativo colocarlos al menos a 5 cm del borde. No olvide comprobar que estén centrados en relación al mueble, si esta es la configuración que ha elegido.</p> <p>Se marcó entonces el contorno del grifo y el interior de la evacuación del lavabo.</p>	<p>2</p>  <p>Retire el lavabo y el grifo. Localice los centros del grifo y las marcas del lavabo dibujadas anteriormente . Para el lavabo, elija una sierra de corona cuyo diámetro sea mayor que el diámetro del cuerpo de su tapón (para que pueda pasar a través del plano), pero más pequeño que la tuerca de bloqueo del tapón (para que - aquí puede apretar el enchufe y el plan uno contra el otro).</p>
--	--

3

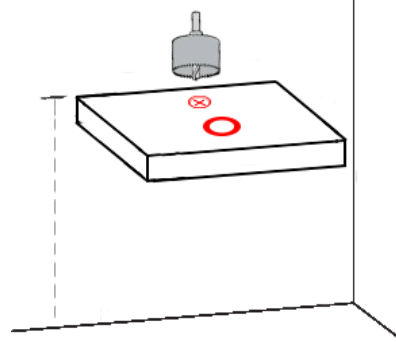


Compruebe varias veces el diseño y diámetros de herramientas y perforar con una broca hueca, tomando como referencia el centro de la parcela marcada previamente .

Luego, verifique que el tapón (2) atraviese bien el canal (A) y el plano (B) , y se pueda sujetar con la tuerca de apriete (4) sin olvidar las juntas (1 y 3).

Si su tapón es demasiado corto, simplemente fije el tapón al lavabo, dejando suficiente espacio en el mueble para pasarlo.

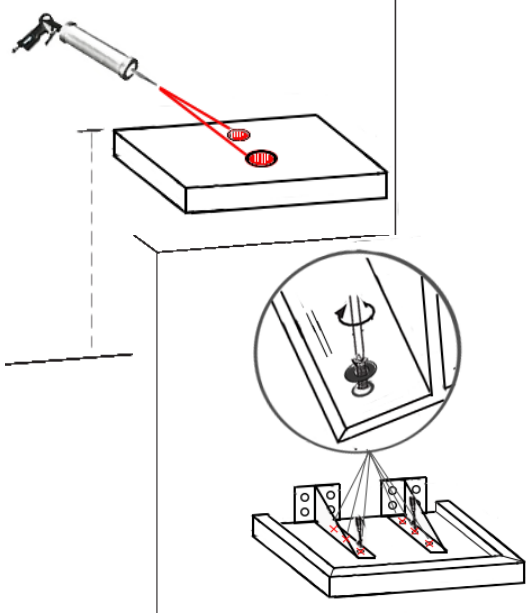
4



Realice las mismas operaciones para el grifo . El diámetro de la sierra de perforación debe ser lo suficientemente grande para pasar las mangueras y varillas o cuerpo fijo, pero menor que el diámetro de la tuerca de fijación que debe apretar la válvula al piso, debajo de este último.

Verificar varias veces las secciones dibujadas y los diámetros de las herramientas y tapar y taladrar la sierra de corona con la mesa, tomando como referencia el centro del lote marcado previamente.

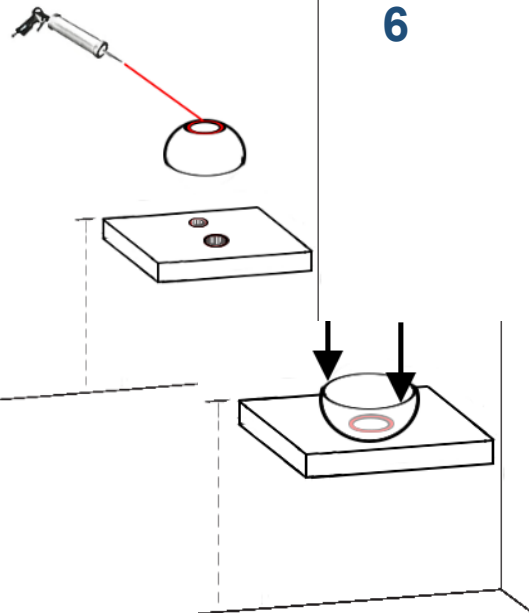
5



Desbarbe con papel para moler los bordes de los extremos del grano de los espacios en blanco. Aplicar una fina capa de silicona en los orificios para formar una barrera protectora de la madera contra el agua.

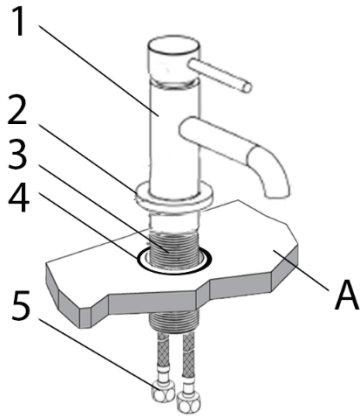
Coloque una placa de los soportes de montaje y del piso de ER e inserte tornillos en los soportes para una estabilidad general.

6



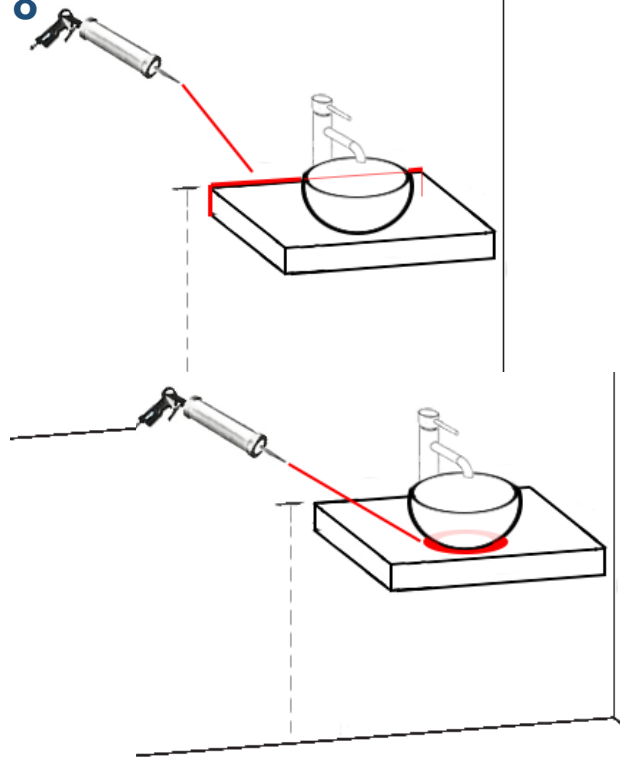
Coloque la junta de silicona debajo del lavabo y luego repita la instalación del lavabo y el desagüe (vea el paso 3). Presiona bien el lavabo sobre la encimera para que la silicona se extienda bien. Apriete el tapón hasta que el conjunto esté estable.

7



Instale el grifo como en un lavabo convencional : atornille las mangueras (5) A MANO en el cuerpo del grifo (1) , (y las varillas de apriete si su grifo las incluye). Coloque el sello (4) debajo de la válvula mezcladora. Realizar el recorrido de las mangueras (5) y el cuerpo de fijación (3) de años el plano del orificio a tal efecto. Por debajo del plano f , deslice la junta (6) del sello (6) arandela (7) y la tuerca (8) a lo largo del cuerpo del accesorio (3) Insertar y apretar las tuercas de fijación con una llave adecuada hasta estabilizar el grifo relativo a la encimera. Conectar las mangueras a las salidas de agua sin olvidar las juntas de goma

8

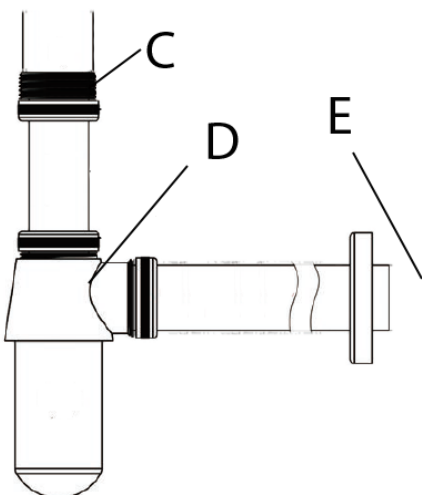
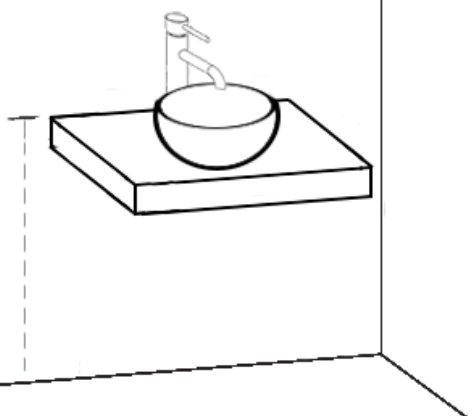


Aplique sellador de silicona en los bordes del gabinete en contacto con la pared , como se muestra en el diagrama de arriba , así como en los bordes inferiores de su fregadero, en contacto con el lavabo .

No tocar los muebles para que la silicona se seque, durante el tiempo de secado recomendado por el fabricante (al menos 24 horas).

FINALIZACIÓN DEL ENSAMBLE - INSTALACIÓN

É cintas :

 <p>1</p> <p>Conecte el tapón (C) a un sifón (D) , luego su sifón en la descarga de agua (E) utilizando las propiedades de las conexiones del tubo del sifón y / o codo de pvc según se desee, en la forma de conexión de una instalación clásica.</p>	 <p>2</p> <p>Abra la llegada de agua y verifique el buen funcionamiento de los componentes y las fugas.</p>
--	--

Certificación

CE	CE
<p>STANO. 3 rue d ' Envedel , 34500 Béziers, Francia contact@stano.fr</p>	<p>STANO. 3 rue d ' Envedel , 34500 Béziers, Francia contact@stano.fr</p>
<p>NF EN 14749 Abril de 2016</p> <p>Mobiliario</p> <p>Muebles de almacenamiento y encimeras de cocina para el hogar y la cocina.Requisitos de seguridad y métodos de ensayo.</p>	<p>NF EN 14688 Noviembre de 2015</p> <p>Aparatos sanitarios - Lavabos - Requisitos funcionales y métodos de ensayo</p>

APPUNTI

Grazie per la fiducia che ha riposto in noi con l'acquisto dei nostri mobili arredo bagno

Si prega gentilmente di ispezionare i prodotti prima dell'installazione, perché nessun reclamo verrà accolto dopo l'installazione.

In conformità con la nostra politica di sviluppo continuo dei prodotti, ci riserviamo il diritto di modificare le specifiche dei nostri prodotti e dei loro componenti.

A questi prodotti si applica una garanzia di due anni . Per maggiori informazioni consulta le condizioni generali di vendita del tuo rivenditore.

Questo mobile è adatto per l' utilizzo nella sala da bagno, con installazione del lavabo e della sua rubinetteria. Lavabo, rubinetto e scarico non sono forniti. Il piano non è pre - forato per consentire una maggior libertà di installazione e configurazione per il cliente.

CONDIZIONI DI INSTALLAZIONE

I lavori devono essere eseguiti nel rispetto delle normative vigenti e nel rispetto dei regolamenti edilizi e doganali. L'installazione può essere eseguita solo da un installatore qualificato. Decliniamo ogni responsabilità in caso di installazione errata e consigliamo un minimo di 2 persone per installare questo sistema.

I mobili di questa collezione vanno montati su una parete portante e sono progettati per sopportare un carico di 65 kg . Si consiglia di rivolgersi a un professionista per giudicare la solidità e la portanza del muro.

Questi mobili devono essere installati in un bagno ben areato. In egual modo devono essere separati dalla vasca e dallo spazio doccia da un muro o una parete divisori, in modo da essere fuori dalla portata di getti d'acqua, spruzzi o umidità eccessiva.

ISTRUZIONI DI SICUREZZA

Attenzione: un'installazione errata comporta dei rischi !

Leggere attentamente le istruzioni prima di procedere con l'installazione.

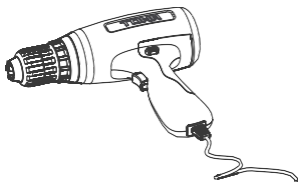
Il sistema di fissaggio è previsto per una parete solida.

Si prega di rafforzare il muro se questo non é sufficientemente portante

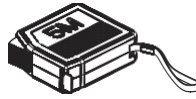
MANUTENZIONE E FINE VITA

Per conservare l'aspetto dei prodotti s , si consiglia di pulirli regolarmente, utilizzando un panno morbido, pulito e umido (acqua dolce). Sconsigliamo vivamente di utilizzare detergenti o detergenti abrasivi perché potrebbero danneggiare la superficie.

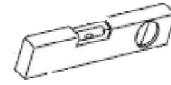
A fine vita di questi prodotti , si prega di non smaltirli tra i rifiuti ordinari, ma di depositarli in una discarica adibita al recupero di questo tipo di prodotti.

STRUMENTI NECESSARI PER L'INSTALLAZIONE (NON FORNITI)

Trapano
(Φ8)



Metro
(3-5m)



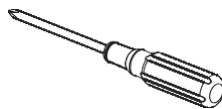
Livella a bolla



Silicone



Matita



Cacciavite

ELENCO DI PRODOTTI A CUI SI APPLICANO QUESTE ISTRUZIONI D'INSTALLAZIONE

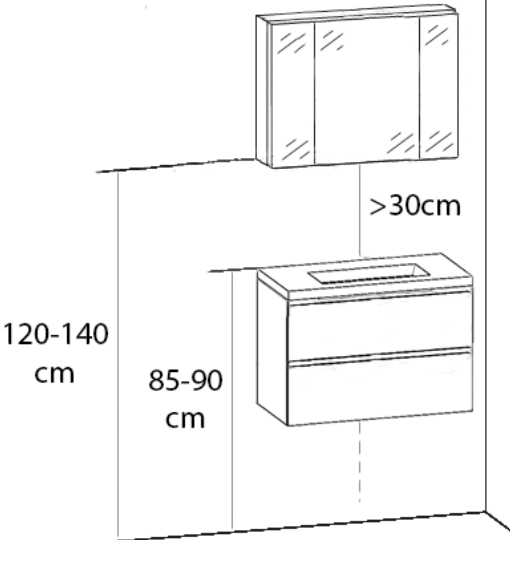
Queste istruzioni di installazione riguardano l'installazione dei seguenti mobili da bagno del marchio STANO :

- ❖ LAVABO INTEGRADO MUEBLE SUSPENDIDO
 - Modelo 40 cm, 60 cm, 80 cm y 120 cm
- ❖ MUEBLE SUSPENDIDO PARA LAVABO SOBRE ENCIMERA
 - Modelo 60 cm, 90 cm y 120 cm

INSTALLAZIONE

Posizionamento

Il primo passo nell'installazione è decidere la posizione dei tuoi mobili nel tuo bagno .
Di seguito sono riportate le dimensioni di installazione consigliate per questo sistema :

 <p>120-140 cm</p> <p>85-90 cm</p> <p>>30cm</p>	<p>Promemoria : questo mobile va fissato ad una parete portante .</p> <p>Queste sono solo misure guida. I punti salienti sono i seguenti :</p> <ul style="list-style-type: none"> - Il lavabo deve trovarsi ad un'altezza comoda per l'uso . - L'altezza del piano dipenderà quindi in parte dall'altezza del vostro lavabo - Il mobile deve essere vicino ad un'alimentazione e ad uno scarico dell'acqua e la vasca deve essere possibilmente centrata fra questi due raccordi. - Consigliamo un posizionamento centrale sul piano per ragioni estetiche e di simmetria, ma non è obbligatorio . - Il lavabo e il rubinetto sono posizionati ad almeno 5 cm dal bordo.
--	---

! Attenzione ! : Questo mobile va fissato su una **parete portante** . Si consiglia di rivolgersi a un professionista per giudicare la solidità della parete per procedere ad un'installazione a norma di sicurezza.

A questo stadio dell'installazione, l'alimentazione dell'acqua deve essere chiusa.

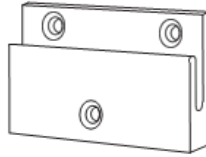
Le fasi dell'installazione dei mobili sospesi e del lavabo



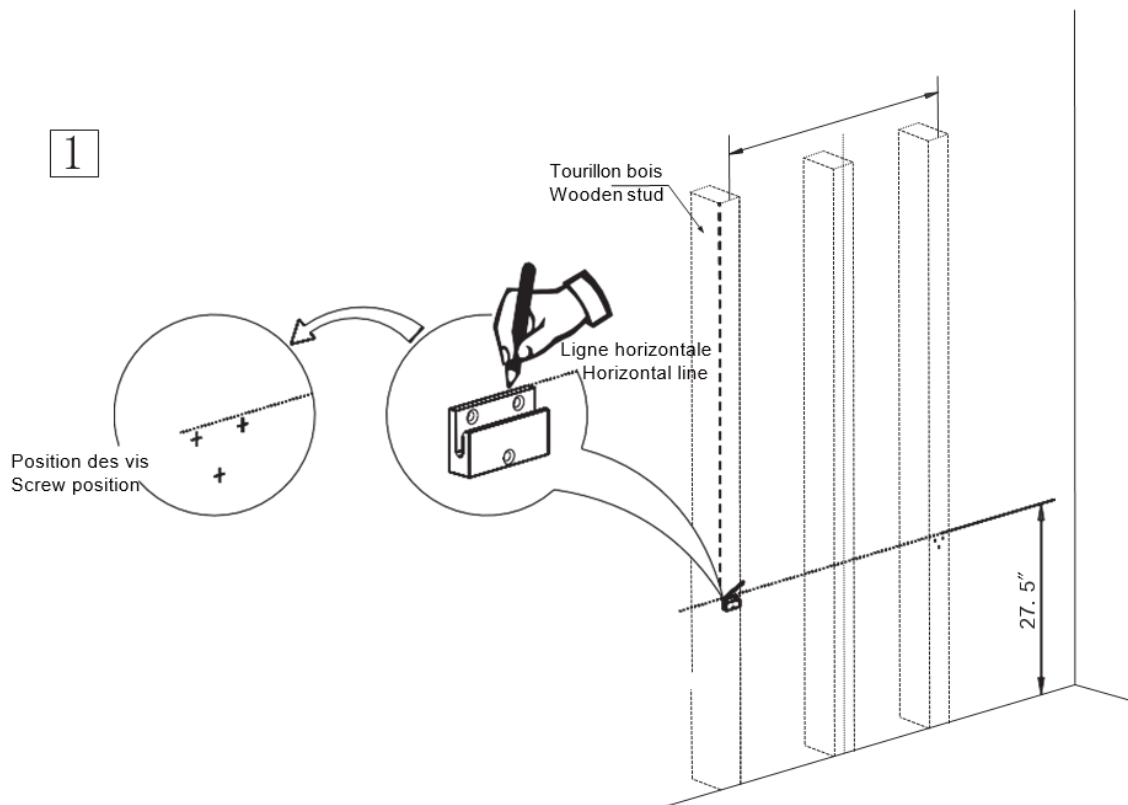
6 B



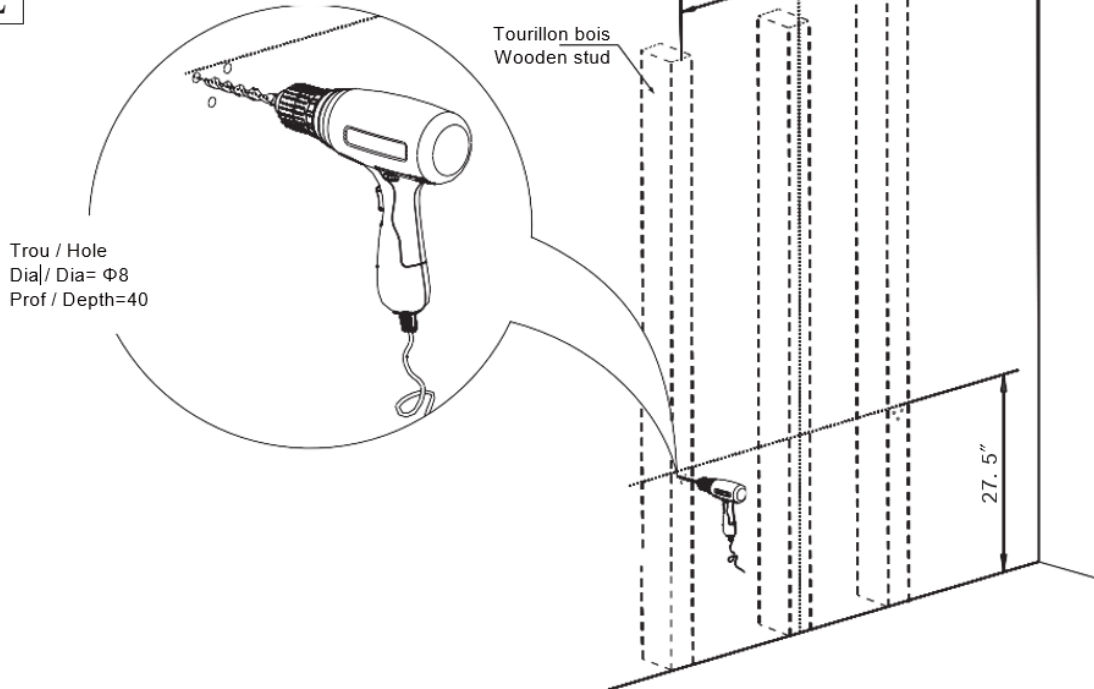
6 C



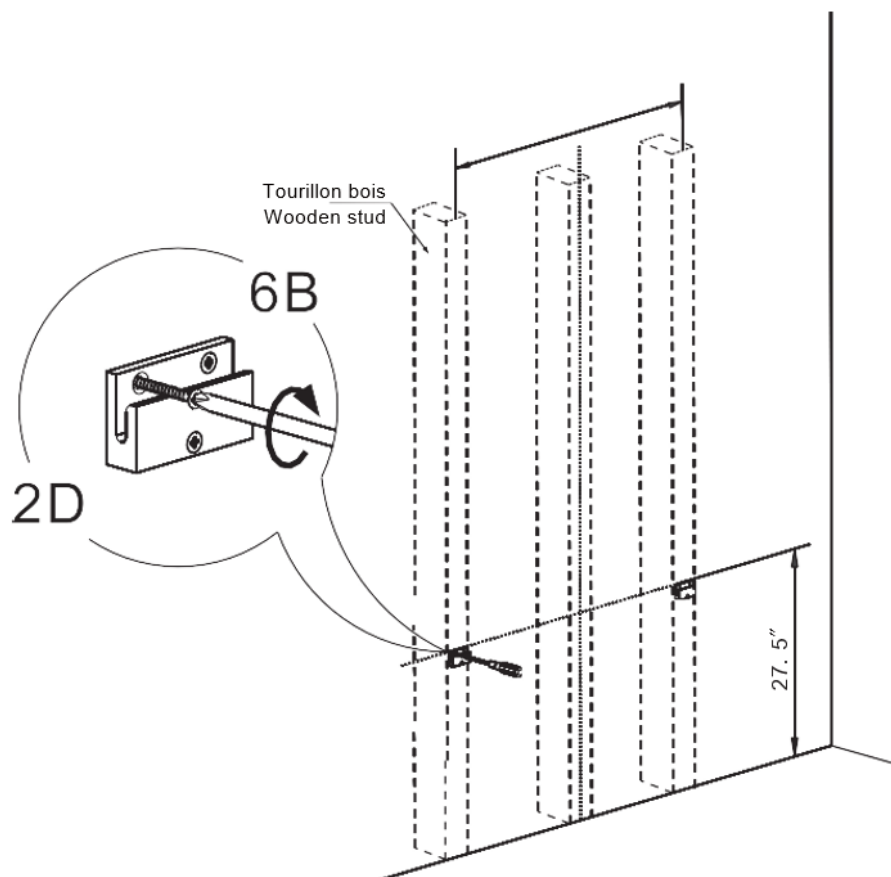
2 D



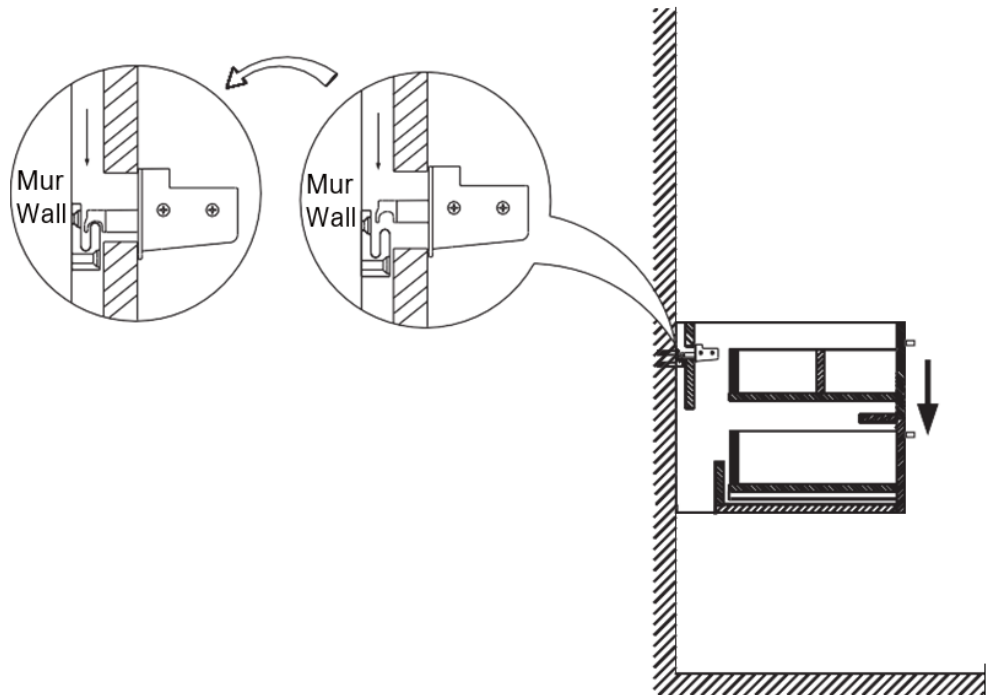
2



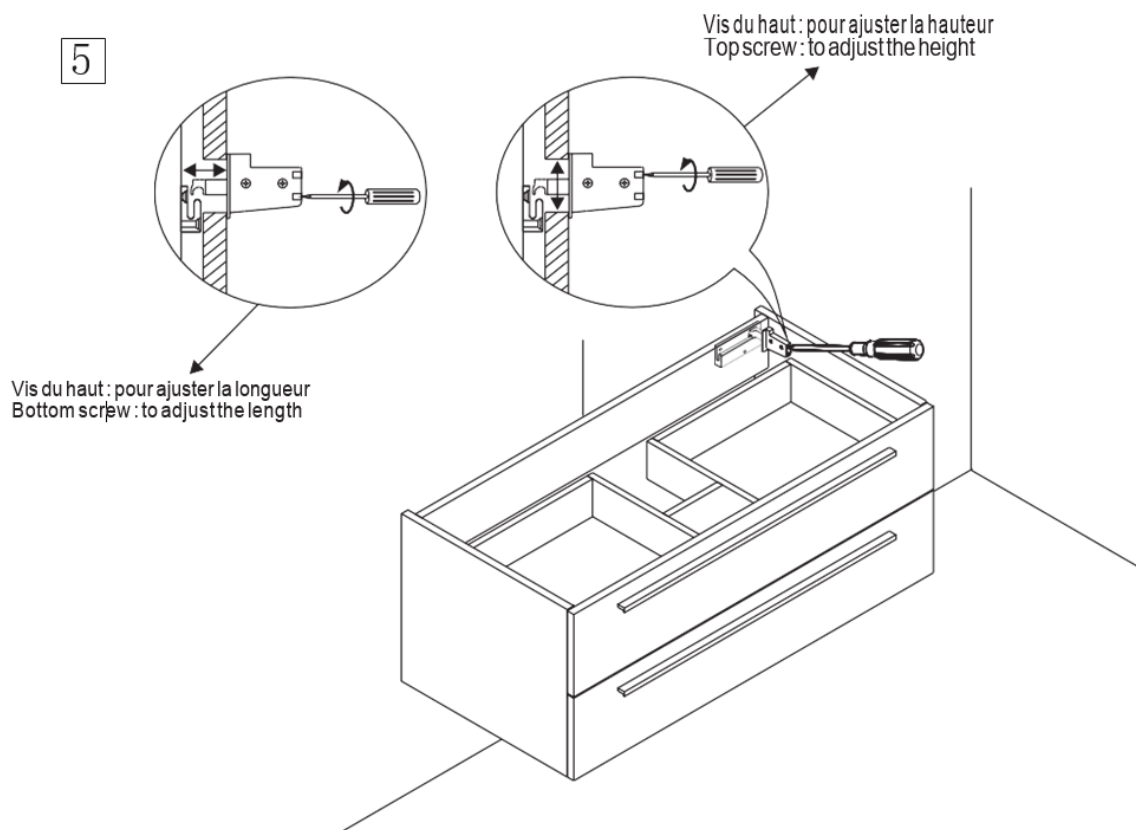
3



4



5



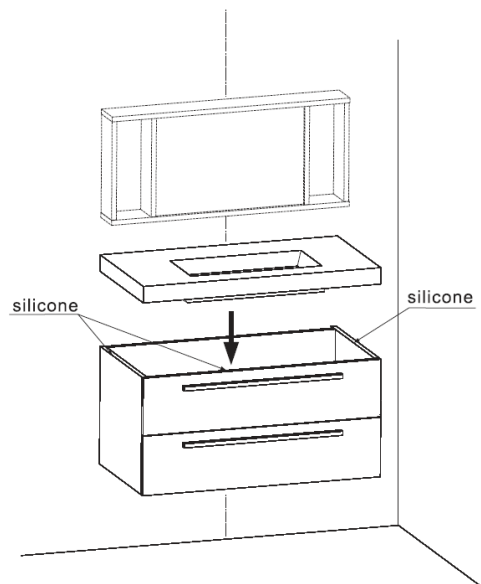
INSTALLAZIONE A VASCA INTEGRATA

Per le unità con lavabo integrato, hai 2 opzioni di installazione:

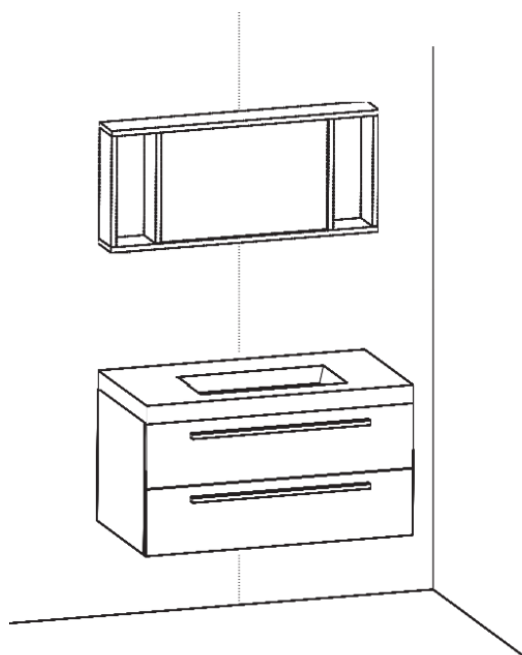
❖ **Installazione standard :**

- Appliquer un joint silicone sur l'arrête supérieure du meuble
- Poser la vasque sur le meuble
- Laisser sécher le temps recommandé sur le packaging du silicone (min 24h)

6

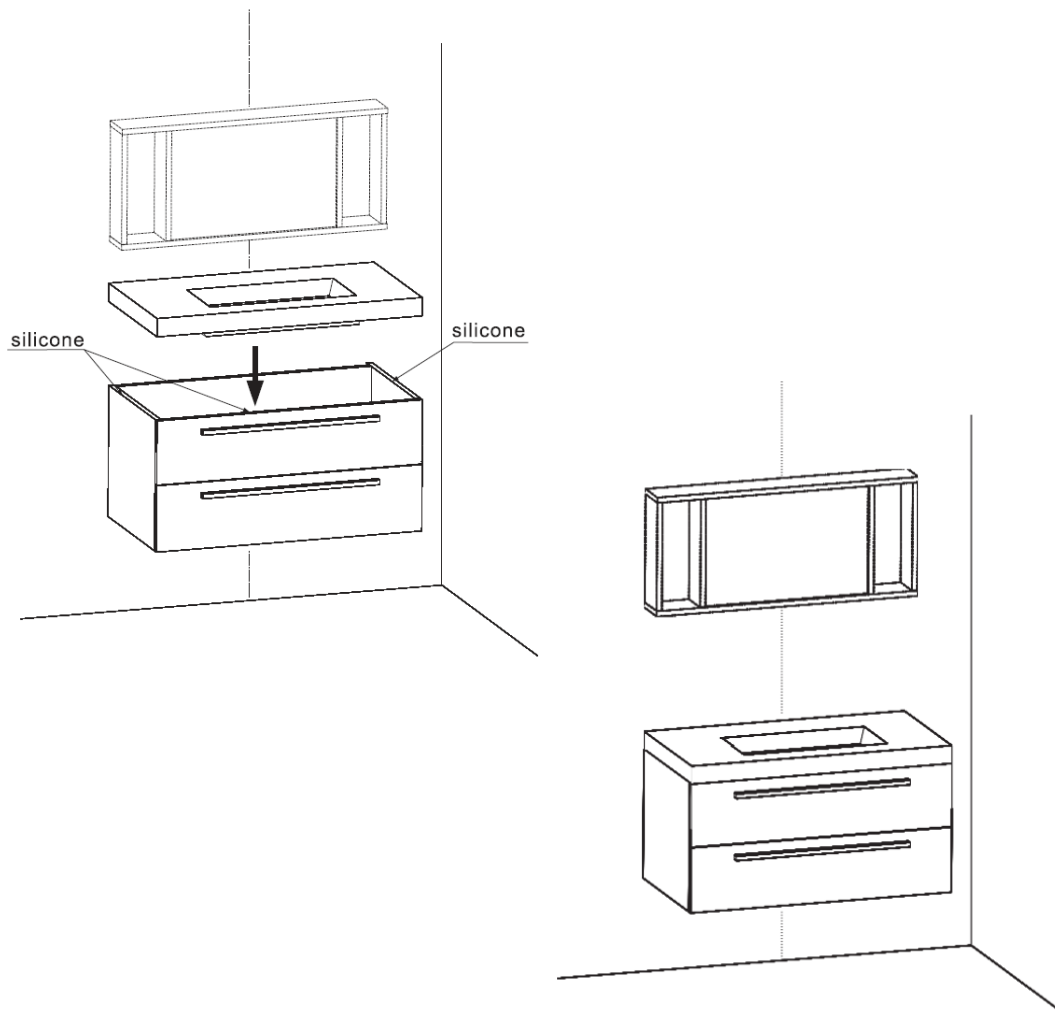
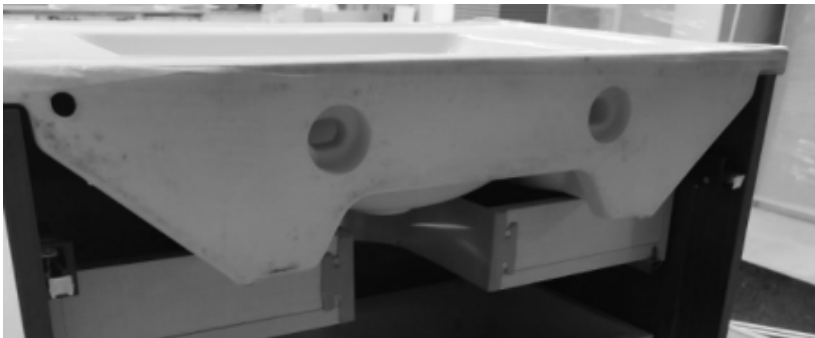


7



❖ **Installazione a parete (possibile solo nelle versioni da 60 cm e 80 cm):**

- Appoggia il lavabo nudo sui mobili
- Segnare sulla parete i fori di fissaggio del lavabo
- Rimuovere il lavandino
- Forare il muro al livello della marcatura
- Inserire i perni di fissaggio
- Applicare un giunto in silicone sul bordo superiore del mobile
- Posiziona il lavabo sul mobile
- Inserire le viti di fissaggio nei tasselli tramite i fori di fissaggio
- Posizionare le rondelle e avvitare i bulloni fino a quando il montaggio è stabile **SENZA FORZARE** (che potrebbe rompere la ceramica)
- Lasciare asciugare per il tempo consigliato sulla confezione in silicone (min 24h)

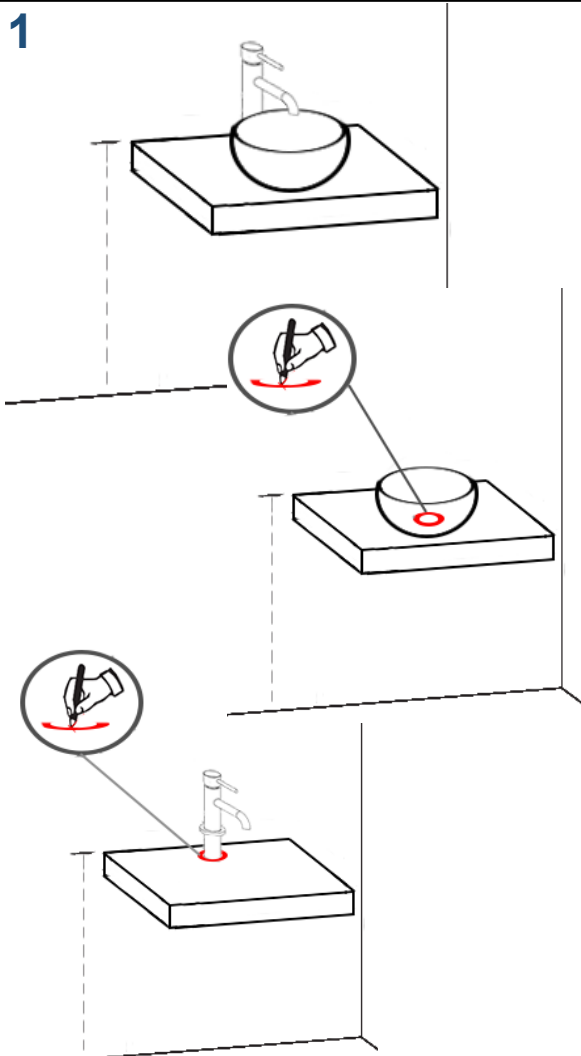
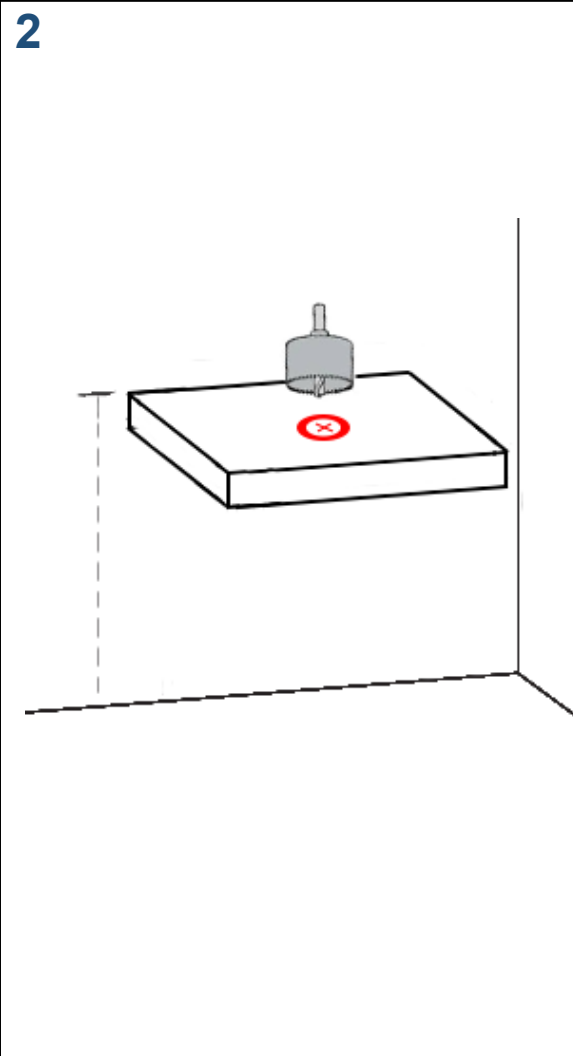


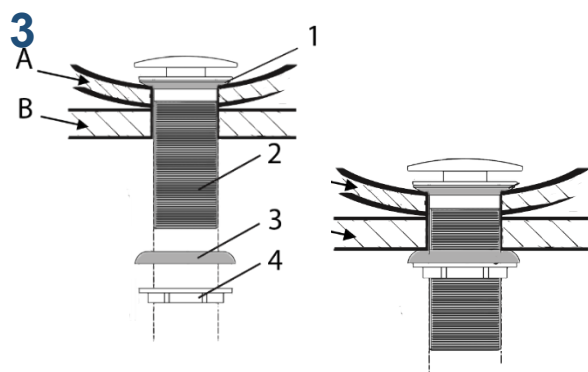
LAVABO RUBINETTO E SCARICO - INSTALLAZIONE

Attenzione ! : Il lavello, lo scarico e il rubinetto non sono inclusi . **Queste istruzioni sono valide per lavabi , valvole e rubinetteria standard** . Hanno lo scopo di guidarvi nell'installazione di questi accessori, ma **devono essere adattate alle tipologie, alle misure e ai metodi di installazione di questi ultimi**. È possibile utilizzare le istruzioni di montaggio fornite con questi accessori .

Nessuno dei componenti a seguire è incluso

Passaggi :

<p>1</p>  <p>Collocare il piano sui cavalletti. Posizionare sul piano il lavabo e il rubinetto nella posizione di precedentemente scelta. È imperativo posizzarli ad almeno 5 cm dal bordo . Non dimenticare di controllare che siano centrati rispetto al piano, se questa è la configurazione prescelta.</p> <p>Contrassegnare allora il contorno del rubinetto e l'interno dell'evacuazione del lavabo.</p>	<p>2</p>  <p>Rimuovere il lavabo e il rubinetto. Individuare i puntini corrispondenti al centro del rubinetto e quelli al centro del lavabo disegnati in precedenza . Per il lavabo, scegli una sega a tazza il cui diametro sia maggiore del diametro del corpo del tappo (in modo che possa passare attraverso il piano), ma più piccolo del dado di serraggio del tappo (in modo che sia possibile stringere la valvola e il piano l'uno contro l'altro).</p>
--	--

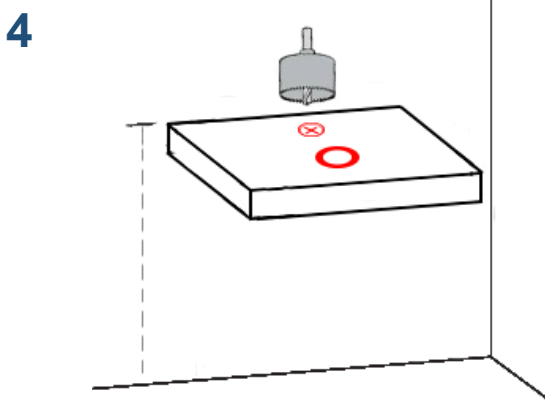


Controllare diverse volte i segni tracciati e il diametro delle punte da trapano con sega a tazza, prendendo come riferimento il centro del piano segnato in precedenza.

Verificare quindi che il tappo (2) attraversi bene la vasca (A) e il piano (B), e possa essere bloccato e con il dado di serraggio (4) senza dimenticare le guarnizioni (1 e 3).

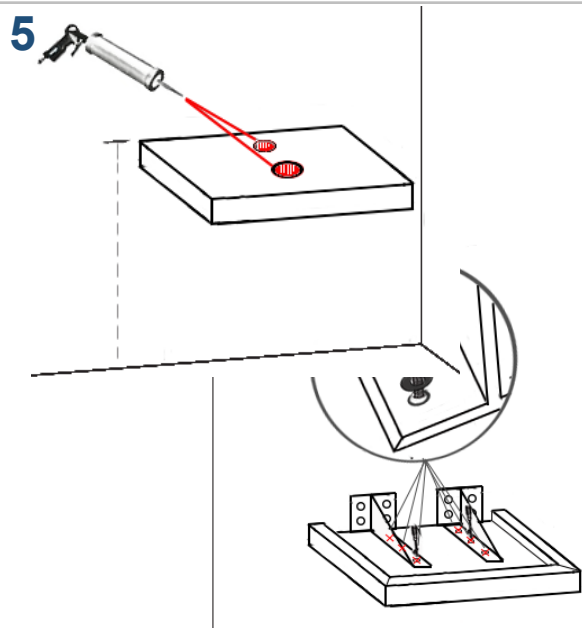
Una volta effettuata questa verifica rimuovere il tappo e il lavabo dal piano.

Se il tuo tappo è troppo corto, fissa semplicemente il tappo al bacino, lasciando abbastanza spazio nel piano perché ci possa passare.



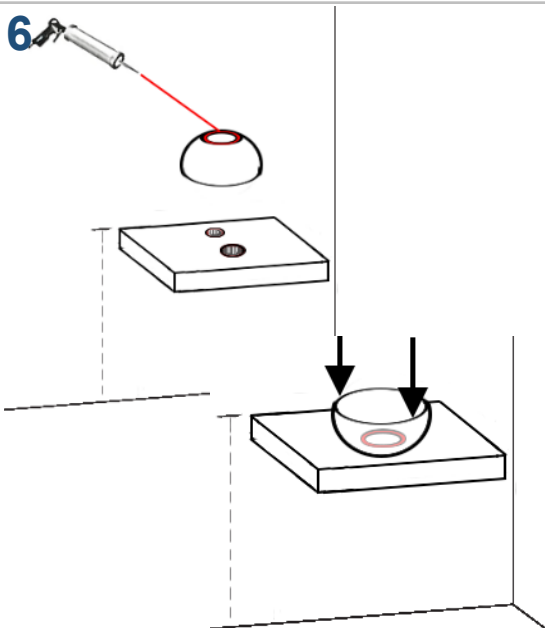
Eeguire le stesse operazioni per il rubinetto. Il diametro della sega a tazza, deve essere sufficientemente grande per permettere il passaggio degli ancoraggi e dei perni di fissaggio, ma più piccolo del diametro del dado di fissaggio che deve serrare la valvola sotto al piano lavabo.

Controllare più volte i contorni tracciati e i diametri degli ancoraggi, degli utensili e del tappo di scarico, quindi forare il piano con la sega a tazza, prendendo come riferimento il centro del contorno tracciato in precedenza.



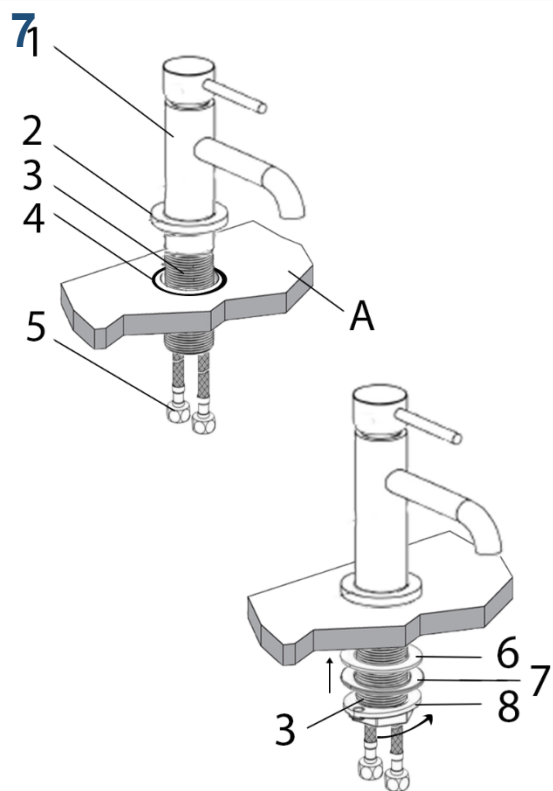
Levigare le estremità dei fori con della carta vetrata a grana fine. Applicare un sottile strato di silicone nei fori per formare una barriera che protegga il legno dall'acqua.

Posizionare il piano lavabo sulle staffe di montaggio e inserire le viti nelle staffe fino ad ottenere la stabilità complessiva dell'insieme.

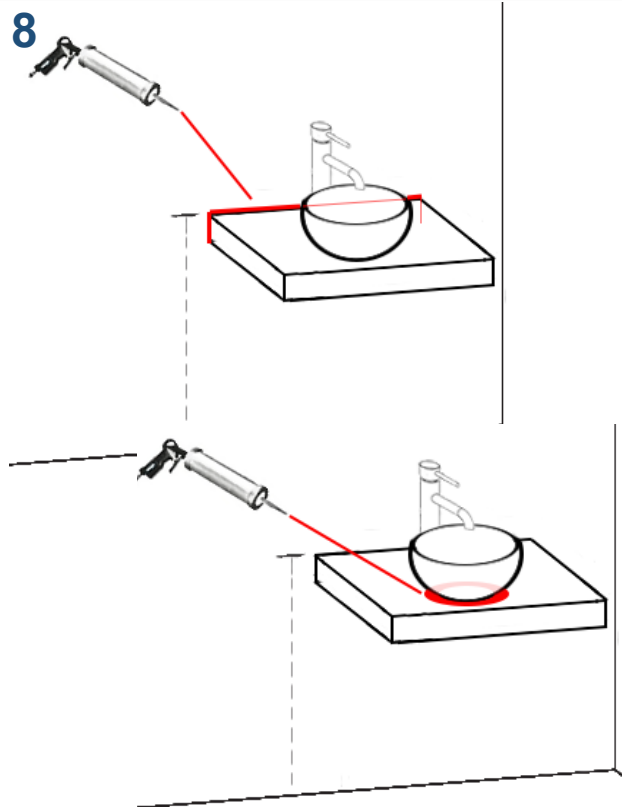


Posizionare la guarnizione in silicone sotto la vasca, quindi ripetere l'installazione della vasca e dello scarico (vedere passaggio 3). Premere bene il lavabo sul piano di lavoro in modo che il silicone si diffonda bene. Stringere il tappo fino a quando l'insieme non risulta stabile.

Passaggi



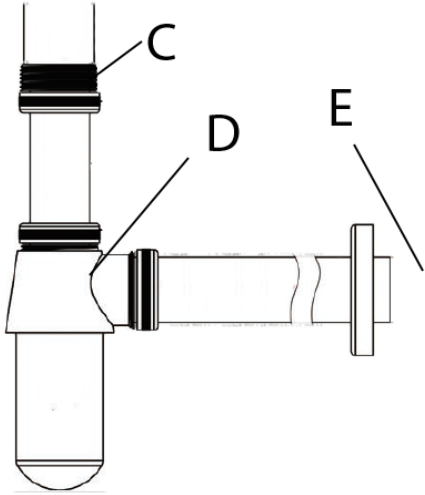
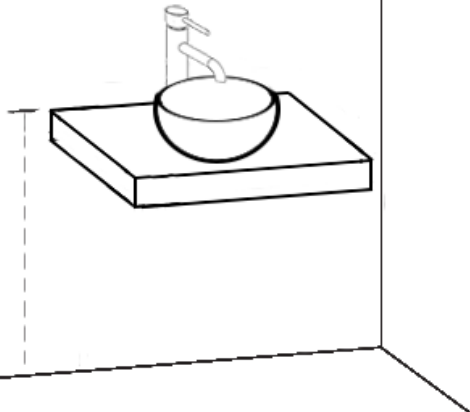
Installa il rubinetto come su un lavabo convenzionale : avvita i tubi (5) A MANO nel corpo del rubinetto (1) , (e i perni di fissaggio se il tuo rubinetto li include). Posizionare la guarnizione (4) sotto la valvola miscelatrice. Inserire i tubi trafilati (5) e i perni di fissaggio (3) di anni il piano del foro per questo scopo. Fare scorrere la guarnizione(6) rondella (7) e dado di fissaggio (8) lungo il corpo di raccordo (3) per inserire e serrare i dadi di fissaggio con apposita chiave fino alla stabilizzazione del rubinetto relativo al piano. Raccordare i tubi alle prese dell'acqua senza dimenticare le guarnizioni in gomma.



Applicare del silicone sigillante sui bordi del mobile a contatto con il muro , come mostrato nello schema sopra , nonché sui bordi inferiori del lavello, a contatto con il lavabo .

Non toccare i mobili durante la posa, attendere il tempo di asciugatura consigliato dal produttore (almeno 24 ore).

Passaggi:

<p>1</p>  <p>Collegare il tappo (C) al sifone (D) quindi il sifone allo scarico dell'acqua (E) usando le proprietà del sifone raccordarlo allo scarico o a dei tubi curvi in pvc , col metodo di raccordo di un'installazione classica.</p>	<p>2</p>  <p>Aprire l' alimentazione dell' acqua e verificare il corretto funzionamento di tutti i componenti e soprattutto l'assenza di perdite.</p>
---	--

Certificazione

CE
<p>STANO. 3 rue d ' Envedel , 34500 Beziers, Francia contact@stano.fr</p>
<p>NF EN 14749 aprile 2016</p> <p>Arredamento</p> <p>Mobili per la casa e la cucina e piani lavoro per cucine - Requisiti di sicurezza e metodi di prova - Mobili</p>

CE
<p>STANO. 3 rue d ' Envedel , 34500 Beziers, Francia contact@stano.fr</p>
<p>NF EN 14688 novembre 2015</p> <p>Apparecchi sanitari - Lavabi - Esigenze funzionali e metodi di prova</p>