

STANO.

NOTICE DE MONTAGE

*INSTALLATION MANUAL
MANUAL DE INSTALACIÓN
MANUALE D'INSTALLAZIONE*

**COLLECTION
DE MEUBLES DE SALLE DE BAIN**

*BATHROOM FURNITURE
COLLECTION*

*COLECCIÓN DE MUEBLES
PARA EL CUARTO DE BAÑO*

*COLLEZIONE DI MOBILI
PER IL BAGNO*

REMARQUES

Nous vous remercions de la confiance que vous nous avez témoignée en faisant l'acquisition de ce meuble de salle de bain.

Nous vous prions de bien vouloir inspecter ce produit avant l'installation car aucune réclamation ne pourra être prise en compte après l'installation.

Les travaux de plomberie doivent être effectués conformément aux réglementations en vigueur et conformément aux codes et usages du bâtiment et de la plomberie. L'installation ne peut être réalisée que par un installateur qualifié. Nous déclinons toute responsabilité en cas d'installation incorrecte.

Ce meuble doit être installé dans une salle de bain bien aérée. Il doit également être séparé de la baignoire ou de l'espace douche par un mur ou une paroi afin d'être hors de portée de jets d'eau, d'éclaboussures ou d'humidité excessive.

Merci de noter que les cotes mentionnées dans ce manuel sont données à titre indicatif. Merci de noter également que les croquis inclus dans les pages suivantes de ce manuel d'installation peuvent être légèrement différents du produit dont vous avez fait l'acquisition. Ceci ne vous posera pas de problème car tous les produits de cette gamme de meubles de salle de bain sont équipés de composants identiques et s'installent de la même manière.

Pour préserver l'apparence de ce produit, nous vous recommandons de le nettoyer régulièrement, en utilisant un chiffon doux, propre et humide (eau douce). Attention, nous vous déconseillons fortement d'utiliser des agents nettoyants ou détergents abrasifs car ceux-ci risquent de détériorer la surface.

Conformément à notre politique de développement continue de nos produits, nous nous réservons le droit de modifier les spécifications de nos produits et de leurs composants.

OUTILS NECESSAIRES A L'INSTALLATION (NON FOURNIS)



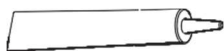
Perceuse



Mèche
(Φ8)



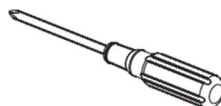
Mètre
(3-5m)



Silicone



Crayon



Tournevis

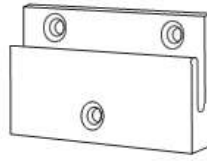
Etapes de l'installation du meuble suspendu et de la vasque



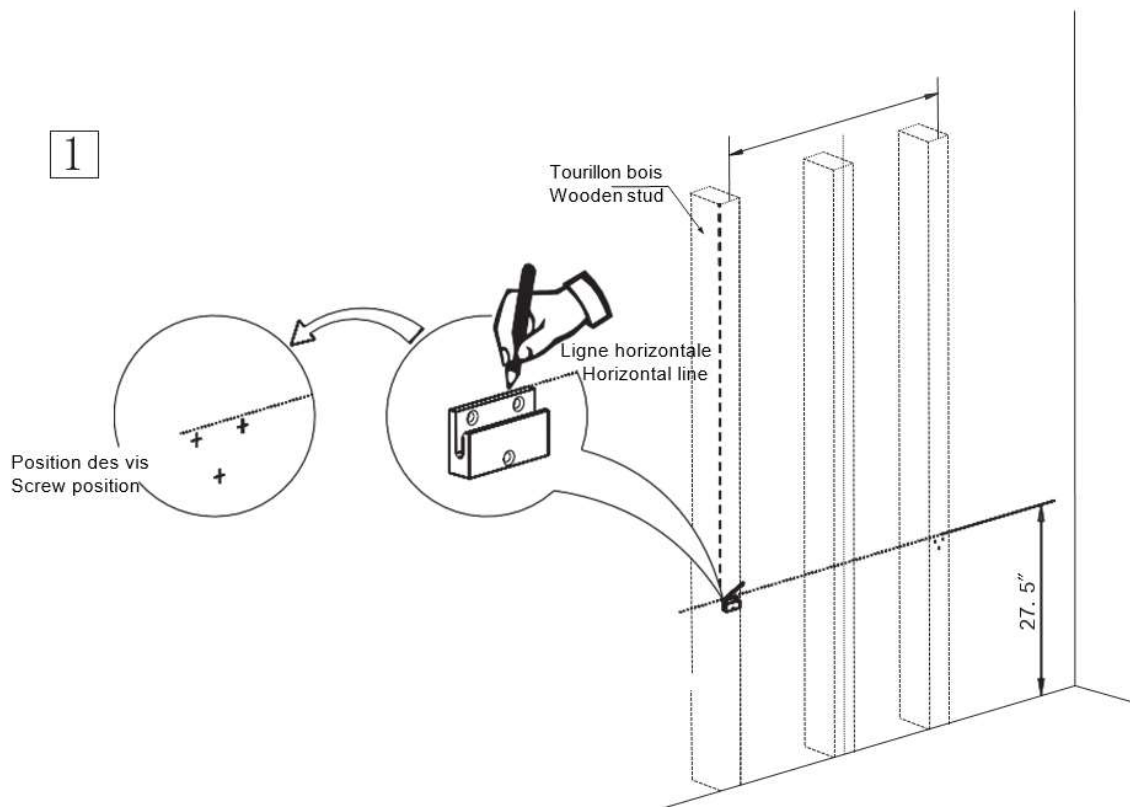
6 B



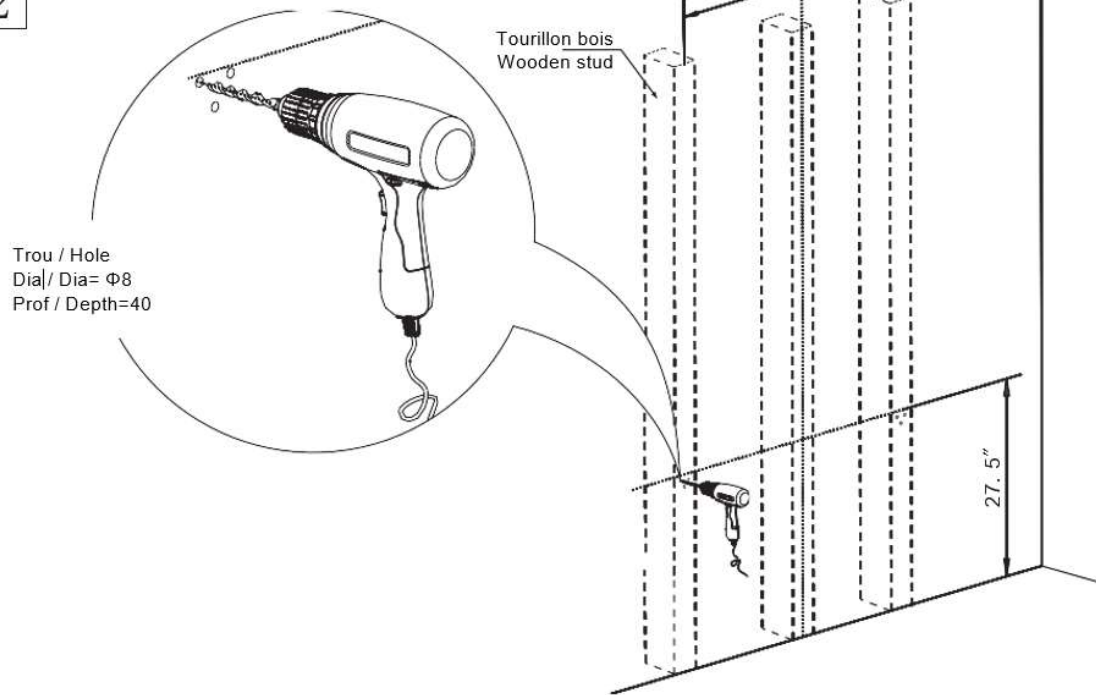
6 C



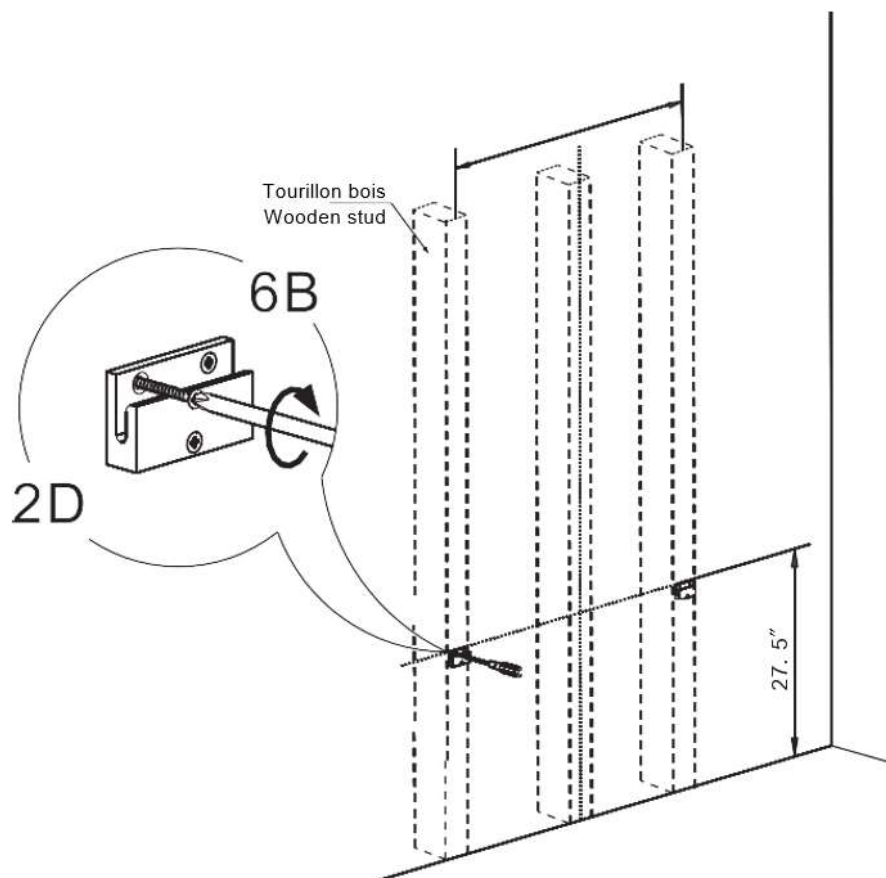
2 D



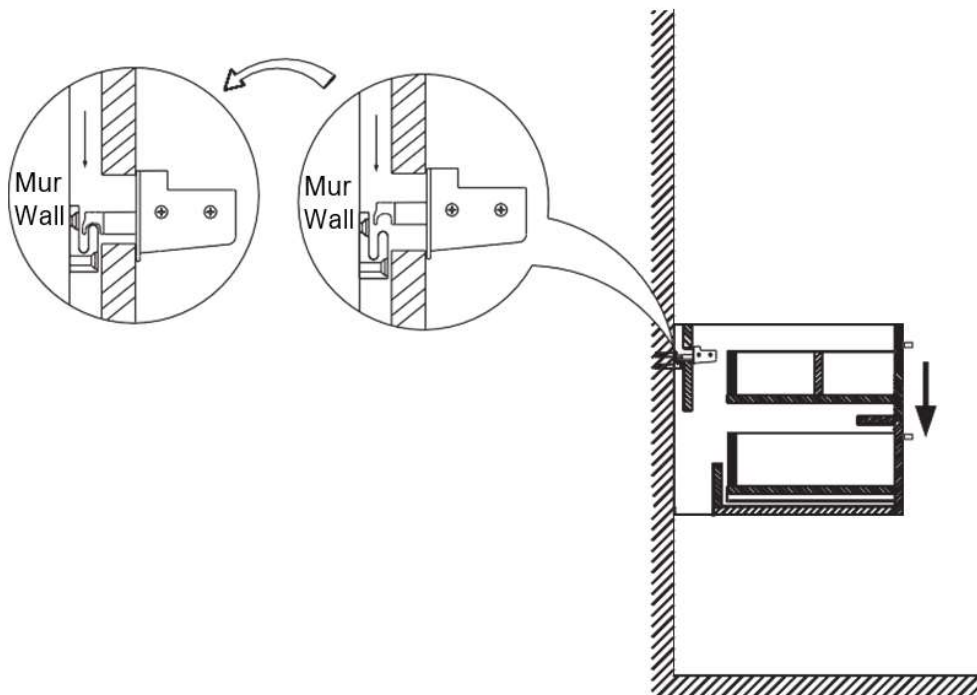
2



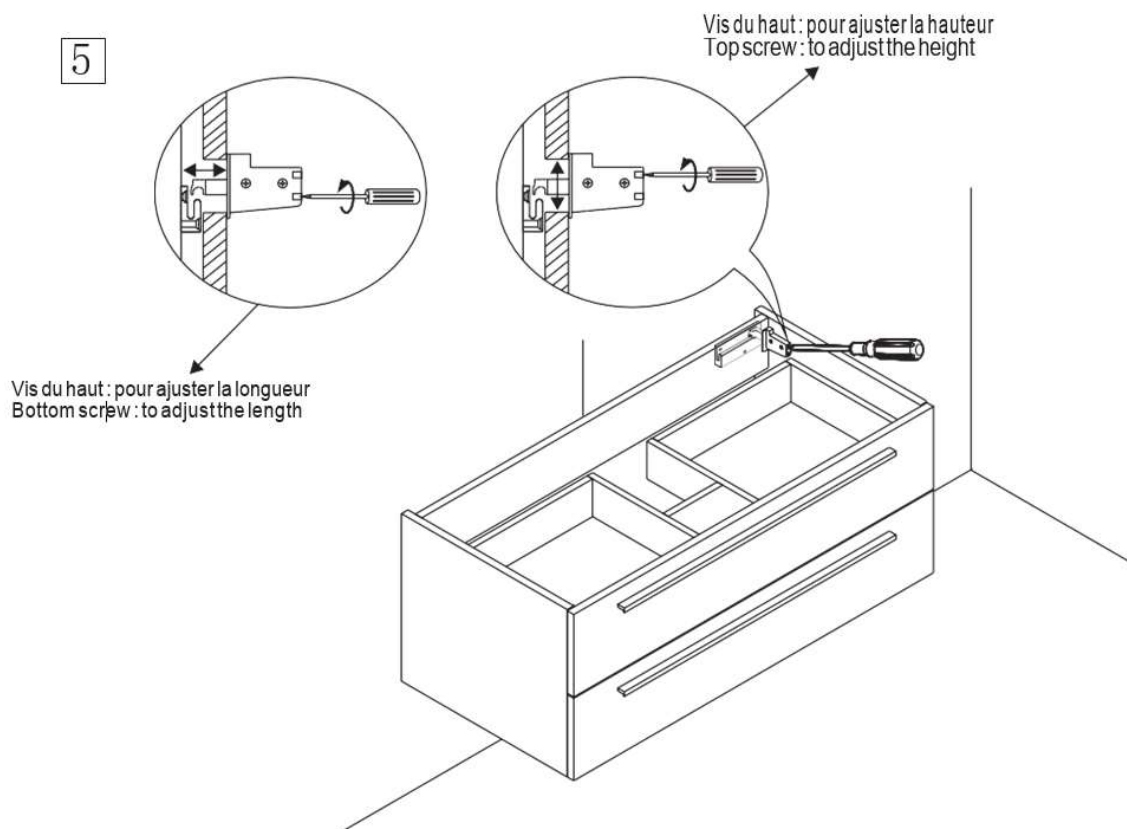
3



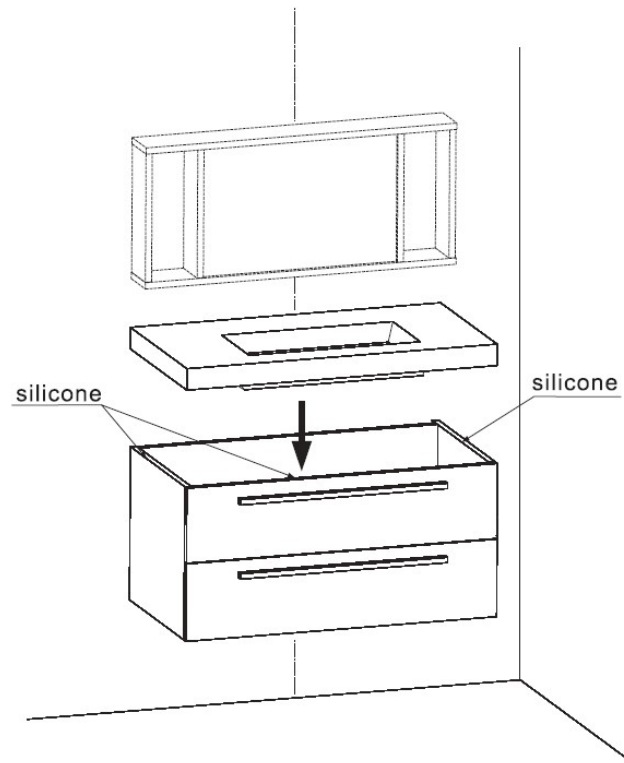
4



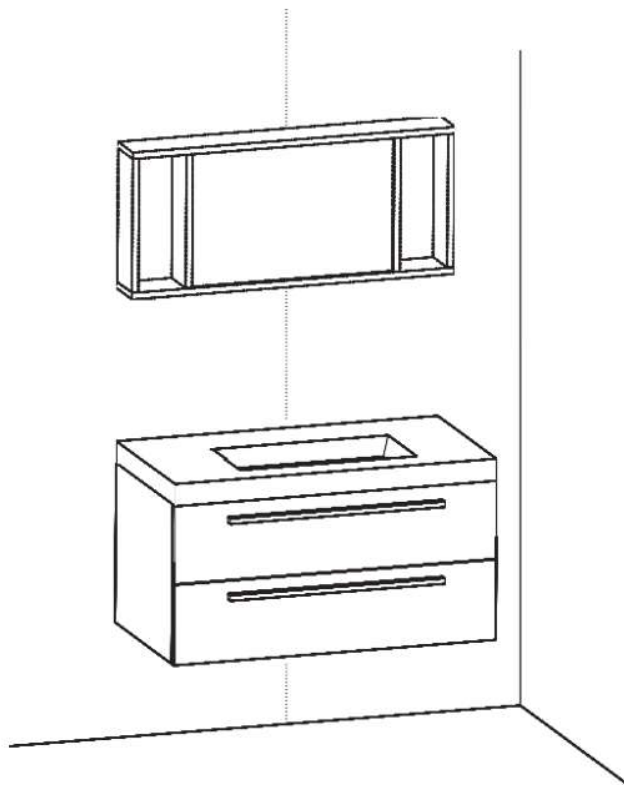
5



6



7



Etapes de l'installation du miroir avec cadre aluminium

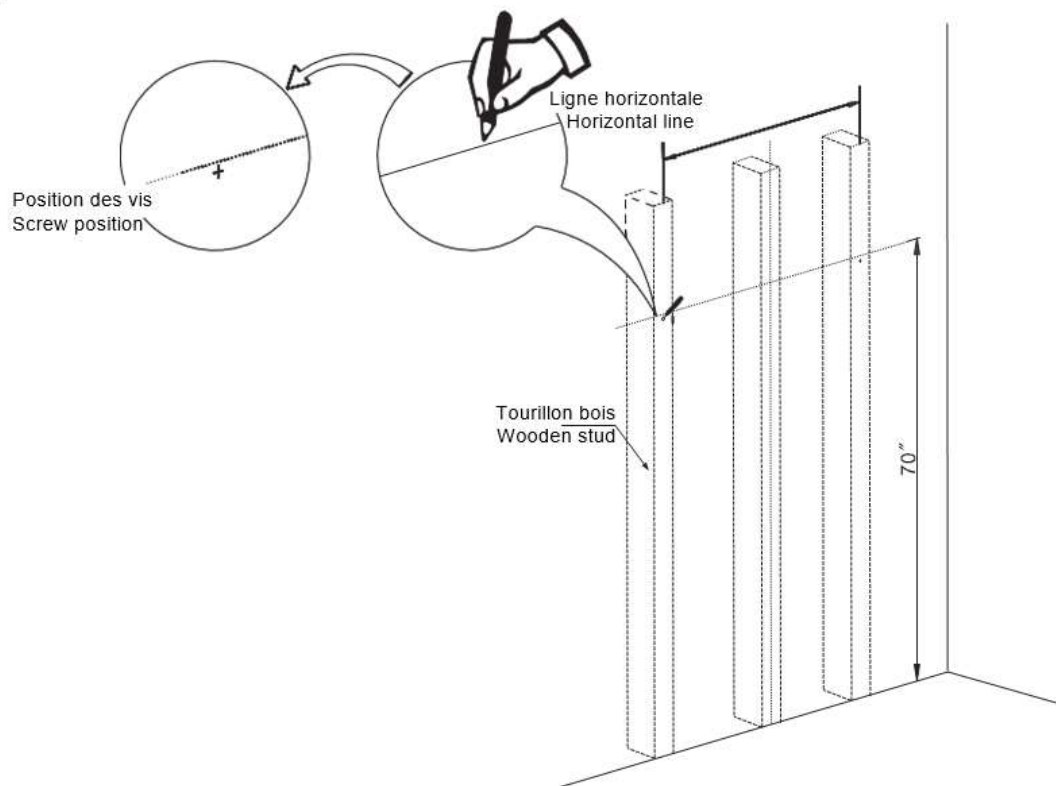


2B

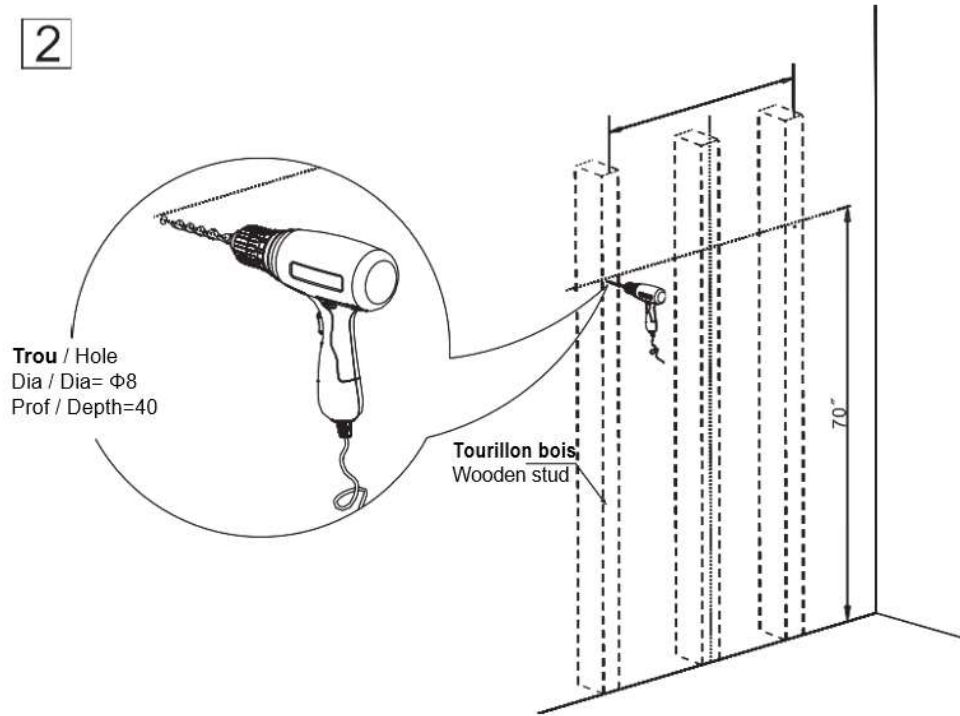


2C

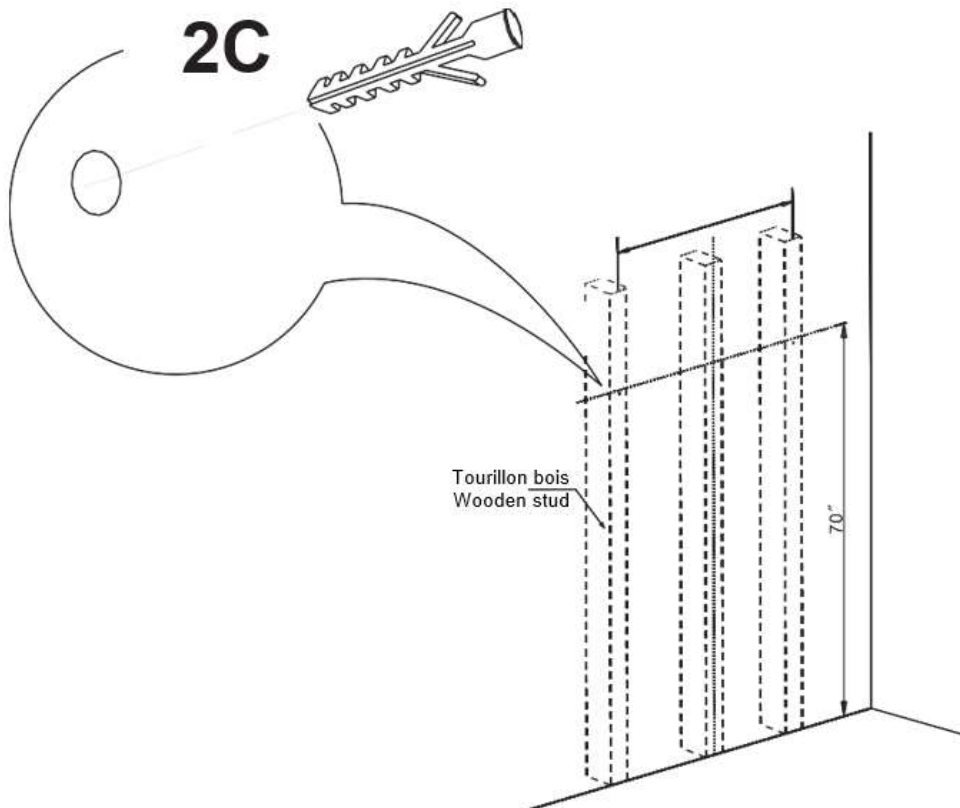
1



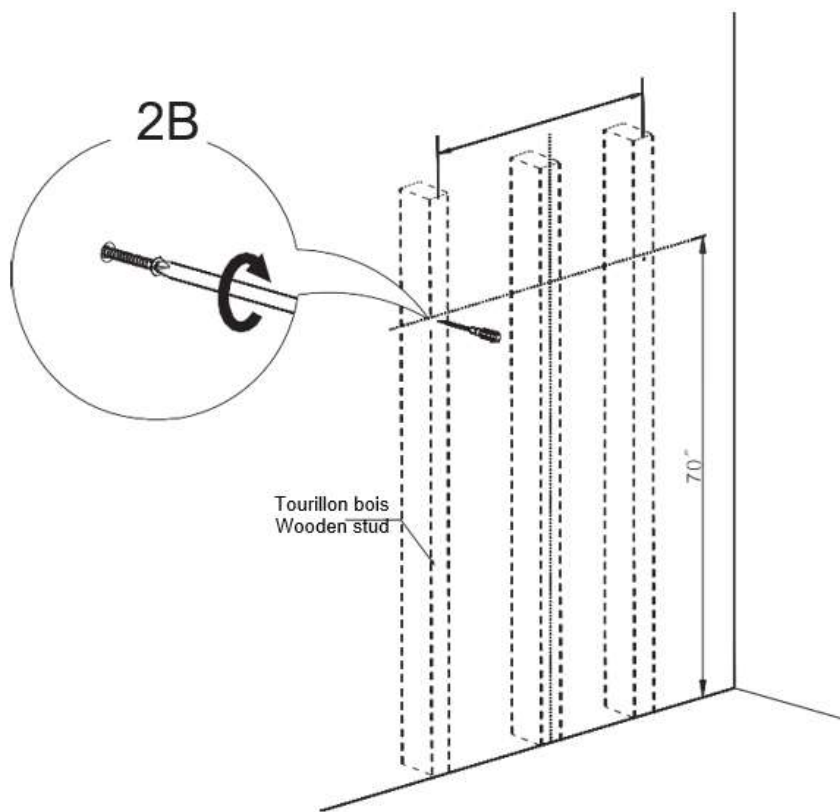
2



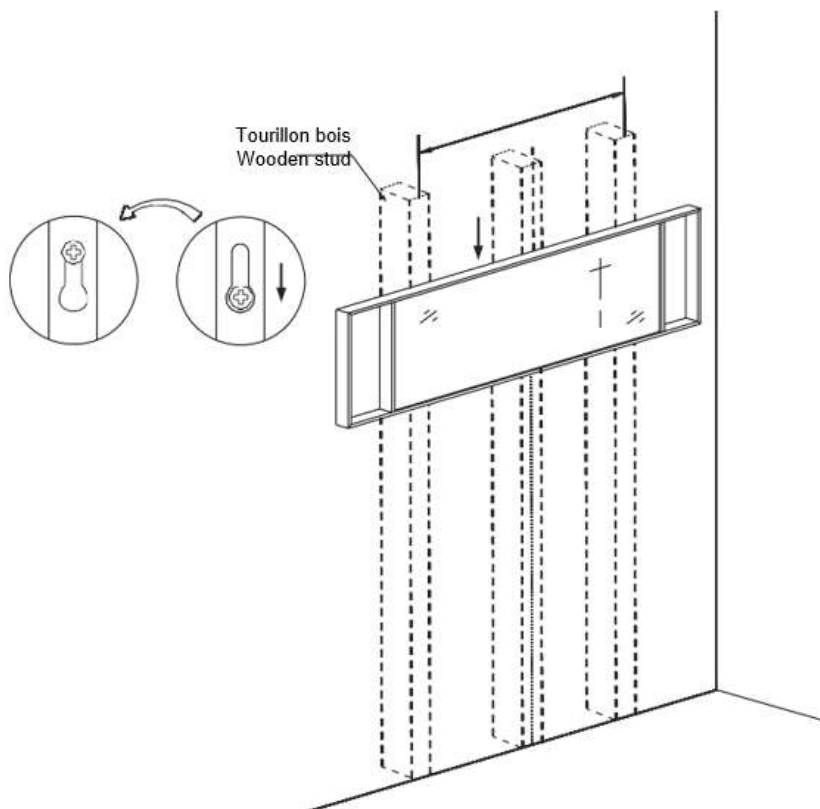
3

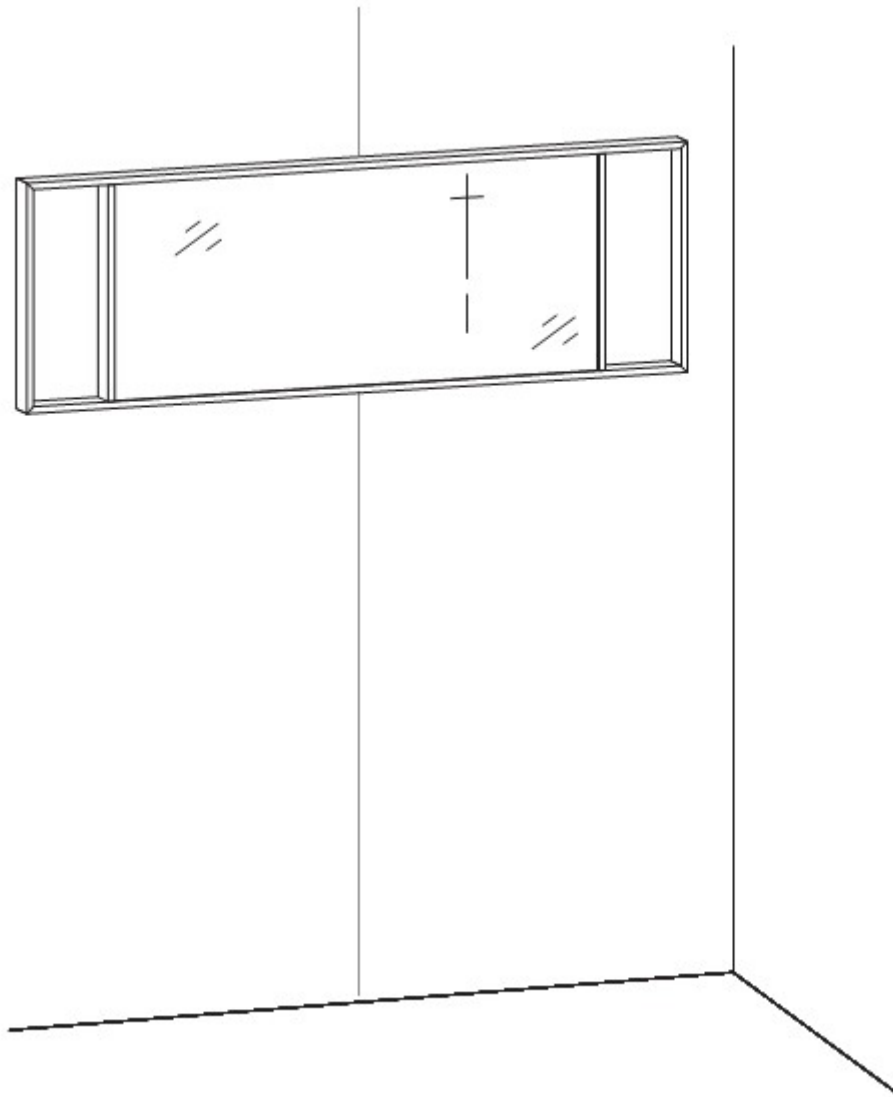


4



5





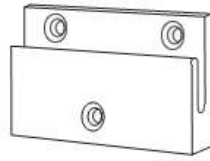
Etapes de l'installation de l'armoire de toilette



6B

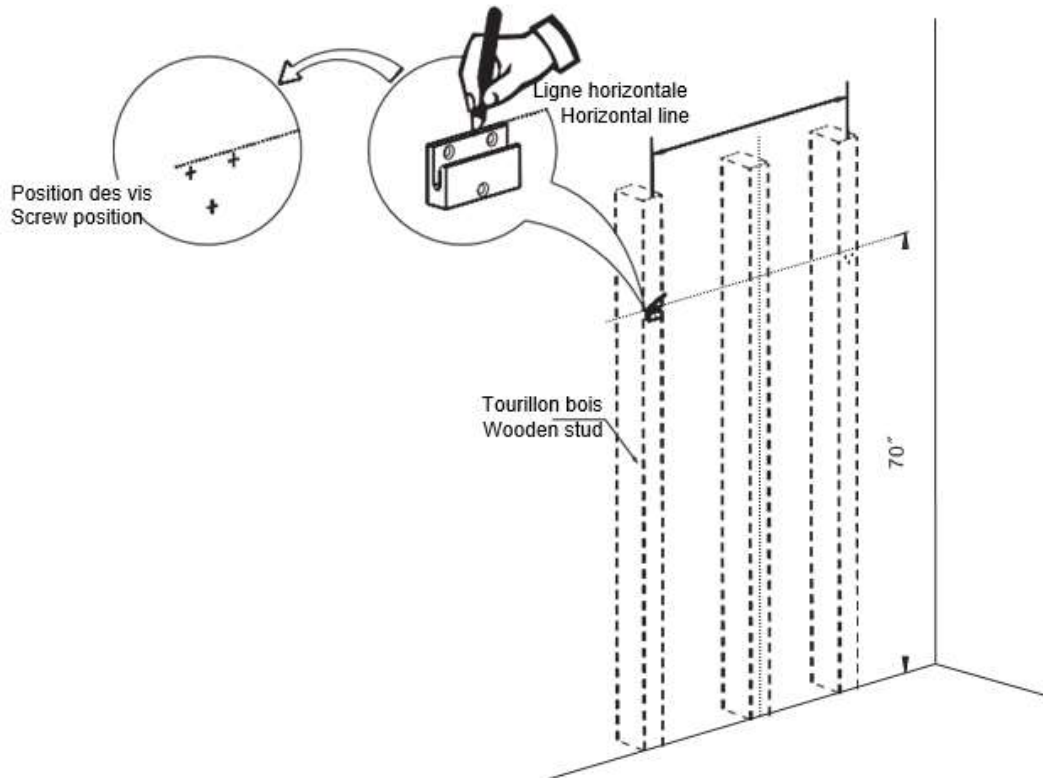


6C

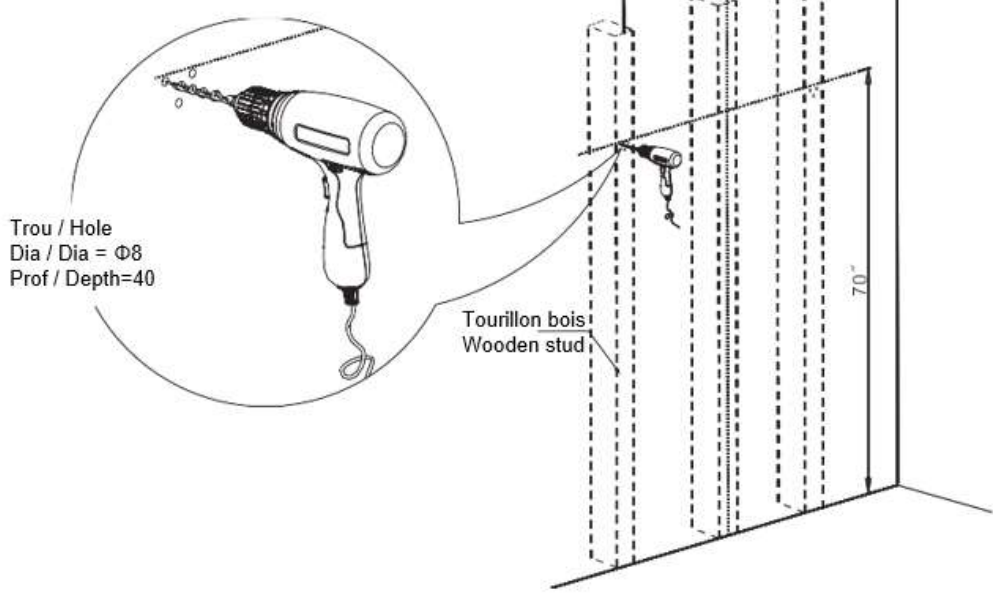


2D

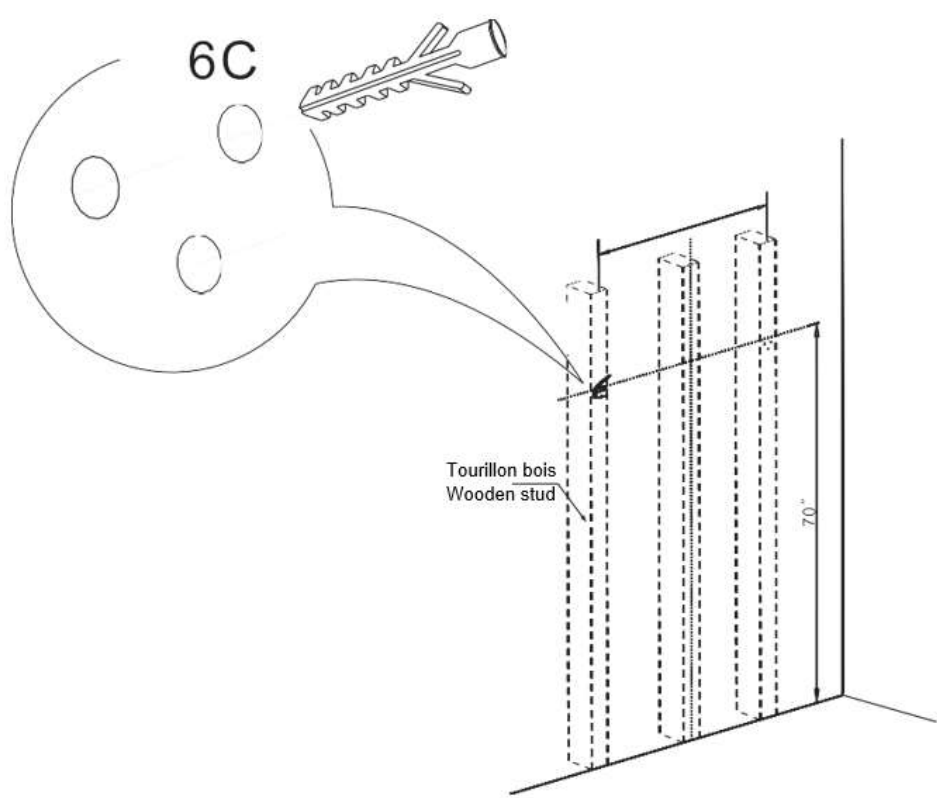
1



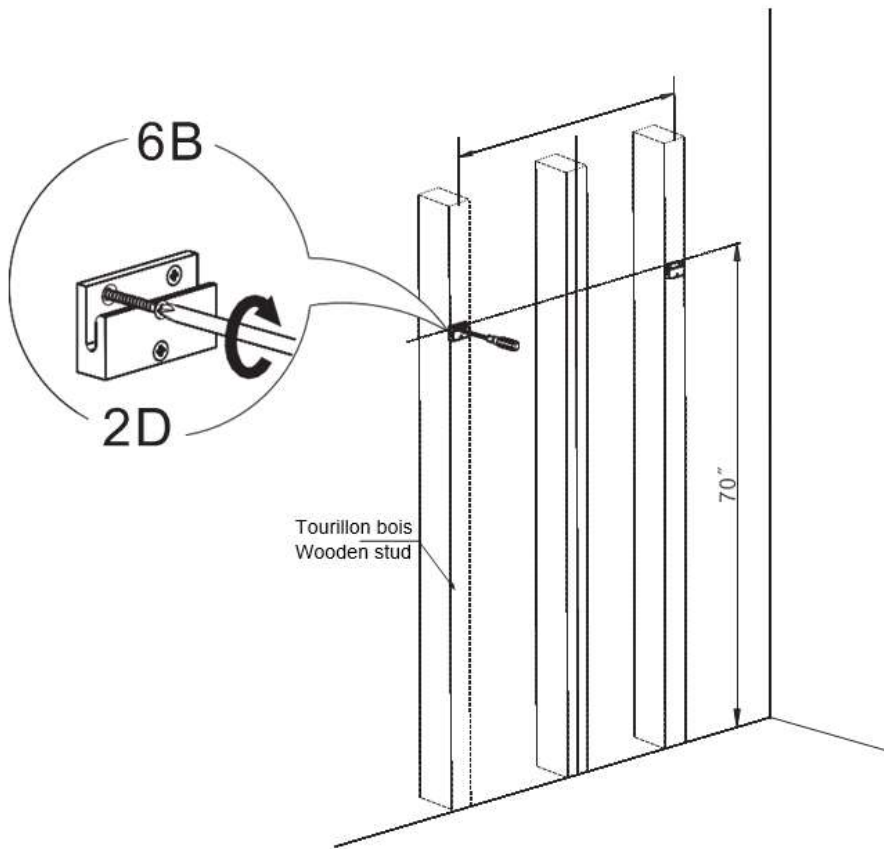
2



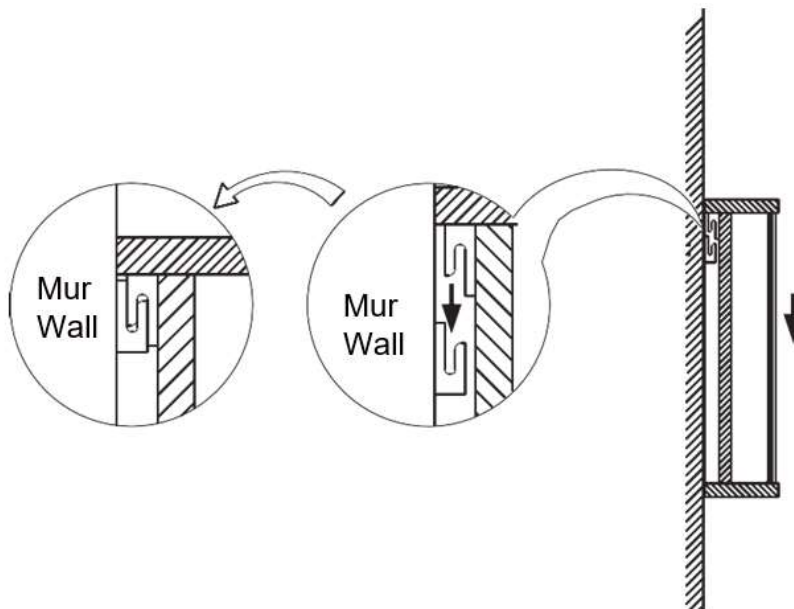
3

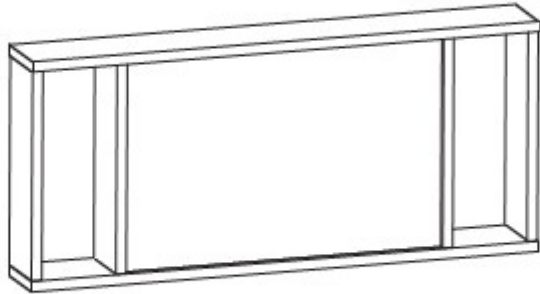


4

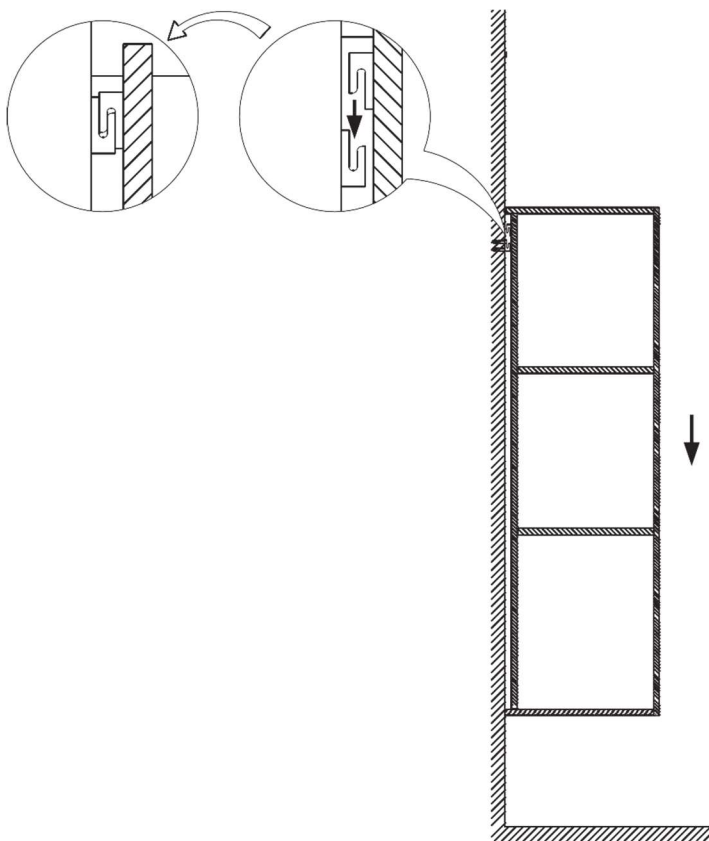
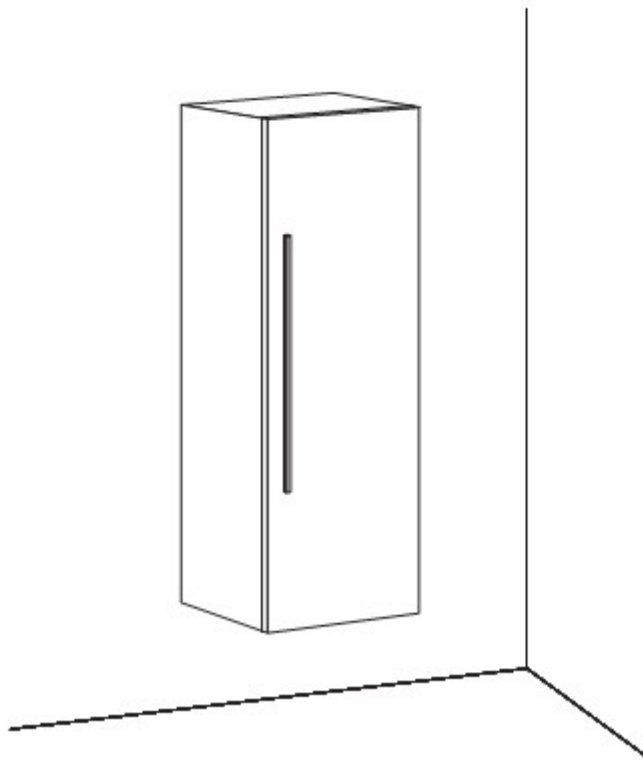


5





Etapes de l'installation de l'armoire de rangement latérale





STANO.
3 rue d'Envedel, 34500 Béziers, France
contact@stano.fr

NF EN 14749 Avril 2016

Ameublement

Meubles de rangement domestiques et de cuisine
et plans de travail de cuisine - Exigences de
sécurité et méthodes d'essai - Meubles



STANO.
3 rue d'Envedel, 34500 Béziers, France
contact@stano.fr

NF EN 14688 Novembre 2015

Appareils sanitaires - Lavabos - Exigences
fonctionnelles et méthodes d'essai

REMARKS

We warmly thank you for selecting this bathroom furniture set.

You need to inspect the product before starting the installation as we will not be able to accept any claim for faults or damages once the product is installed.

All plumbing installation work should be carried out in compliance with national regulations concerning plumbing installations in buildings. This product can only be installed by a qualified installer. We decline all responsibility in the event of improper installation.

This furniture must be installed in a bathroom equipped with a proper ventilation system. It must be separated from the bathtub or shower area by a fixed wall or enclosure so that it is out of reach of any water splash or excessive humidity.

Please note that the dimensions included in this manual are only for reference. Please also note that the drawings included in this installation manual may differ from the product you actually purchased. This will not be a problem as all items from this bathroom furniture range are equipped with the same parts and must be assembled according to the same process.

In order to keep the good appearance of this product, we recommend you wash it regularly with a soft, clean and humid (tap water) cloth. Be careful not to use any chemical or abrasives products as they may damage the surface of the product.

As per our policy of continuous improvement of our products, please note that we may modify the specifications and components of our products without prior notice.

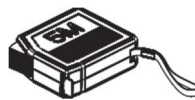
Tools required for installation (not provided)



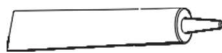
Electric drill



Drill bit
($\Phi 8$)



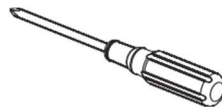
Tape measure
(3-5m)



Silicone



Pencil



Screw driver

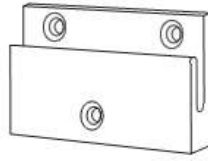
Installation steps of the wall-hung cabinet and basin



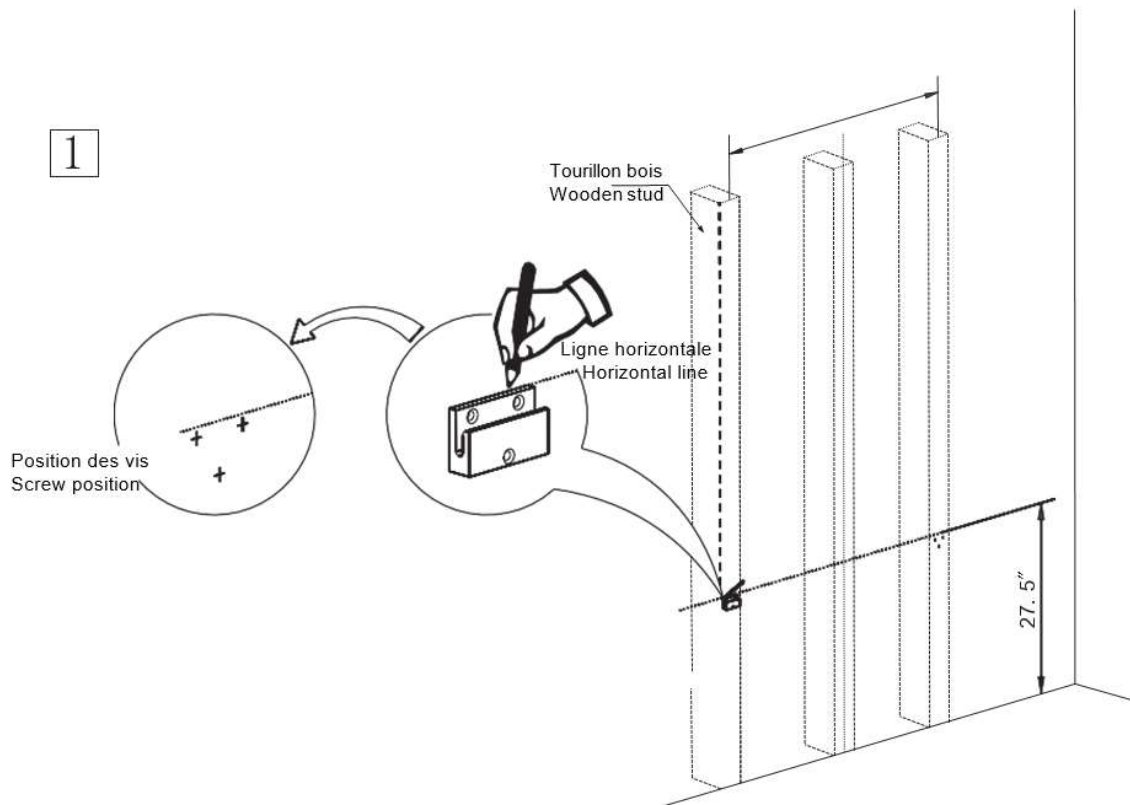
6 B



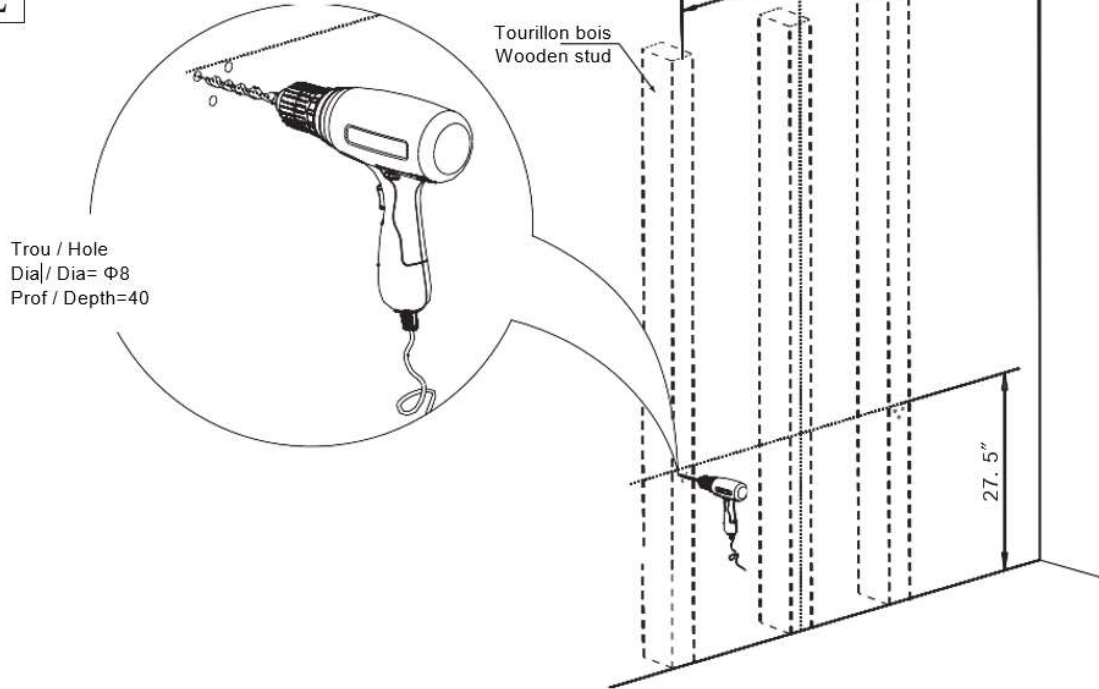
6 C



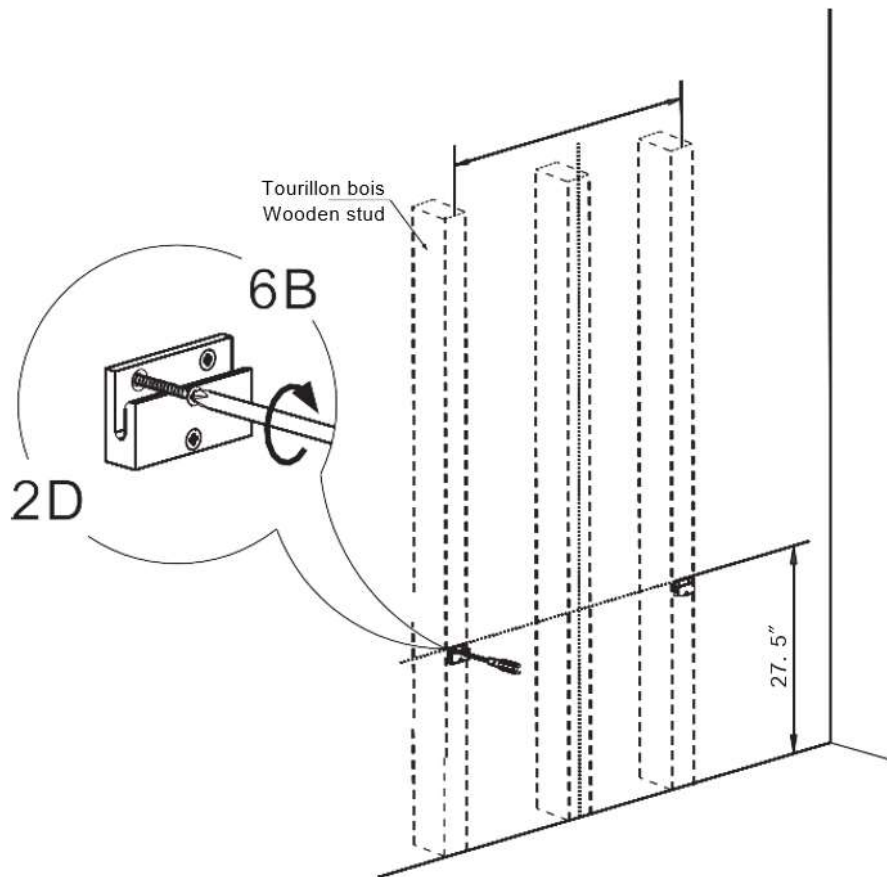
2 D



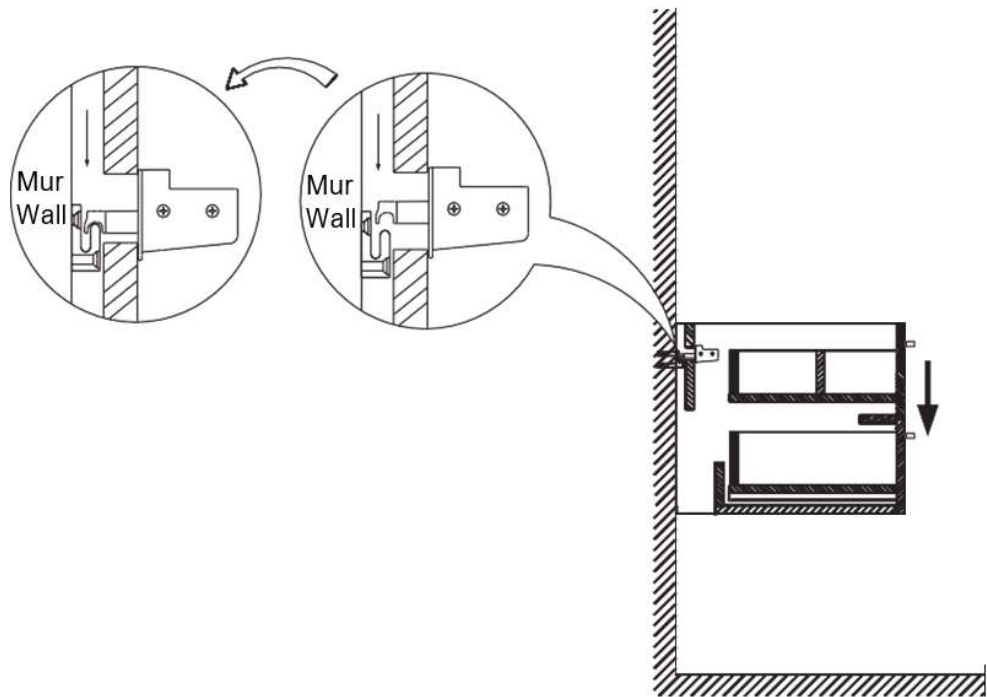
2



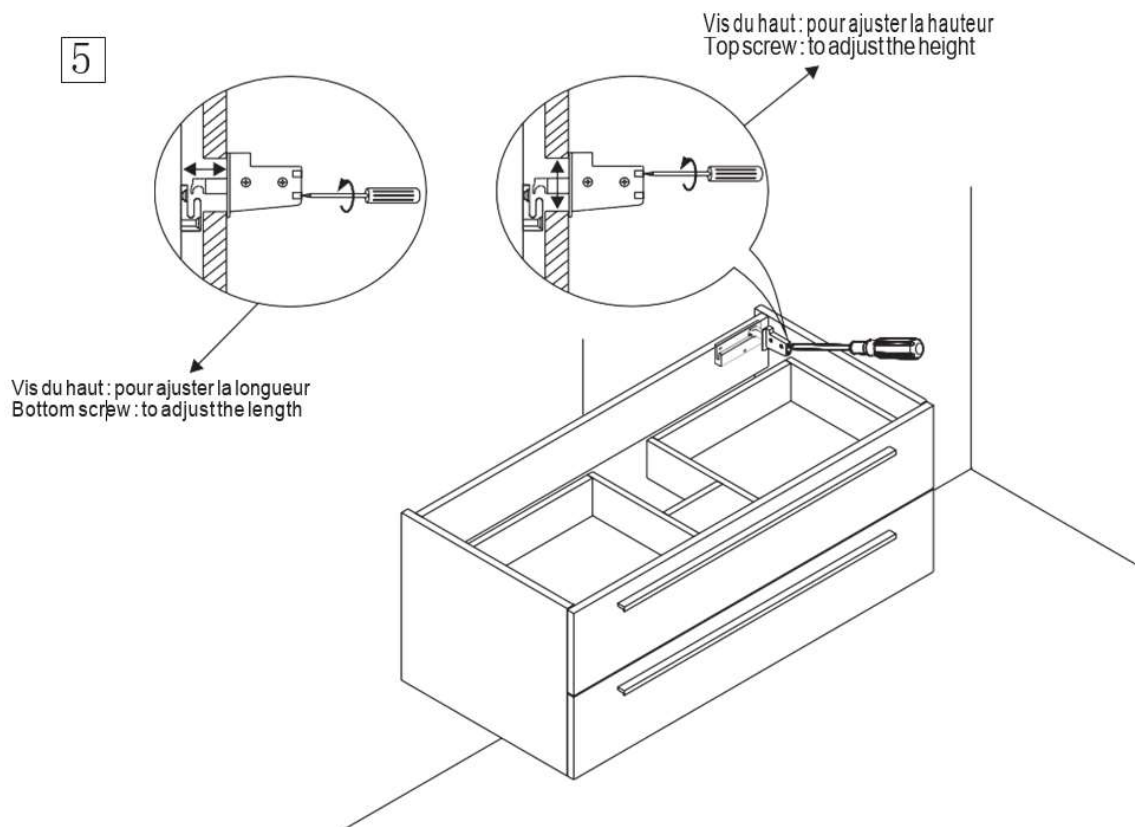
3



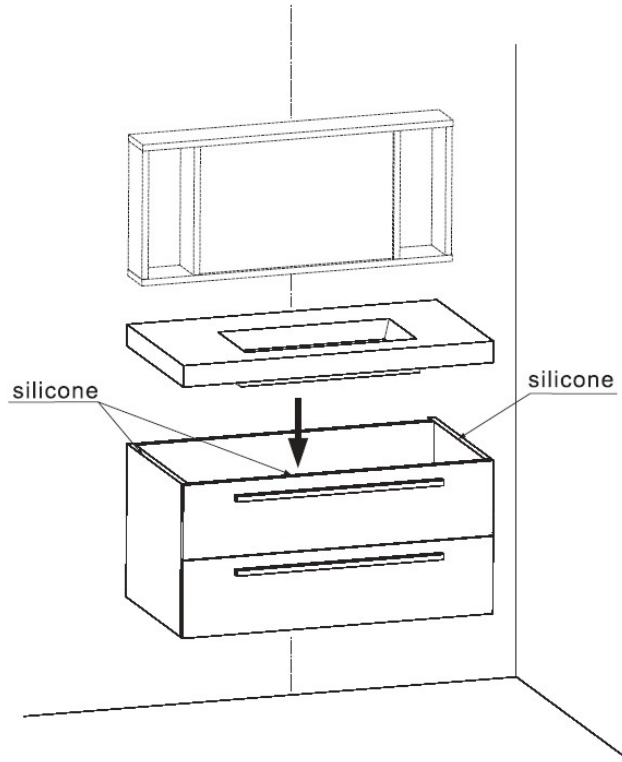
4



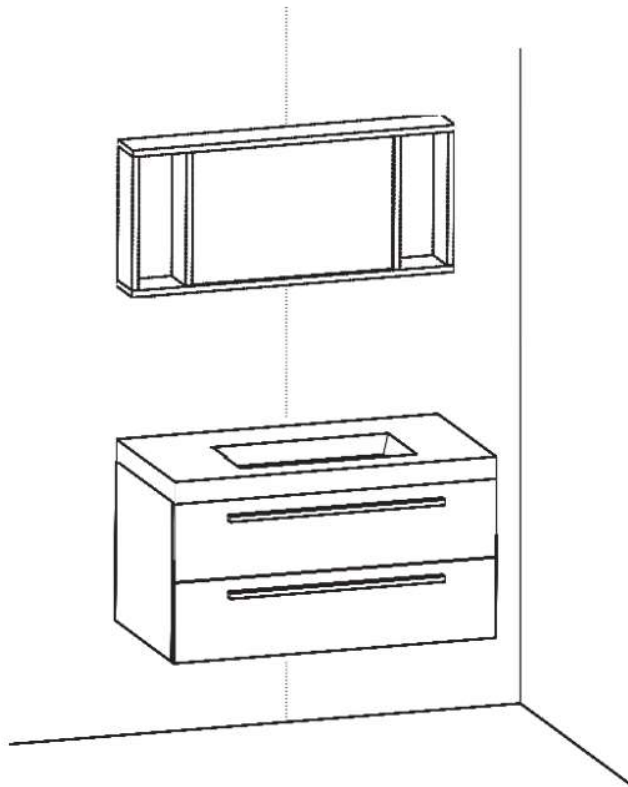
5



6



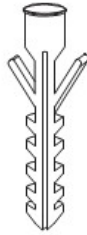
7



Installation steps of the aluminum frame mirror

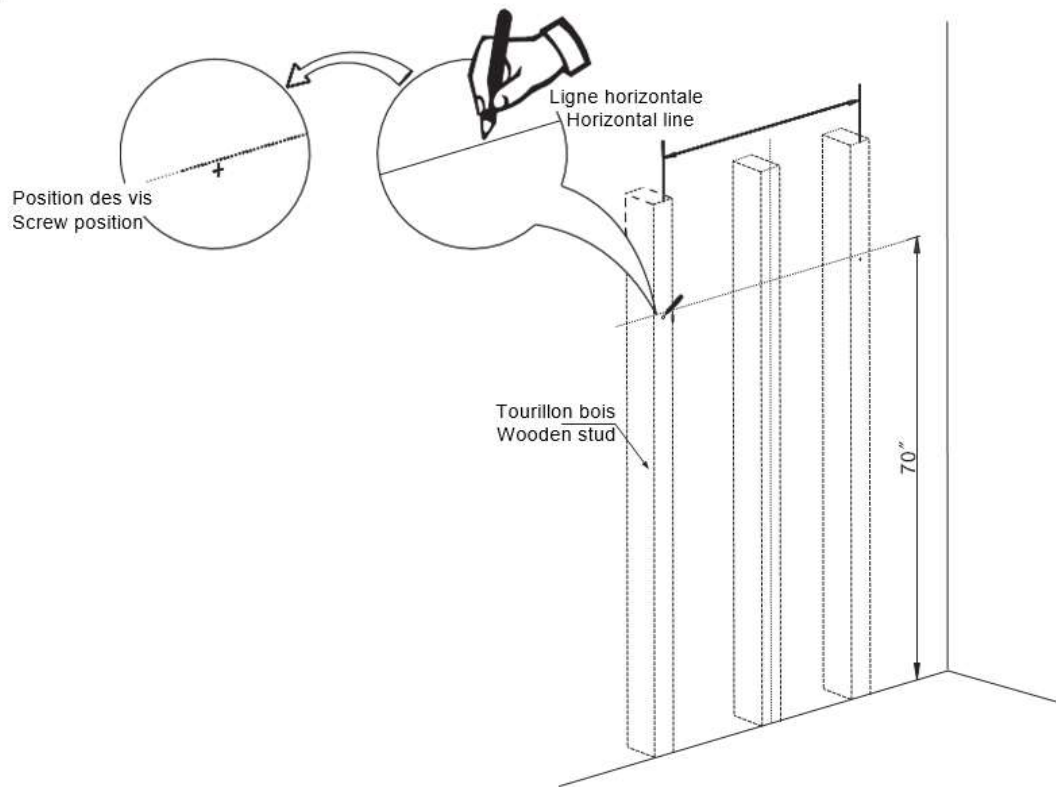


2B

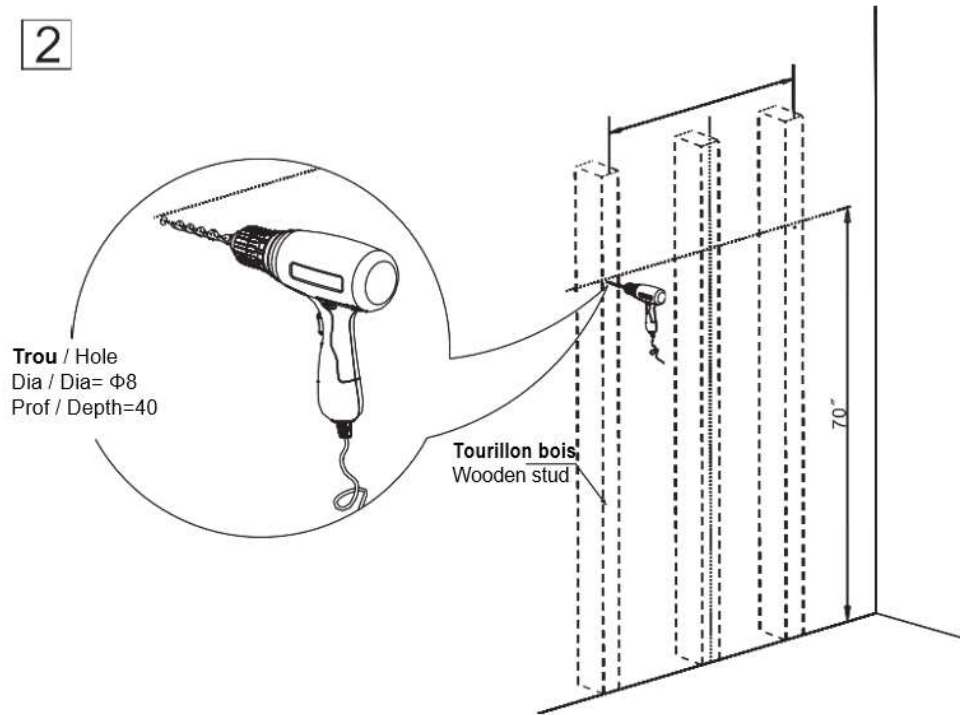


2C

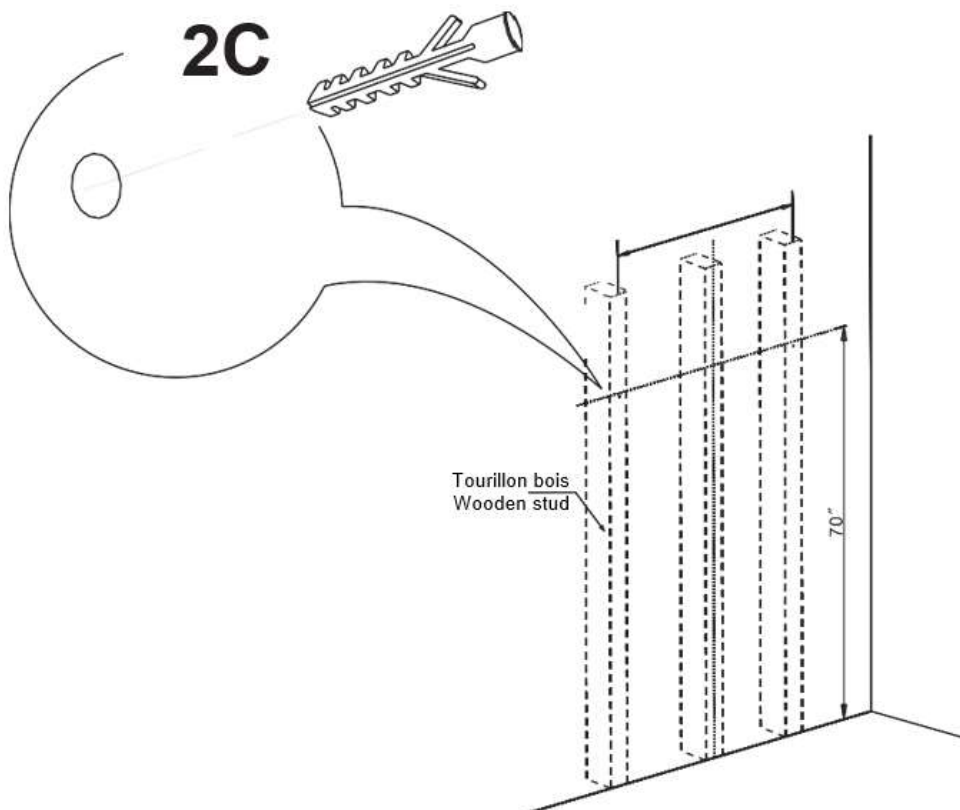
1

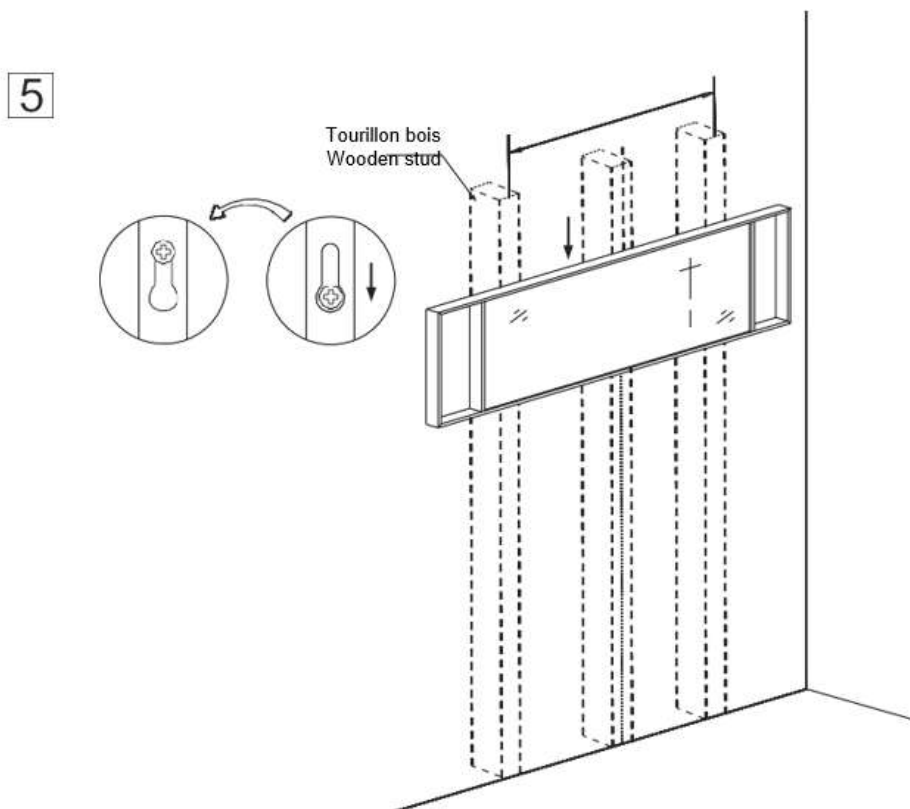
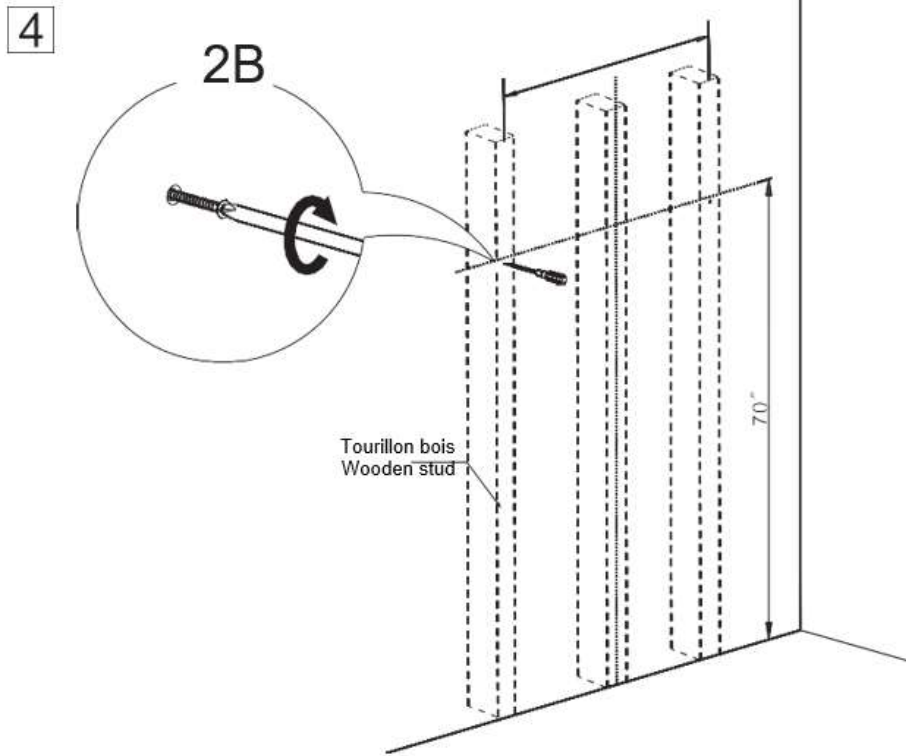


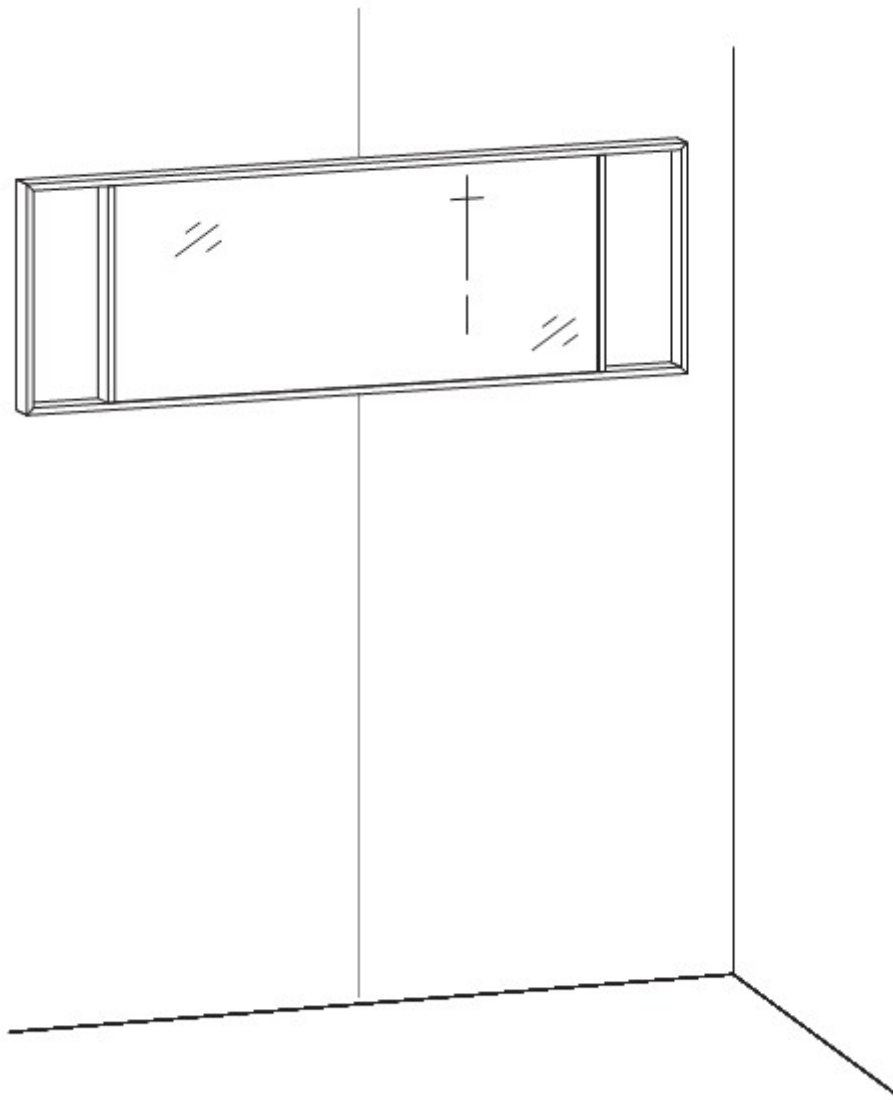
2



3



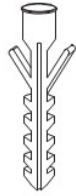




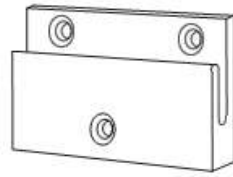
Installation steps of the mirror cabinet



6B

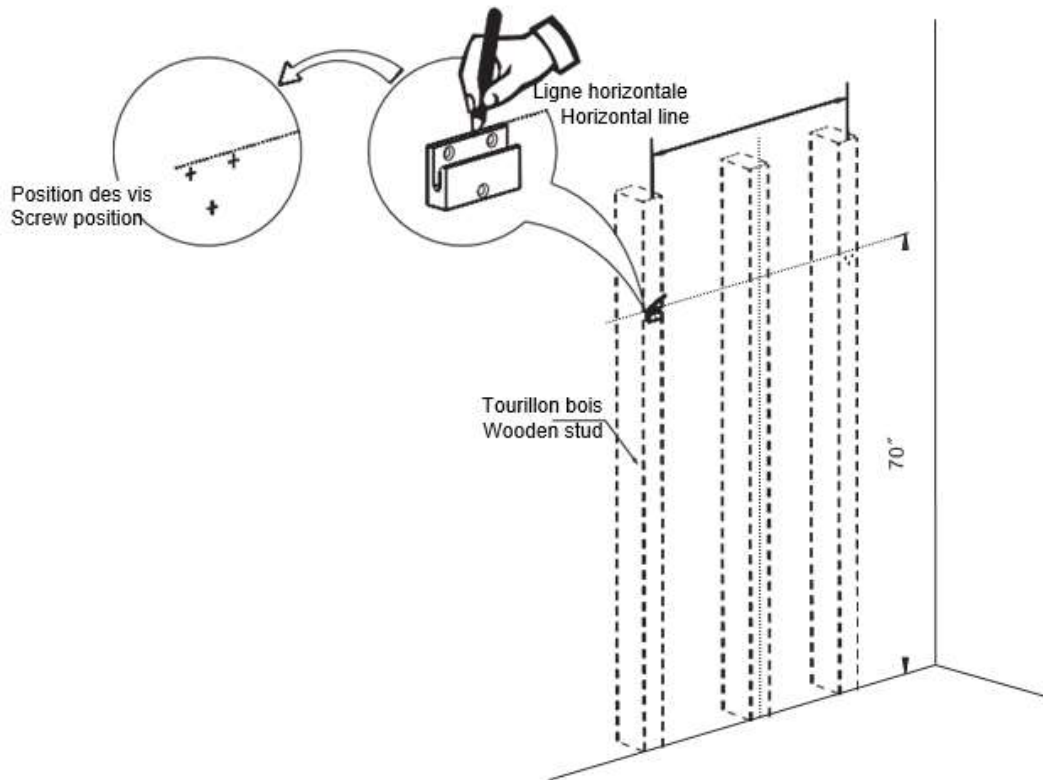


6C

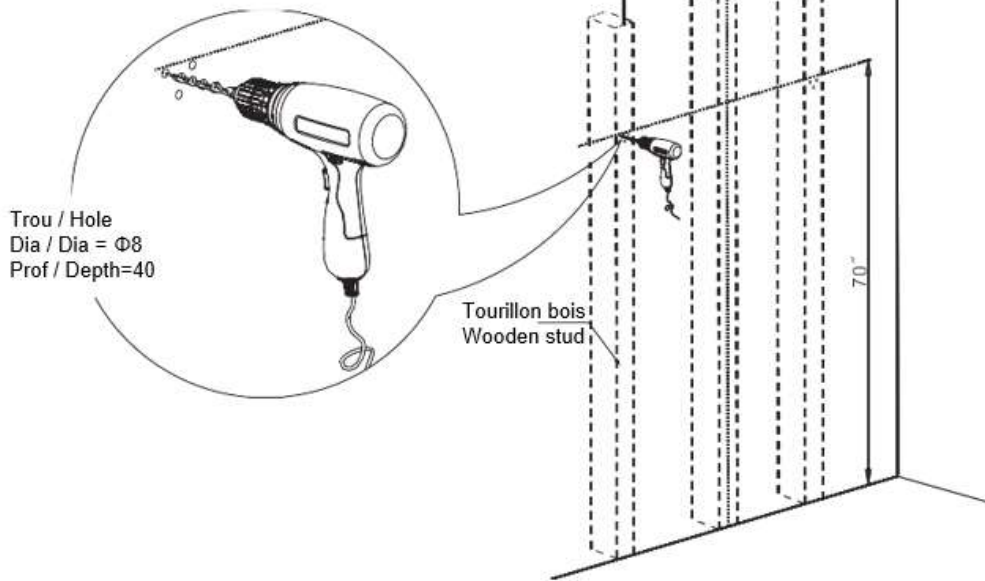


2D

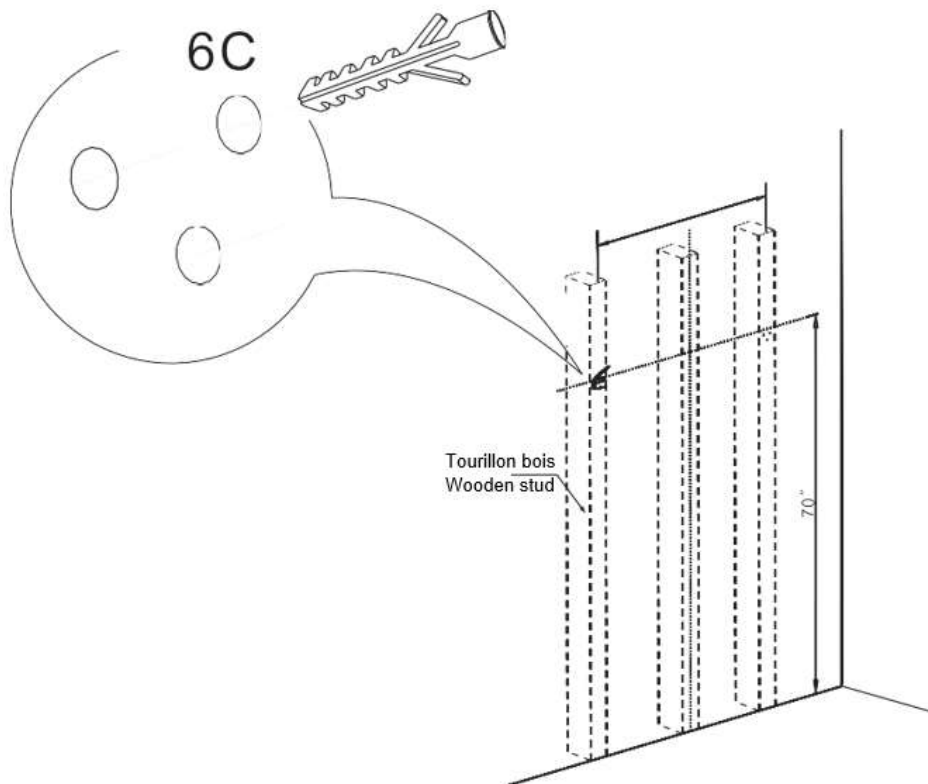
1



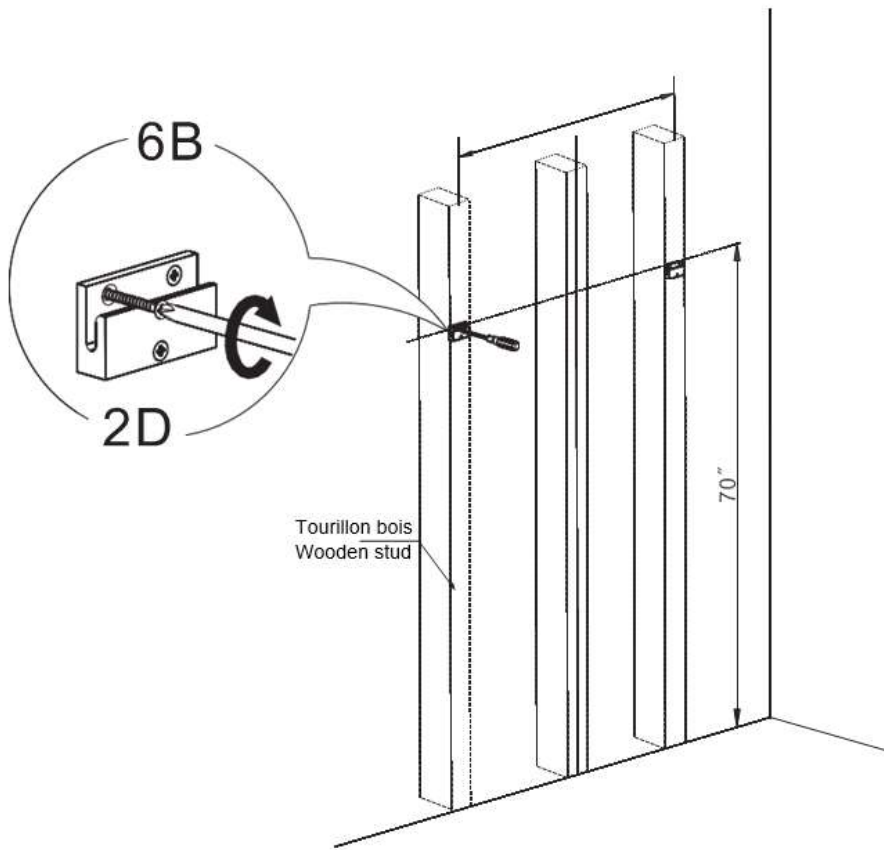
2



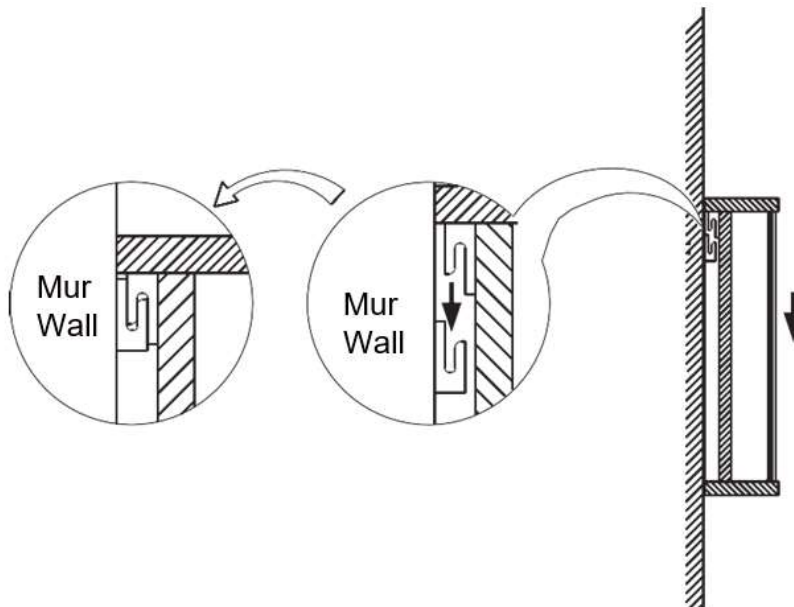
3

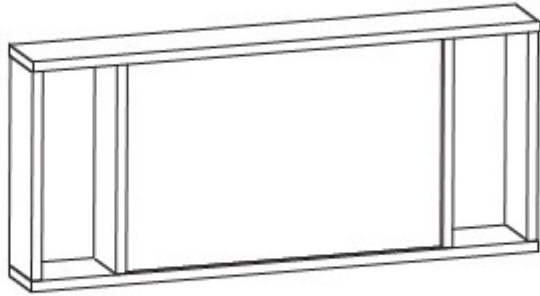


4

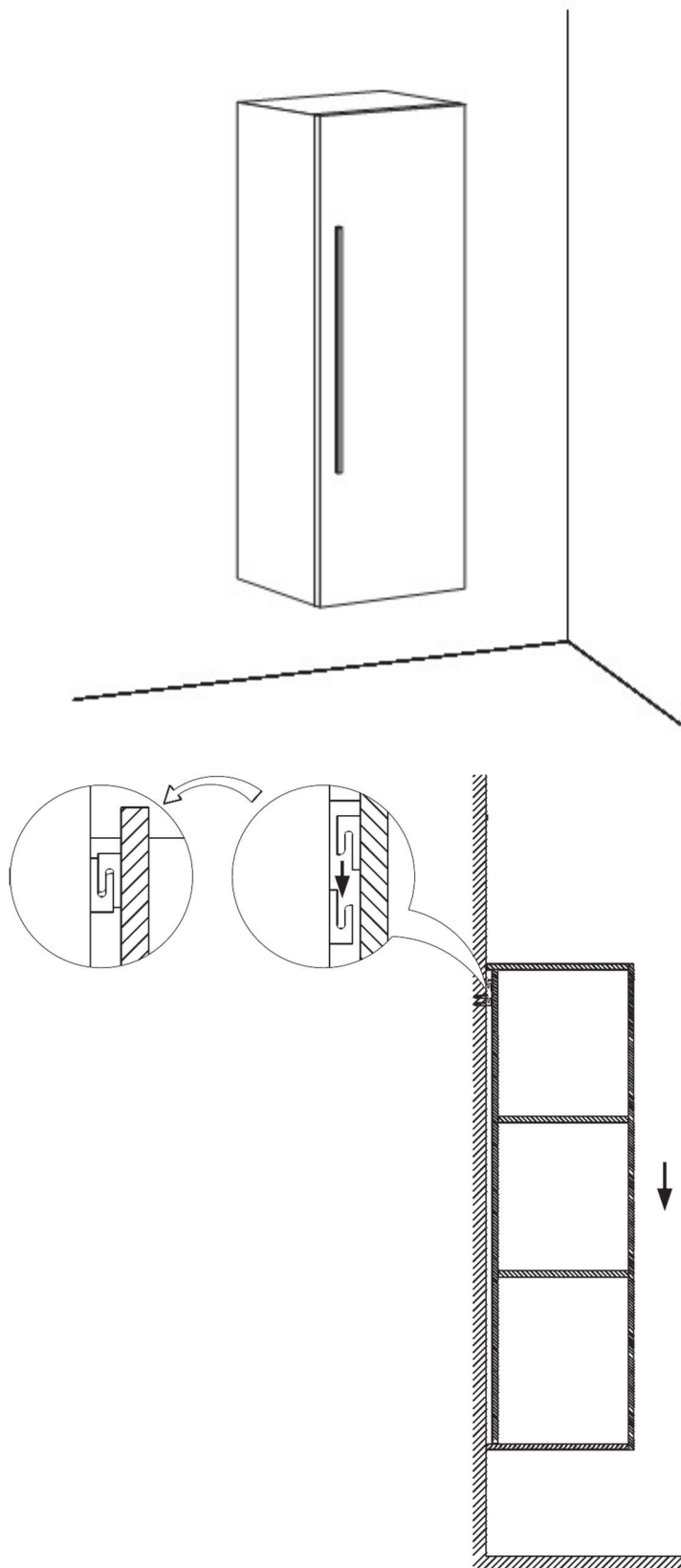


5





Installation steps of the side storage cabinet





STANO.
3 rue d'Envedel, 34500 Béziers, France
contact@stano.fr

BS EN 14749:2016

Furniture

Domestic and kitchen storage units and kitchen-worktops. Safety requirements and test methods



STANO.
3 rue d'Envedel, 34500 Béziers, France
contact@stano.fr

BS EN 14688:2015

Sanitary appliances. Wash basins. Functional requirements and test methods

OBSERVACIONES

Le agradecemos de antemano la confianza que nos han depositado realizando la compra de este mueble para el cuarto de baño.

Le rogamos revise bien el producto antes de proceder con la instalación ya que ninguna reclamación posterior será tomada en cuenta.

Los trabajos de fontanería tendrán que ser efectuados conformes a las normas en vigor y a los códigos y usos del edificio y de la fontanería. La instalación podrá ser solamente realizada por un profesional cualificado. En caso de instalación errónea, rechazaremos cualquier responsabilidad a nuestro cargo.

Este mueble deberá ser instalado en un cuarto de baño bien ventilado. Tendrá que estar igualmente separado de la bañera o del espacio de la ducha por una pared a fin de estar fuera del alcance de chorros de agua o de una excesiva humedad.

Rogamos tome nota de que las observaciones mencionadas en este manual son indicativas. De igual forma rogamos considere que los dibujos presentes en las siguientes páginas de este manual de instalación, son ligeramente diferentes del producto que han comprado. Este mismo no les dará problemas ya que todos los productos de esta gama de muebles para el cuarto de baño están equipados de componentes idénticos y por tanto se instalan de la misma forma.

Para guardar el aspecto de este producto, les recomendamos limpiarlo regularmente, utilizando un paño liso, limpio y húmedo (agua dulce). Ojo, desaconsejamos en verdad utilizar detergentes abrasivos que podrían estropear la superficie.

Conforme a nuestra política de desarrollo de nuestros productos, nos reservamos el derecho de modificar las características de los mismos y de sus componentes.

HERRAMIENTAS NECESARIAS PARA LA INSTALACIÓN (NO INCLUIDOS)



Toma



Broca
(Φ8)



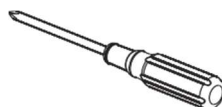
Huinchas de medir
(3-5m)



Silicona



Lápiz



Destornillador

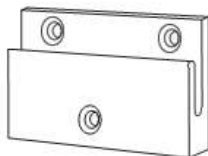
Pasos de instalación del mueble suspendido y del lavabo



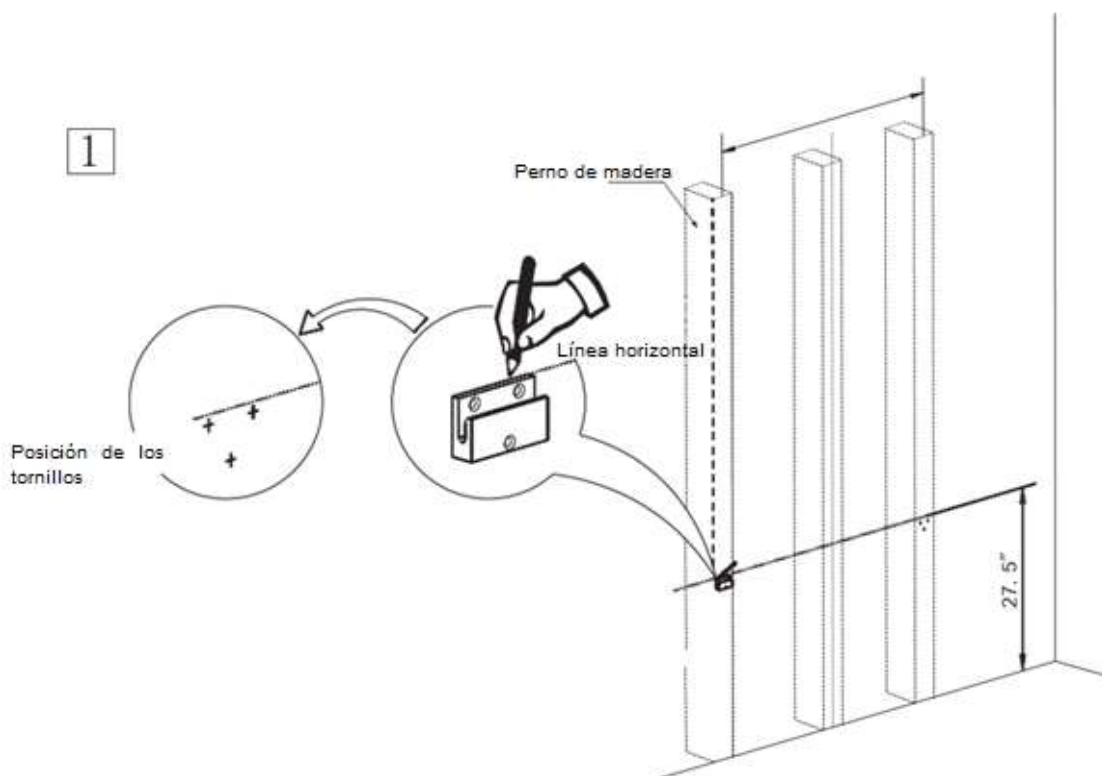
6 B



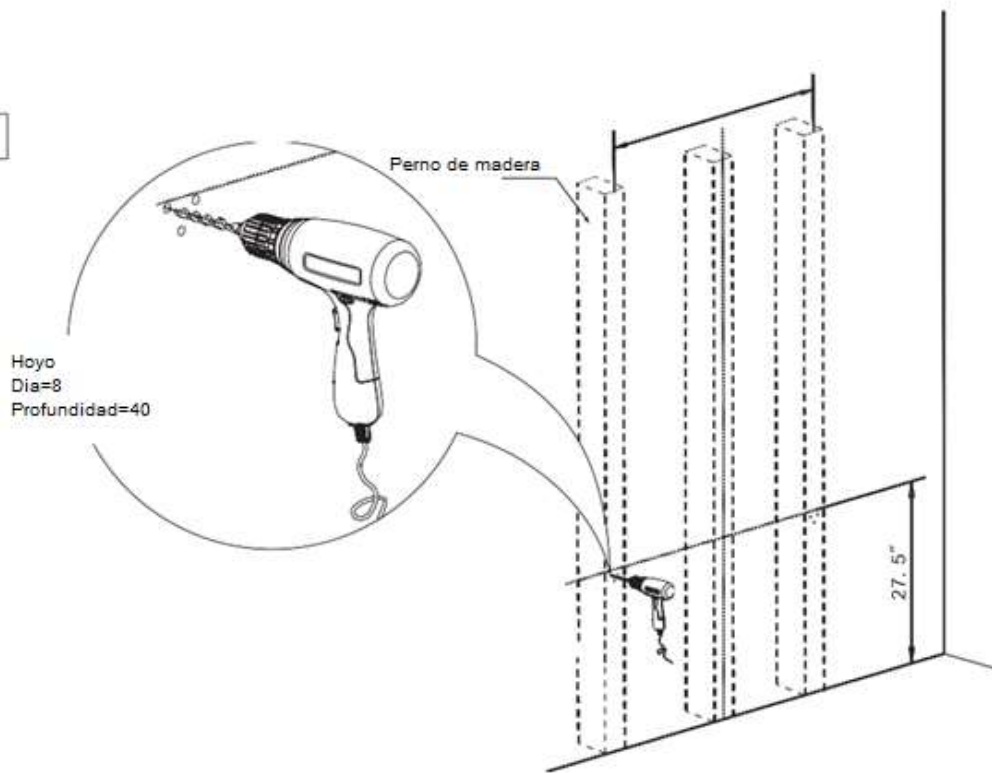
6 C



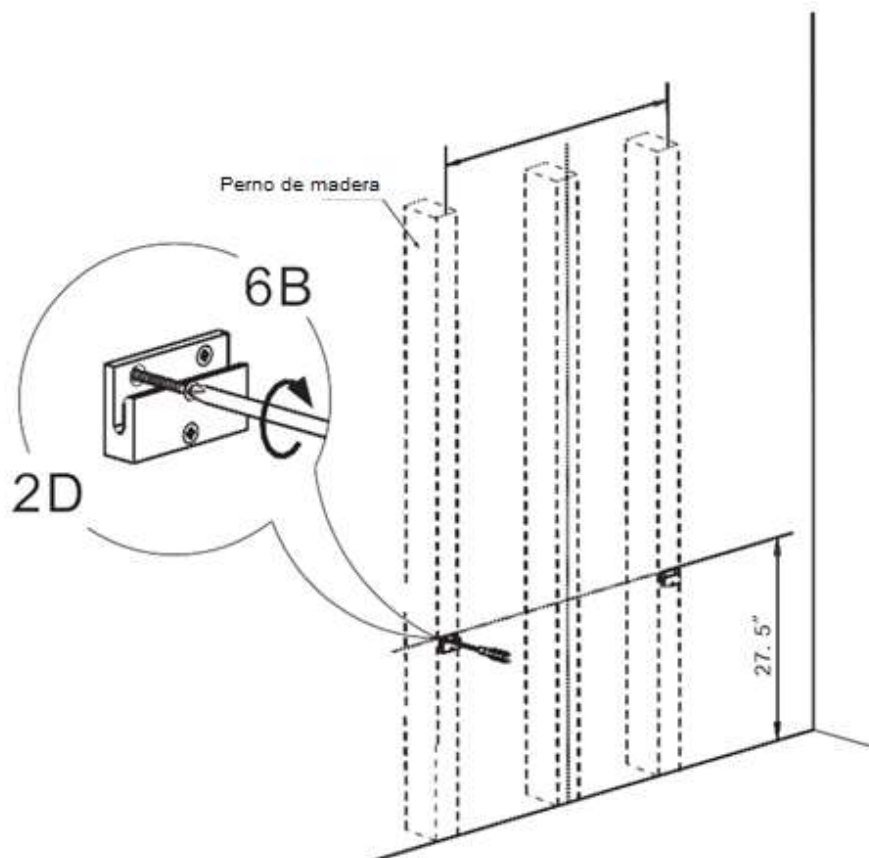
2 D



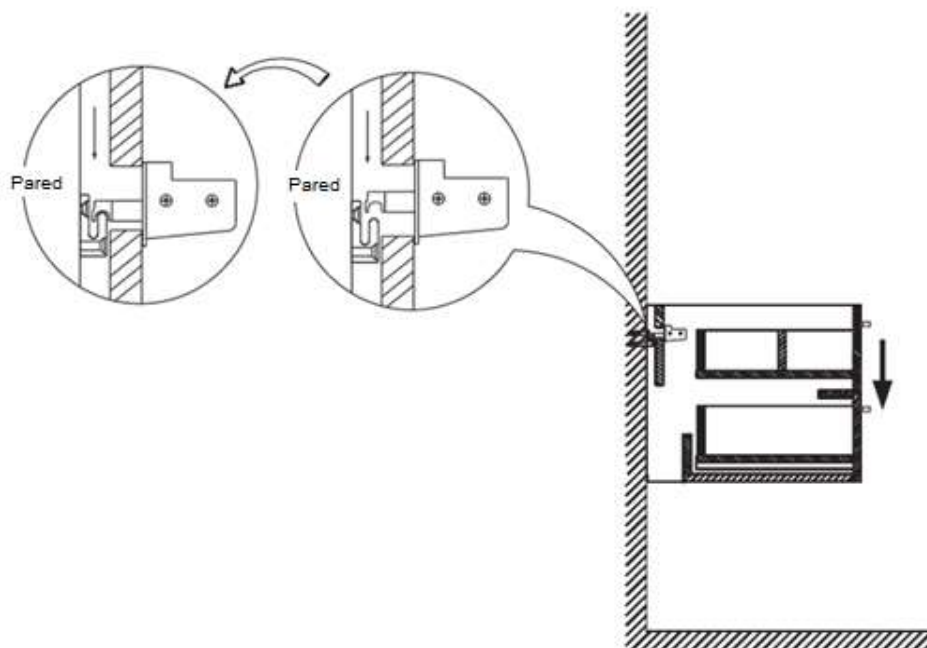
2



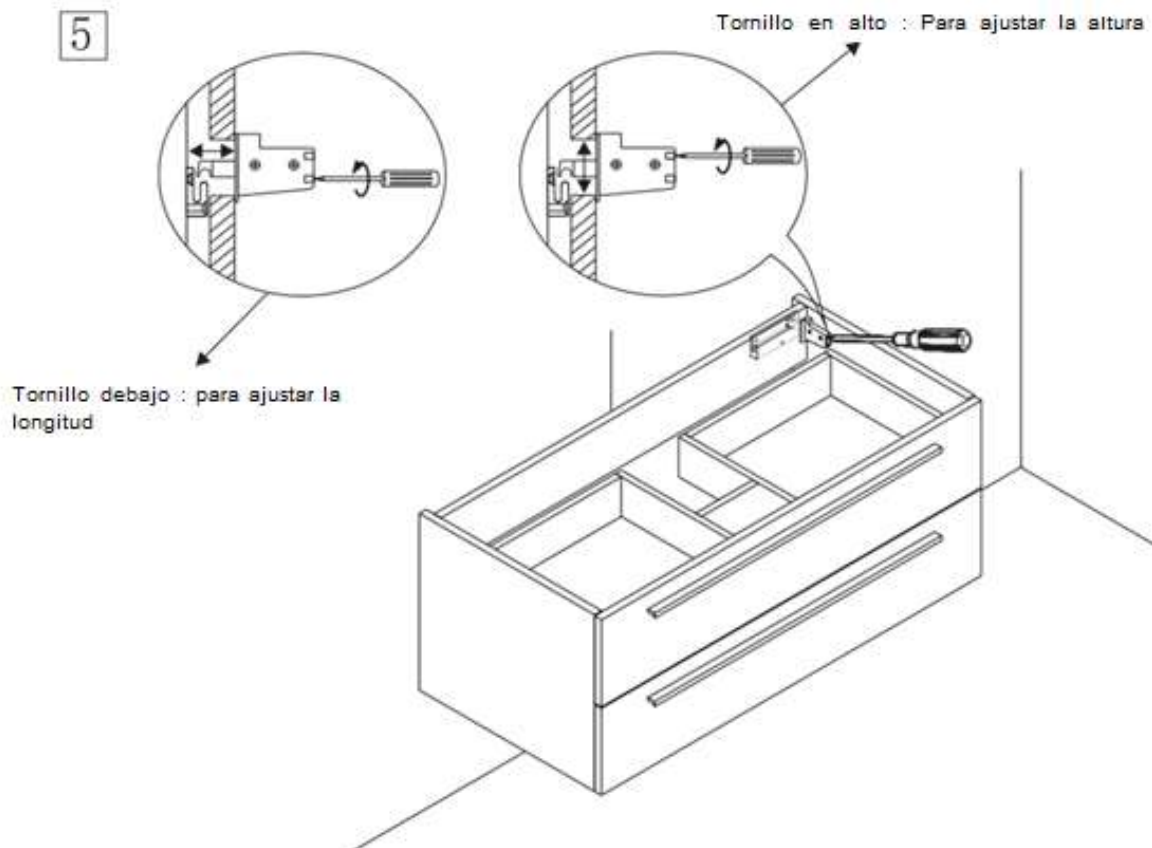
3



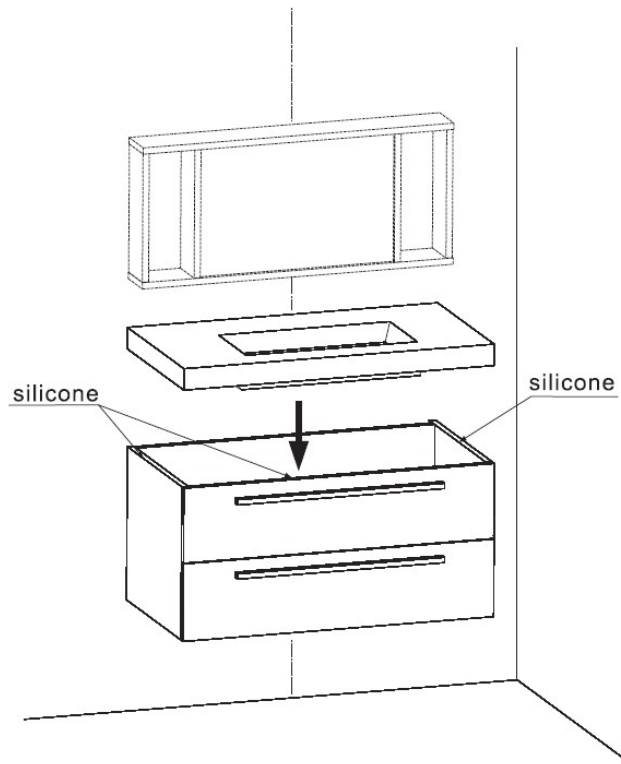
4



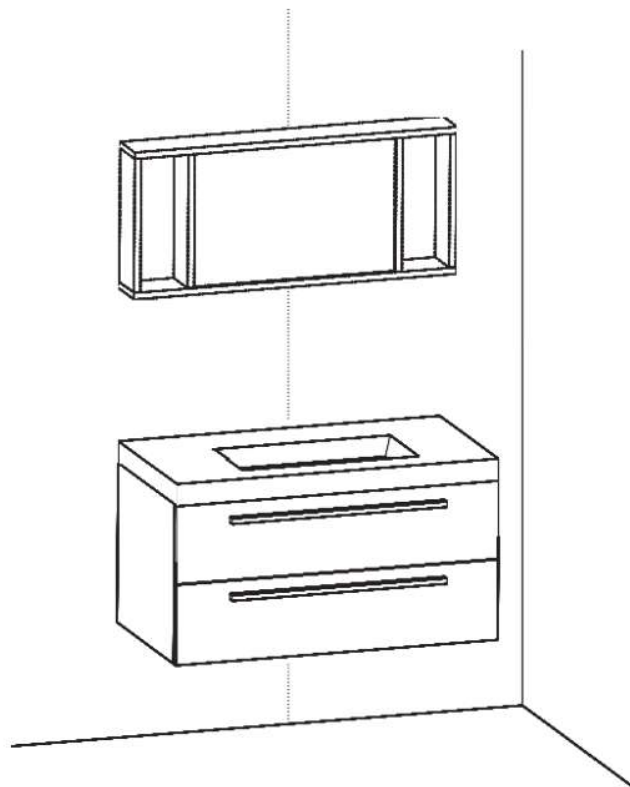
5



6



7



Pasos de instalación del espejo armario

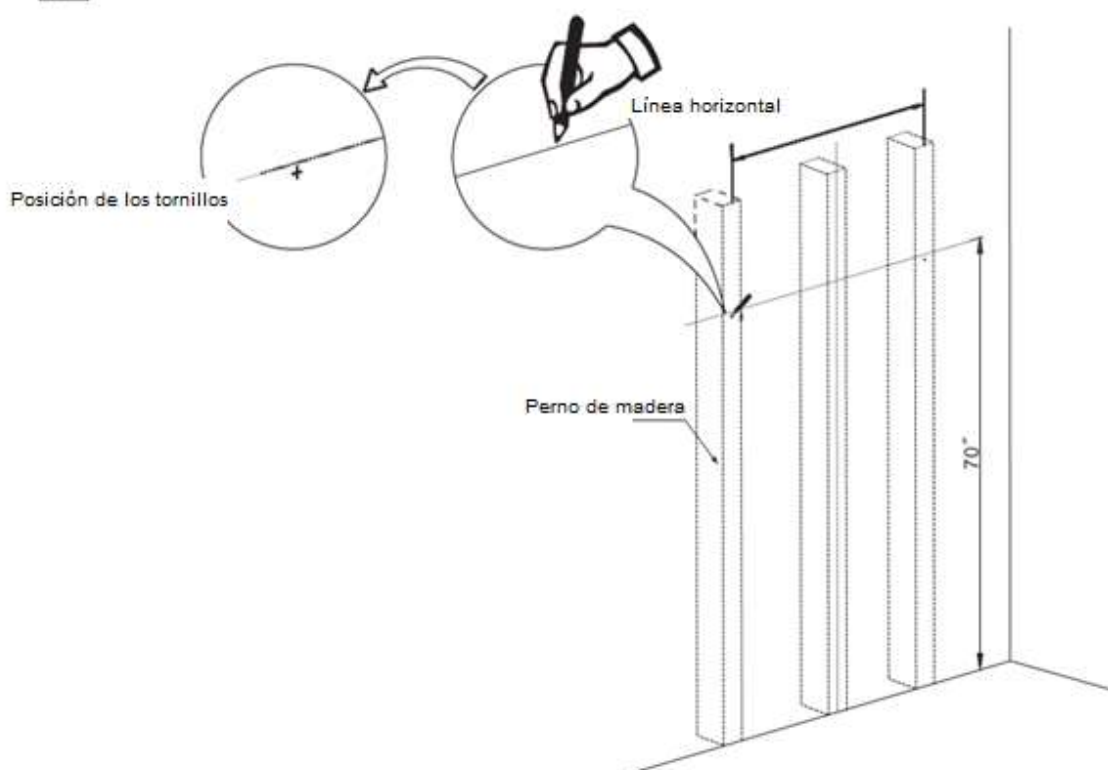


2B

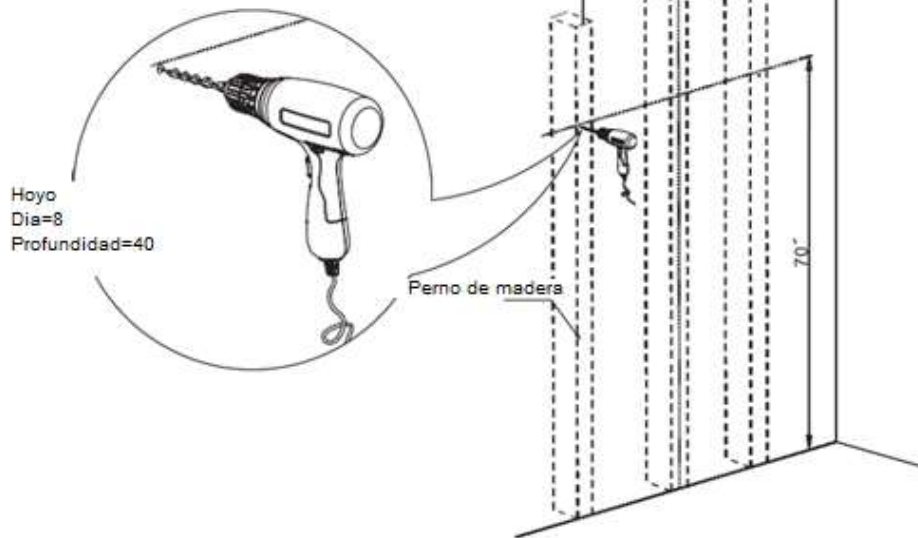


2C

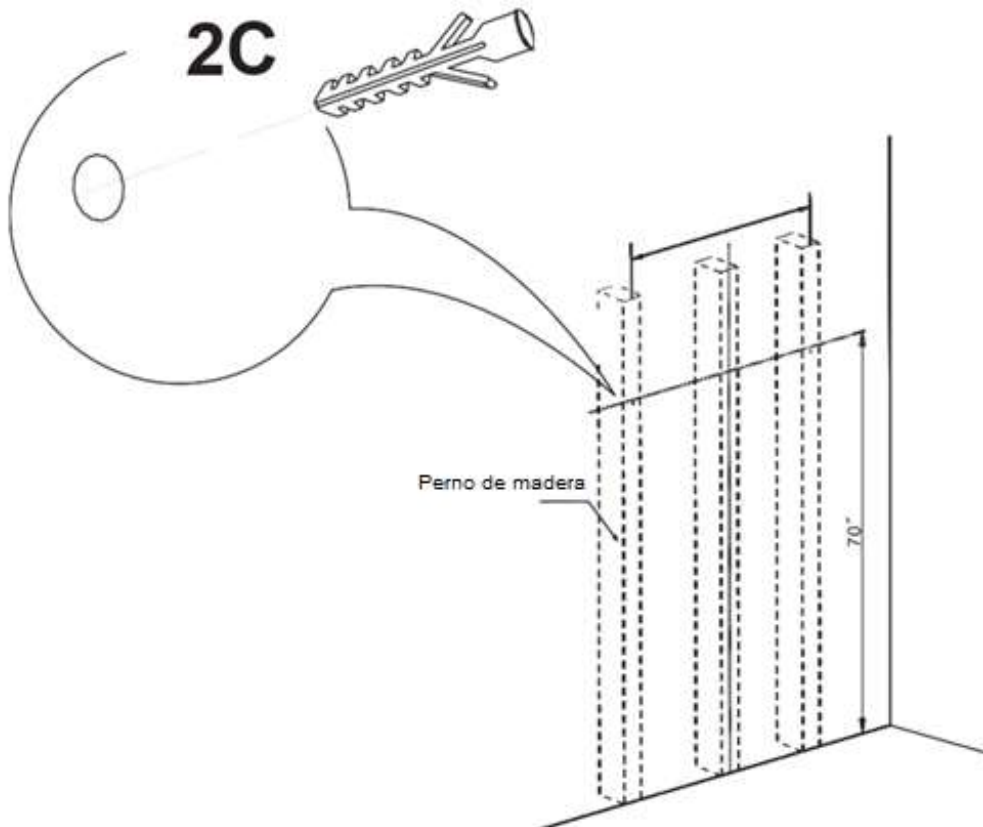
1



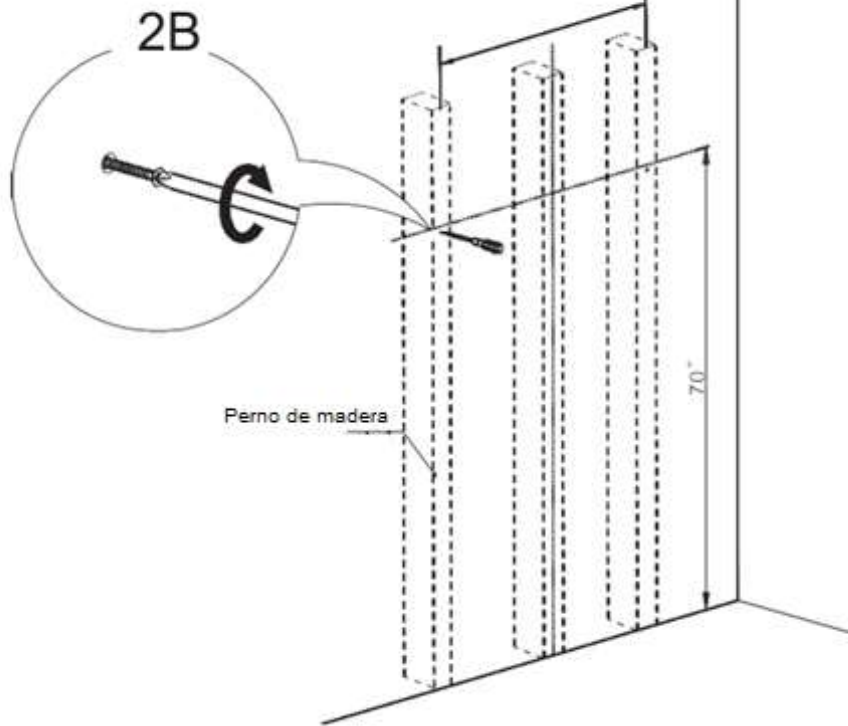
2



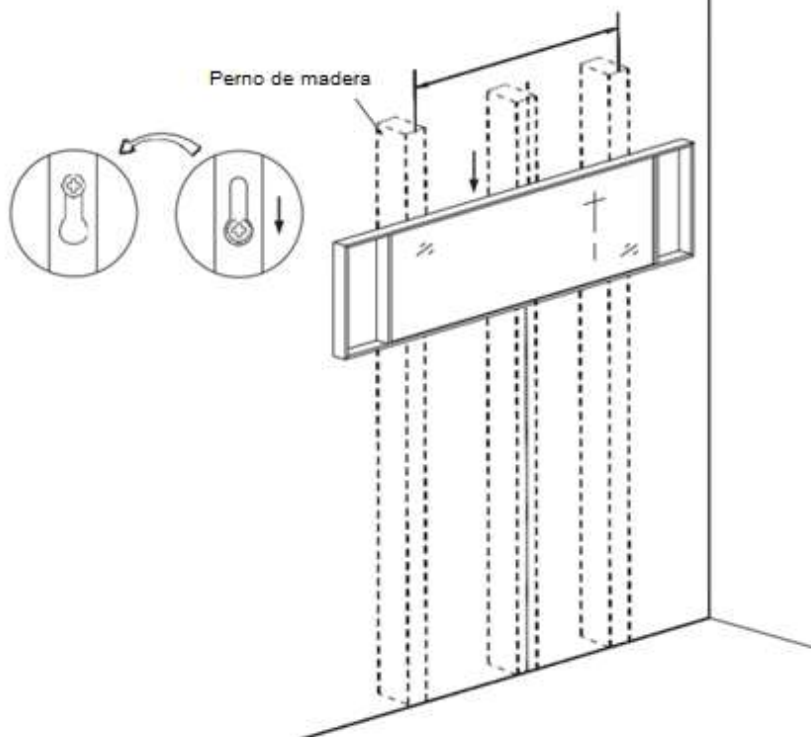
3

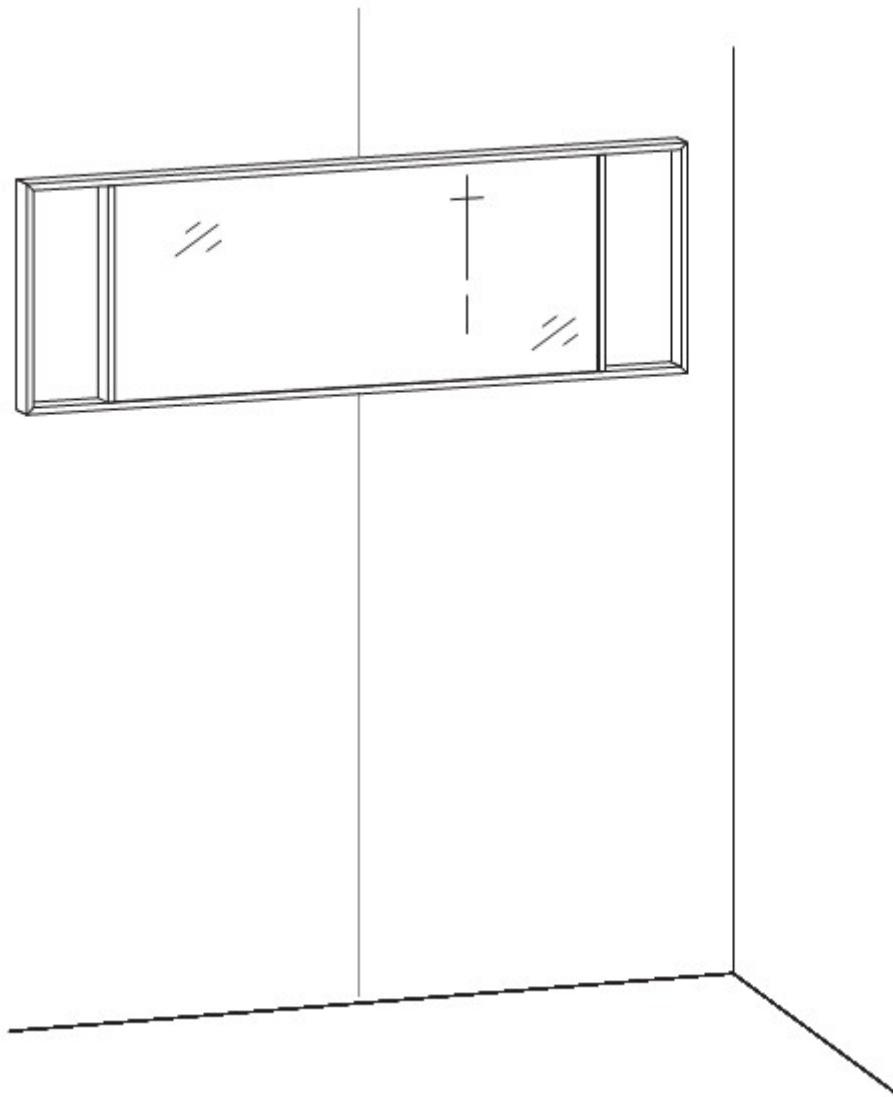


4



5





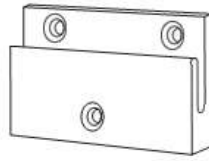
Pasos de instalación del espejo del cuarto de baño



6B

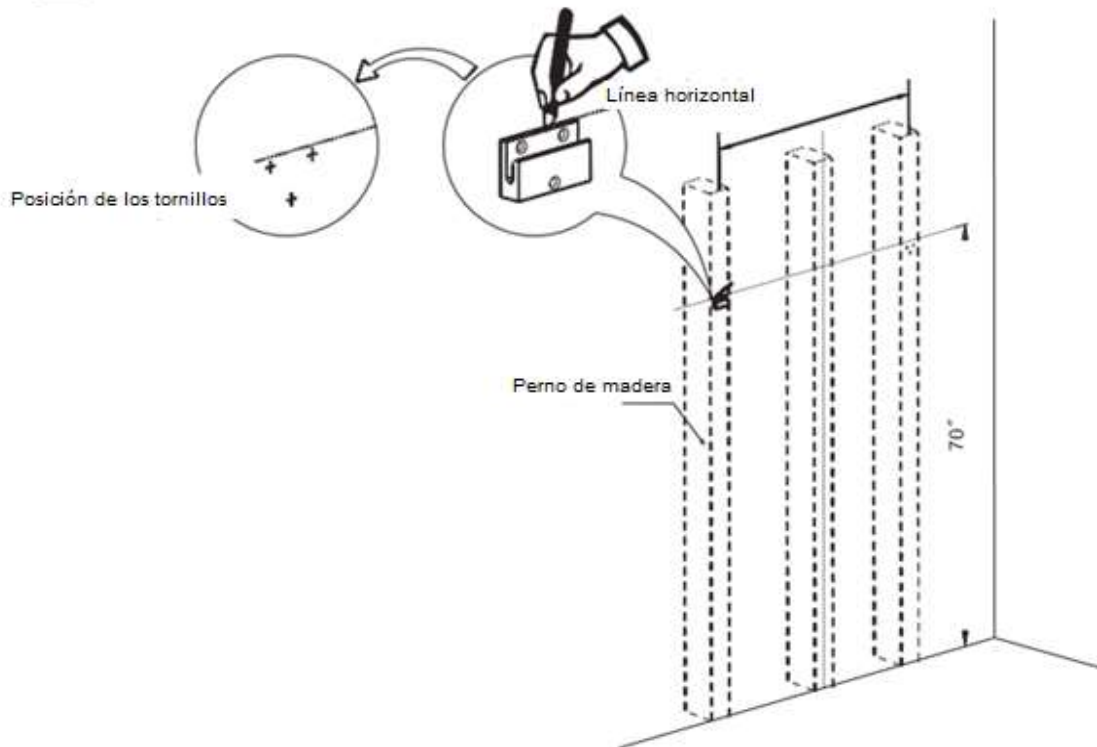


6C

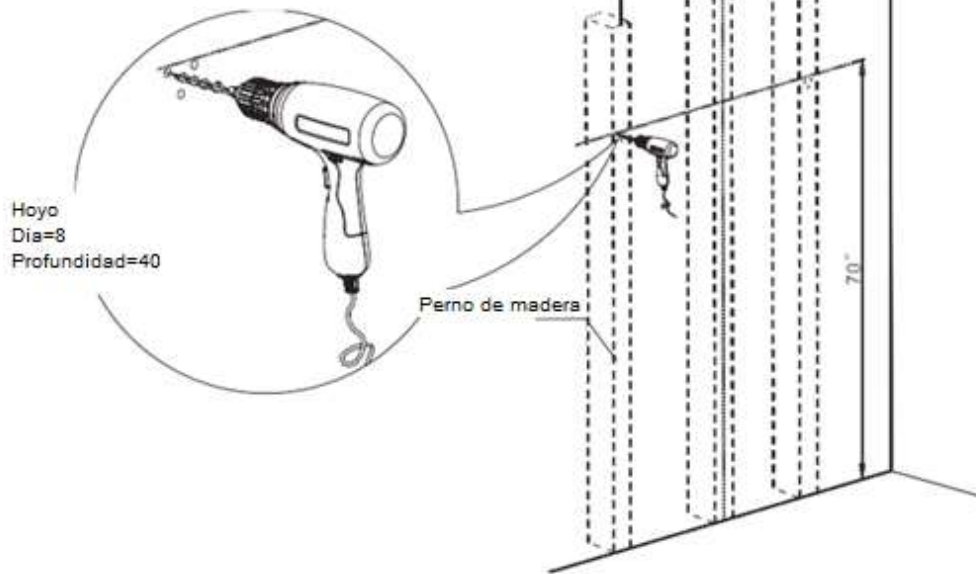


2D

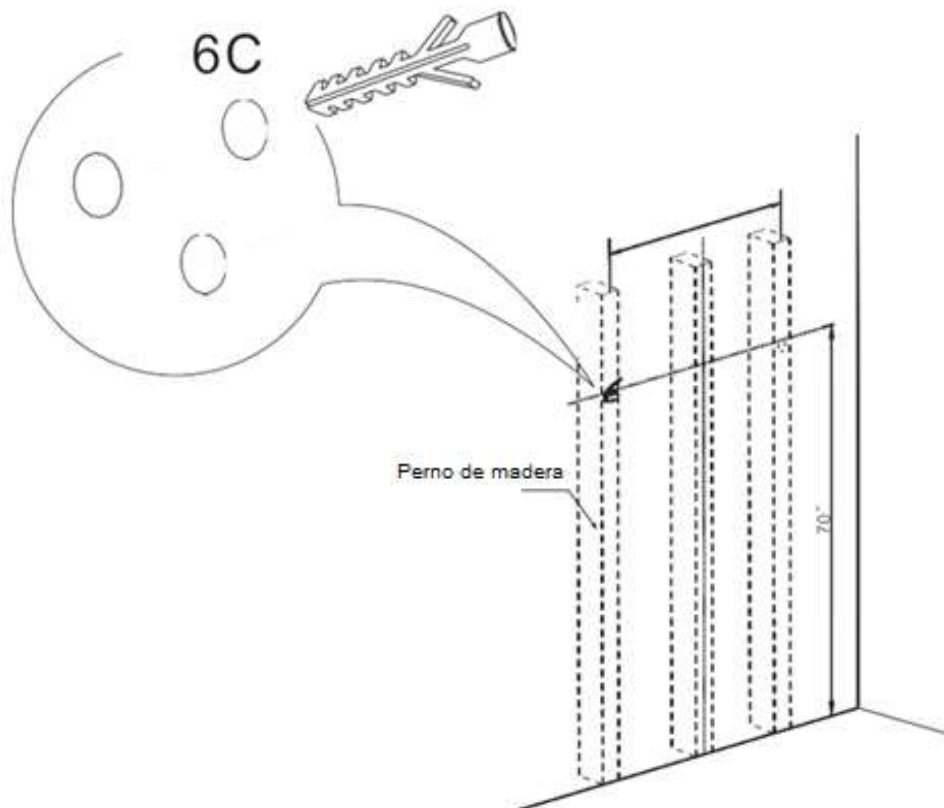
1



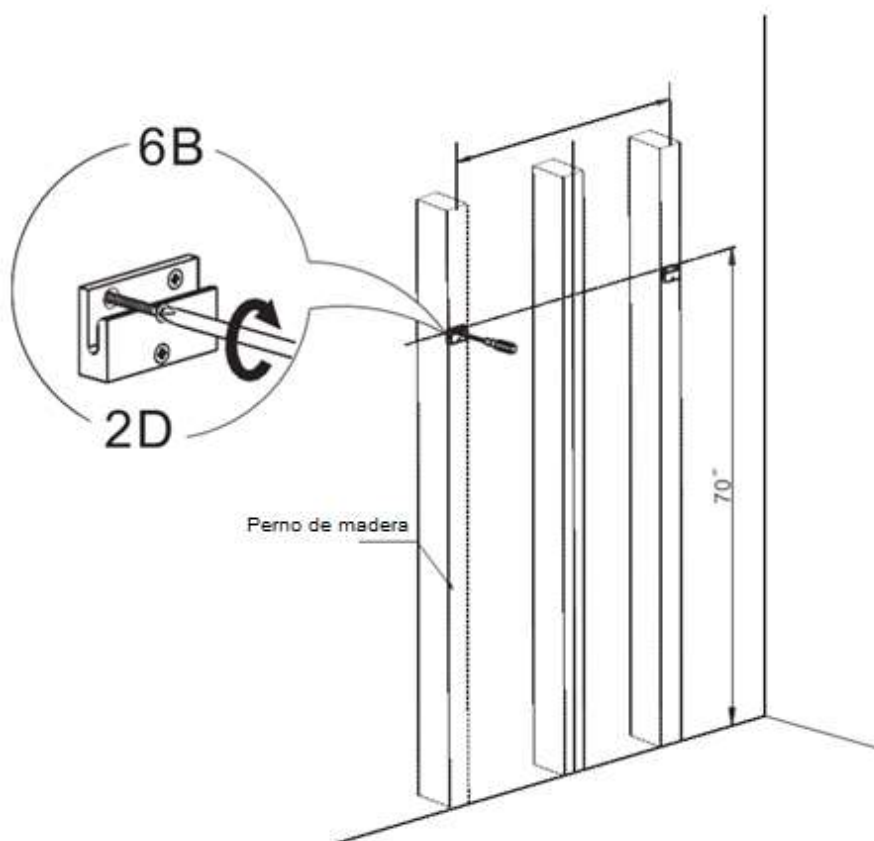
2



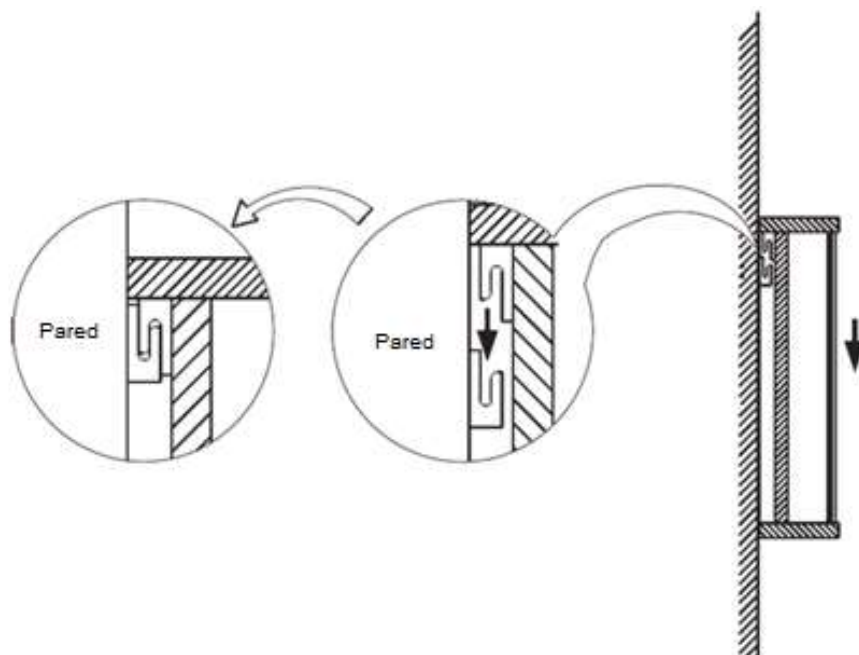
3

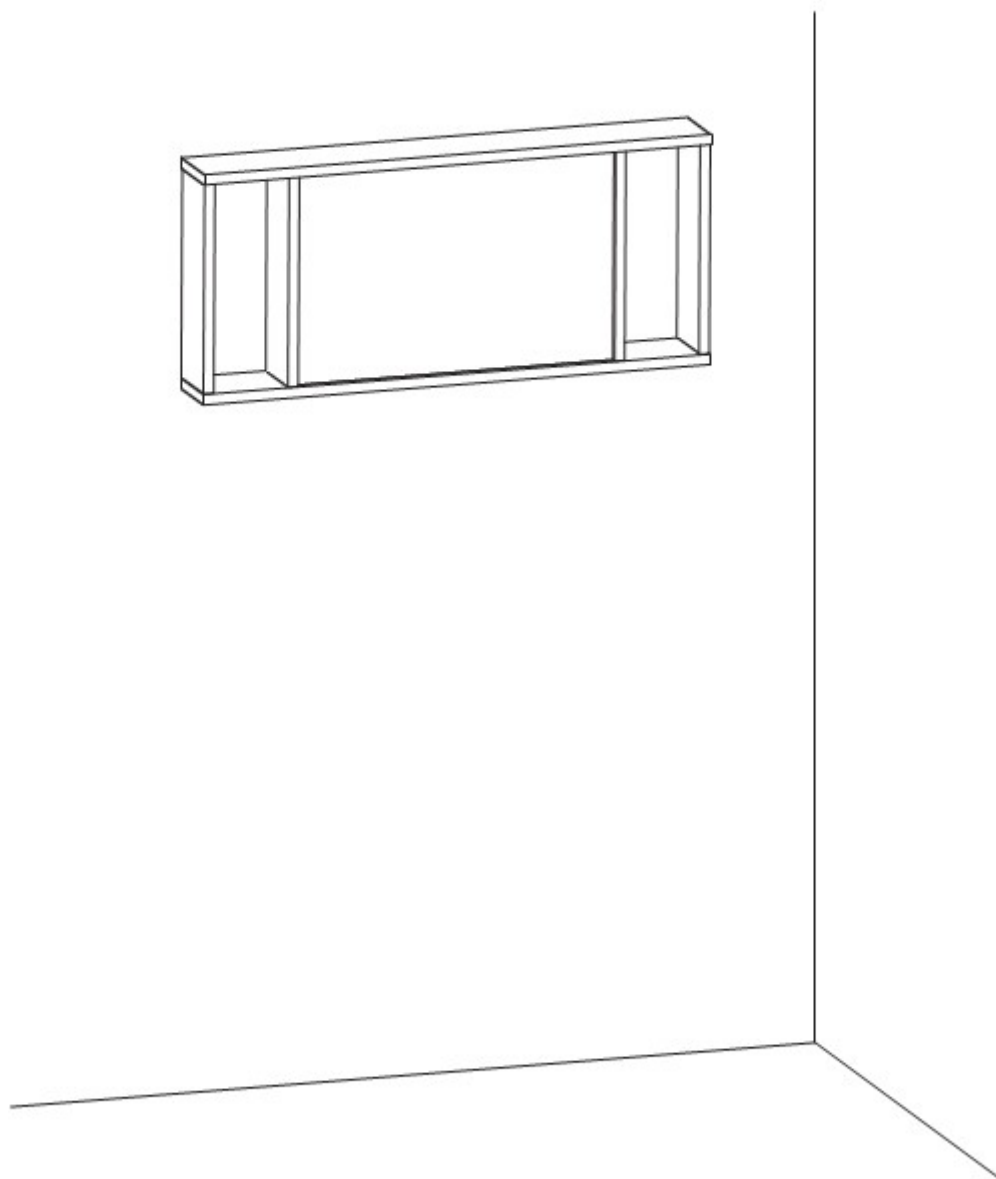


4

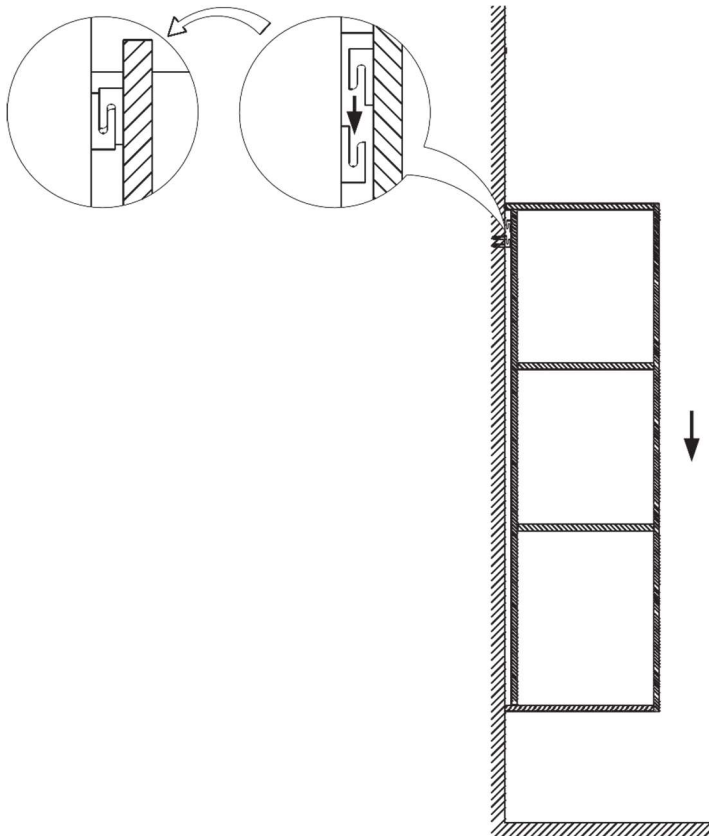
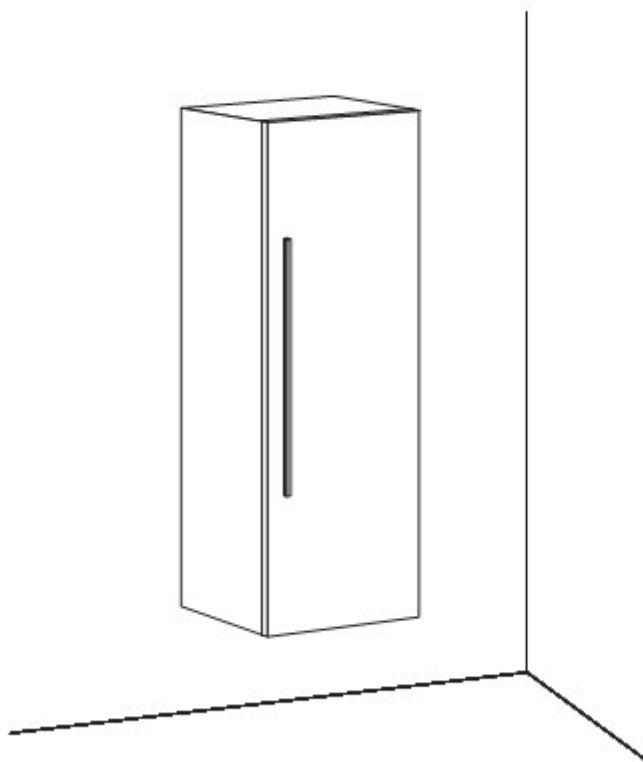


5





Pasos de instalación del armario lateral





STANO.
3 rue d'Envedel, 34500 Béziers, France
contact@stano.fr

UNE EN 14749:2016

Mobiliario

Muebles contenedores para uso doméstico y en cocinas y encimeras de cocina. Requisitos de seguridad y métodos de ensayo



STANO.
3 rue d'Envedel, 34500 Béziers, France
contact@stano.fr

UNE EN 14688:2016

Aparatos sanitarios. Lavabos. Requisitos funcionales y métodos de ensayo

OSSERVAZIONI

Vi ringraziamo per la fiducia che ci avete dimostrato nell'acquisto di questo arredo bagno.

Si prega di ispezionare questo prodotto prima dell'installazione in quanto non verranno prese in considerazione richieste dopo l'installazione.

L'impianto idraulico deve essere eseguito in conformità con le normative vigenti e in conformità con i codici e le pratiche di edilizia e idraulica. L'installazione può essere eseguita solo da un installatore qualificato. Non siamo responsabili per l'installazione errata.

Questo mobile deve essere installato in un bagno ben ventilato. Deve inoltre essere separato dalla vasca da bagno o dallo spazio doccia da una parete o da un muro per evitare getti d'acqua, spruzzi o eccessiva umidità.

Si prega di notare che le valutazioni fornite in questo manuale sono solo di riferimento. Si noti inoltre che gli schizzi inclusi nelle pagine seguenti di questo manuale di installazione potrebbero essere leggermente diversi dal prodotto acquistato. Questo non sarà un problema perché tutti i prodotti di questa gamma di mobili per il bagno sono dotati di componenti identici e si installano allo stesso modo.

Per preservare l'aspetto di questo prodotto, si consiglia di pulirlo regolarmente, utilizzando un panno morbido, pulito, umido (acqua dolce). Attenzione, sconsigliamo vivamente l'uso di detersivi o detersivi abrasivi in quanto potrebbero danneggiare la superficie.

In conformità con la nostra politica di continuo sviluppo dei nostri prodotti, ci riserviamo il diritto di modificare le specifiche dei nostri prodotti e dei loro componenti.

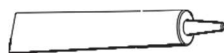
STRUMENTI NECESSARI PER L'INSTALLAZIONE (NON FORNITI)



Trapano
($\Phi 8$)



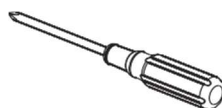
Metro
(3-5m)



Silicone



Matita



Cacciavite

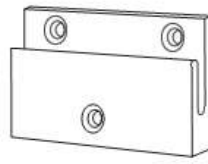
Le fasi dell'installazione dei mobili sospesi e del lavabo



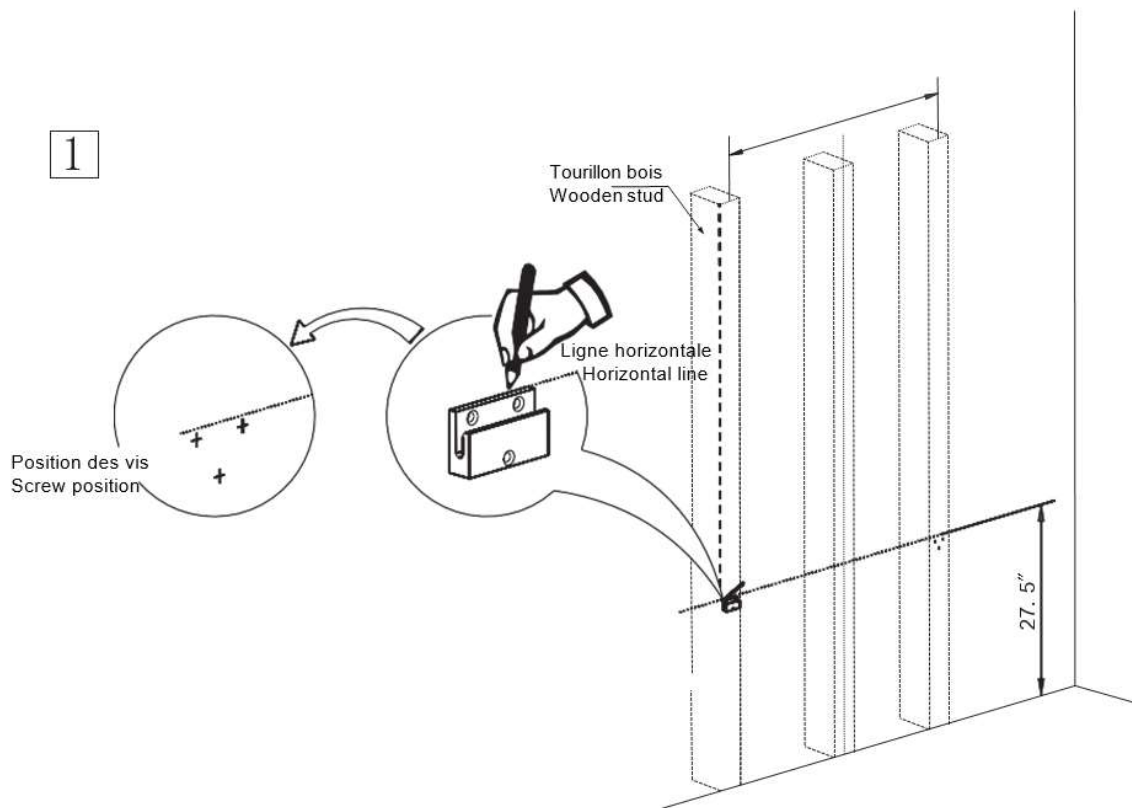
6 B



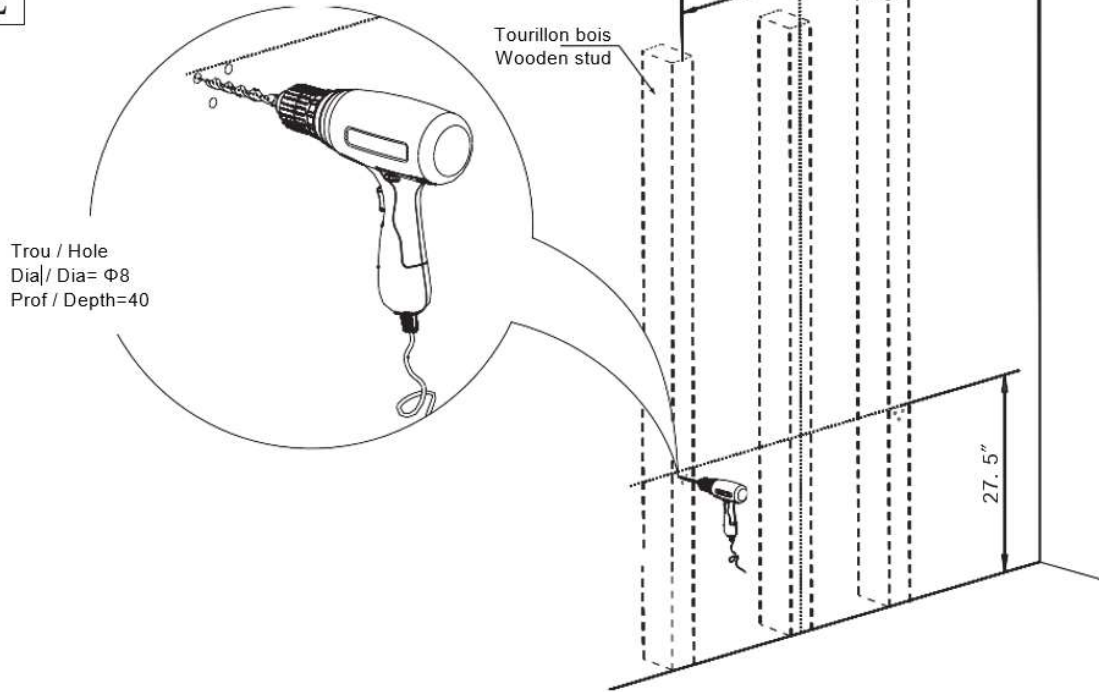
6 C



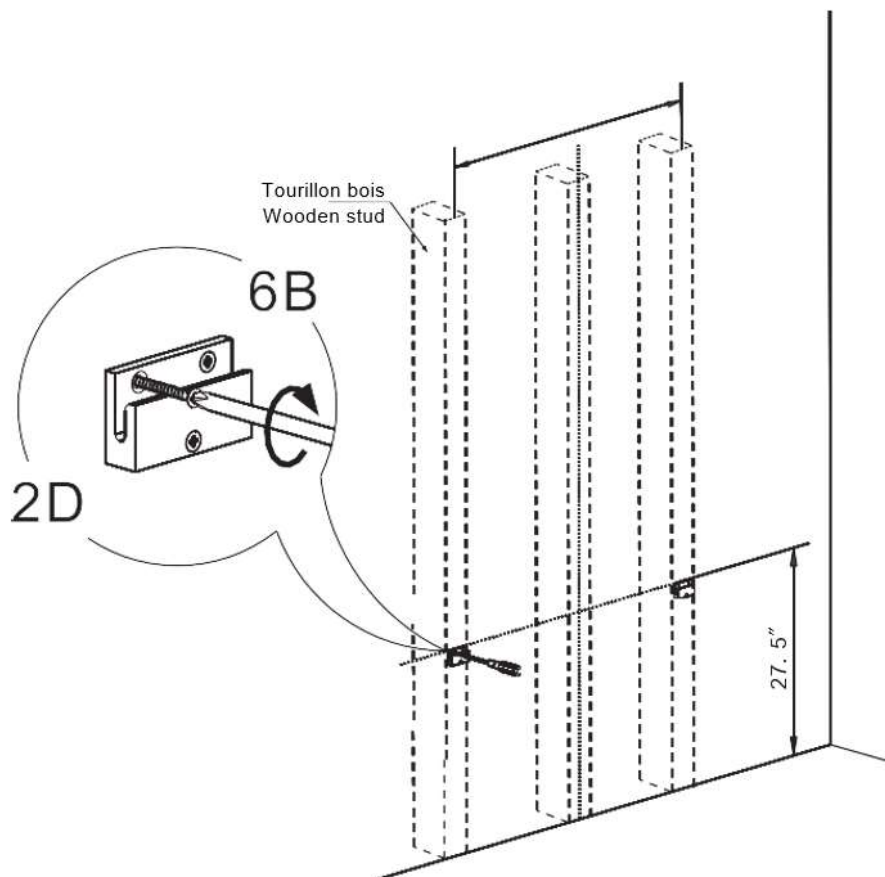
2 D



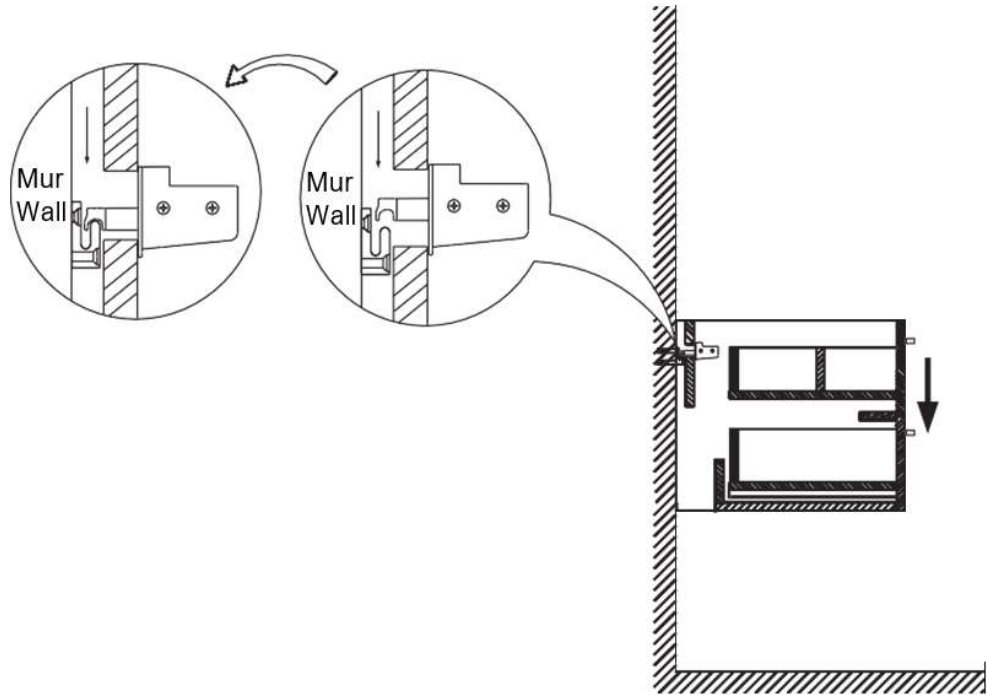
2



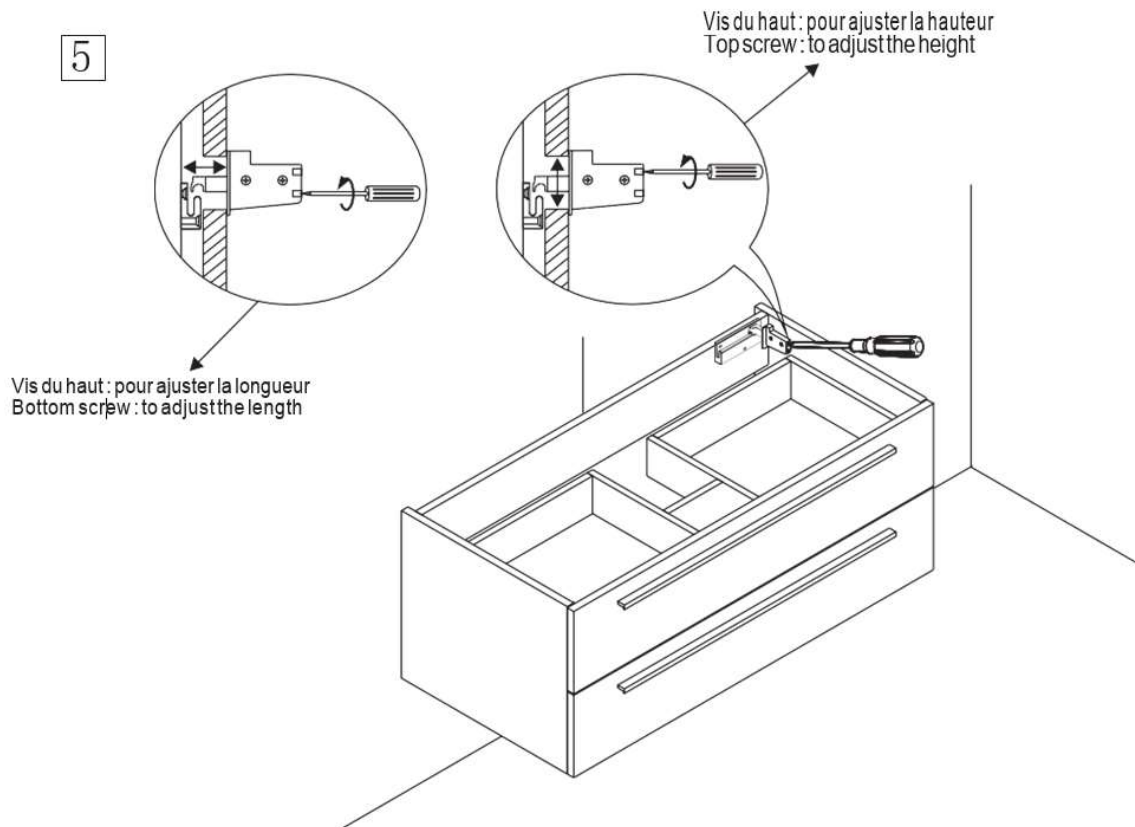
3



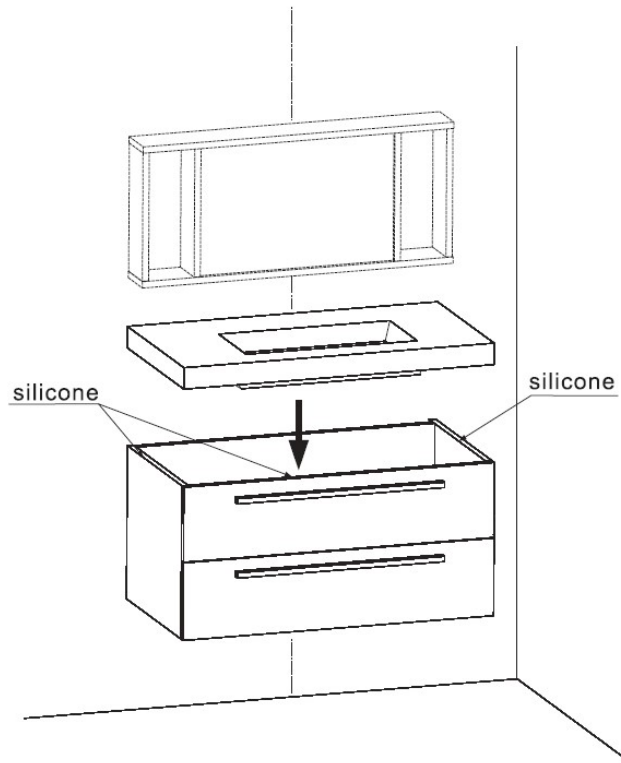
4



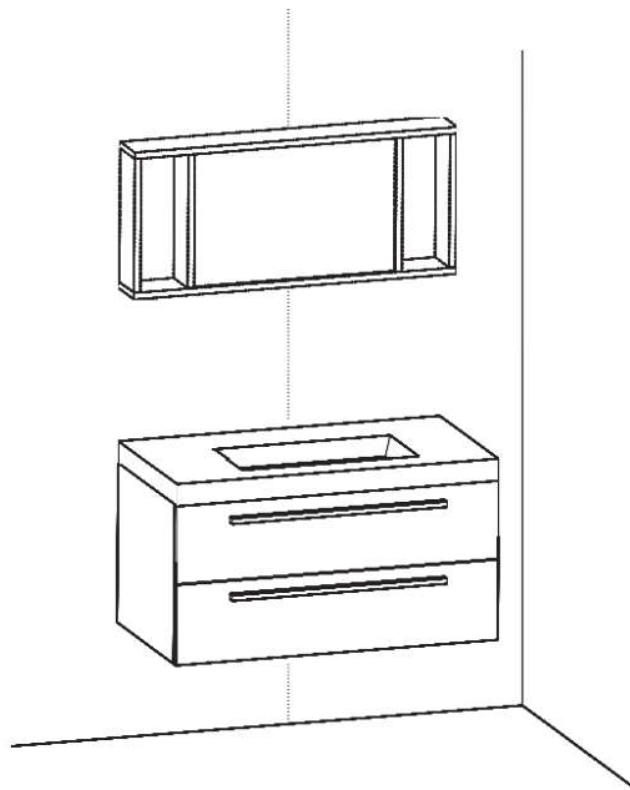
5



6



7



Le fasi dell'installazione dello specchio con telaio in alluminio

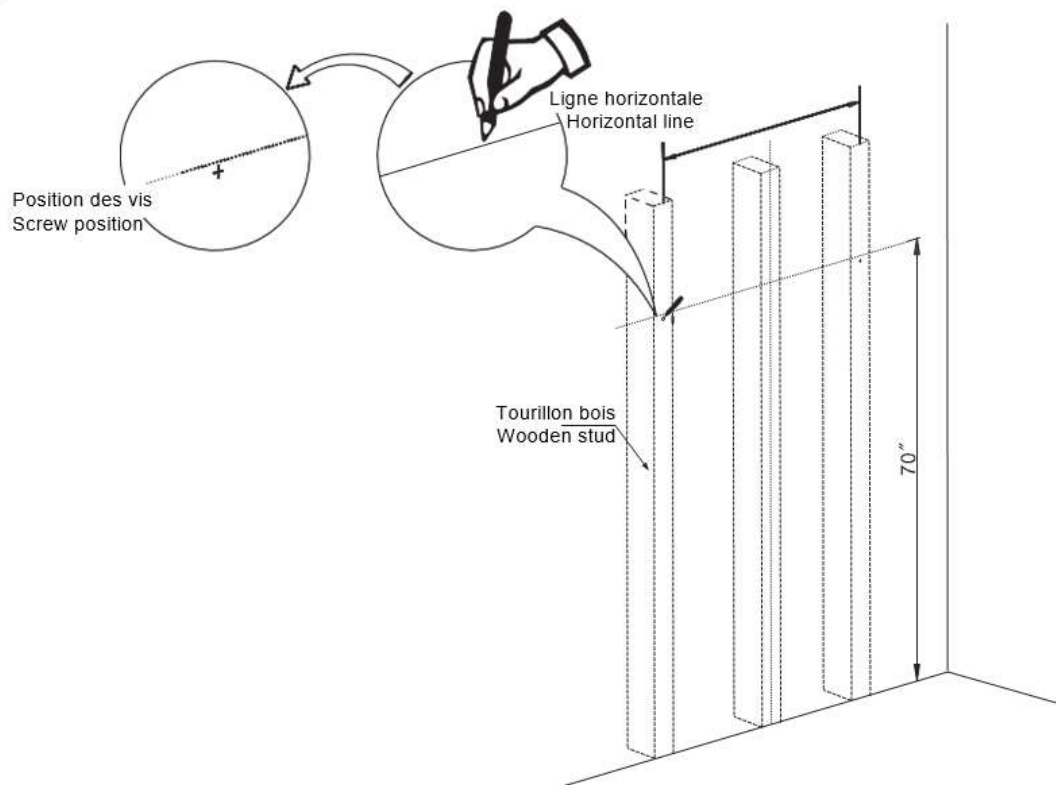


2B

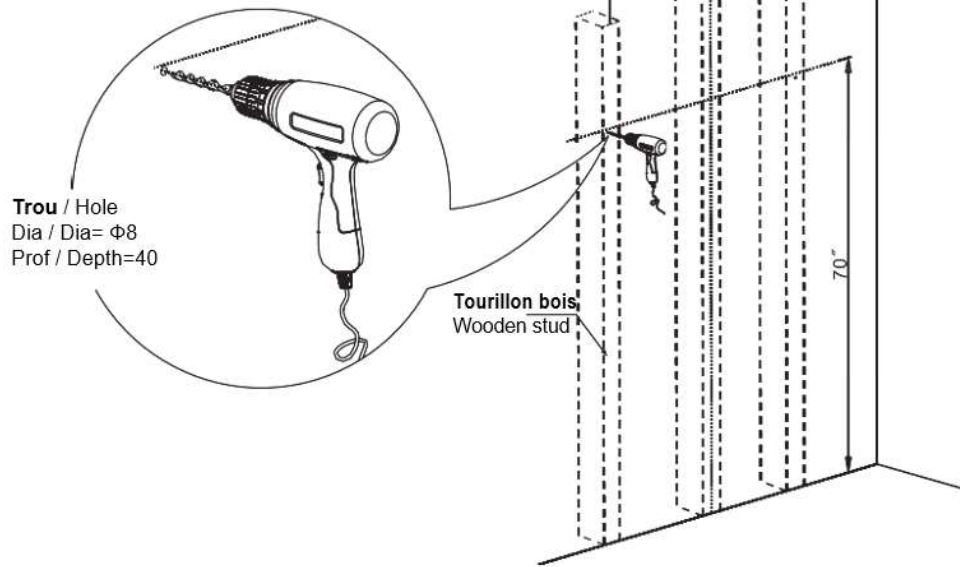


2C

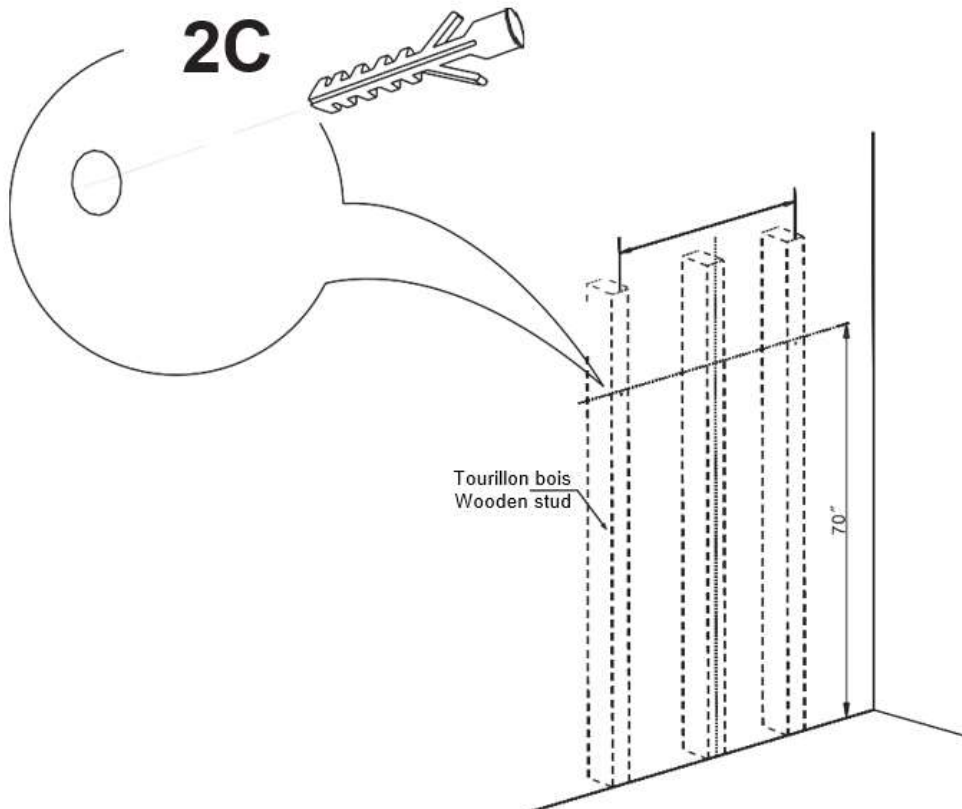
1



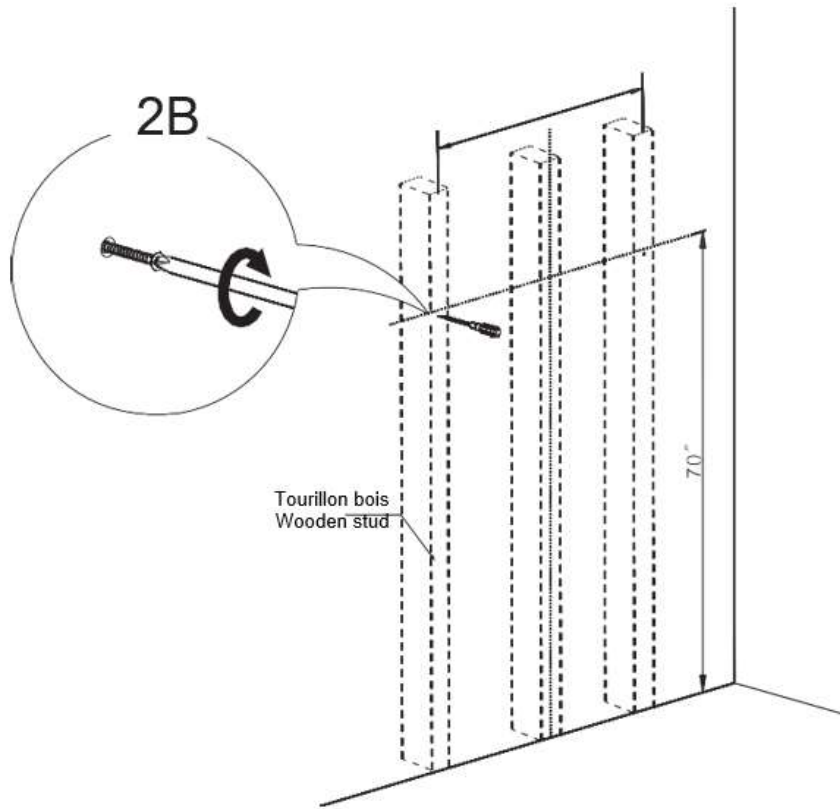
2



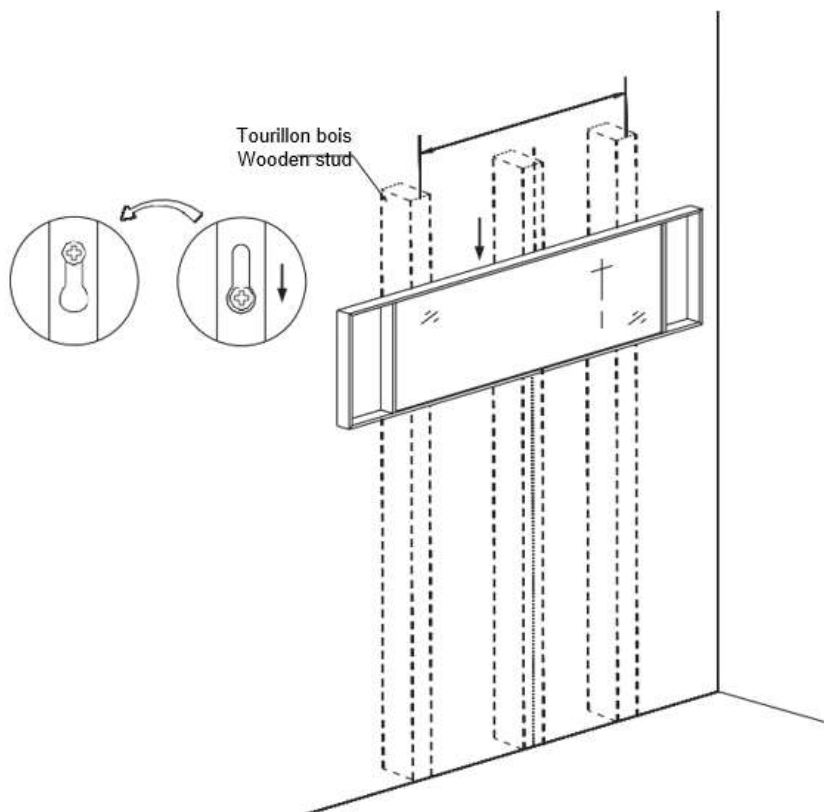
3

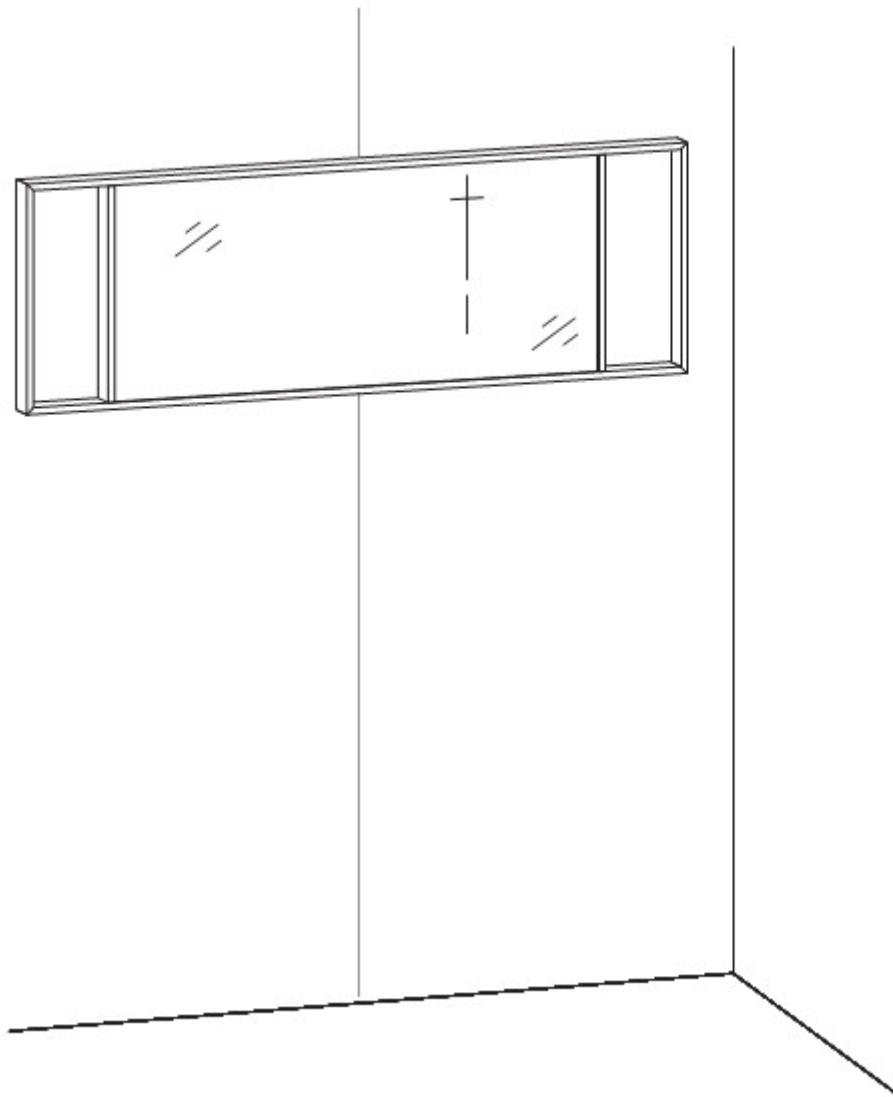


4



5





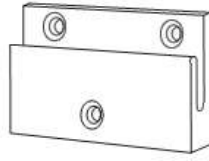
Fasi per l'installazione del mobiletto del bagno



6B

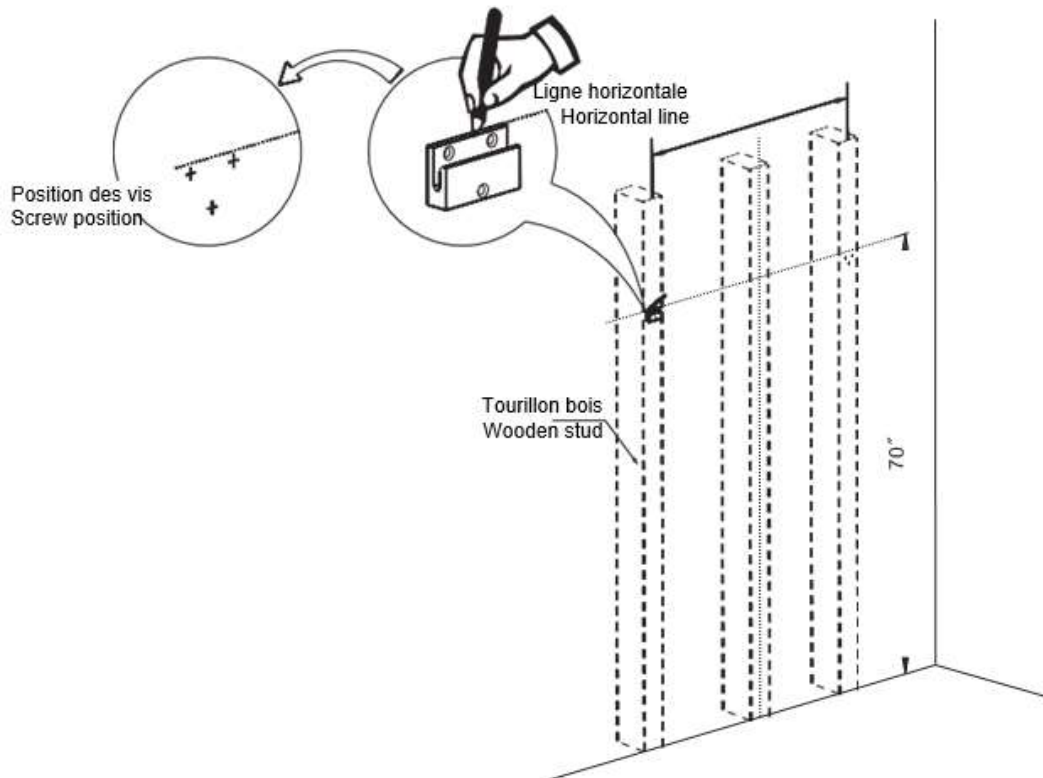


6C

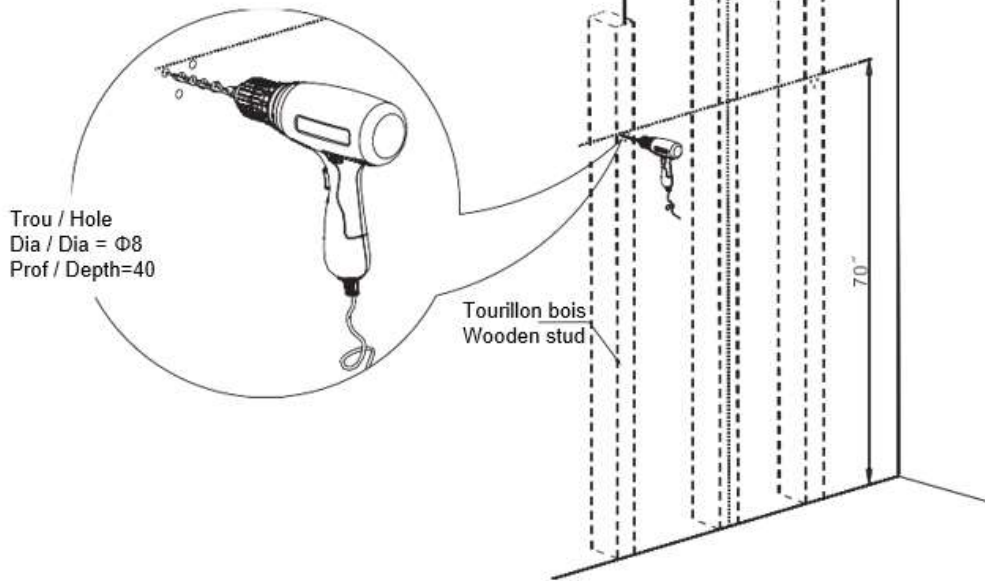


2D

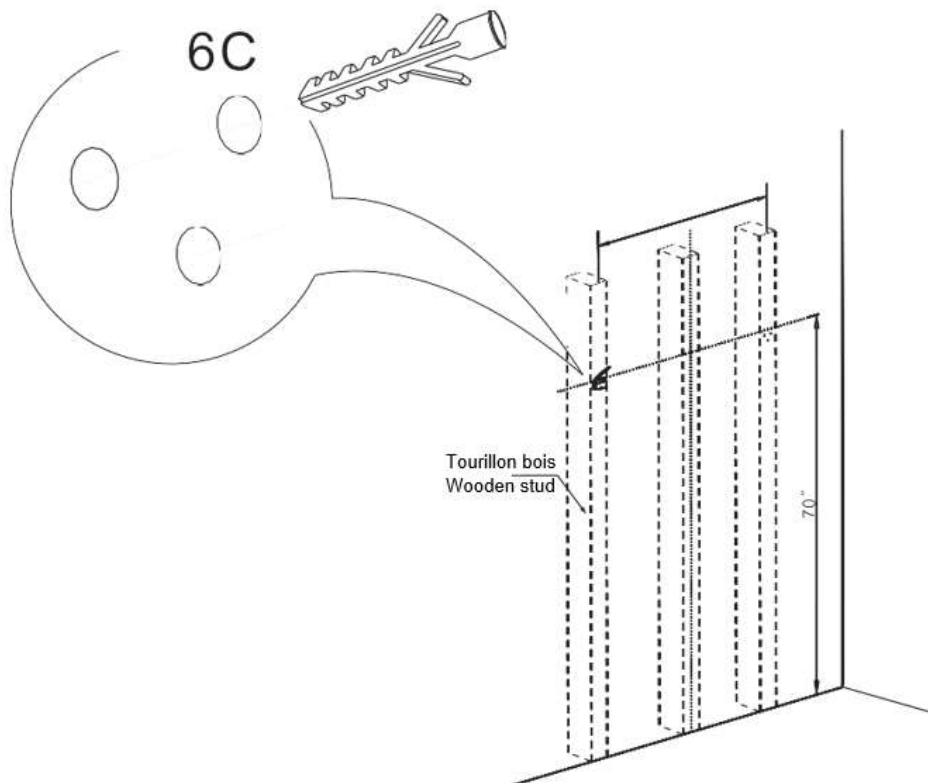
1



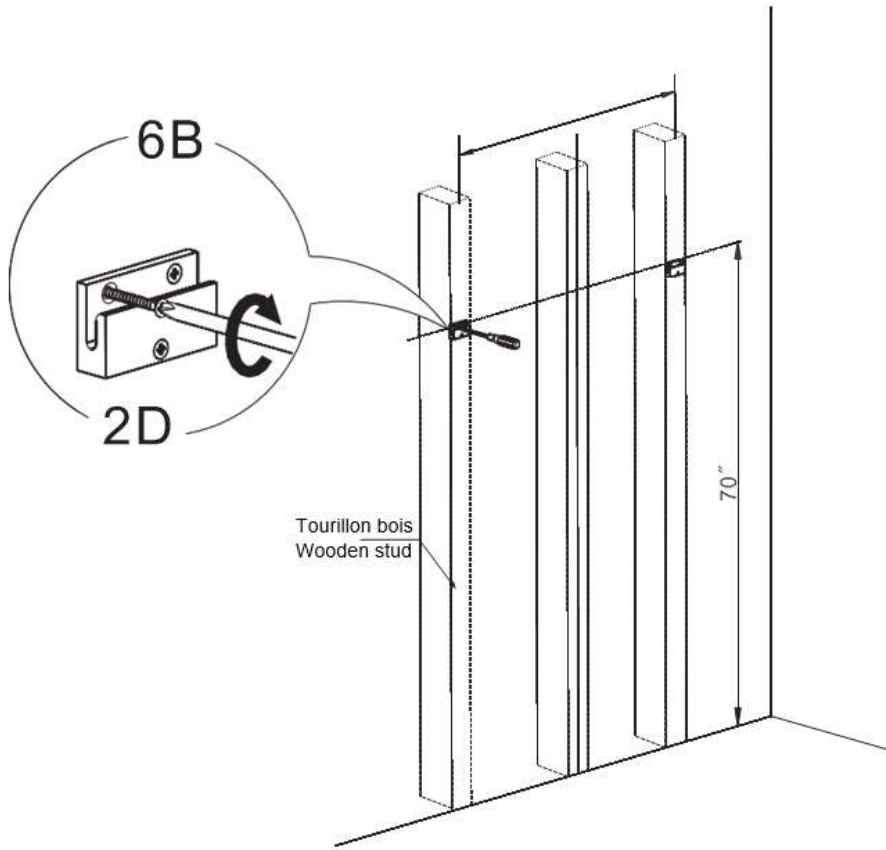
2



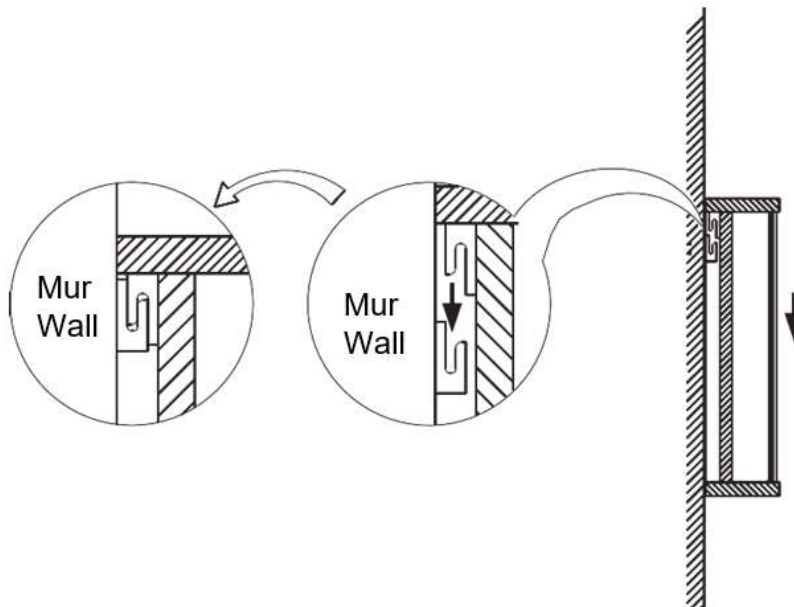
3

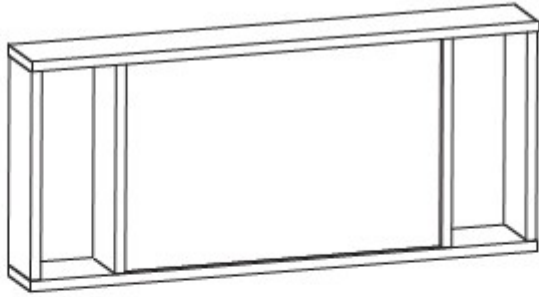


4

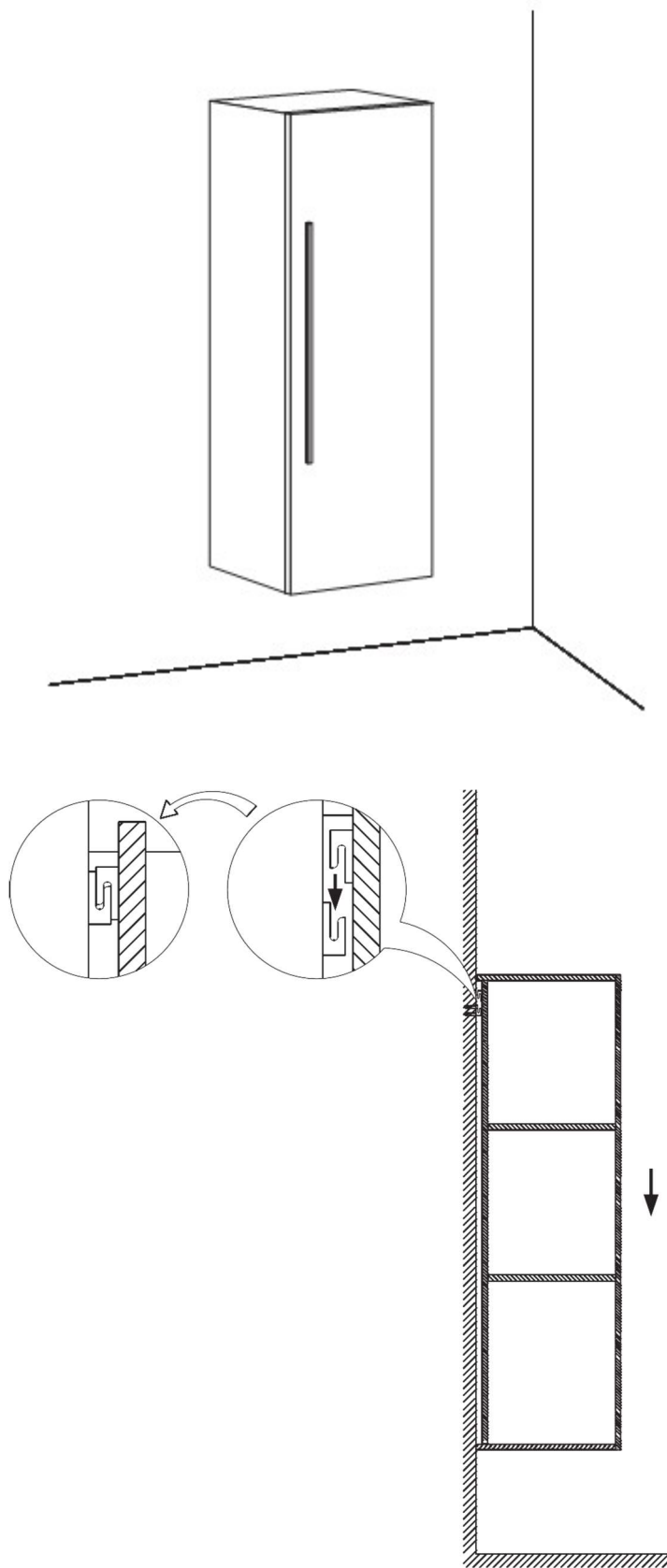


5





Fasi di installazione del mobiletto laterale





STANO.
3 rue d'Envedel, 34500 Béziers, France
contact@stano.fr

UNI EN 14749:2016

Mobile

Mobili contenitori e piani di lavoro per uso domestico e per cucina. Requisiti di sicurezza e metodi di prova



STANO.
3 rue d'Envedel, 34500 Béziers, France
contact@stano.fr

UNI EN 14688:2015

Apparecchi sanitari - Lavabi - Requisiti funzionali e metodi di prova