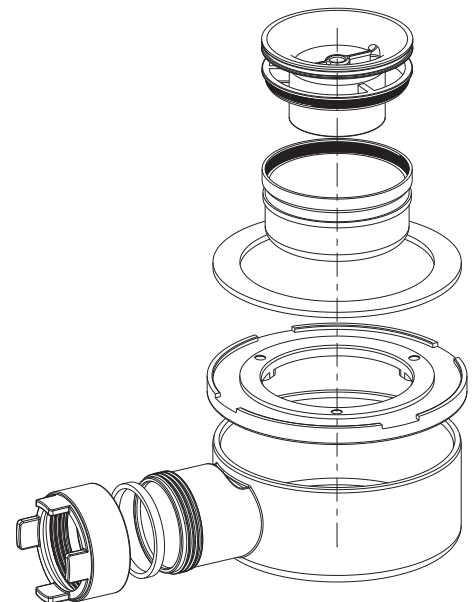
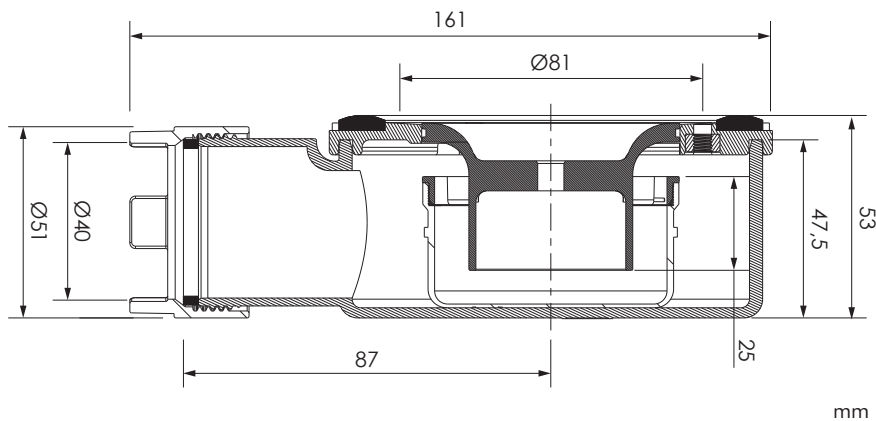
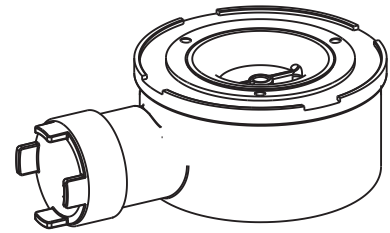


Desagüe / Waste / Bonde / Drenagem / Scarico

Acabado / Finish / Terminare / Acabamento / Finition



Cubierta acero inoxidable
Stainless steel cover
Couverture acier inoxydable
Capa aço inoxidável
Coperta acciaio inossidabile



ref.	P kg	P' kg	V cmxcmxcm
ACC657	0,28	0,32	18x14x10,5

P: Peso neto / Net weight / Poids net / Peso líquido / Peso netto

P': Peso de expedición Expedition Weigh / Poids d'expédition / Peso do expedição / Peso spedizione

V: Volumen de expedición / Expedition Volume / Volume d'expédition / Volume do expedição / Volume spedizione

Características	Features	Caractéristiques	Caracterisitcas	Caratteristiche
Paso Desagüe Ø90 mm	Siphon drainage step Ø90 mm	Bonde-siphon pas Ø90 mm	Passo válvula sífónica Ø90 mm	Passo scarico Ø90 mm
Salida desagüe Ø40 mm	Drain out Ø40 mm	Sortie de bonde-siphon Ø40 mm	Saída válvula sífónica Ø40 mm	Uscita scarico Ø40 mm
Capacidad de evacuación 35 l/min	Drainage capacity 35 l/min	Capacité d'évacuation 35 l/min	Capacidade de evacuação 35 l/min	Capacità evacuazione 35 l/min