



KAHE POD

NOTICE



HELLO !

Tu viens de faire l'acquisition d'un Kahe POD, la motorisation électrique plug & play la plus innovante de sa génération. Elle va te donner l'occasion de multiplier tes heures de pratiques, en te permettant d'évoluer plus longtemps, plus facilement avec d'autres pratiquants, et en t'apportant une sécurité de tous les instants. Ton Kahe POD va révolutionner ta pratique et te permettre de progresser comme jamais.

A grands pouvoirs, grandes responsabilités ! L'utilisation de ton Kahe POD nécessite le respect de certaines règles pour assurer ta sécurité et celle des autres pratiquants nautiques. Merci de lire attentivement cette notice avant ta première session et de t'y référer dès que nécessaire pour assurer à ton matériel une durée de vie importante.

AVANT D'ALLER À L'EAU	----	3
TÉLÉCOMMANDE	----	9
APPLICATION	----	15
UTILISATION	----	20
ENTRETIEN	----	30
SPÉCIFICATIONS	----	35



AVANT D'ALLER À L'EAU

LA SÉCURITÉ ---- 4

LA CHARTE KAHE ---- 6

L'ENREGISTREMENT DE TON PRODUIT ---- 7

LE TÉLÉCHARGEMENT DE L'APPLICATION ---- 8

LA SÉCURITÉ

Ton Kahe POD est muni d'une hélice qui tourne à haute vitesse. Une attention particulière est nécessaire pour éviter toute blessure pendant l'utilisation de ton équipement.



Les éléments de sécurité que nous avons intégrés :

L'hélice est entièrement carénée pour t'apporter un maximum de protection.

Des grilles encadrent l'hélice.

L'hélice s'arrête en quelques secondes si elle se trouve hors de l'eau.

Lorsque la batterie vient d'être branchée, l'hélice ne peut se mettre en marche qu'une fois la télécommande allumée.

Safety first !

Ne mets jamais tes doigts (ou une autre partie de ton corps !) ou objet dans la propulsion.

Si tu as les cheveux longs, attache les pour éviter qu'ils ne se prennent dans l'hélice en cas de chute.

Débranche obligatoirement la batterie avant toute intervention sur la propulsion, pour nettoyer des algues présent dans la grille par exemple.

Utilise un leash pour ton embarcation ou ta pagaie. La télécommande doit toujours rester avec toi.

Ne vas pas trop loin : tu dois toujours être capable de revenir sur la berge sans l'aide du POD.

En sup ou en kayak, utilise toujours une pagaie.

ENFANTS

Le Kahe POD n'est pas recommandé aux enfants de moins de 16 ans. Quelque soit l'âge de l'enfant, la supervision d'un adulte est obligatoire pour toute utilisation. Tu dois t'assurer que l'embarcation et l'assistance électrique sont en parfait état de fonctionnement et que l'enfant a compris comment utiliser le Kahe POD en toute sécurité, tel que décrit dans cette notice d'utilisation.



CHARTRE DE BONNE CONDUITE

Kahe POD te procure d'innombrables avantages. Nous t'invitons à profiter des possibilités offertes par la technologie Motion Core pour aller explorer de nouveaux horizons : avancer à contre-courant ou contre le vent plus facilement, naviguer en famille ou entre amis alors que la condition physique des pratiquants n'est pas homogène, surfer de petites houles...

Tu peux être plus rapide, plus agile, alors pour le meilleur de l'esprit surf, merci de respecter la charte KAHE

- Il t'est tellement plus facile de te positionner aux endroits souhaités : laisse la priorité aux pratiquants traditionnels sans assistance, même si tu as la priorité.
- Contre le courant ou le vent, tu vas vite sans effort : contourne bien les autres pratiquants afin de ne jamais les gêner.
- Tu as la possibilité d'explorer des spots plus facilement, évite donc les endroits trop fréquentés ou tiens-toi un peu à l'écart des trajectoires optimales.
- Admire les puristes comme ils le méritent : ils en savent, ils sont doués, ils sont infiniment patients. Respect !

Et bien entendu, les règles habituelles propres à nos sports restent applicables

- Renseigne-toi avant d'aller naviguer : réglementation locale, zones de baignade, météo, marées, courants...
- Reste humble et soit conscient de ta condition physique: reste toujours à proximité d'une berge accessible facilement, tu dois savoir la rejoindre à la nage.
- En surf, un seul rider en action dans la vague. Le surfeur au plus proche du pic est prioritaire : ne pas taxer, ne pas snaker.
- En mer, ne jamais lâcher ton embarcation, c'est un danger pour les autres (utilisation d'un leash obligatoire dans les vagues).
- Au-delà des règles, fais preuve de bon sens et sois respectueux de toutes et de tous... quel que soit le niveau, l'équipement ou les conditions du moment !

ENREGISTREMENT ET GARANTIE DE TON KAHE POD

Il est important que tu enregistres ton produit, afin que nous soyons en mesure de te fournir les meilleurs services disponibles. Tu seras ainsi tenu au courant des dernières mises à jour, de nos conseils et de toute autre information pour faciliter ta pratique en toute sécurité.



Les produits KAHE sont garantis 2 ans. La garantie porte sur les défauts de fabrication de l'équipement, elle est strictement limitée au remplacement des pièces reconnues défectueuses ou non conformes après contrôle par nos soins.

Le produit ou les pièces sous-garantie doivent être retournés par l'acheteur auprès de son distributeur de la marque ou en nos ateliers, à ses frais et risques, accompagnés d'un courrier explicatif de la panne ainsi que de la facture d'achat. Cette garantie constructeur n'affecte pas les droits légaux des consommateurs applicables dans le cadre de la législation française en vigueur. Cette garantie ne couvre pas les produits destinés à la location ou à un usage professionnel.

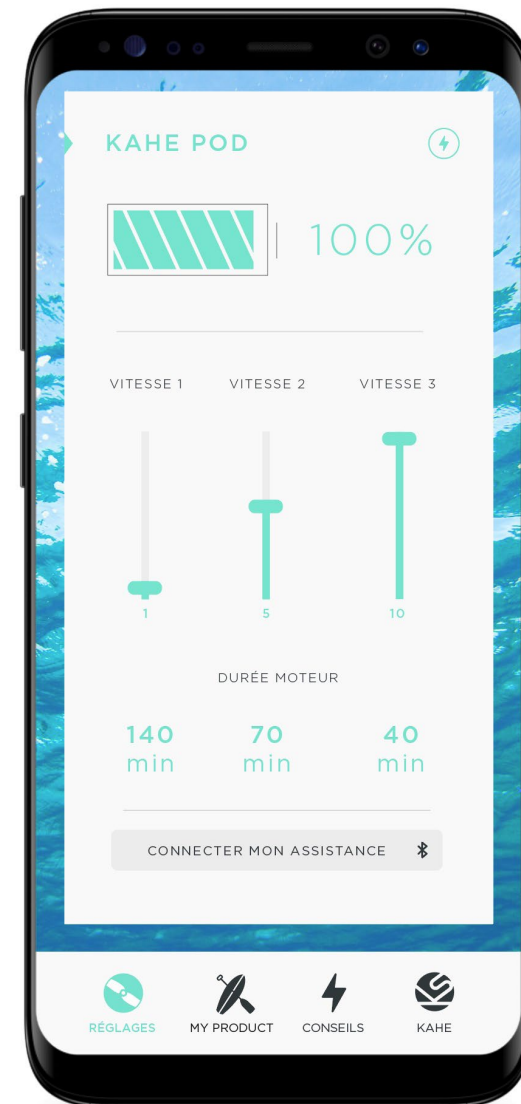
Sont exclus de la garantie les pannes ou dysfonctionnements liés :

- à une utilisation non conforme de la propulsion à ce pour quoi elle est prévue (pratique nautique sur embarcation de type canoë, kayak, surf ou stand-up paddle)
- au non-respect des instructions d'utilisation et précautions d'emploi, telles que décrites dans cette notice d'utilisation
- à des éléments extérieurs ou un mauvais traitement infligé au matériel : chute, choc, accident, vandalisme...
- à un défaut d'entretien ou de soins non conformes aux opérations décrites dans cette notice.
- à une réparation, une intervention ou une modification effectuée par des personnes ou des entités non agréées par la marque.
- à l'usure normale des différents composants du produit: hélice, roulements, anode sacrificielle (ogive de l'hélice), diminution des performances de la batterie avec le temps, pièces d'usure...

TÉLÉCHARGEMENT DE L'APPLICATION

Avant toute première utilisation de ton Kahe POD, il est conseillé de télécharger l'application KAHE pour accéder à l'ensemble des réglages possibles !

L'application est disponible sur Google Play (Android) et l'Apple Store (iOS) : il suffit de rechercher «Kahe Surf».



TÉLÉCOMMANDE



ACTIVER LA TÉLÉCOMMANDE ----	10
APPAIRER LA TÉLÉCOMMANDE AU KAHE POD ----	11
VOYANTS VERTS : VITESSES ET RECHARGE ----	12
VOYANTS ROUGES : NIVEAUX BATTERIES ----	13

ACTIVER LA TÉLÉCOMMANDE



La télécommande te permet de piloter ton Kahe POD. Grâce à elle, lorsque tu es sur l'eau, tu peux choisir ta vitesse et suivre l'état de charge de la batterie.

Pour activer ta télécommande, il suffit d'appuyer sur le bouton central pendant 2 secondes. Appuyer de nouveau sur le bouton central pendant 2 secondes éteint la télécommande.



LIAISON TÉLÉCOMMANDE > KAHE POD

Le voyant bleu est éteint :
la télécommande est connectée à ton Kahe POD.

Le voyant bleu clignote :
la télécommande n'est pas connectée.
Branche la batterie de ton Kahe POD pour qu'elle soit détectée par la télécommande.

Première utilisation ?
Appaire ta télécommande à ton Kahe POD (voir page suivante).



APPAIRER LA TÉLÉCOMMANDE AU KAHE POD

À la première utilisation, il est nécessaire d'appairer ta télécommande à ton Kahe POD. Chaque Kahe POD possède en effet un canal de fréquence choisit au hasard, auquel la télécommande doit s'accorder.

1 - Connecte la batterie de ton Kahe Pod à appairer

Si tu as plusieurs produits à assistance électrique, **assure-toi que c'est le seul à proximité** : la télécommande ne doit pouvoir détecter que le produit que tu souhaites appairer.



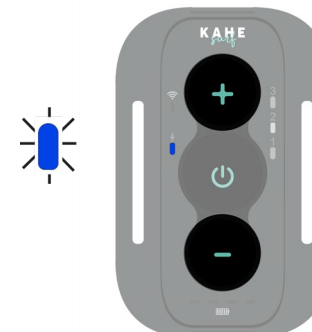
2 - Allume la télécommande

en appuyant 2 secondes sur le bouton central.



3 - Lance le mode appairage

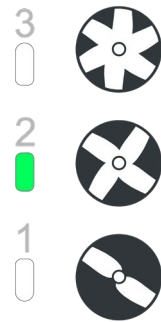
Appuie simultanément sur les boutons + et - de la télécommande jusqu'à ce que le voyant bleu clignote rapidement



4 - C'est fait !

Attends 30 à 60 secondes que le processus d'appairage se termine. Une fois OK le voyant bleu s'éteint. L'appairage ne se fait qu'une seule fois. Ta télécommande et ton Kahe POD resteront maintenant toujours appairées (sauf si tu modifies le canal de liaison).

VOYANTS VERTS : VITESSES ET RECHARGE



CHOIX DE LA VITESSE

Une fois la télécommande activée, tu choisis la vitesse de ton choix grâce aux boutons + et - de la télécommande. Le voyant vert correspond à la vitesse sélectionnée : vitesse 1, 2 ou 3.



RECHARGE DE LA TÉLÉCOMMANDE

Branche le câble fourni avec ta télécommande sur une prise USB (chargeur USB ou prise d'ordinateur). À l'autre extrémité du câble, connecte la prise magnétique au dos de ta télécommande. Les voyants verts de la télécommande s'allument et t'indiquent la charge. Lorsque les 3 voyants restent allumés en continu, la télécommande est chargée.



VOYANTS ROUGES : NIVEAUX BATTERIES

BATTERIE DU KAHE POD

- 4 voyants : all good, profite !
- 3 voyants : 50 à 75% de batterie
- 2 voyants : 25 à 50% de batterie
- 1 voyant : 10 à 25% de batterie
il est temps de rentrer :)
- 1 voyant qui clignote : moins de 10% de batterie, il faut recharger.



■ ■ ■ ■	> 75%
■ ■ ■ □	50 à 75 %
■ ■ □ □	25 à 50 %
■ □ □ □	10 à 25 %
⚡ □ □ □	< 10%

Pour éviter d'endommager la batterie, le Kahe POD se coupe automatiquement lorsqu'il reste moins de 3% de batterie.

BATTERIE DE LA TÉLÉCOMMANDE

La télécommande a une autonomie de 10 heures environ.

Le voyant rouge clignote : il reste moins de 30% de batterie.

Le voyant rouge clignote rapidement: il reste moins de 10% de batterie, il est temps de recharger ta télécommande :)



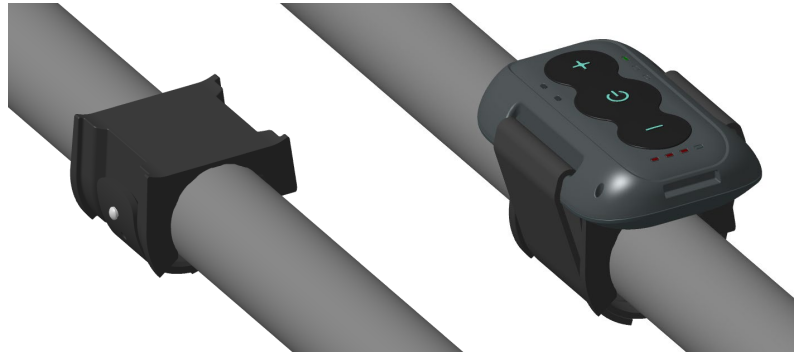
⚡ < 30%

⚡ < 10%

FIXATION DE LA TÉLÉCOMMANDE

SUR LA PAGAIE

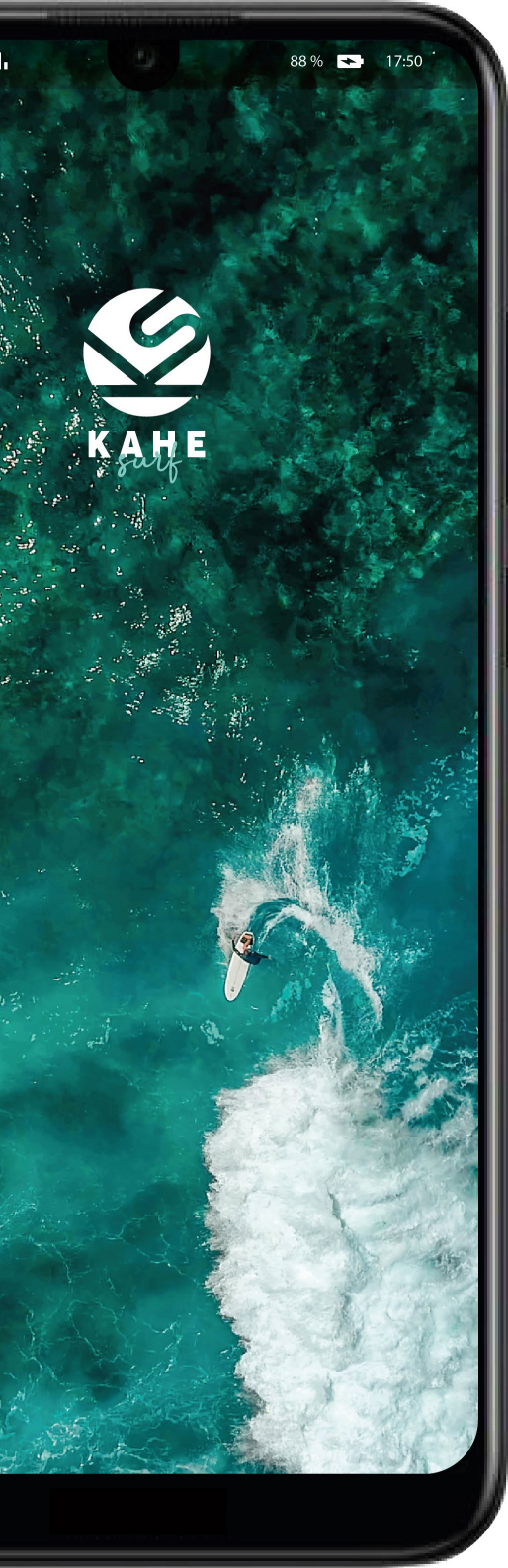
Clipse la petite pièce noire sur le manche de ta pagaie, au niveau qui est le plus adapté pour toi, puis fixe la télécommande autour de cette pièce à l'aide du bracelet scratch.



AU POIGNET



Utilise le bracelet scratch pour maintenir la télécommande sur ton poignet. Deux tailles de bracelet sont fournies avec ta télécommande, pour s'adapter à toutes les tailles de poignet.



APPLICATION

PREMIÈRE CONNEXION ----	16
MENU RÉGLAGES ----	17
MENU MY PRODUCT ----	18
MENUS CONSEILS & KAHE ----	19

PREMIÈRE CONNEXION

Après son installation, l'application te guide à ta première connexion. Le bluetooth de ton téléphone doit être activé ainsi que la localisation. Le Kahe POD doit être mise sous tension (batterie branchée, voir page 17). L'application te demandera d'accéder à quelques informations, c'est sans obligation, mais cela nous permettra de mieux connaître l'utilisation qui est faite des produits KAHE. Nous n'utiliserons pas ces données à d'autres fins.

La première étape est de connecter ton Kahe POD à l'application. Tu as ensuite accès à tous les réglages (menu «réglages»), aux caractéristiques de ton Kahe POD (menu «my product»), aux informations les plus importantes (menu «conseils») et aux moyens de nous contacter (menu «kahe»).



RÉGLAGES



MY PRODUCT



CONSEILS



KAHE



MENU RÉGLAGES



> Batterie

En haut tu as accès au niveau de charge / décharge de la batterie connectée, en pourcentage de sa capacité totale.

> Vitesses

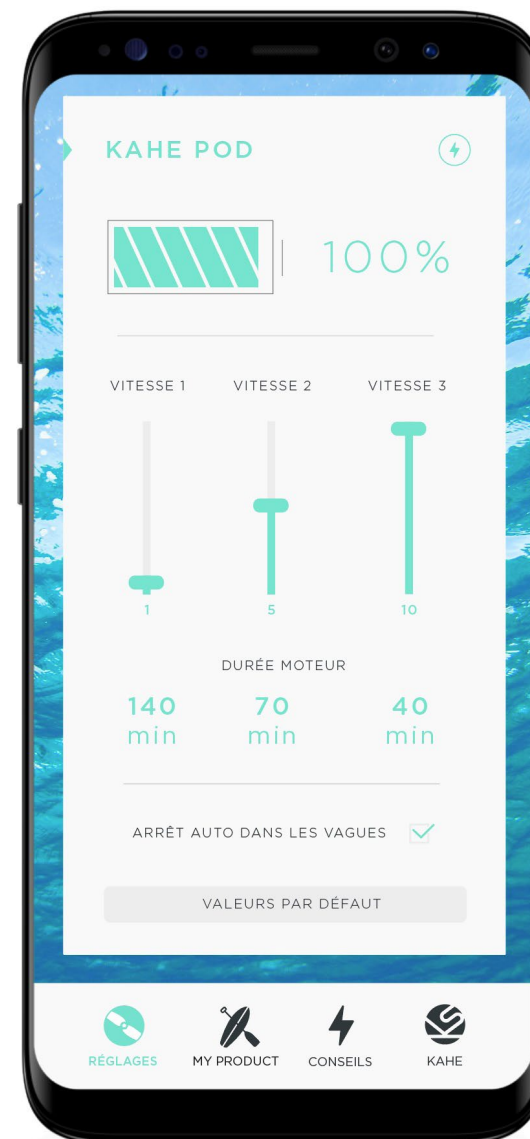
Tu configures les 3 vitesses comme tu le souhaites grâce aux curseurs disponibles. Lorsque tu navigues, tu choisis la vitesse de ton choix grâce aux boutons + et - de la télécommande.

> Durée moteur

Elle est calculée en fonction de l'état de charge de la batterie. Cela varie légèrement en fonction d'autres facteurs (le poids du pratiquant, le vent, le courant, etc..).

> Arrêt auto dans les vagues

Cette fonction est utile en surf. Lorsque cette fonction est activée, l'intelligence embarquée arrête automatiquement le Kahe POD, après le take-off, dans des vagues assez puissantes pour entrainer ton embarcation. Cela te permet de surfer de façon classique.



MENU MY PRODUCT



> **Kahe POD connecté**

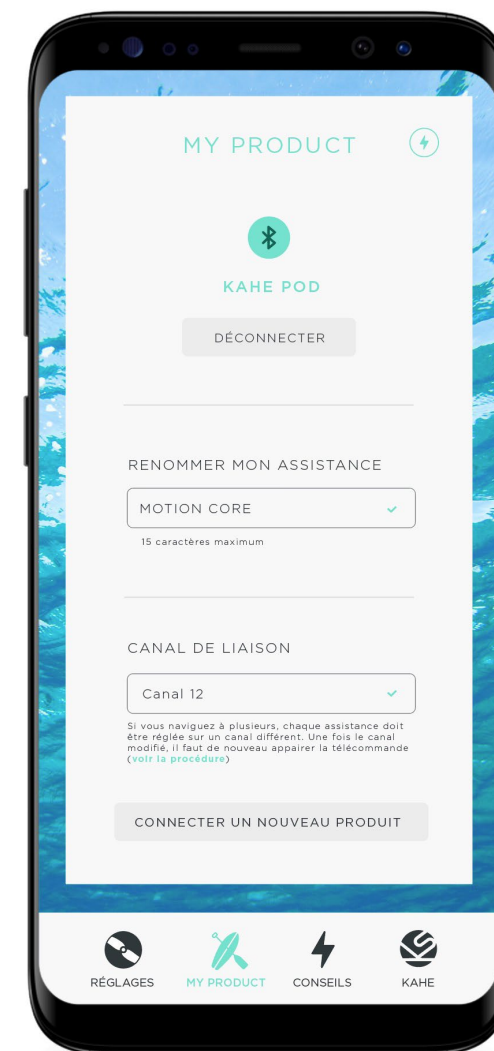
La première ligne présente le Kahe POD actuellement connecté à ton téléphone par bluetooth. Tu peux le renommer comme bon te semble.

> **Renommer mon Kahe POD**

Tu peux renommer ton produit comme bon te semble, le nom sera gardé en mémoire, te permettant de reconnaître ton Kahe POD même si d'autres produits sont présents aux alentours.

> **Canal de liaison**

Lorsque tu es sur l'eau avec plusieurs personnes utilisant une motorisation électrique avec télécommande, chaque produit doit être réglé sur un canal différent pour ne pas interférer les uns avec les autres. Si tu changes le canal de liaison, tu devras de nouveau appairer ta télécommande avec ton Kahe POD (voir page 11).



MENUS CONSEILS & KAHE



CONSEILS

Cette page te permet d'accéder à tout moment aux informations nécessaires pour utiliser au mieux ton Kahe POD : règles de sécurité, d'entretien et d'utilisation.



KAHE

Pour tous les autres besoins, le menu Kahe Surf te donne l'ensemble des moyens pour trouver les bonnes informations pour nous contacter !



UTILISATION



RECHARGE DE LA BATTERIE DU KAHE POD ----	21
INSTALLATION DE LA BATTERIE DU KAHE POD ----	22
MISE SOUS TENSION DU KAHE POD ----	23
OUVERTURE ET FERMETURE DU COMPARTIMENT ÉTANCHE ----	24
POSITIONNEMENT DU KAHE POD ----	25
INSTALLATION SUR TON EMBARCATION ----	26
CHANGEMENT DE L'INTERFACE ----	27
INTELLIGENCE EMBARQUÉE ----	29

RECHARGE DE LA BATTERIE DU KAHE POD

Il est conseillé de recharger entièrement la batterie avant toute première utilisation, ainsi que celle de la télécommande.

N'utilise que la batterie livrée avec ton produit, ou une batterie dédiée à ton Kahe POD vendue par Kahe Surf. Pour recharger la batterie, n'utilise que le chargeur livré avec ton Kahe POD ou un chargeur dédié à ton matériel et vendu par Kahe Surf. A tout moment, tu peux accéder à l'état de charge de ta batterie grâce à l'application sur ton téléphone (voir p. 16) ou grâce au vumètre sur la télécommande. La batterie ne doit en aucun cas être modifiée ou démontée. Elle ne doit jamais entrer en contact avec de l'eau.

Pour recharger ta batterie

- Branche le chargeur sur une prise secteur adaptée (le voyant doit s'allumer en vert)
- Branche le connecteur sur la batterie
- Si la batterie a besoin d'être chargée, le voyant va passer au rouge. Si elle est déjà chargée, le voyant reste au vert.
- Lorsque la batterie est entièrement rechargée, le voyant passe au vert : le connecteur peut être débranché.

La durée de charge de la batterie est d'environ 3 heures.

Pour recharger la télécommande, voir page 12.

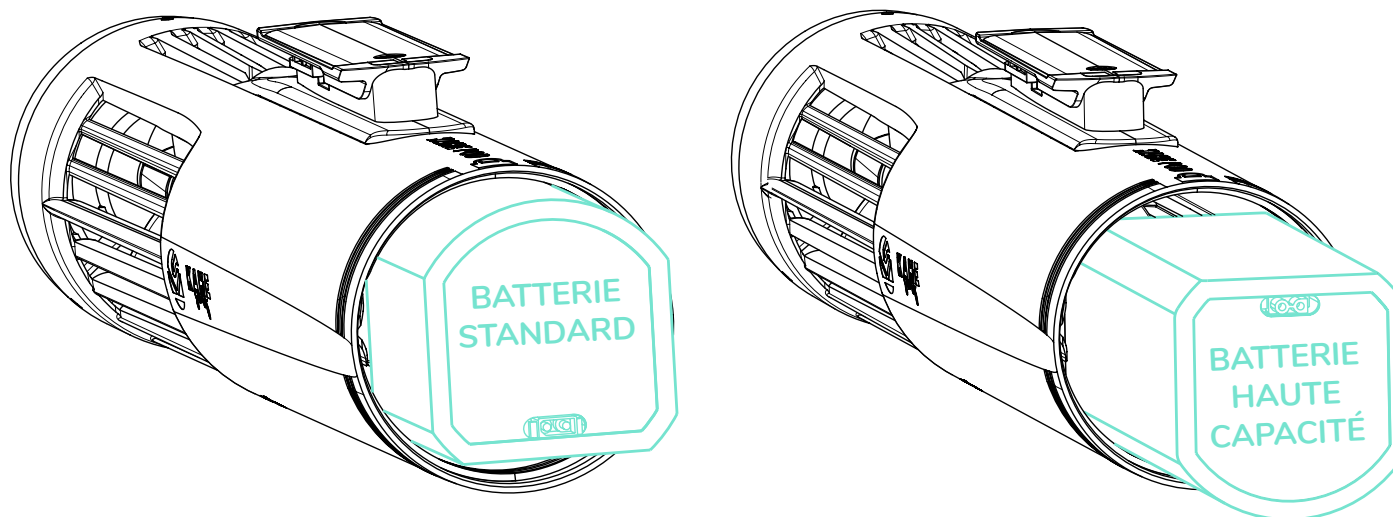


en charge



chargé

INSTALLATION DE LA BATTERIE DU KAHE POD



La **batterie standard** s'insère avec le **connecteur vers le bas** (face arrondie vers le haut).

La **batterie haute capacité** (en option) s'insère avec le **connecteur vers le haut** (face arrondie vers le bas).

IMPORTANT

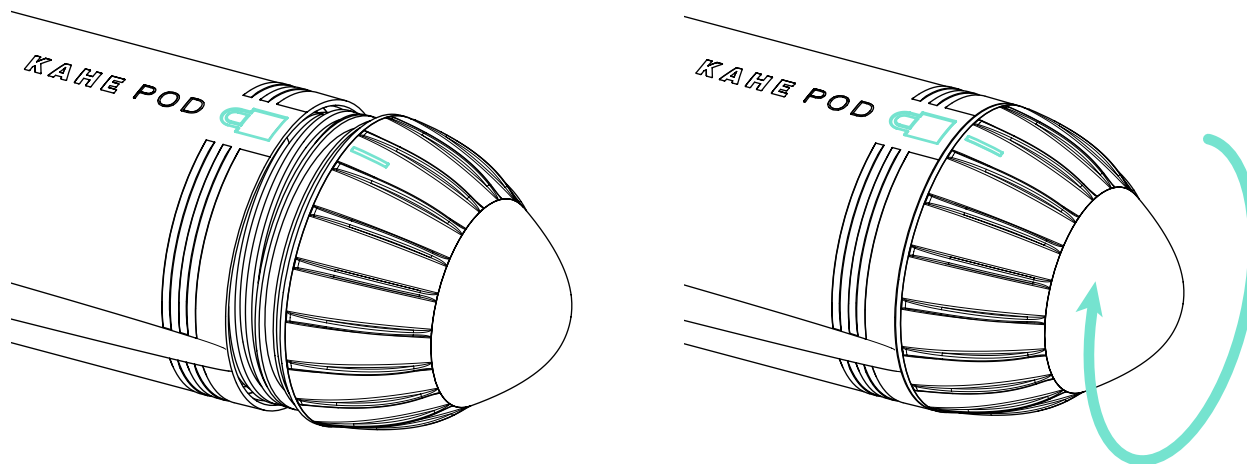
La batterie ne doit en aucun cas être mise en contact avec de l'eau, pas plus que l'intérieur du produit. Assure toi que Ton Kahe POD et tes mains sont parfaitement sèches avant d'ouvrir le compartiment pour accéder à la batterie. Ne le fait pas au dessus de l'eau pour ne pas risquer de perdre la batterie.

MISE SOUS TENSION DU KAHE POD

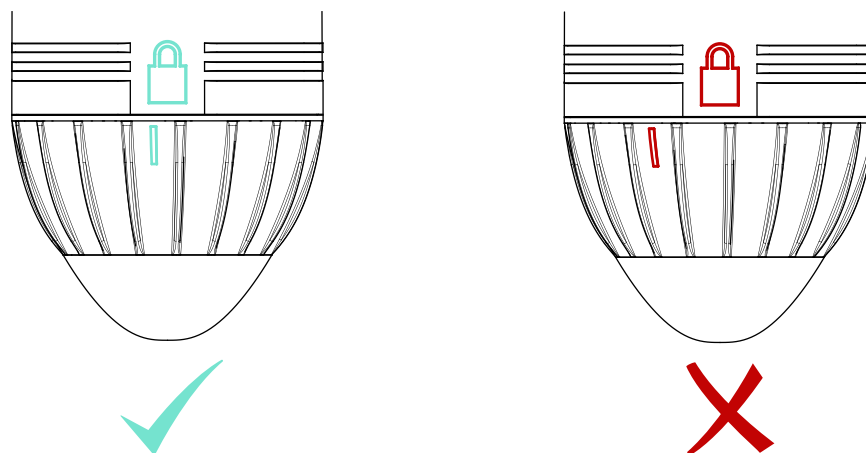


Pour mettre ton Kahe POD en fonction, il suffit de brancher le connecteur sur la batterie. Au moment de la connexion, tu peux percevoir une petite étincelle. C'est tout à fait normal, et sans aucun danger !
Referme alors le compartiment étanche (voir page suivante) et allume ta télécommande : tu es prêt à partir...

OUVERTURE & FERMETURE DU COMPARTIMENT ÉTANCHE



Pour bien visser l'ogive avant et fermer de manière étanche le compartiment moteur et batterie, démarre en plaçant le repère de l'ogive en face du marquage «cadenas». Puis visse l'ogive en effectuant un tour complet : le repère doit venir se positionner de nouveau au niveau du cadenas. Il n'y a pas besoin de serrer, simplement vérifier que le repère est bien dans la zone cadenas !



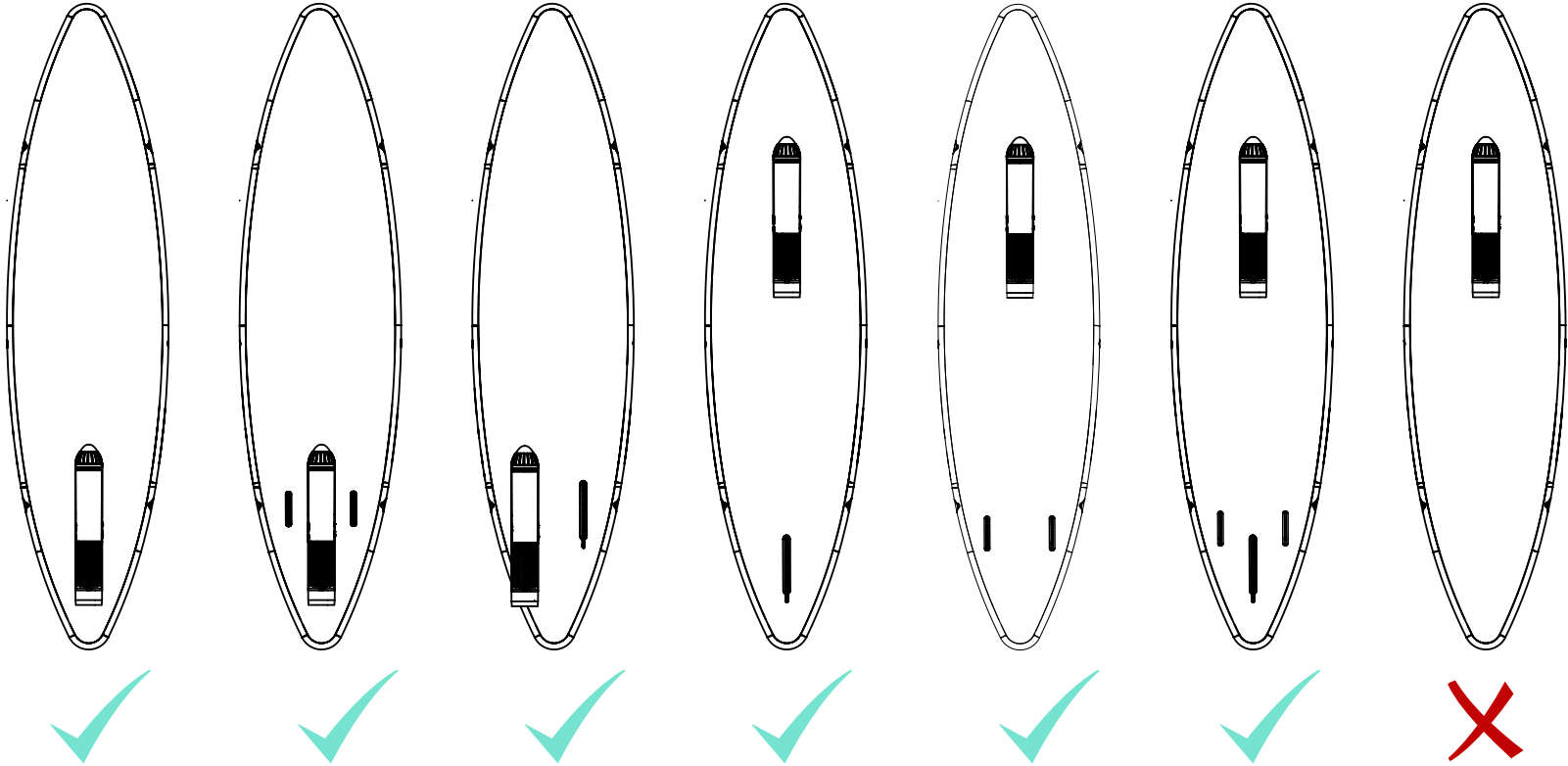
IMPORTANT

La batterie ne doit en aucun cas être mise en contact avec de l'eau, pas plus que l'intérieur du produit. Assure toi que le Kahe POD et tes mains sont parfaitement sèches avant d'ouvrir le compartiment pour accéder à la batterie. Ne pas tenter d'ouvrir le compartiment à proximité d'un plan d'eau, pour ne pas risquer de perdre la batterie.

L'ouverture du compartiment peut être assez difficile, c'est la garantie d'une parfaite étanchéité. Ne pas hésiter à remettre de la graisse sur le joint de temps en temps pour faciliter l'ouverture.

POSITIONNEMENT DU KAHE POD

Ton Kahe POD est livré avec une interface permettant de le fixer sur la plupart des boîtiers d'ailerons standards pour kayaks ou stand-up paddles gonflables. Le Kahe POD, une fois en place, fait office d'aileron en stabilisant l'embarcation. Si ton embarcation possède plusieurs boîtiers d'ailerons, tu peux la fixer sur un des emplacements et garder les ailerons aux autres emplacements. Il faut nécessairement positionner au moins un aileron ou un Kahe POD à l'arrière de ton embarcation.



INSTALLATION SUR TON EMBARCATION

Deux petites pièces plastiques sont livrées avec ton produit, qui servent de clavette pour verrouiller ton produit dans le support d'aileron de ton embarcation. Ces supports ont parfois de légères différences de dimensions, c'est pourquoi nous te fournissons deux clavette, une de 12mm de large et l'autre de 14mm de large. Utilise celle qui te parait la plus adaptée et générant le moins de jeu possible.

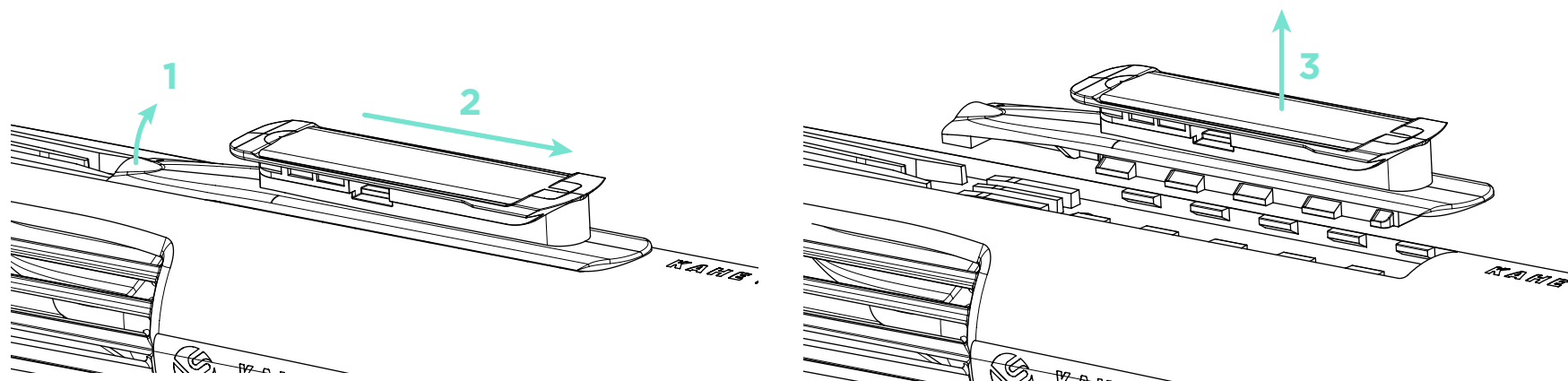
1. Glisse ton Kahe POD dans la rainure prévue à cet effet sur ton embarcation
2. Insère la clavette jusqu'au clic de verrouillage
3. Vérifie que le Kahe POD est bien immobilisé et ne peut pas sortir de son logement.



CHANGEMENT DE L'INTERFACE

L'interface de liaison entre le Kahe POD et l'embarcation est amovible, sans outil. Cela te permet de la changer pour la remplacer, par exemple, par une autre interface d'un autre standard.

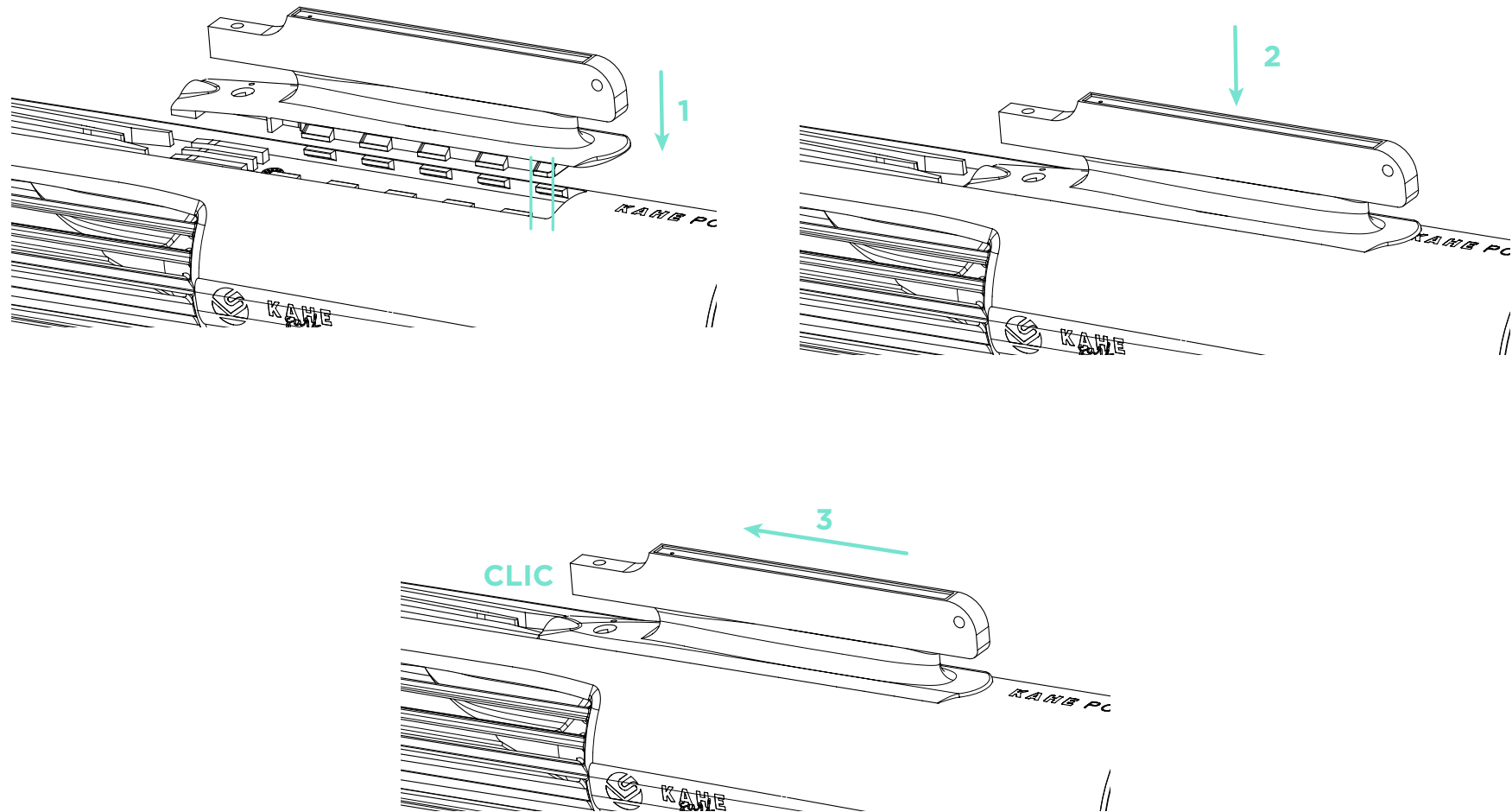
ENLEVER L'INTERFACE



Il faut soulever de quelques millimètres l'arrière de l'interface, et la pousser vers l'avant afin de la dégager de son logement.

FIXER UNE INTERFACE

Pour fixer une interface sur le Kahe POD, il suffit de bien positionner l'interface dans le logement prévu à cet effet, d'appuyer dessus pour que l'arrière de l'interface se relève, et de glisser l'interface vers l'arrière jusqu'au CLIC de verrouillage.



INTELLIGENCE EMBARQUÉE

Ton Kahe POD est doté de fonctions avancées te permettant de te concentrer sur ta pratique en toute sécurité.

Arrêt automatique en dehors de l'eau : ton Kahe POD s'arrête automatiquement en quelques secondes lorsqu'il est sorti de l'eau. Cela évite tout accident et préserve ton produit.

Arrêt automatique en cas de perte de liaison avec la télécommande : Le moteur s'arrête lorsque la télécommande est éteinte, ou lorsque la liaison n'est plus assurée. Si jamais tu tombes à l'eau et que ton embarcation part moteur allumé (leash cassé par exemple), la propulsion s'arrêtera automatiquement lorsque la liaison sera perdue.

Arrêt auto dans les vagues : Grâce à l'application tu peux paramétrer ton Kahe POD pour qu'il s'arrête automatiquement si tu prends des vagues pour surfer. Cela te permet de surfer de manière naturelle.





ENTRETIEN

AVANT D'ALLER À L'EAU ---- 31

NAVIGATION ---- 32

RETOUR DE SESSION ---- 33

BATTERIES ---- 34

AVANT D'ALLER À L'EAU



Avant chaque session, inspecte attentivement ton embarcation et ton Kahe POD pour vérifier que tout est en état de fonctionnement. L'ogive avant du Kahe POD doit être parfaitement verrouillée. Les grilles de protection en amont et en aval de l'hélice doivent être présentes. Rien de doit empêcher l'hélice de tourner. Vérifie que ta batterie est bien chargée et attache ton leash avant de t'élancer...



IMPORTANT

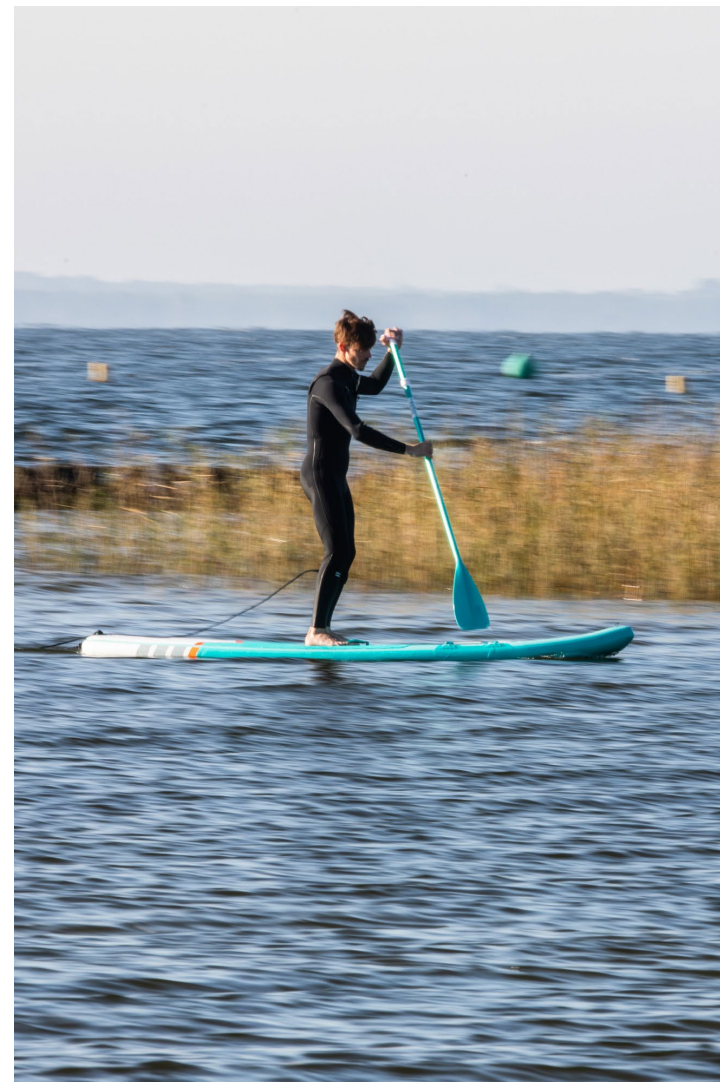
Si tu constates qu'une pièce de ton Kahe POD est cassée ou endommagée, ne l'utilise plus. Contacte immédiatement le SAV de la marque pour résoudre le problème.

NAVIGATION

Contrôle en permanence qu'il y a assez d'eau sous ton embarcation (environ 30 cm, cela dépend du type d'embarcation que tu utilises) pour ne pas faire frotter le Kahe POD contre le fond ou qu'il reçoive un choc : cela abîmerait ton Kahe POD. Ne fais pas fonctionner ton Kahe POD en dehors de l'eau. Garde en permanence la télécommande avec toi, jamais dans l'embarcation. C'est un élément de sécurité : la propulsion s'arrête si la télécommande est hors de portée. Si tu fixes la télécommande sur ta pagaie, utilise un leash de pagaie.

IMPORTANT

Soit respectueux des autres usagers : évite toute collision et reste éloigné des zones de baignade.



RETOUR DE SESSION

Au retour de tes sessions, dès que tu sors de l'eau, il est prudent d'éteindre la télécommande (appui long de 2 secondes sur le bouton central), ce qui désactive le Kahe POD.



Il faut ensuite rincer entièrement ton Kahe POD à l'eau douce pour le nettoyer, supprimer le sel marin le cas échéant ou des saletés qui seraient restées coincées. Il est également bon de faire de même avec la télécommande.

IMPORTANT

N'ouvre pas le compartiment étanche de ton Kahe POD avant qu'il ne soit entièrement sec : de l'eau ne doit en aucun cas entrer à l'intérieur.



Parfois, des algues ou autres saletés peuvent rester accrochées aux grilles de la propulsion ou à l'hélice malgré le rinçage. Pour ta sécurité, attends de pouvoir débrancher la batterie avant d'y mettre les mains pour les nettoyer.

D'autre part, l'ogive de l'hélice va perdre de sa brillance avec le temps et sa surface peut devenir légèrement poreuse. Son rôle est en effet de protéger l'axe d'hélice de la corrosion marine en subissant les attaques à sa place : on parle alors d'anode sacrificielle. C'est tout à fait normal !

Ton équipement doit être stocké dans un endroit sec et à l'abri des rayons du soleil et de toute source de chaleur. La batterie doit être débranchée.

BATTERIES

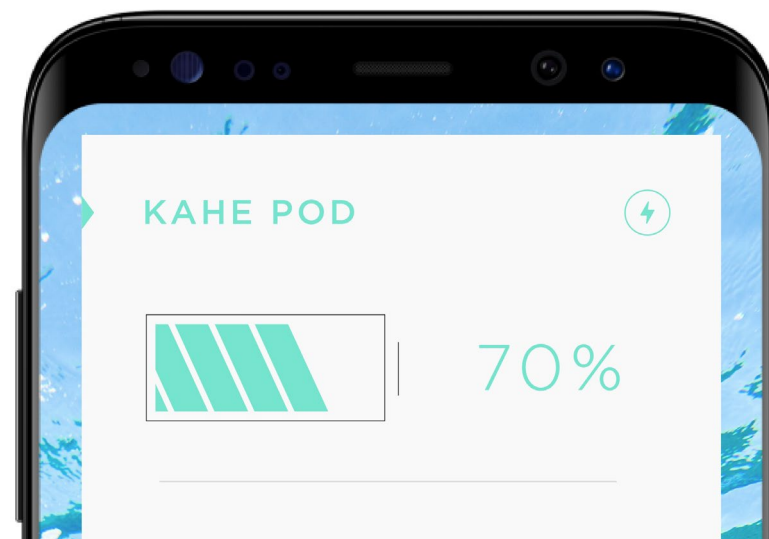
Ta batterie utilise la technologie lithium-ion, qui te donne un excellent rapport autonomie/poids.

Cependant et c'est normal, ses performances baissent légèrement au fur et à mesure des cycles de charge et de décharge. Nous te donnons ci-après les conseils pour prolonger ses performances au maximum.



Une batterie qui se décharge entièrement peut être endommagée irrémédiablement. Nous avons prévu de couper la propulsion lorsqu'il reste en réalité encore un peu d'énergie dans ta batterie. Mais sache qu'une batterie non utilisée se décharge tout de même petit à petit, même si elle n'est pas branchée.

Il faut donc remettre en charge rapidement une batterie qui aurait été déchargée profondément (jusqu'à la coupure automatique du Kahe POD par exemple, voir p.13).



Lorsqu'elle n'est pas utilisée pendant plusieurs mois, ta batterie doit être stockée avec un niveau de charge compris entre 50% et 75%. Cela prolongera sa durée de vie au maximum. Il en est de même pour ta télécommande : ne la stocke pas si le voyant rouge de la batterie clignote, il vaut mieux la recharger un peu avant, idéalement jusqu'à ce que deux des trois voyants verts de charge soient allumés en continu !

Ton matériel doit être stocké dans un endroit frais et sec (mais hors gel), à l'abri des rayons du soleil et de toute source de chaleur.



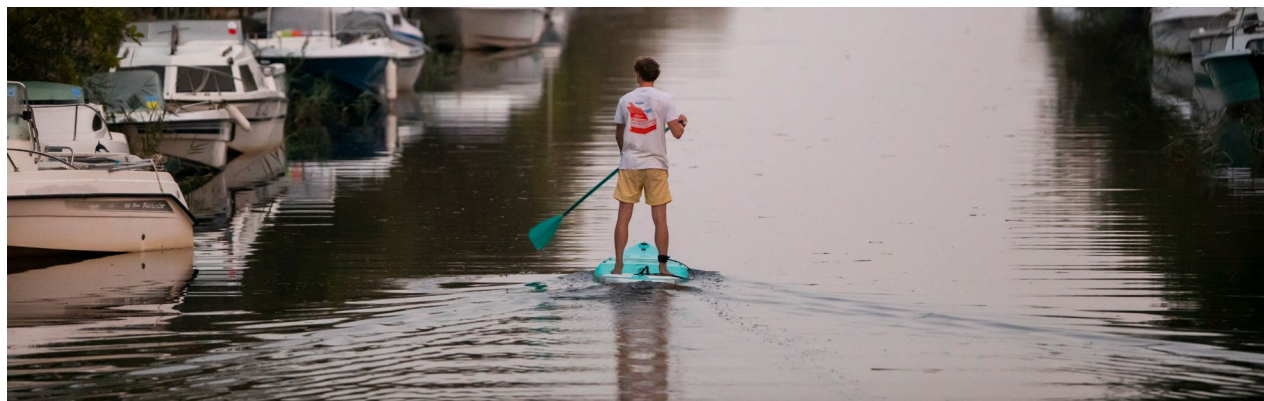
SPÉCIFICATIONS

AUTONOMIE MOTEUR ---- 36

DONNÉES TECHNIQUES ---- 37

DÉCLARATION CE DE CONFORMITÉ ---- 38

AUTONOMIE MOTEUR



Kahe Surf		Puissance consommée (watts)*	Vitesse (km/h)*	Autonomie moteur (min)*		Distance au moteur (km)*	
				Batterie standard	Batterie longue durée	Batterie standard	Batterie longue durée
Vitesse	2	50	4,0	120	240	8,0	16,0
	5	86	5,0	70	140	5,8	11,6
	10	150	6,2	40	80	4,1	8,2

* Données indicatives, dépendantes de nombreux facteurs (poids du surfeur, modèle de l'embarcation, position sur la planche, courants, vent, houle...). Nos données sont issues de tests réalisés en eau plate, sans vent ni courant, avec un surfeur de 72 kg sur un stand-up paddle de 10 pieds (voir photo). Ces données sont réalisées sans pagayer, à la seule propulsion du Kahe POD.

DONNÉES TECHNIQUES

Assistance électrique KAHE POD

MOTEUR : Direct drive 4030 - 250 Kv brushless outrunner motor

BATTERIE STANDARD : 6S1P lithium-ion (éléments M50 LG Chem) - capacité 99.6 Wh

BATTERIE LONGUE DURÉE : 6S2P lithium-ion (éléments M50 LG Chem) - capacité 199.2Wh

ESC : Haute fréquence 8 kHz - 50 ampères max

Chargeur Li-ion

INPUT : AC 100-240 V

OUTPUT : CC 25.2 V 2.0 A

TEMPS DE CHARGE* : 2.5 heures (batterie standard) - 5 heures (batterie longue durée)

* Temps de charge estimatif de 10% à 90%

DÉCLARATION CE DE CONFORMITÉ



RAISON SOCIALE ET ADRESSE : Motion Concept Group - 10 avenue du Fort Médoc 33460 Cussac Fort Médoc

Déclare que l'assistance électrique nautique ci-après :

NOM COMMERCIAL : Kahe Pod

TYPE : nautical electric assistance

est conforme aux exigences essentielles de sécurité qui lui sont applicables :

- Directive Machine 2006/42/CE
- Directive RED 2014/53/UE
- Directive LVD 2014 / 35 / EU
- Directive EMC 2014/30/UE
- Directive RoHS 2011/65/UE
- Normes Batteries IEC 62133-2:2017 & UN 38.3



**MOTION
CONCEPT
GROUP**

Fait à Cussac Fort Médoc
le 17 juin 2022

Nicolas Quendez
Président de Motion Concept Group