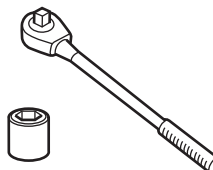
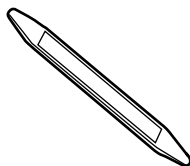
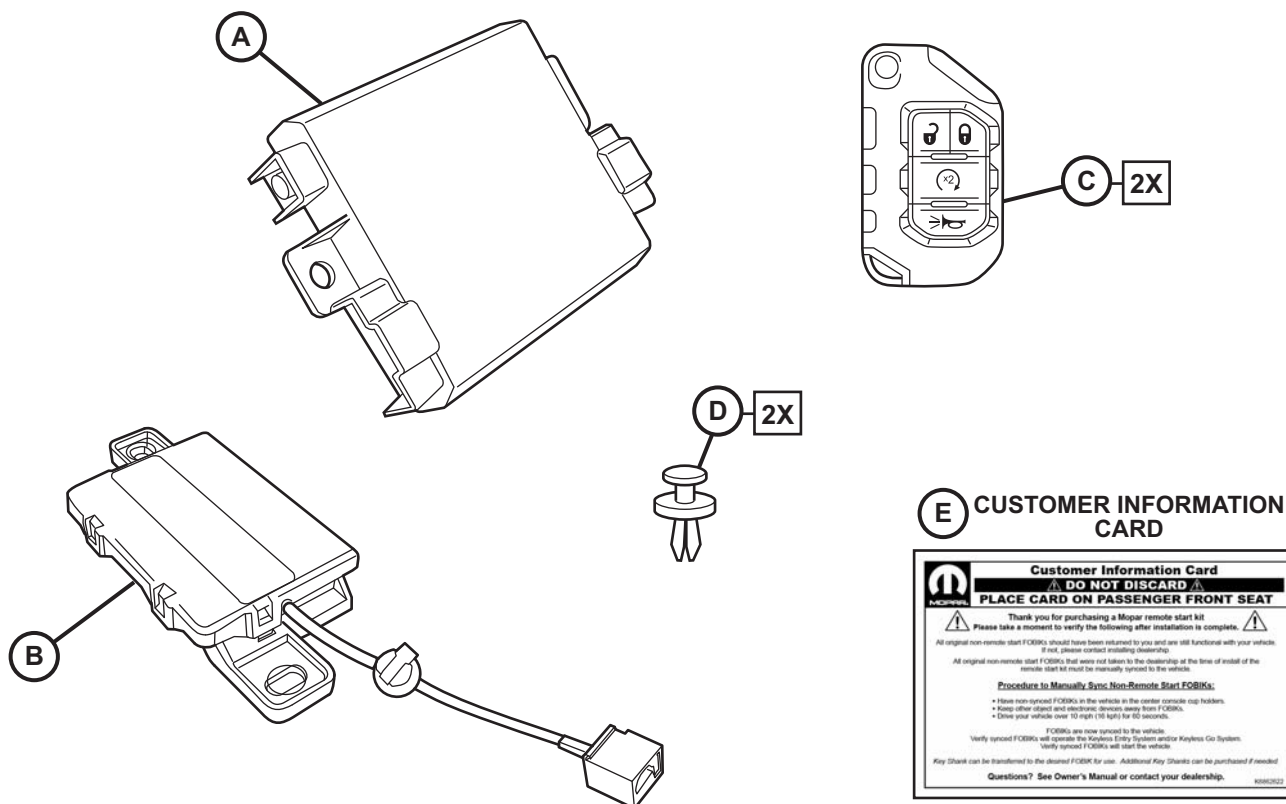




# REMOTE START JEEP WRANGLER

Jeep Wrangler Démarrage à distance  
Jeep Wrangler Arranque remoto

www.mopar.com



**IMPORTANT:** After installing this kit, all the non-remote start FOBs which came equipped with this vehicle will still be functional and can be used as intended except to perform remote start function. This applies to both Admin and KeySense type FOBs. **DO NOT DISCARD ORIGINAL FOBs AFTER INSTALLATION IS COMPLETE. RETURN ALL FOBs TO CUSTOMER.**

Prior to installing this kit, inform the customer that ALL ORIGINAL FOBs (non-remote start) and new FOBs (with remote start) can be used to operate the vehicle and that only the new FOBs (which have the remote start button) can be used to remote start the vehicle. If the customer does not bring ALL FOBs to the Dealership at the time of install of this kit, the customer will need to SYNC only the FOBs that were not present at the time of install of this kit. The SYNC procedure can be found on the yellow color CUSTOMER INFORMATION CARD (H) in this kit. Give the instructions to the customer or leave on the front passenger seat and inform them of this notice.

**DO NOT DISCARD THE CUSTOMER INFORMATION CARD!**

**IMPORTANT:** Après l'installation de ce kit, tous les FOBIKs clés de démarrage non éloignées qui viennent avec ce véhicule seront toujours fonctionnels et peuvent être utilisés comme prévu, sauf pour remplir la fonction de démarrage à distance. Cela vaut tant pour les FOBIKs de type Admin et KeySense. **Ne pas jeter les FOBIKs d'origine après l'installation est terminée. Retour tous les FOBIKs au client.**

Avant d'installer ce kit, informer le client que tous les FOBIKs originaux (de début non à distance) et les nouveaux FOBIKs (avec démarrage à distance) peuvent être utilisés pour faire fonctionner le véhicule. Seuls les nouveaux FOBIKs (qui ont le bouton de démarrage à distance) peuvent être utilisés pour démarrer le véhicule à distance. Si le client ne met pas tous les FOBIKs au concessionnaire au moment de l'installation, le client devra SYNC seulement les FOBIKs qui ne sont pas présents au moment où ce kit a été installé. La procédure de SYNC peut être trouvée sur la carte d'information de client jaune (H) fourni dans ce kit. Donnez la carte d'instructions pour le client ou le laisser sur le siège du passager avant et de les informer de cet avis.

**Ne jetez pas la carte d'information à la clientèle!**

**IMPORTANTE:** Después de instalar este kit, todos los FOBIKs clave de inicio no a distancia que vienen con este vehículo seguirá siendo funcional y puede ser utilizado como está previsto, excepto para realizar la función de arranque remoto. Esto se aplica tanto a los FOBIKs de tipo de admin y KeySense. **No deseche las FOBIKs originales después de que la instalación se haya completado. Devolver todos los FOBIKs al cliente.**

Antes de instalar este equipo, informar al cliente que todos los FOBIKs originales (start no a distancia) y las nuevas FOBIKs (con arranque remoto) se pueden utilizar para operar el vehículo. Sólo los nuevos FOBIKs (que tienen el botón de encendido remoto) se pueden utilizar para empezar a distancia del vehículo. Si el cliente no trae todos los FOBIKs a la concesionaria en el momento de la instalación, el cliente tendrá que sync sólo los FOBIKs que no estaban presentes cuando se instaló este kit. El procedimiento SYNC se puede encontrar en la tarjeta de información del cliente amarillo (H) proporcionada en este kit. Dar la tarjeta de instrucciones para el cliente o lo deja en el asiento del pasajero delantero y les informará de este aviso.

**No deseche la tarjeta de información de los clientes!**

**NOTE: IT IS RECOMMENDED TO READ THE INSTRUCTIONS THOROUGHLY BEFORE INSTALLING THIS ACCESSORY.**

**CAUTION:** XBM remote start can ONLY be installed on vehicles that have the following factory options: Automatic Transmission, Remote Keyless Entry and Immobilizer. The XBM sales code must be added to the database and the Restore Vehicle Configuration (using a diagnostic scan tool) must be performed prior to installing the new RFHM module. Failure to do so will render the RFHM module remote start function inoperative. The technician should wait 1/2 hour between adding XBM sales code in DealerConnect before performing the Restore Vehicle Configuration.

#### **ADD SALES CODE TO VEHICLE IN DealerCONNECT**

1. Log on to <https://dealerconnect.chrysler.com>.
2. In the "Service tab"- "Warranty Administration" box -"Vehicle Option Updates" screen, enter the vehicle VIN and add the sales code XBM (Remote start) as a "Dealer Installed Option".
3. Confirm that the new sales code has been successfully added to the VIN.

#### **PROCEDURE STEPS:**

**WARNING:** To avoid serious or fatal injury on vehicles equipped with airbags, disable the Supplemental Restraint System (SRS) before attempting any steering wheel, steering column, airbag, seat belt tensioner, impact sensor or instrument panel component diagnosis or service. Disconnect and isolate the battery negative (ground) cable, then wait two minutes for the system capacitor to discharge before performing further diagnosis or service. This is the only sure way to disable the SRS. Failure to take the proper precautions could result in accidental airbag deployment.

Obtain 4-digit temporary PIN number from authorized dealership personnel.

**This PIN is only valid for 12 hours. If older than that, you must obtain a new PIN.**

**REMARQUE: Il est recommandé de lire soigneusement les instructions avant d'installer ce produit.**

**ATTENTION:** Le démarrage à distance XBM peut être installé SEULEMENT sur les véhicules qui sont dotés des options suivantes installées en usine : boîte automatique, télédéverrouillage et antidémarrage. Le code de vente XBM doit être ajouté à la base de données et de la restauration de configuration du véhicule (à l'aide d'un outil d'analyse de diagnostic) doit être effectuée avant d'installer le nouveau module de RFHM. Le défaut de suivre cette consigne entraînera le non fonctionnement de la fonction de démarrage à distance du module RFHM. Le technicien doit attendre 1/2 heure après avoir ajouté le code de vente XBM dans DealerConnect avant d'effectuer la configuration du véhicule Restaurer. Dans l'intervalle, le technicien peut installer tous les composants. Le niveau du logiciel wiTECH doit se situer à la plus récente édition pour exécuter cette procédure.

**Ajoutez le code de vente au véhicule DealerCONNECT**

1. Ouvrez une session à <https://dealerconnect.chrysler.com>
2. Dans l'onglet "Service" / écran "Administration de la garantie" boîte / "Option de véhicules Mises à jour", entrez le numéro d'identification du véhicule et ajoutez le XBM de code de vente (démarrage à distance) en tant que «courtier installé Option».
3. Vérifiez que le nouveau code de vente a été ajouté avec succès à la VIN.

**Étapes de procédé**

**AVERTISSEMENT:** Pour éviter des blessures graves ou mortelles sur les véhicules équipés d'airbags, de désactiver le système de retenue supplémentaire (SRS) avant de tenter de volant, colonne de direction, airbag, rétracteur de ceinture, capteur d'impact ou le tableau de bord de diagnostic de composants ou d'un service. Déconnecter et isoler le câble négatif de la batterie (sol), puis attendre deux minutes pour le condensateur du système à décharge avant d'effectuer un diagnostic ou d'un service plus loin. Ceci est le seul moyen sûr de désactiver le SRS. Le défaut de prendre les précautions appropriées pourrait entraîner le déploiement du coussin gonflable accidentelle.

**ENREGISTRER CES INFORMATIONS AVANT DE DÉBRANCHER LA BATTERIE:**

1. À l'aide de l'application wiTECH de l'appareil de diagnostic, effectuez les étapes suivantes:
2. Sélectionnez « RF HUB MODULE »
3. Sélectionnez « DATA »
4. Écrivez les noms et les valeurs de données pour chacun des pneus ID capteur de. Ceci sera nécessaire plus tard dans la procédure d'installation.

Obtenir 4 chiffres PIN chez un concessionnaire autorisé

**Ce PIN est valable uniquement pendant 12 heures. Si plus vieux que cela, vous devez obtenir un nouveau code PIN.**

**NOTA: Se recomienda leer detenidamente las instrucciones antes de instalar este producto.**

**PRECAUCIÓN:** El sistema de arranque remoto XBM SLO puede montarse en vehículos que tengan las siguientes opciones de fábrica: transmisión automática, apertura a distancia e inmovilizador. El código de venta XBM debe ser añadido a la base de datos y la restauración de la configuración del vehículo (utilizando una herramienta de análisis de diagnóstico) se debe realizar antes de instalar el nuevo módulo RFHM. Durante este intervalo de tiempo, el técnico puede montar los demás componentes excepto el módulo RFHM. El técnico debe esperar 1/2 hora después de añadir el código de venta XBM en DealerConnect antes de realizar la restauración de la configuración del vehículo. Mientras tanto, el técnico puede instalar todos los componentes. El nivel del software de wiTECH debe ser el de la última versión para realizar este procedimiento.

**Agregue el código de venta al vehículo en DealerCONNECT**

1. Inicie sesión en <https://dealerconnect.chrysler.com>
2. En la pestaña de "servicio" pantalla / "Administración de garantía" / caja de "Opción del vehículo actualizaciones", introduzca el VIN del vehículo y añadir el código de venta XBM (arranque remoto) como una "opción instalada por el distribuidor".
3. Confirme que el nuevo código de ventas se ha añadido con éxito a la VIN.

**Pasos del procedimiento**

**ADVERTENCIA:** Para evitar lesiones graves o mortales en vehículos equipados con bolsas de aire, desactivar el sistema de seguridad suplementario (SRS), antes de intentar cualquier volante, la columna de dirección, airbag, tensor del cinturón de seguridad, sensor de impacto o en el panel de instrumentos de diagnóstico componente o servicio. Desconecte y aisle el cable negativo de la batería (tierra), y luego esperar dos minutos para el condensador se descargue sistema antes de realizar un diagnóstico más profundo o servicio. Esta es la única forma segura de desactivar el SRS. Si no se toman las medidas preventivas adecuadas, puede resultar en el despliegue del airbag accidental.

**REGISTRO ESTOS DATOS ANTES DE DESCONECTAR LA BATERIA**

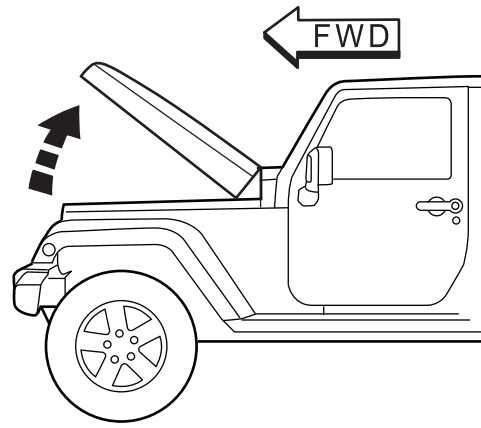
1. Con la aplicación de diagnóstico wiTECH, lleve a cabo los siguientes pasos:
2. Seleccione "RF HUB MODULE."
3. Seleccione "Data"
4. Anote los nombres y valores de los datos para cada uno de los Neumáticos Sensor Identificación de. Esto será necesario más adelante en el procedimiento de instalación.

Obtenga el número de PIN de 4 dígitos del personal de los concesionarios autorizados.

**Este PIN sólo es válido durante 12 horas. Si es mayor que eso, se debe solicitar un nuevo PIN.**

**NOTE: RETAIN ALL FASTENERS FOR REINSTALLATION**

Conservez toutes les fixations pour la réinstallation  
Conservar todos los sujetadores para reinstalación



**1**

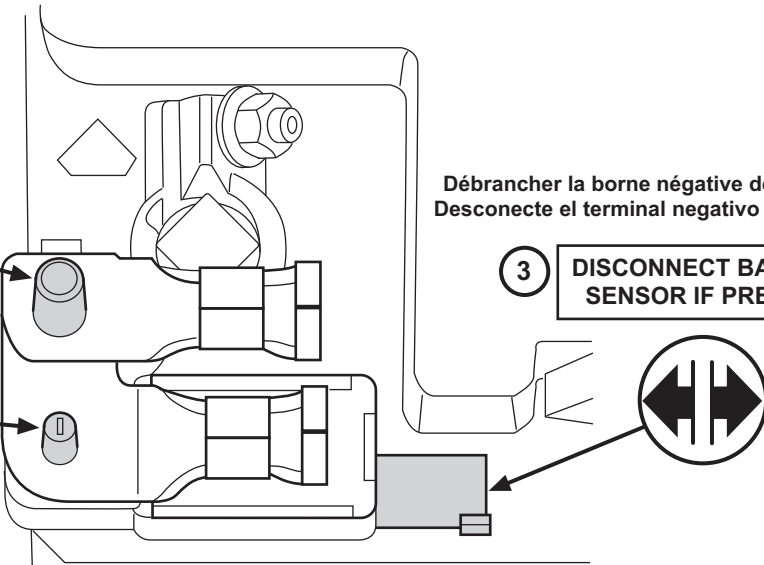
**2**

Remarque: Débranchez la batterie auxiliaire  
Nota: Desconecte la batería auxiliar

**1** NOTE: DISCONNECT AUXILIARY BATTERY IF PRESENT

**2** DISCONNECT NEGATIVE BATTERY TERMINAL

Débrancher la borne négative de la batterie  
Desconecte el terminal negativo de la batería



Débrancher la borne négative de la batterie  
Desconecte el terminal negativo de la batería

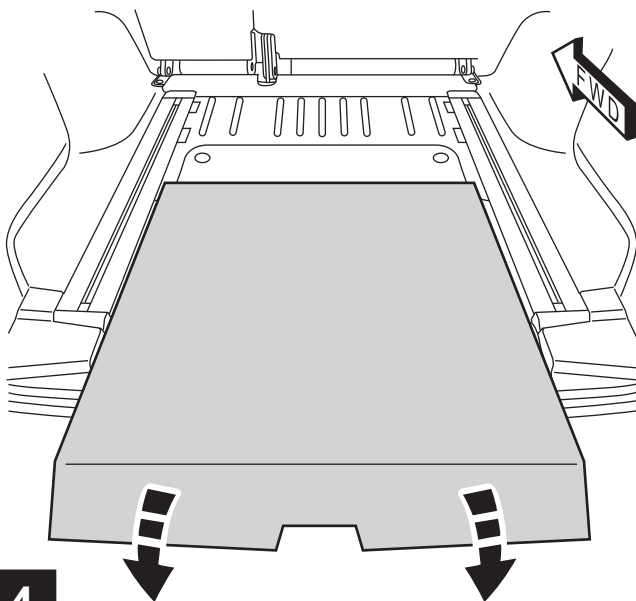
**3** DISCONNECT BATTERY SENSOR IF PRESENT

**NOTE: BOTH GROUND BATTERY CONNECTIONS MUST BE ISOLATED FROM THE BATTERY**

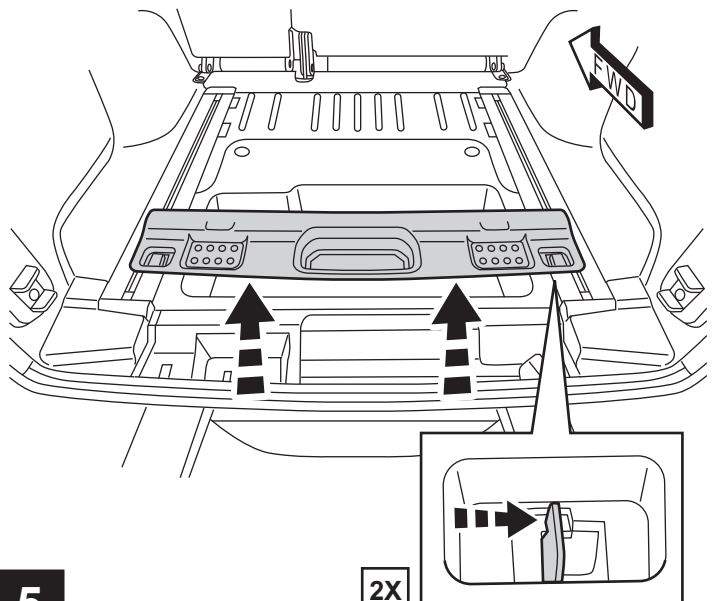
Remarque: Les deux connexions de batterie négatives doivent être isolées de la batterie

Nota: Ambas conexiones negativas de la batería deben estar aisladas de la batería

**3**

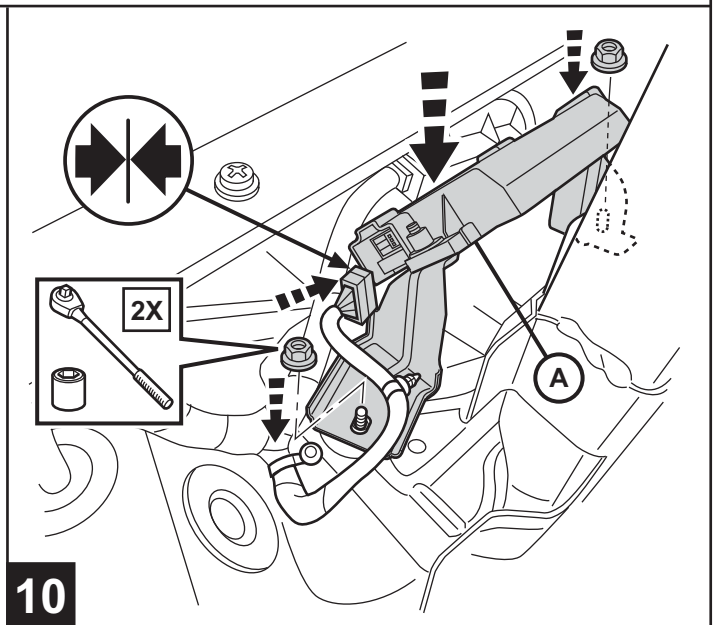
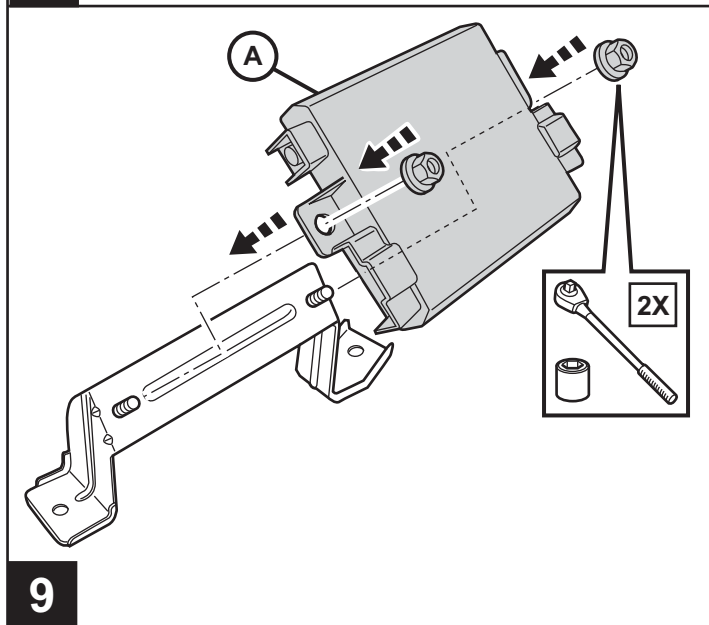
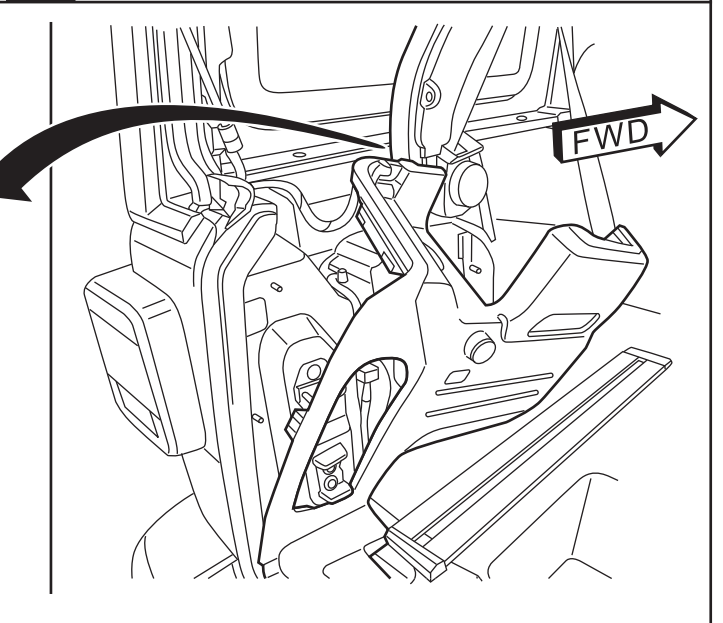
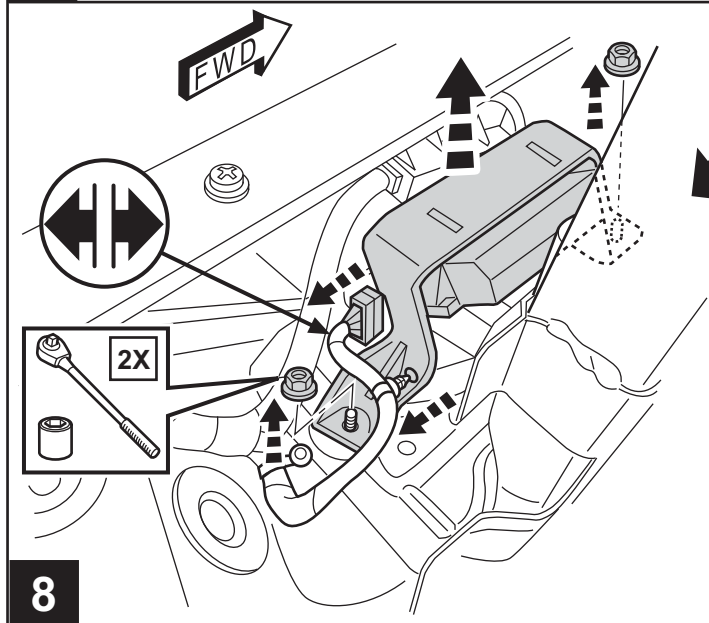
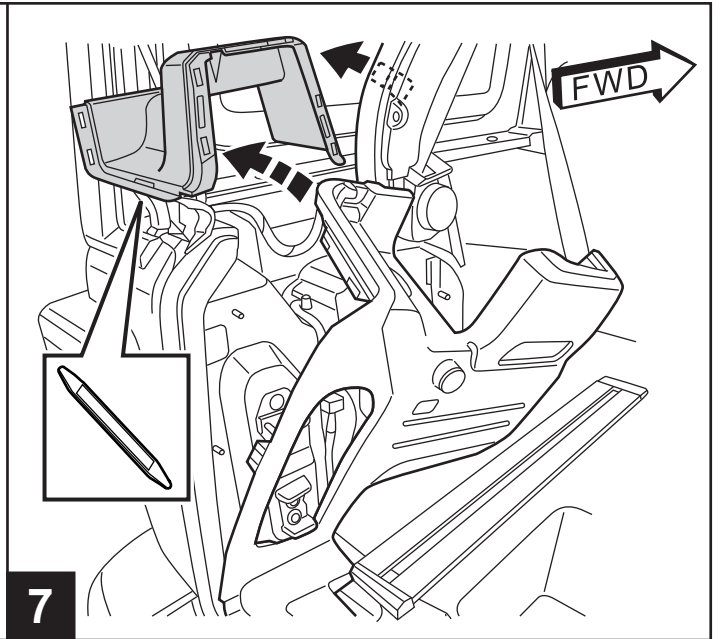
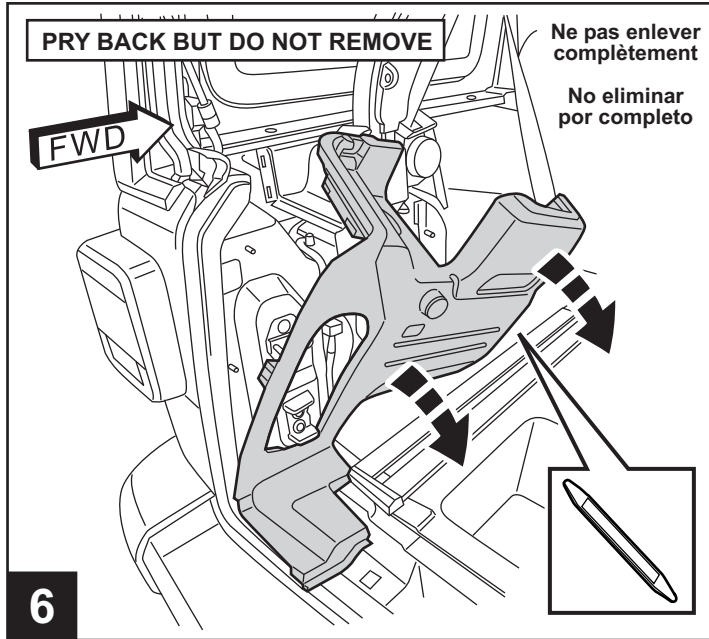


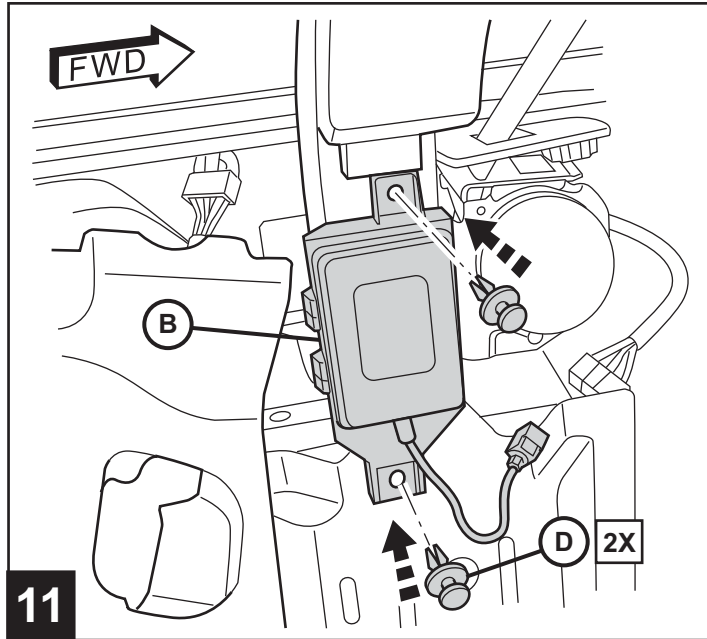
**4**



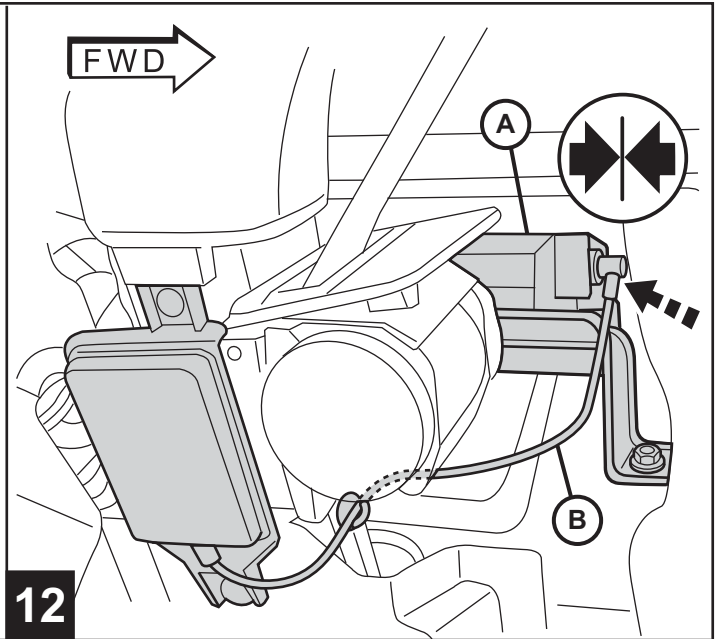
**5**

2X





11



12

**REVERSE STEPS 4 THROUGH 7  
TO REINSTALL ALL VEHICLE COMPONENTS**

Inverser les étapes 4 à 7 pour réinstaller tous les composants du véhicule dans le compartiment moteur,

Invierta los pasos 4 a 7 para volver a instalar todos los componentes del vehículo en el compartimiento del motor

13

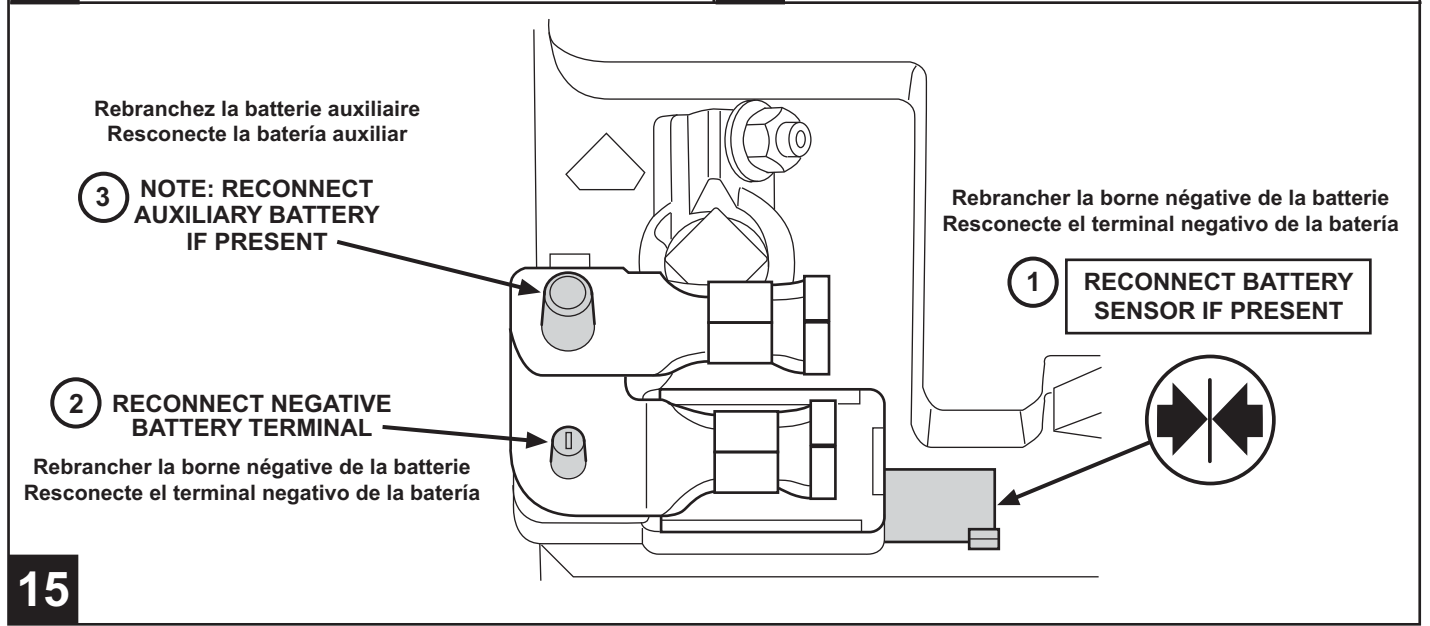
**CHECK ALL WIRING AND CONNECTORS.**

**TRIM ALL CABLE TIES.**

Vérifiez tout le câblage et les connecteurs.  
Coupez le bas toutes les attaches de câble.

Compruebe todo el cableado y los conectores.  
Recortar todas las ataduras de cables.

14



15

## **PROGRAMMING THE RF-HUB**

**NOTE: Do not put a laptop or any wireless device (cell phones, audio devices etc.) near the top of the center console (a passive entry antenna is located below the center console).**

Using the wiTECH scan tool connected to the vehicle, perform the following steps in the order outlined below.

**NOTE: The following steps outlined were performed using wiTECH 2.0**

### **1. RFHM Programming and Original FOBs Re-Sync**

- a. From the Vehicle Select Screen, navigate to the Vehicle Topology Screen or ECU List
- b. Select RFH
- c. Select the MISC FUNCTIONS Tab
- d. Select RF-HUB REPLACE
- e. Review the message on the screen and press CONTINUE
- f. Review the message on the screen. Enter the PIN (Personal Identification Number) and press Continue

**NOTE: This procedure will require you to log into DealerCONNECT and enter a PIN when requested. The PIN is temporary and will be active for 12 hours. After 12 hours, a new PIN will need to be obtained from DealerCONNECT.**

>> Message will appear that RFHM was successfully programmed. DO NOT press Continue until reading message on the screen.

- g. Place original non-remote start FOB in vehicle and follow instructions on screen to RE-SYNC FOB
- h. Repeat previous step for all original non-remote start FOBs that are present at the time of installation of this kit. DO NOT perform this step for new remote start FOBs at this time; they will be programmed later.

### **2. Programming New Remote Start FOBs**

- a. From the RFH Screen, Select MISC FUNCTIONS Tab
- b. Select option PROGRAM IGNITION FOBs
- c. Review message on the screen and press CONTINUE
- d. Review message on screen and press CONTINUE
- e. Enter PIN and press CONTINUE
- f. Review message and follow procedure on WiTECH screen. Press CONTINUE
- g. Continue following procedure on WiTECH screen. Press Continue
- h. A screen may appear showing the progress of the FOB programming – allow to complete to 100%
- i. Message on screen will appear that FOB programming was successful. Follow procedure on screen to program another FOB (press CONTINUE) or if finished (press CANCEL)

At any time during the session, a FOB (ADMIN or KeySense) can be programmed by returning to the beginning of this section and following the procedure.

**PROGRAMMING THE RF-HUB (CONTINUED)****3. Restore Vehicle Configuration**

- a. From the Vehicle Select Screen, navigate to the Vehicle Topology Screen or ECU List
- b. Select BCM
- c. From the BCM Screen, Select MISC FUNCTIONS Tab
- d. Select option RESTORE VEHICLE CONFIGURATION
- e. Follow prompts on the screen to complete this procedure
- f. When finished, cycle ignition to OFF, then cycle ignition to RUN (without cranking the engine)
- g. Leave ignition in Run for minimum of 60 seconds, then cycle OFF
- h. Now cycle ignition to RUN (without cranking engine)
- i. Clear ALL DTCs

**4. TEMPORARY REMOTE START OVERRIDE**

- a. From the ECU list or Topology Screen, select "BCM"
- b. Select "MISCELLANEOUS FUNCTIONS" tab
- c. Select "TEMPORARY REMOTE START DISABLE AND ENABLE FUNCTIONS"
- d. Following the prompts, verify the remote start is enabled

**5. CLEAR ALL DTCs**

- a. Cycle ignition to the OFF position
- b. Start the engine and turn the steering lock to lock
- c. Cycle ignition off then cycle to the ON/RUN position (do not start engine)
- d. Check for any DTCs
- e. Clear all DTCs

**6. TEST THE REMOTE START**

- a. With the vehicle off, doors closed and locked and hood closed, verify the remote start is functioning properly

**7. CUSTOMER INFORMATION CARD**

- a. Place Customer Information Card (E) on front passenger seat



## **PROGRAMMATION DE LA RF-HUB**

**NOTE: Ne pas mettre un ordinateur portable ou un appareil sans fil (téléphones portables, appareils audio, etc.) près de la partie supérieure de la console centrale (une antenne d'entrée passive est situé sous la console centrale).**

Utilisation de l'outil d'analyse Witech connecté au véhicule, effectuer les étapes suivantes dans l'ordre indiqué ci-dessous. **REMARQUE: Les étapes suivantes décrites ont été effectuées en utilisant Witech 2.0**

### **1. Programmation RFHM et Original FOBIKs Re-Sync**

- a. Du véhicule Sélectionnez l'écran, accédez à l'écran Topologie véhicule ou Liste ECU
- b. Sélectionner RFH
- c. Sélectionner MISC FUNCTIONS
- d. Sélectionner RF-HUB REPLACE
- e. Lisez le message sur l'écran et appuyez sur CONTINUE
- f. Lisez le message sur l'écran. Entrez le code PIN (Personal Identification Number) et appuyez sur Continuer

**REMARQUE: Cette procédure vous demandera de vous connecter à et entrer un code PIN DealerCONNECT Lorsque requis. Le code PIN est temporaire et sera actif pendant 12 heures. Après 12 heures, un nouveau code PIN devra être obtenu à partir de DealerCONNECT.**

>> Le message apparaîtra que RFHM a été programmé avec succès. NE PAS appuyer sur Continuer jusqu'à ce que la lecture de message sur l'écran.

- g. Placez le FOBIK de démarrage non-télécommande d'origine dans le véhicule et suivez les instructions à l'écran pour RE-SYNC FOBIK
- h. Étape précédente Répétez l'opération pour tous les FOBIKs de démarrage à distance non-originaux qui sont présents au moment de l'installation de ce kit. NE PAS effectuer cette étape pour les nouveaux FOBIKs de démarrage à distance à l'heure actuelle; ils seront programmés ultérieurement.

### **2. Programmation de la Nouvelle Démarreur à distance FOBIKs**

- a. De l'écran RFH, Sélectionnez MISC FUNCTIONS Tab
- b. Sélectionner PROGRAM IGNITION FOBIKs
- c. Lisez le message sur l'écran et appuyez sur CONTINUE
- d. Lisez le message sur l'écran et appuyez sur CONTINUE
- e. Entrez le code PIN et appuyez sur CONTINUE
- f. Examiner message et suivez la procédure à l'écran Witech. Appuyez sur CONTINUE
- g. Continuez à suivre la procédure à l'écran Witech. Appuyez sur Continuer.
- h. Un écran peut apparaître montrant la progression de la programmation FOBIK - lui permettre de compléter à 100%
- i. Un message sur l'écran apparaît que la programmation FOBIK a réussi. Suivez la procédure à l'écran pour programmer un autre FOBIK (appuyez sur CONTINUE) ou si vous avez terminé (appuyez sur CANCEL).

À tout moment au cours de la session, un FOBIK (ADMIN ou KeySense) peut être programmé en revenant au début de cette section et suivant la procédure.

### **3. Restaurer la configuration du véhicule**

- a. Du véhicule Sélectionnez l'écran, accédez à l'écran Topologie véhicule ou Liste ECU
- b. Sélectionner BCM
- c. De l'écran BCM, Sélectionnez MISC FONCTIONS Tab
- d. Sélectionner RESTORE VEHICLE CONFIGURATION
- e. Suivez les invites à l'écran pour effectuer cette procédure
- f. Une fois terminé, mettez le contact à la position OFF, puis mettez le contact sur RUN (sans démarrer le moteur)
- g. Laissez l'allumage en position RUN pour un minimum de 60 secondes, puis tourner à OFF
- h. Maintenant, tournez la clé de contact à la position RUN (sans démarrer le moteur)
- i. Effacer tous les DTCs

**4. OVERRIDE TEMPORAIRE REMOTE START**

- a. Dans la liste de l'ECU ou écran Topologie, sélectionnez BCM
- b. Sélectionner MISCELLANEOUS FUNCTIONS
- c. Sélectionner TEMPORARY REMOTE START DISABLE
- d. Après les invites, vérifiez le démarrage à distance est activé

**5. EFFACEMENT DE TOUS LES CODES DTCs**

- a. Coupez le contact à la position OFF
- b. Démarrez le moteur et tourner le verrou de direction pour verrouiller
- c. Coupez le contact puis la tourner sur ON / poste (ne pas démarrer le moteur) RUN
- d. Vérifiez la présence de DTCs
- e. Effacer tous les DTCs

**6. ESSAI DU DÉMARRAGE À DISTANCE**

- a. Faites un essai avec le véhicule arrêté et toutes les portes verrouillées pour confirmer le bon fonctionnement.

**7. INFORMATION CLIENT CARTE**

- a. Lieu Client Card Information (E) sur le siège du passager avant

## **PROGRAMACIÓN DE LA RF-HUB**

**NOTA: No coloque un ordenador portátil o un dispositivo móvil (teléfonos celulares, dispositivos de audio, etc.) cerca de la parte superior de la consola central (entrada de una antena pasiva se encuentra por debajo de la consola central).**

El uso de la herramienta de análisis Witech conectado al vehículo, lleve a cabo los siguientes pasos en el orden indicado a continuación. **NOTA: Los siguientes pasos descritos se realizaron con 2,0 Witech**

### **1. Programación y RFHM original FOBIKs Re-Sync**

- a. Desde la pantalla de selección del vehículo, vaya a la pantalla de topología del vehículo o la lista de ECU
- b. Seleccionar RFH
- c. Seleccionar MISC FUNCTIONS
- d. Seleccionar RF-HUB REPLACE
- e. Revisar el mensaje en la pantalla y pulse CONTINUE
- f. Revisar el mensaje en la pantalla. Introduzca el PIN (Número de Identificación Personal) y pulse Continuar

**NOTA: Este procedimiento será necesario que ingrese en DealerCONNECT e introduzca un PIN cuando se le solicite. El PIN es temporal y estará activo durante 12 horas. Después de 12 horas, un nuevo PIN tendrá que ser obtenido a partir de DealerCONNECT.**

>> El mensaje aparecerá que RFHM se programó exitosamente. NO pulse Continuar hasta que la lectura de mensajes en la pantalla.

- g. Coloque el FOBIK inicio no a distancia original en el vehículo y seguir las instrucciones en la pantalla que volver a sincronizar FOBIK
- h. Repita el paso anterior para todos los FOBIKs comienzo fija, a distancia originales que están presentes en el momento de la instalación de este kit. NO lleve a cabo este paso para los nuevos FOBIKs de arranque remoto en este momento; que se programarán más tarde.

### **2. La programación del nuevo comienzo alejado del FOBIKs**

- a. En la pantalla de RFH, Seleccione MISC Tab FUNCIONES
- b. Seleccionar PROGRAM IGNITION FOBIKs
- c. Revisar el mensaje en la pantalla y pulse CONTINUE
- d. Revisar el mensaje en la pantalla y pulse CONTINUE
- e. Introduzca el PIN y presiona CONTINUE
- f. Revisar el mensaje y siga el procedimiento en la pantalla WITECH. Presiona CONTINUE
- g. Continuar siguiente procedimiento en la pantalla WITECH. Pulse Continuar
- h. Puede aparecer una pantalla que muestra el progreso de la programación FOBIK - deje que complete el 100%
- i. Un mensaje en la pantalla aparecerá que la programación se ha realizado correctamente FOBIK. Siga el procedimiento en la pantalla para programar otro FOBIK (pulse CONTINUE) o si ha terminado (pulse CANCEL)

En cualquier momento durante la sesión, un FOBIK (ADMIN o KeySense) puede ser programado por regresar al principio de esta sección y después del procedimiento.

### **3. Restaurar la configuración del vehículo**

- a. Desde la pantalla de selección del vehículo, vaya a la pantalla de topología del vehículo o la lista de ECU
- b. Seleccionar BCM
- c. En la pantalla de BCM, Seleccione MISC Ficha Funciones
- d. Seleccionar RESTORE VEHICLE CONFIGURATION
- e. Siga las instrucciones en la pantalla para completar este procedimiento
- f. Cuando haya terminado, gire el encendido a la posición OFF, luego gire el encendido a la posición RUN (sin arrancar el motor)
- g. Deja el encendido en la posición RUN durante un mínimo de 60 segundos y vuelva a la posición OFF
- h. Ahora gire el encendido a la posición RUN (sin arrancar el motor)
- i. Borrar todos los DTC

**4. TEMPORAL DE ANULACIÓN DE ENCENDIDO REMOTO**

- a. En la lista ECU o pantalla de topología, seleccione BCM
- b. Seleccionar MISCELLANEOUS FUNCTIONS
- c. Seleccionar TEMPORARY REMOTE START DISABLE
- d. Siguiendo las instrucciones, verifique que el arranque remoto está habilitado

**5. PARA BORRAR TODOS LOS DTCs**

- a. Gire el encendido a la posición OFF
- b. Arranque el motor y gire el bloqueo de la dirección para bloquear
- c. Cortar el contacto y luego girar hacia la posición ON / RUN (no arranque el motor)
- d. Compruebe si hay algún DTCs
- e. Borrar todos los DTC

**6. PRUEBA DEL ARRANQUE REMOTO**

- a. Con el vehículo apagado y las puertas cerradas y con seguro, verifique que el arranque remoto funcione correctamente.

**7. TARJETA DE INFORMACIÓN DE CLIENTE**

- a. Tarjeta de información del lugar de atención al cliente (E) en el asiento del pasajero delantero