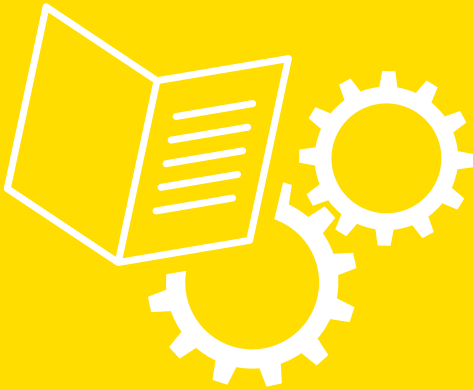


# BETRIEBSANLEITUNG

- > TEIL 1
- > SERIE 1000 - 8500





## Vorwort

Wir beglückwünschen Sie zu Ihrem neuen Humbaур-Anhänger und bedanken uns für Ihr entgegengebrachtes Vertrauen.

## Betriebsanleitung

Die vorliegende Betriebsanleitung hilft, das Fahrzeug viele Jahre zu nutzen und evtl. in Problemfällen sich selbst helfen zu können.

Diese Betriebsanleitung ist in der Absicht geschrieben, von den Personen sorgfältig durchgelesen, verstanden und in allen Punkten beachtet zu werden, die für das Fahrzeug der Firma Humbaур GmbH mit seinen Baugruppen verantwortlich sind.

Die Firma Humbaур GmbH übernimmt für Schäden und Störungen, die sich aus Nichtbeachtung ergeben, keine Haftung!



Lesen und beachten Sie diese Betriebsanleitung mit allen Anweisungen, Warnungen und Hinweisen vor der ersten Fahrt!

Beachten, dass die Abbildungen als Musterabbildungen zu sehen sind und vom tatsächlichen Aussehen / Ausstattung abweichen können.



Lesen und beachten Sie die Betriebsanleitungen für Komponenten wie Achse, Stützvorrichtungen, elektrische Seilwinde, Elektro-Hydraulik-Aggregat, Zusatzausstattungen etc.!

### TEIL 1

Diese Betriebsanleitung „PKW-Programm (Teil 1 - Allgemein)“ ist für Sie als Nutzer eines fertig montierten Anhängers bestimmt.

Es sind grundlegende Schritte im Umgang mit einem PKW-Anhänger umschrieben.

Sie beinhaltet alle relevanten Angaben für Betrieb, Pflege / Reinigung, Wartung, Fehlerbehebung und Stilllegung / Entsorgung eines PKW-Anhängers.

### TEIL 2

Alle weiteren Informationen für die Besonderheiten (z.B. Zubehör) einer separaten Betriebsanleitung (Teil 2) des jeweiligen Anhängers entnehmen.

Die spezielle Betriebsanleitung (Teil 2) zu finden im Internet unter [www.humbaур.com](http://www.humbaур.com) in der Rubrik: Download - Bedienungsanleitungen.

Die spezielle Betriebsanleitung (Teil 2) zu finden im Internet unter [www.humbaур.com](http://www.humbaур.com) in der Rubrik: Download - Bedienungsanleitungen.

### Gesamtdokumentation

Die komplette technische Dokumentation ist Teil des Produktes und sollte griffbereit im Zugfahrzeug aufbewahrt und zum Nachschlagen bereitgehalten werden.

Auf besonders wichtige Einzelheiten für die Bedienung, den Betrieb und die notwendigen Pflege- und Wartungsarbeiten des Anhängers wird in dieser Betriebsanleitung hingewiesen, und nur mit deren Kenntnis können Fehler vermieden und ein störungsfreier Betrieb gewährleistet werden.

Eventuelle Irrtümer und technische Änderungen in Konstruktion, Ausstattung und Zubehör gegenüber den Angaben und Abbildungen in den Betriebsanleitungen bleiben dem Hersteller:

### Humbaур GmbH

### Mercedesring 1

**86368 Gersthofen (Germany)**

vorbehalten.



Betriebsanleitungen können sich aufgrund technischer oder gesetzlicher Änderungen aktualisieren.

Die aktuellste Version steht online unter [www.Humbaur.com](http://www.Humbaur.com) in der Rubrik Downloads zur Verfügung.

Aus den Angaben, Abbildungen und Beschreibungen können keinerlei Ansprüche hergeleitet werden.

### **Pflichten des Betreibers**

Anhänger nur im einwandfreien Zustand betreiben.

Sicherstellen, dass die Betriebsanleitung, z. B. im Falle eines Weiterverkaufes des Anhängers, mitgeliefert wird.

Nur geschultes oder unterwiesenes Personal einsetzen.



Dafür sorgen, dass die Betriebsanleitung in allen Lebensphasen des Anhängers beachtet und die vorgeschriebene Persönliche Schutzausrüstung getragen wird.

Nötige Betriebs- und Hilfsstoffe zur Verfügung stellen.

Diese Betriebsanleitung ist ein Teil des Produktes und dient ebenfalls als **CHECKHEFT** für die regelmäßigen Prüfkontrollen des Anhängers. **Nutzergruppe / Personalqualifikation**

Der Betrieb des Anhängers sollte nur von Nutzern mit folgenden Voraussetzungen und Kenntnissen erfolgen:

- Besitz eines gültigen Führerscheins mit Anhängerbetrieb
- Gesunde körperliche Verfassung (ohne Einschränkungen z.B. Rollstuhlfahrer)
- Praxiserfahrung beim Fahren im Gespann (z.B. Bremsvorgänge einleiten, Rückwärts rangieren)
- Kenntnisse in Ladungssicherung / sicherer Transport von verschiedenem Ladegut
- Kenntnisse in Straßenverkehrs-Ordnung (StVO) und Straßenverkehrs-Zulassungs-Ordnung (StVZO)

## 0-9

100 km/h Zulassung 240  
230 Volt-Netzanschluss 213

## A

Abdecknetz 197–198  
Abfahrt-Check 46  
Abkuppelvorgang, siehe Anhänger abkuppeln  
Abstellen, siehe Anhänger parken 90  
Anhängelast 75  
Anhänger  
    abkuppeln 53  
    an Öse sichern 114–115  
    ankuppeln 51–52  
    befahren 66–67  
    beladen 59–60  
    betreten 66–67  
    entladen 59–60  
    entsorgen 276  
    in Betrieb nehmen 44–45  
    sichern 53, 110–115  
    sichern (gebremst) 111–113  
    sichern (ungebremst) 110  
    stilllegen 276  
Anhänger parken 90–91  
Anhängergewicht, siehe Eigenmasse  
Anhängerkomponenten 26–27  
Anhängermasse, siehe Eigenmasse  
Anhängermaterialien 269  
Anhängertypen, siehe Typisierung

Anhängevorrichtung 48–49  
Ankuppelvorgang, siehe Anhänger ankuppeln  
Ankuppelvorgang, siehe Anhänger ankuppeln  
Anti-Schlinger-Kupplung, siehe Sicherheitskupplung  
Anziedrehmomente  
    Schraubverbindungen 219  
Aufbau betreten 69–70  
Auffahrhilfen  
    Beispiele 147–149  
    einsetzen 147  
    sichern 150

Ausführungsvarianten, siehe Zubehör

## B

Beleuchtung  
    Begrenzungsleuchten 212  
    Heckleuchten 210–211  
    Markierungsleuchten 212  
    Umrissleuchten 212  
Bestandteile, siehe Komponenten  
Bestimmungsgemäße Verwendung 10–12  
Betreiberpflichten 4  
Betriebsanleitung  
    Aufbau 3  
    online 3  
    Verwendung 3  
Betriebsstoffe  
    entsorgen 276

Bordwandaufsatz  
    allgemein 165–166  
    Ausführungen 167  
    Flachplane 178  
    Montage 168  
Bordwände  
    allgemein 158  
    bedienen 163  
    Plateau 164  
    Verschlüsse 161–162  
    Warnhinweise 159–160

## C

CE, siehe EG-Konformitätserklärung  
Certificate of Conformity, siehe EG-Übereinstimmungsbescheinigung  
COC, siehe EG-Übereinstimmungsbescheinigung

## D

Dampfstrahler 267  
Dauerparken 100–101  
Deckel, siehe Holz-Alu-Deckel  
Deichselstütze 99  
Drehkranz, siehe Drehschemel  
Drehschemel  
    Druckluftbremse 143  
    Gelenkdeichsel 141–142  
    Kofferaufbau 142

## E

EG-Konformitätserklärung 28  
EG-Richtlinie, siehe EG-Konformitätserklärung

rung  
EG-Übereinstimmungsbescheinigung 31–32  
Eigenmasse 75  
Elektrische Anlage  
  warten 255  
Elektrische Versorgung 200  
Entsorgung  
  Bauteile, Betriebsstoffe 277  
Ersatzrad 233

**F**

Fahren  
  im Gespann 86  
  im Kreis 87  
  in Kurven 87  
  mit 100 km/h 87  
Fahrradträger 194–195  
Fahrzeug-Identifizierung 30  
Fahrzeug-Identifizierungsnummer 30, 35  
Feststellbremse, siehe Handbremse  
  allgemein  
FIN, siehe Fahrzeug-Identifizierungsnummer  
Flachplane 176–177  
  bedienen 181  
  Querstreben 180  
  Sicherungselemente 179–180  
  Zollseil 181

**G**

Gebotszeichen

  allgemeines 16  
  spezifische 17  
Gefahr, siehe Signalwörter  
Gefahrenquellen  
  allgemeine 14–15  
  bei Kippern 15  
  im Aufbaubereich 15  
  im Fahrgestellbereich 15  
Gesamtgewicht, siehe Gesamtmasse  
Gesamtmasse 75  
Gespann, siehe Fahren im Gespann  
Gewährleistung 13–14

**H**

Haftungsausschluss 12  
Handbremse  
  allgemein 95–96  
  mit Druckknopf 98  
  ohne Druckknopf 97  
Hauptabmessungen 33  
Hauptuntersuchung / Sicherheitsprüfung 217  
Hersteller  
  Anschrift 3  
  Website 3  
Herunterkurbeln (Stützrad) siehe Stützrad  
  herunterstellen  
H-Gestell 171–173  
Hinausragende Ladung 61–63  
Hinweis, siehe Signalwörter  
Hochdruckreiniger 267

Hochkurbeln (Stützrad) siehe Stützrad  
  hochstellen  
Hochplane  
  allgemein 182  
  bedienen 187  
  Einstecklatten 187–188  
  Schiebeplane 190  
  sichern 185–??  
  Überfahrwand 189  
  Verdeck 191  
  Warnhinweise 183–184  
Holz-Alu-Deckel 192–193  
Hydraulikpumpen  
  allgemein 144–145  
  elektrisch 146  
  manuell 145–146

**I**

Inbetriebnahme, siehe Anhänger  
  in Betrieb nehmen 44  
Innenraum trocknen / lüften 268  
Instandhaltung Achsen / Räder 217

**K**

Kabel 202–203  
Kapitel  
  Prüfung, Pflege und Wartung 215  
  Ratgeber bei Störungen 283  
Karabinerhaken, siehe Anhänger  
  an Öse sichern  
  sichern (gebremst)  
Klappstützen 128

## Klemmvorrichtung

Nachrüstung 106–107

Sicherungselemente 108

## Komponenten 36–37

Konformität, siehe EG-Konformitätserklärung

## Kontakt

Anschrift Humbaур GmbH 285

Humbaур Service Partner 285

Technischer Kundenservice 285

Teilelogistik 285

Kreisfahrten, siehe Fahren

im Kreis

Kugelkopf, siehe Anhängervorrichtung

Kugelkopf-Kupplung 106

Kurvenfahrten, siehe Fahren

in Kurven

## L

Ladefläche 33

Ladevolumen 33

## Ladung

Abspannkräfte 81

Kräfte 78

Lasten 75

Masse 75

sichern 85

transportieren 81

verteilen 77–78

verzurren 82–84

Leitung, siehe Kabel 202

## M

Materialien / Oberflächen 269

Motorrad 67–68, 196–197

Motorradständer 196–197

## N

Nutzergruppe 4

Nutzlast 33, 75

## P

Parkdose 202–203

Parken

allgemein, siehe Anhänger parken 90

bei Frost 102

Personalqualifikation 4

Persönliche Schutzausrüstung 17

Piktogramme 16–18

Produktbeschreibung 26

Prüfungen, Pflege und Wartung 215

Pumpen, siehe Hydraulikpumpen

## R

Räder

allgemein 154

Ersatzradhalter 155–156

Räder / Reifen kontrollieren 227

Reifenfülldruck 230

Reifengröße 231

Radstoßdämpfer 241

Rangieren 88–89

Reifen, siehe Räder

Reling 174–175

Rückwärts fahren 88

## S

Sachschäden, siehe Signalwörter

Hinweis 16

Schiebestützen 128

Schmieren

Zentralschmierung 243

Schmierfette 243

Schüttgut 64–65

Schutzausstattung 17

Seilwinde

elektrisch 73–74

manuell 71–72

Sicherheitsbauteile 218

Sicherheitshinweise

Anhängersicherung 104–105

generelle 19–24

Sicherheitskupplung 55–58

Signalwörter

Gefahr 16

Hinweis 16

Vorsicht 16

Warnung 16

Spiegel, siehe Hochplane

Stecker

13-polig 202

7-polig 201

Adapter 204–208

Steckerbelegung

13-polig 207–209

7-polig 206

Stirnbordwand-Aufsatz 169–170  
Störungsbehebung  
  Achsen, Reifen / Räder 291  
  Bremsanlage 288  
  Elektrische Anlage 288  
  Gasdruckdämpfer, Stoßdämpfer 293  
  Ladung / Fahrverhalten 286  
  Zugkugel-Kupplung 290  
Stützeinrichtungen  
  Stützen 124–135  
  Stützrad 118–124  
Stützlast 75  
Stützrad  
  Arten 118–121  
  Automatik 122–123  
  herunterstellen 121  
  hochstellen 122  
  schwenkbar 123–124

**T**

Technische Daten 30  
Technische Dokumentation, siehe Betriebsanleitung 3  
Teleskop-Kurbel-Stützen 132  
Tempo 100 km/h Zulassung 240  
Textauszeichnung 16  
Textsymbole, siehe Textauszeichnung  
Typenschild 34  
Typisierung 28

**U**

Umweltverschmutzung

Giftstoffe 276  
Unterlegkeile 92–94  
**V**  
Verbotszeichen 18  
Verhalten bei Störungen 284  
Verkehrszeichen, siehe Piktogramme 18  
Vorhersehbare Fehlanwendung 11–12  
Vorsicht, siehe Signalwörter

**W**

Warnung, siehe Signalwörter  
Warnzeichen 16  
Wartung  
  Auflauf- / Umlenkeinrichtung 246  
  Auflaufbremse, Radbremse 252  
  Automatikstützrad 245  
  Bremsbelagverschleiß prüfen 254  
  Drehkranz (Drehschemel) 249  
  Elektrik 255  
  Elektrische Anlage / Beleuchtung 255  
  Felgen 229  
  Handbremse 246  
  Höhenverstellbare Zugdeichsel 248  
  Kennzeichenleuchte "LED" 260  
  Radwechsel 236  
  Reifen / Räder 227  
  Schmierarbeiten 243  
  Seiten-Markierungsleuchten 260  
  Stützen 250  
  Stützrad 245  
  Tandenausgleich / Bremsseile 247

Zugkugel-Kupplung 244  
Zugöse 248  
Wartung / Instandhaltung 216  
Wartungsintervalle  
  Einmalige Wartungsarbeiten 222, 223  
Wartungsregelungen 222  
Werkzeugkasten 151–153

**Z**

Zielgruppe, siehe Nutzergruppe  
Zubehör 38–41  
Zugdeichsel  
  höhenverstellbar 136–140  
  Zuganbindung 137, 140  
Zugkugel-Kupplung  
  allgemein 50–51  
  gebremst 109  
  ungebremst 109  
Zurrigurt, siehe Zurrmittel  
Zurrmittel 84  
Zurrschlingen 83





1

## Sicherheit

## Verwendung

### Bestimmungsgemäße Verwendung

HUMBAUR-Fahrzeuge und -Aufbauten sind nach dem Stand der Technik und den anerkannten sicherheitstechnischen Regeln gebaut. Bei nicht bestimmungsgemäßer Verwendung können Gefahren für den Benutzer oder Dritter entstehen und Sachbeschädigung die Folge sein.

HUMBAUR-Fahrzeuge und -Aufbauten sind ausschließlich für den vorschriftsmäßigen Transporteinsatz laut Beförderungsbestimmungen gefertigt.

Zur bestimmungsgemäßen Verwendung gehört die Einhaltung der Vorschriften, Beschreibungen und Hinweise in dieser Betriebsanleitung und den Zulieferer-Betriebs- und Wartungsanleitungen.

Bei nachträglichen Änderungen an einem HUMBAUR-Fahrzeug oder -Aufbau, vorzeitig bei der Firma Humbaur GmbH fragen oder in einer HUMBAUR-Vertragswerkstatt nachfragen.

Zubehör-Bauteile nur nach Rücksprache mit der Firma Humbaur GmbH oder mit einer HUMBAUR-Vertragswerkstatt an dem HUMBAUR-Fahrzeug oder -Aufbau anbringen lassen.

Das periodische Vorführen des Anhängers zur Hauptuntersuchung und Sicherheitsprüfungen durch Fachpersonal sowie der Nachweis dessen, gilt als Voraussetzung zur Teilnahme am Straßenverkehr.

Für die regelmäßige Pflege / Reinigung und Wartung ist der Betreiber / Nutzer des Anhängers verantwortlich.



HUMBAUR-Fahrzeuge/-Aufbauten tragen eine FIN. Bei Anfragen und Ersatzteil-Bestellungen sollten Sie unbedingt die FIN angeben!

Für durch Nichtbeachtung resultierende Schäden lehnt der Hersteller Humbaur GmbH jegliche Haftung ab - die Risiken hierfür trägt allein der Benutzer.

Erlaubt sind:

- Transport von Gütern
- Betrieb nur mit einem zulässigen Zugfahrzeug und einer zugelassenen Kupplungseinheit
- Betrieb nur im technisch einwandfreien Zustand

- Beachtung aller Warn- / Sicherheitshinweise auf dem Anhänger und in der Produkt-Gesamtdokumentation (Betriebsanleitungen, Zulassungspapiere, etc.)
- Fahren mit ordnungsgemäß gesicherter Ladung  
Für die Ladungssicherung bzw. Ausrüstung zur Ladungssicherung ist der Betreiber des Zugfahrzeugs verantwortlich
- Fahren unter Einhaltung der gesetzlich vorgeschrieben max. zulässigen Höchstgeschwindigkeit sowie angepasster Geschwindigkeit bei schlechten Straßen- und Witterungsverhältnissen
- Be- und Entladen nur im abgesicherten Bereich oder mit zusätzlichen Absicherungsmaßnahmen des öffentlichen Straßenverkehrs
- Betrieb nur im Rahmen des zulässigen Gesamtgewichts (siehe Angaben in Zulassungsbescheinigung Teil II)
- Betrieb mit gleichmäßiger Gewichtsverteilung der Ladung
- Absicherung beim Abstellen / Parken des Anhängers gegen Wegrollen
- Regelmäßige Pflege / Reinigung des Anhängers von Verunreinigungen / Fremdkörpern

- Regelmäßige Vorführung des Anhängers zur technischen Untersuchung / Inspektion
- Einhaltung der vom Hersteller vorgeschriebenen Wartungsintervalle und Instandhaltungsarbeiten



Folgende Voraussetzungen zum Betreiben eines PKW-Anhängers im Bereich der „Bestimmungsgemäßen Verwendung“ müssen erfüllt sein:

### 1. Zulassung des Anhängers

- Die Zulassung ist länderspezifisch
- In der Regel muss der Anhänger versichert und eine Zulassung für den Straßenverkehr erworben werden

### 2. Fahrerlaubnis für das Fahren mit Anhänger

- Für das Fahren mit einem Anhänger ist je nach Land mitunter ein bestimmter Führerschein erforderlich
- Über die länderspezifischen Voraussetzungen informieren

### 3. Vorhandensein der Kfz-Dokumente und Typenschild

- Kfz-Papiere des Anhängers mitführen (ZB II)
- Vorhandensein des Typenschildes kontrollieren

### 4. Periodische Prüfung / Hauptuntersuchung (HU)

- Die Vorschriften zur Hauptuntersuchung sind länderspezifisch. Bitte erkundigen,
  - wann eine HU notwendig ist und
  - wo Sie eine HU durchführen lassen können
- Durchführung regelmäßiger Wartungen / Instandhaltung

### 5. Fahren mit 100 km / h Zulassung (in Deutschland)

- Für das Fahren mit 100 km / h ist eine besondere Zulassung erforderlich
- Infos zu den Voraussetzungen sind auf [www.humbaur.com/](http://www.humbaur.com/) Wissenswertes zu finden

### Vorhersehbare Fehlanwendung

Jeder über den vorschriftsmäßigen Transporteinsatz hinausgehende Gebrauch gilt als nicht bestimmungsgemäß. Dies gilt für alle Modelle.

- Transport von Personen
- Transport von Tieren mit nicht dafür vorgesehenen bzw. gebauten Anhängertypen
- Transport von heißen Materialien (z.B. Teer)

- Transport von Gütern, für die besondere Vorschriften gelten und / oder gesonderte Fahrzeugausführungen notwendig sind (z.B. chemische Stoffe, Lebensmittel, Gefahrgut)
  - Beladung mit einer zu hohen Nutzlast.
  - Fahrt mit schlecht gesicherter / ungesicherter Ladung
  - Fahrt mit schlechter Ladungsverteilung (einseitige, punktuelle Belastung)
  - Fahrt mit unangepasster Geschwindigkeit bei schlechten Witterungsverhältnissen sowie schlechtem Fahruntergrund
  - Fahrt mit nicht verschlossenen Aufbauten (Deckel, Bordwände, Bordwandaufsätzen, Plane etc.)
  - Fahrt mit defekter Beleuchtungsanlage bzw. mit Fehlfunktion der Beleuchtungsanlage
    - Überschreitung der max. zulässigen Achs- / Stütz- / und Anhängelast
    - Unterschreitung der Mindest-Stützlast (negative Stützlast)
  - Durchführung von nicht vom Hersteller genehmigten bzw. eigenmächtigen baulichen Änderungen am Anhänger
  - Verwendung von nicht genehmigten Ersatz- oder Zubehörteilen

- Entfernung bzw. unkenntlich machen des Typenschildes und der FIN des Anhängers
- Überschreitung der max. zulässigen Höchstgeschwindigkeit von 80 km/h bzw. 100 km/h
- Parken des Anhängers ohne Sicherheitsvorkehrungen gegen Wegrollen wie z.B. Handbremse anziehen, Unterlegkeile verwenden
- Betrieb des Anhängers bei ersichtlichem Teileverschleiß bzw. bei Bruch von sicherheitsrelevanten Bauteilen und Zubehör
- Betrieb des Anhängers im beschädigten Zustand, welcher zu Gefährdungen im Straßenverkehr als auch zu Personenschäden führen kann
- Überlassung des Anhängers ohne Übergabe der Betriebsanleitung bzw. Aufklärung über die bekannten Restgefahren
- Wartung von sicherheitsrelevanten Bauteilen wie Bremse, Zugdeichsel, Hydraulikanlage, etc. durch Laien



Für Personen- und Sachschäden, die aufgrund der vorhersehbaren Fehlanwendung zustande kamen, übernehmen wir als Hersteller keine Gewährleistung.

### Haftungsausschluss

Jegliche Haftung des Herstellers erlischt, falls:

- Der Anhänger und seine Bauteile eigenmächtig verändert werden
- Originalteile oder von der Firma Humbaure GmbH freigegebene Umbauteile / Zubehörteile gegen andere Bauteile ausgewechselt werden
- Nachträglich am Anhänger Veränderungen vorgenommen werden (z.B. neue Bohrungen im Rahmen oder das Aufbohren vorhandener Bohrungen am Rahmen). Dies wird von der Firma Humbaure GmbH als bauliche Veränderung eingestuft und damit erlischt die Betriebserlaubnis
- Nicht zugelassenes Zubehör sowie fremde Ersatz-/ Bauteile, die keine Original HUMBAUR-Teile sind, angebracht oder eingebaut werden. Es erlischt die Betriebserlaubnis des Anhängers, eventuell sogar der Versicherungsschutz
- Vom Hersteller vorgeschriebene Pflege- und Wartungsintervalle nicht eingehalten werden

Alle hieraus resultierenden Risiken und Haftungsausschlüsse bestehen auch dann, wenn:

- Abnahmen durch Prüfer / Sachverständige der Technischen Prüfstellen oder amtlich anerkannter Organisationen erfolgt sind
- Behördliche Genehmigungen vorliegen

## Gewähr- und Serviceleistung

### Die Gewährleistung beinhaltet

Bei sachgemäßem und vorschriftsmäßigem Gebrauch des Anhängers auftretende Mängel, die konstruktionsbedingt oder auf Materialfehler zurückzuführen sind.

Während der Gewährleistungszeit durchgeführte Reparaturen verlängern diese nicht. Der Händler ist als Vertragspartner für die Gewährleistung verantwortlich.

### Voraussetzungen

Bei Reparaturen ist die Verwendung von Original-Ersatzteilen erforderlich. Reparaturen müssen von einer Fachwerkstatt durchgeführt werden. Die Wartungshinweise und -vorschriften des Herstellers, welche in dieser Betriebsanleitung aufgeführt sind, müssen beachtet worden sein.

### Mängel dürfen nicht zurückführbar sein auf

- Nichtbeachtung der in dieser Betriebsanleitung aufgeführten technischen und rechtlichen Vorschriften, unsachgemäße Benutzung des Anhängers oder fehlende Erfahrung des Nutzers

- Eigenmächtige Veränderungen am Anhänger, bzw. nicht von der Humbaур GmbH freigegebene Anbauten. Diese lassen die Gewährleistung erlöschen
- Nichtbeachtung der jeweiligen gesetzlichen Vorschriften

### Keine Mängel sind

Jeder Anhänger ist ein handwerklich gefertigtes Produkt. Trotz größter Sorgfalt können bei der Montage leichte, oberflächliche Spuren entstehen, welche auf die bestimmungsgemäße Nutzung keinen Einfluss haben. Fertigungsbedingte Spannungsrisse in der Oberfläche (Haarrisse) lassen sich nicht vermeiden. Diese Haarrisse haben keinen Einfluss auf Stabilität bzw. Nutzung des Anhängers.

Ebenfalls nicht als Mangel gelten für die Funktion erforderliche geringe Spalte zwischen Bordwand und Ladebrücke. Polyesterbauteile sind nicht zu 100% farbecht. Auch hier kann es durch UV- und Witterungseinflüsse zu Farbveränderungen kommen.

Gummitteile altern durch UV-Einflüsse, evtl. ist auch eine Rissbildung sowie ein Ausbleichen der Oberfläche möglich. Mit der kathodischen Tauchlackierung (KTL) beschichtete Teile sind nicht farb-

echt. Sie können durch UV-Einstrahlung ausbleichen.

Verzinkte Teile sind normalerweise nicht glänzend, sondern verlieren nach kurzer Zeit ihren Glanz. Das ist kein Mangel, sondern erwünscht, da erst durch die Oxidierung der volle Schutz gegen Rosten des Metalls gewährleistet ist.

Holz ist ein Naturwerkstoff. Deshalb unterliegt es trotz der unterschiedlichsten Bearbeitungs- und Beschichtungsarten natürliche, witterungsabhängige Ausdehnung, bzw. Schrumpfung, was zu Spannungen führen kann. Holzmaserung und Unebenheiten sind für diesen Naturwerkstoff normal und können sich in der Oberfläche abzeichnen. Durch UV-Einstrahlung und Witterungseinflüsse sind Farbveränderungen möglich. Für die verwendeten Holzbauteile ist in der Stärke eine Fertigungstoleranz festgelegt. Abweichungen im Bereich der Toleranz sind nicht reklamierbar.

Da die Anhänger in der Regel nicht isoliert sind, kann es bei Temperaturschwankungen zu Kondenswasserbildung unter Planen- und Polyesterabdeckungen kommen. In diesem Fall ist für eine ausreichende Belüftung zu sorgen, um Schimmelbildung zu vermeiden. Auch sind die Anhänger nicht zu 100% wasserdicht. Wassereintritt

an Türen, Klappen und Fenstern ist selbst bei Verwendung von Gummiabdichtungen und sorgfältigster Verarbeitung möglich.

### **Die Gewährleistung erlischt**

- Bei Nichteinhaltung der Betriebs-, Wartungs-, Reinigungs- und Inspektionsvorschriften bei technischen Veränderungen des Anhängers
- Bei eigenständigen An- und Aufbauten, die nicht von Humbaур freigegeben sind
- Bei Überladen des Anhängers und unsachgemäßer Nutzung
- Bei der Verwendung von nicht Original-Humbaур-Ersatzteilen
- Bei Nichtbeachtung der Sicherheitshinweise am Anhänger
- Bei Nichteinhaltung der Serviceintervalle, auch der von Humbaур montierten Teile wie Achse, Bremse, Zugdeichsel, hydraulische Anlagen usw.
- Bei falscher Oberflächenbehandlung der verwendeten Materialien
- Bei weiterer Benutzung des Anhängers, obwohl Mängel bereits bekannt und gemeldet sind und die Nutzung durch den Hersteller bis zur Reparatur untersagt wurde

- Bei weiterer Nutzung des Anhängers bei bekannten Mängeln, wodurch die Reparatur unmöglich, bzw. aufwendiger oder nur durch erheblichen Mehraufwand möglich ist und die Nutzung des Anhängers gemindert wird

### **Die Gewährleistung beinhaltet nicht**

- Ausgaben für die laufende Wartung
- Kosten, die auf normalen Verschleiß oder lange Standzeiten zurückzuführen sind
- Fehler, die auf nicht vorschriftsmäßige Behandlung des Anhängers zurückzuführen sind
- Mängel, die auf die Verwendung von nicht Original-Humbaур-Ersatzteilen zurückzuführen sind
- Mängel, als Folge einer unsachgemäßen Reparatur
- Mängel die auf bauliche Veränderungen oder unerlaubte Montagen am Fahrzeug zurückzuführen sind
- Schäden, welche auf Schnee- und Wasserlasten bei Planen- / Plywood- oder Polyaufbauten zurückzuführen sind
- Konstruktive Änderungen behält sich der Hersteller vor

## **Vor jeder Fahrt prüfen, einstellen und sichern**

### **Gefahrenquellen**

Folgende Punkte beachten:

- An- und Abkuppeln des Anhängers - Aufenthalt im Gefahrenbereich verboten
- Be- und Entladen des Anhängers - Aufenthalt im Gefahrenbereich verboten
- Fahren mit ungesicherten Stützvorrichtungen
- Fahren mit nicht verriegelten Bordwänden / Türen / Klappen / Überfahrwänden
- Durchfahrthöhen auf dem Transportweg, beim Be- und Entladen
- Überschreitung des zulässigen Gesamtgewichts oder einseitige Überbelastung durch falsche Beladung
- Schlecht oder nicht gesicherte Ladung und / oder Aufbaubestandteile
- Rückwärtsfahrten - rückwärtigen Raum beobachten
- Übermäßige Verwindungen beim Manövrieren z.B. bei Drehschemelanhängern
- Überbelastung des Anhängers, der Achsen und Bremsen
- Überbeanspruchung durch Montage falscher Rad- und Reifengrößen

- Verwendung von Rädern mit falschen Einpresstiefen, einseitigem Schlag bzw. zentrifugaler Unwucht
  - Überbeanspruchung durch unvernünftige und unsachgemäße Fahrweise oder Behandlung
  - Schlag- und Stoßbeanspruchung der Achsen
  - Unangepasste Geschwindigkeit in Abhängigkeit von der Beschaffenheit der Straße mit dem Ladezustand des Fahrzeuges - besonders in Kurven
  - Der abgestellte Anhänger kann auf unebenem, weichem Boden wegrollen, kippen oder einsinken
  - Nicht einhalten der Voraussetzungen für das Fahren mit 100 km/h Zulassung
  - Fahren auf Gelände mit extremer Schräglage
  - Be- / Entladen des Anhängers auf Gelände mit starkem Gefälle
  - Mangelhafte Reinigung der Ladefläche nach jedem Transporteinsatz
- Kippen der Ladefläche bei mangelhafter Beobachtung der rückwärtigen / seitlichen Raumes
  - Zu nahes Abkippen der Ladung an einer Böschung bzw. Baugrube
  - Aufenthalt auf gekippter / sich bewegnender Ladefläche
  - Abkippen der Ladefläche auf unebenem und weichem Untergrund
  - Abkippen von klebrigem Ladegut wie z. B. Asphalt, Erde, lehmigen Sand
  - Abkippen von großen Gesteinsbrocken
  - Abkippen mit schräg stehendem Gesamtzug
  - Auffahren von Fahrzeugen auf die Ladefläche ohne den Schwerpunkt des Auffahr-Fahrzeugs zu beachten

### Im Aufbaubereich

Alle Aufbaubestandteile schließen und sichern, wie:

- Bordwände
  - Heckklappe / Überfahrwand
  - Türen / Klappen
  - Abdecknetz / Plane
  - Werkzeugkasten
  - Aufstiegsleiter / Klapptritt
  - Eine ausgewogene / gleichmäßige Ladungsverteilung sicherstellen
- Bei kippbaren / absenkbaaren Anhängern**
- Aufenthalt unter ungesicherter Ladefläche
  - Ruckartiges Abbremsen während des Abkip- / Senkvorgangs
  - Fahren mit gekippter / angehobener Ladefläche

### Im Fahrgestellbereich

Allgemein beachten:

- Kupplung ordnungsgemäß verriegeln
- Prüfen, dass die Zugkugelnkupplung und die Kugelkopfkupplung nicht beschädigt sind
- Elektrische Verbindungen herstellen
- Anhängerleuchten prüfen, defekte Leuchten instandsetzen
- Stützvorrichtungen einfahren und sichern
- Reifen und Felgen auf Beschädigung prüfen
- Reifendruck prüfen, einschließlich des Reserverads
- Anzugdrehmoment der Radmuttern kontrollieren
- Bei einem neuen Anhänger nach 50 km Fahrt, und nach der ersten beladenen Fahrt die Radmuttern nachziehen
- Sichern: Reserverad / Reserveradhalter, Unterlegkeile
- Zulässiges Gesamtgewicht einhalten
- Kennzeichen und Aufkleber auf Vorhandensein und Sauberkeit prüfen

## Signalwörter / Warnzeichen / Piktogramme

### Sicherheit geht vor!

In dieser Anleitung wird auf die unterschiedlichen Grade der Gefährdung folgendermaßen hingewiesen:

### Signalwörter

#### **GEFAHR**

**Mögliche Gefährdung mit hohem Risikograd**

Wenn diese Gefahr nicht gemieden wird, sind Tod oder schwerste Verletzung die Folge.

- ▶ Handlungsanweisungen folgen.

#### **WARNUNG**

**Mögliche Gefährdung mit mittlerem Risikograd**

Wenn diese Gefahr nicht gemieden wird, können Tod oder schwere Verletzungen die Folge sein.

- ▶ Handlungsanweisungen befolgen.

#### **VORSICHT**

**Mögliche Gefährdung mit niedrigem Risikograd**

Wenn diese Gefahr nicht gemieden wird, können leichte oder geringe Verletzungen die Folge sein.

- ▶ Handlungsanweisungen befolgen.

#### **HINWEIS**

**Mögliche Gefährdung für Sachschäden**

Wenn diese Gefahr nicht gemieden wird, können Sachschäden die Folge sein.

- ▶ Handlungsanweisungen befolgen.

#### **Allgemeines Gebotszeichen**

Weist auf Informationen hin, die für einen sicheren Gebrauch zu beachten und einzuhalten sind.

Alle Warnungen und Anweisungen auch an andere Benutzer oder an das Hilfspersonal weitergeben!

### Textauszeichnung

Folgende Symbolik wird in der Anleitung verwendet:

- ▶ (Pfeil) Handlungsaufforderung
- (Strich) Auflistung
- 1 (Ziffer) Auflistung von Einzelheiten  
Zum Beispiel: (1) (Ziffer in Klammer) Auflistung von Komponenten.  
Oder 1. (Ziffer mit Punkt) Auflistungen logischer Schritte.

### Verwendete Warnzeichen

Nachfolgende Warnzeichen können in dieser Betriebsanleitung und am Produkt verwendet werden.

Warnzeichen beachten und sich in diesen Fällen besonders vorsichtig verhalten.



Vorsicht - Höhenbegrenzung an Brücken / Unterführungen!



Druck!  
Gefahr durch unter druck stehende Komponente(Behälter, Schläuche).  
Verletzungsgefahr durch Quetschen, Treff, Körperschneiden möglich.





	Ersticken Gefahr! Sauerstoffmangel.		Schwebende Lasten!
	Rotierende Walzen! Körperteile können erfasst, einge- zogen oder weggedrückt werden. Verletzung durch Quetschen, Treff- gefahr, Stoßgefahr möglich.		Vergiftungsgefahr! Giftige Stoffe.
	Warnung vor Gefahrenstelle! Vorsichtig sein - Personen können verletzt werden.		Verbrennungsgefahr! Heiße Oberflächen.
	Explosionsgefahr! Explosive Betriebsstoffe.		Quetschgefahr! Für Körper / Körperteile.
	Stolpergefahr! Hindernisse auf Bewegungsflächen.		Verletzungsgefahr! Hindernisse im Kopfbereich.
	Absturzgefahr!		Handschneidegefahr!
	Umwelt / Bio-Gefährdung! Gefahren für Mensch und Umwelt, die von biologischen Substanzen oder Organismen ausgehen		Quetschgefahr! Für Gliedmaßen wie: Hände / Finger / Füße.
			Gegenläufige Rollen! Körper können erfasst und ge- quetscht werden.
	Rutschgefahr! Nasse Oberflächen.		Verätzungsgefahr! Auslaufende Batteriesäure.
	Stromschlaggefahr! Gefährliche Spannung.		Treffgefahr! Herabfallende Gegenstände.

## Persönliche Schutzausrüstung

Bei allen in dieser Anleitung beschriebenen Arbeiten die vorgeschriebene Persönliche Schutzausrüstung (PSA) tragen.

Dazu gehört folgendes:

-  Gehörschutz
-  Schutzbrille
-  Sicherheitsschuhe, festes Schuhwerk
-  Schutzhandschuhe
-  Schutzkleidung
-  Schutzhelm
-  Warnkleidung, Warnweste
-  Schutzmaske, Atemschutz

## Gebotszeichen

Bei allen in dieser Anleitung beschriebenen Arbeiten an folgende Gebote / Handlungsaufforderungen halten.



Wichtiger Hinweis!

Für sicheren Gebrauch beachten und einhalten.



Gebrauchsinformation vorher lesen.



Allgemeine Information



Für Luftzirkulation sorgen.



Vor Arbeiten an spannungsführenden Bauteilen Netzstecker ziehen oder Batterie abklemmen.



Hände gründlich waschen.



Handschuttmittel verwenden.



Zweimannregel

Arbeiten nie alleine ausführen.

## Verbotszeichen

An diese Verbote halten.



Anhänger auf Zugmaschine auflaufen lassen verboten.



Mit Wasser spritzen verboten, z.B. Hochdruckreiniger.



Zutritt für unbefugte Personen verboten.



Zwischen Zugmaschine und Anhänger treten verboten.



Allgemeines Verbot.



Offene Zündstelle verboten, z. B. Zigarre, Feuerzeug.



Berühren / Anfassen verboten.



Hineinfassen verboten.



Aufsteigen verboten.

Fläche betreten verboten.



## Weitere wichtige Piktogramme

Folgende Piktogramme zur fachgerechten Entsorgung sowie zur Ersthilfe im Notfall beachten.

Gefahr der Umweltverschmutzung.



Fachgerechte Altölentsorgung, Öl nicht in die Umwelt entsorgen.



Fachgerechte Entsorgung Öllappen.



Fachgerechte Altreifenentsorgung, Altreifen nicht in die Umwelt entsorgen.



Augen sofort mit viel Wasser ausspülen.



Arzt aufsuchen.



Vor Nässe schützen.



Problem Müll!

Keine Entsorgung über Hausmüll erlaubt.



## Verkehrszeichen zu Höhen

Folgende wichtige Verkehrszeichen zu den Höhenangaben im Straßenverkehr beachten.



Vorsicht - Höhenbegrenzung an Brücken / Unterführungen!



Max. Fahrzeughöhe!

Die Höhe darf nicht überschritten werden.



Tunnel - Höhe begrenzt!

Beachte die max. Höhenangaben.

## Generelle Sicherheitshinweise

### Vor Inbetriebnahme lesen / einhalten!



Als Betreiber eines Anhängers besteht die Pflicht nationale und internationale Sicherheits- und Gesundheitsschutzanforderungen zu beachten.

- In Deutschland gilt die StVZO sowie das Produktsicherheitsgesetz (ProdSG) und deren Verordnungen
- Jegliche zusätzlichen eigenmächtigen Anbauten auf dem Anhänger können das Gefährdungspotential erhöhen
- Nur Original-HUMBAUR Ersatz- und Zubehörteile verwenden
- Informieren, welches Zubehör eigenständig angebaut werden darf und was in Fachwerkstätten durchgeführt werden muss






Als Teilnehmer im Straßenverkehr ist man verpflichtet, alle nationalen Vorschriften zum Führen eines Fahrzeugs mit Anhänger zu beachten und den Pflichten als Besitzer eines Nutzfahrzeugs nachzugehen.




- Dazu gehören die Durchführung regelmäßiger Wartung, Pflege und das periodische Vorführen Ihres Anhängers zur technischen Hauptuntersuchung

## Aufkleber auf dem Produkt

Die Aufkleber auf dem Anhänger weisen auf die Restgefahren hin.

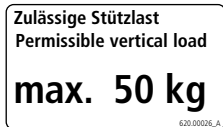
- Anweisungen und die max. angegebenen Werte / Kräfte einhalten.

 <b>VORSICHT</b>		 <b>CAUTION</b>
Nichteinhaltung der Stützlast Unfallgefahr / Schlingergefahr!		Noncompliance with vertical load Risk of accident / skidding!
► Verteilen Sie die Ladung so, dass keine negative Stützlast entsteht bzw. die max. zul. Stützlast eingehalten wird.		► When distributing the cargo, a negative vertical load mustn't arise and the max. perm. vertical load has to be adhered.

 <b>WARNUNG</b>		 <b>WARNING</b>
<b>Gefahr des Radlössens!</b> Lose Radmuttern führen zu Unfällen. ► Radmuttern nach 50 km und nach jedem Radwechsel nachziehen.		<b>Danger of a loss wheel!</b> Loose wheelnuts result in accidents. ► Check wheelnuts for tightness after the first 50 km and after each subsequent wheel change.

 <b>WARNUNG</b>		 <b>WARNING</b>
<b>Unzureichende Beleuchtung beim Be- und Entladen!</b> Erhöhte Unfallgefahr. ► Sichern Sie den Anhänger mit zusätzlichen Signaleinrichtungen.		<b>Inadequate lighting during loading and unloading!</b> Increased risk of accidents. ► Secure the trailer with additional signalling devices.

 <b>WARNUNG</b>		 <b>WARNING</b>
<b>Hochgehobene Ladefläche!</b> Ladefläche kann herunterfallen. ► Nicht unter gehobene Ladefläche treten. ► Ladefläche bei Wartung mit Wartungsstütze absichern.		<b>Elevated load area!</b> Load area may fall down. ► Don't step under elevated loading area. ► Secure loading area with a support during maintenance work.




## Für Personen

### **WARNUNG**

#### **Kinder spielen in der Nähe des Anhängers**


Anhänger sind kein Spielzeug! Kinder können die vom Anhänger ausgehenden Gefahren nicht richtig einschätzen und sich beim Spielen am Anhänger verletzen.

- ▶  Betriebsanleitung sorgfältig und komplett durchlesen.
- ▶ Alle Sicherheitshinweise und Warnaufkleber auf dem Produkt und Warnhinweise in der Gesamtdokumentation beachten.
- ▶ Handlungsschritte einhalten.

### **WARNUNG**

#### **Nichtbeachtung der Sicherheits- / Warnhinweise!**

Das Ignorieren der Sicherheitshinweise / Warnungen sowie die Nichtbefolgung der Handlungsschritte kann zu Unfällen mit Personenschäden führen. Durch falsche Bedienung kann man sich selbst und andere Personen schwer verletzen.

- ▶  Betriebsanleitung sorgfältig und komplett durchlesen.
- ▶ Alle Sicherheitshinweise und Warnaufkleber auf dem Produkt selbst und Warnhinweise in der Gesamtdokumentation beachten.
- ▶ Handlungsschritte einhalten.

## Während der Fahrt

### **WARNUNG**

#### **Überhöhte / nicht angepasste Geschwindigkeit!**

Die Ladung kann sich lösen und herunterfallen.

– Schlinger- / Unfallgefahr! –

- ▶ Nationale Vorschriften des jew. Landes für die zulässige Höchstgeschwindigkeit beachten.
- ▶ Max. zulässige Höchstgeschwindigkeit für Gespanne mit Anhänger einhalten.

### **WARNUNG**

#### **Schlechte Straße / extreme Witterungsverhältnisse!**

Anhänger kann bei unebener Fahrbahn, Schlaglöchern sowie Unwetter z.B. Sturm, Schnee, Glätte, Eis, Hagel ins Schlingern geraten.

– Unfallgefahr! –

- ▶ Geschwindigkeit den gegebenen Straßenbedingungen und Witterungsverhältnissen anpassen.

### **WARNUNG**

#### **Windböen / Seitenwinde!**

Anhänger kann bei Windböen / Seitenwinden durch starke Lenkbewegungen, welche an Brücken, Tunneln, Waldschneisen, Schallschutzwänden oder beim Überholvorgang von LKWs entstehen können, ins Schlingern geraten.

– Unfallgefahr! –

- ▶ Geschwindigkeit langsam reduzieren und Fahrverhalten den Witterungsverhältnissen anpassen.

### ⚠ **WARNUNG**



#### **Ungesicherte / schlecht gesicherte Ladung!**

Die Ladung kann sich während der Fahrt verschieben und den Anhänger ins Ungleichgewicht bringen oder direkt vom Anhänger herausgeschleudert werden.

- ▶ Ladung vor der Fahrt verzurren.
- ▶ Bei Pausen prüfen, dass die Ladung ausreichend gesichert ist.
- ▶ Nationale Vorschriften zur Ladungssicherung beachten.

### ⚠ **WARNUNG**



#### **Zu hoher Aufbau des Anhängers!**

Der zu hohe Aufbau (Ladung, Zubehör) kann bei Durchfahrten von Tunneln, Brücken, Unterführungen etc. abgerissen werden.

– Unfallgefahr! –

- ▶ Vor der Fahrt prüfen, dass die max. zulässige Gesamthöhe nicht überschritten wird. Auf Verkehrszeichen,

insbesondere bei Tunneln, unter Brücken oder Unterführungen auf die max. zul. Fahrzeughöhe achten.

### ⚠ **WARNUNG**



#### **Gegenstände auf dem Aufbau des Anhängers!**

Gegenstände wie z.B. Äste, Eis, Schnee, etc. können während der Fahrt auf die Fahrbahn geschleudert werden.

– Unfallgefahr! –

- ▶ Vor der Fahrt alle Gegenstände wie Äste, Eis, Schnee, Wasserlasten etc. vom Aufbau des Anhängers entfernen.

### ⚠ **WARNUNG**



#### **Abgenutztes Reifenprofil / Falscher Reifenluftdruck!**

Die Reifen können während der Fahrt platzen und den Anhänger zum Ausbrechen bringen. Der Bremsweg verlängert sich.

– Schlinger- / Unfallgefahr! –

- ▶ Regelmäßige Kontrollen der Reifen durchführen.
- ▶ Reifendruck prüfen, Profiltiefe und den Zustand der Reifen.

### ⚠ **WARNUNG**

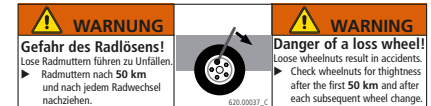


#### **Lose Radmutter / Radbolzen!**

Die Radmutter / Radbolzen können sich lösen. Der Anhänger kann das Rad verlieren.

– Schlinger- / Unfallgefahr! –

- ▶ Nach den ersten 50 km, nach der ersten Fahrt mit Beladung und nach jedem Radwechsel die Radmutter / Radbolzen nachziehen.
- ▶ Regelmäßig den festen Sitz der Radmutter / Radbolzen prüfen.




### ⚠ **VORSICHT**






#### **Nichteinhaltung der Stützlast!**


Überschreitung der max. zulässigen Stützlast / Unterschreitung der min. Stützlast kann zu Unfällen führen - Schlingergefahr!

- ▶ Ladung so verteilen, dass keine negative Stützlast entsteht bzw. die maximal zulässige Stützlast eingehalten wird.
- ▶ Nicht die max. zulässige Stützlast des Zugfahrzeugs bzw. der Anhängervorrichtung überschreiten.

- ▶  Angaben zur max. zulässigen Stützlast in den Fahrzeugpapieren und der Anhängervorrichtung beachten.
- ▶ Angaben zur max. zulässigen Stützlast in den COC-Papieren beachten, Punkt 19.

 <b>VORSICHT</b>		 <b>CAUTION</b>
Nichteinhaltung der Stützlast Unfallgefahr / Schlingergefahr!		Noncompliance with vertical load Risk of accident / skidding!
▶ Verteilen Sie die Ladung so, dass keine negative Stützlast entsteht bzw. die max. zul. Stützlast eingehalten wird.		▶ When distributing the cargo, a negative vertical load mustn't arise and the max. perm. vertical load has to be adhered.

**⚠ VORSICHT****Verschlossene Anhängerkupplung!**

- ▶  Verschlossene Anhängerkupplung führt zu schlechtem Fahrverhalten des Anhängers.
  - Schlingergefahr! –
- ▶ Vor der Fahrt prüfen, dass die Kupplung nicht verschlissen / deformiert ist.
- ▶ Regelmäßige Wartungsarbeiten an der Kupplung durchführen, um Verschleiß vorzubeugen.

**⚠ VORSICHT****Unzureichende / defekte Beleuchtung!**

Der Anhänger wird von Verkehrsteilnehmern nicht rechtzeitig / schlechter erkannt.

– Unfallgefahr! –

- ▶ Vor der Fahrt prüfen, dass die Beleuchtung des Anhängers funktioniert und nicht durch die Ladung verdeckt ist.
- ▶ Defekte an der Beleuchtung beheben.

**⚠ VORSICHT****Fahren ohne eingehängtes Abreißseil / Fangseil!**

Der Anhänger wird im Falle eines Abkoppelns bzw. Versagens der Kupplung nicht gebremst / aufgefangen.

- ▶ Abreißseil / Fangseil am Zugfahrzeug befestigen.
- ▶ Nationale Vorschriften beachten.

**Beim Be- / Entladen****⚠ WARNUNG****Unzureichende Beleuchtung!**

Beim Be- / Entladen können die Beleuchtungseinrichtungen am Anhänger verdeckt werden - der

Anhänger ist von Verkehrsteilnehmern schlecht zu erkennen (bei Dämmerung / Dunkelheit).

– Unfallgefahr! –

- ▶ Sicherstellen, dass die Sicherheit des Straßenverkehrs beim Be- / Entladen nicht beeinträchtigt wird.
- ▶ Ggf. zusätzliche Signaleinrichtungen z.B. Schilder, Absperrvorrichtungen benutzen.

 <b>WARNUNG</b>		 <b>WARNUNG</b>
Unzureichende Beleuchtung beim Be- und Entladen! Erhöhte Unfallgefahr. ▶ Sichern Sie den Anhänger mit zusätzlichen Signaleinrichtungen.		Inadequate lighting during loading and unloading! Increased risk of accidents. ▶ Secure the trailer with additional signalling devices.

## Beim Abstellen / Parken

### **WARNUNG**

#### **Ungesicherter Anhänger!**



Der Anhänger kann sich unkontrolliert in Bewegung setzen und Personen erfassen.

– Unfallgefahr! –

- ▶ Anhänger gegen Wegrollen sichern.
- ▶ Unterlegkeile unter die Räder legen.
- ▶ Feststellbremse anziehen.
- ▶ Anhänger auf möglichst ebenen Untergrund abstellen (nicht im Gefälle).
- ▶ Anhänger so abstellen, dass von ihm keine weiteren Gefährdungen ausgehen.
- ▶ Anhänger gegen Benutzung unbefugter Personen (Diebstahlsicherung) sichern.

### **WARNUNG**

#### **Anhänger hochkant aufstellen / aufhängen!**






Der Anhänger kann umkippen und herunterfallen. Personen können gestoßen / gequetscht werden.

- ▶ Anhänger gegen Umfallen sichern.
- ▶ Anhänger an einer festen Wand anzurufen.

**⚠️ WARNUNG****Eingeschlossen im Kofferaufbau!**

- ⚠️** Erstickungsgefahr durch Sauerstoffmangel.
- ▶ Vor dem Abschließen der geschlossenen Aufbauten prüfen, dass sich keine Personen / Tiere im Innenraum aufhalten.
  - ▶ Fenster / Kappen beim Aufenthalt im Innenraum öffnen.
  - ▶ Ggf. prüfen, dass Kühlaggregate, Heizgeräte, etc. ausgeschaltet sind.

- ▶ Aufkleber im Innenraum beachten.

  
<b>⚠️ WARNUNG</b>
<b>Erstickungsgefahr!</b> Im geschlossenem Kofferaufbau können Sie wegen Sauerstoffmangel ersticken. ▶ Sorgen Sie bei Aufenthalt im Innenraum für ausreichende Luftversorgung.
<b>⚠️ WARNUNG</b>
<b>Risk of suffocation!</b> Lack of oxygen can lead to suffocation if you are inside the box body. ▶ Ensure adequate air supply when you are inside the box body.
620.00484



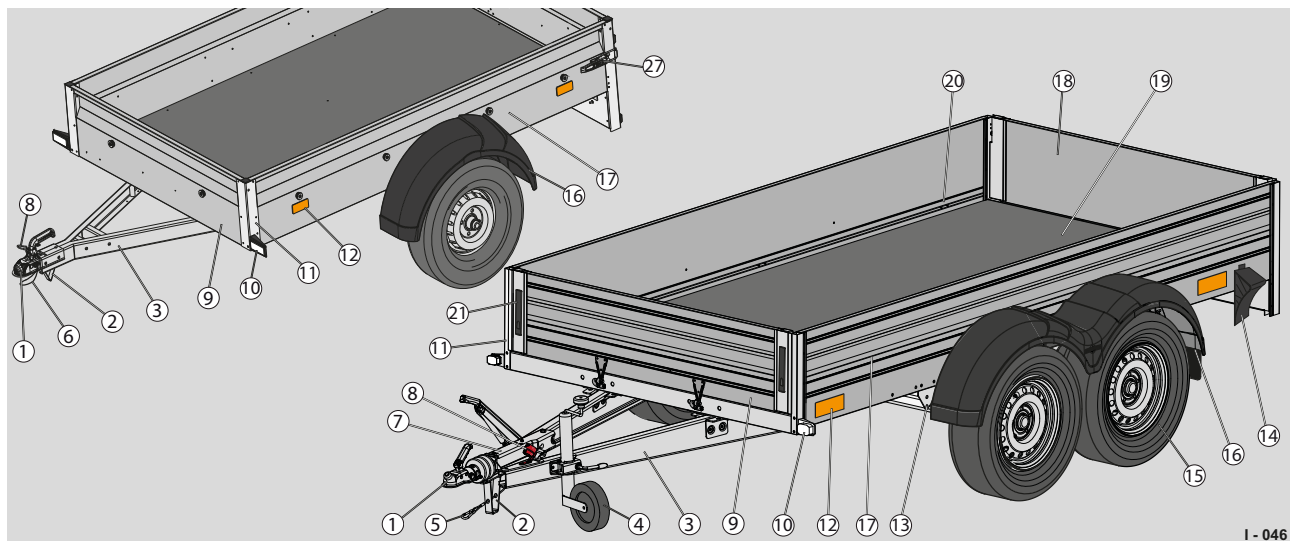


# 2

## Allgemeine Information

## Produktbeschreibung

### Grundkomponenten PKW-Anhänger



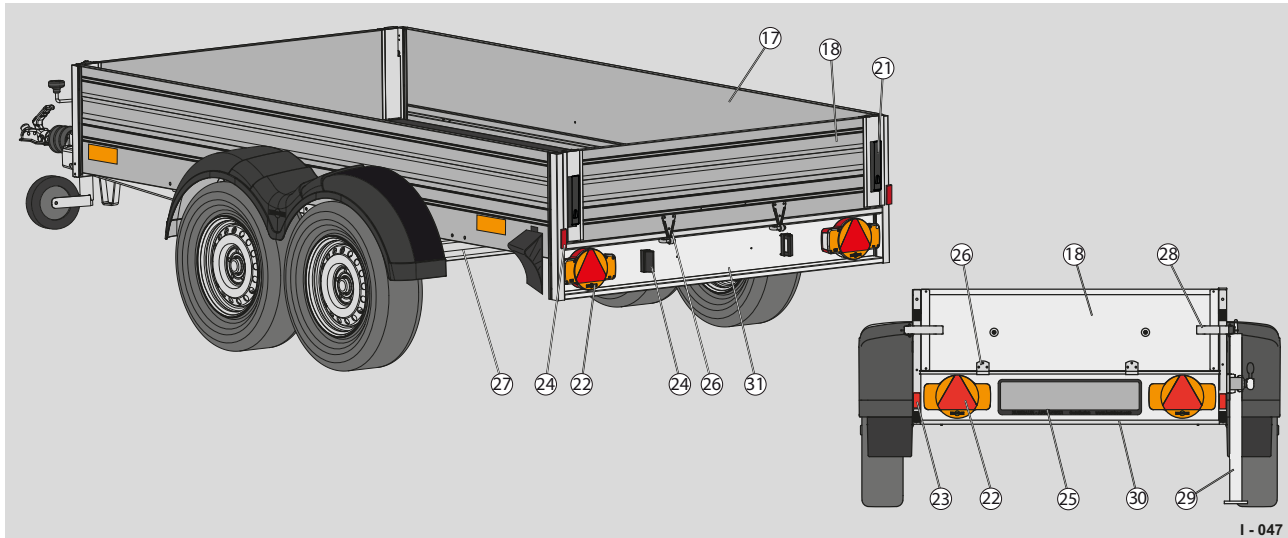
I - 046

**Abb. 1** Beispiel: Frontansicht, ungebremst / gebremst

- 1 Zugkugelkupplung
- 2 Abstützbügel
- 3 V-Zugdeichsel / Deichselrahmen
- 4 Stützrad
- 5 Abreißseil, gebremst

- 6 Fangseil, ungebremst
- 7 Auflaufeinrichtung mit Handbremshebel, Bremsgestänge, etc.
- 8 Elektrik-Stecker / Parkdose
- 9 Stirnbordwand
- 10 Vorderer Rückstrahler / weißer Reflektor oder Begrenzungsleuchte

- 11 Eckrungen
- 12 Seitlicher Rückstrahler / oranger Reflektor
- 13 Radstoßdämpfer
- 14 Unterlegkeil
- 15 Rad, Reifen
- 16 Kotflügel, ggf. mit Spritzlappen
- 17 Bordwand, seitlich



**Abb. 2** Beispiel: Heckansicht

**30** Unterfahrerschutz

- 18 Heckbordwand
- 19 Ladefläche
- 20 Zurrpunkt , Zurrbügel, Zurröse
- 21 Bordwandverschluss, versenkt
- 22 Heck-Multifunktionsleuchte
- 23 Hinterer Rückstrahler / roter Reflektor
- 24 Kennzeichenleuchte
- 25 Kennzeichenhalter
- 26 Scharnier
- 27 Achse / Bremsen / Fahrgestell
- 28 Bordwandverschluss, aufliegend
- 29 Schiebestütze

## Anhängertypen / Typisierung / Konformität

Die verschiedenen Anhängertypen für PKWs mit Kugelkopfkupplung sind in der StVZO in

- O1-Klasse (bis 750 kg) und
- O2-Klasse (ab 750 kg bis 3500 kg)

eingeteilt.

Die Anhänger sind typisiert und dürfen in ihrer zugelassenen Ausstattung nicht verändert werden!



Veränderungen am Anhänger, wie z.B. Einsatz einer Achse anderen Fabrikats, andere Auflaufeinrichtung / Bremsen, nicht eingetragene Räder- / Reifen, führen zum Verlust der Genehmigung!

Sonderanhänger und Anhänger mit Sonderausstattung können von anerkannten Prüfstellen (z.B.: TÜV, SGS) einzeln abgenommen und zugelassen werden.

## Konformitätsbestätigung

**CE** Hiermit bestätigt die Firma Humbaur GmbH die Einhaltung aller relevanten EG-Richtlinien für die Zulassung und den sicheren Betrieb von PKW-Anhängern.

Eine EG-Konformitätserklärung für Aufbauten nach Maschinenrichtlinie 2006/42/EG können Sie bei uns separat anfordern.



**Abb. 3** Beispiel: Offener Kasten, ungebremst, bis 750 kg



**Abb. 4** Beispiel: Geschlossener Kasten, Koffer



**Abb. 5** Beispiel: Pferde- / Viehanhänger



**Abb. 6** Beispiel: Fahrzeugtransporter



**Abb. 8** Beispiel: Rohranhänger, HTR



**Abb. 7** Beispiel: Kipper

**Fahrzeug-Identifizierung****Technische Daten**

Die Technischen Daten des Anhängers sind an folgenden Stellen:

- Fahrzeugdokumente:  
Zulassungsbescheinigung Teil I (ZB I) und  
Zulassungsbescheinigung Teil II (ZB II),  
EG-Übereinstimmungsbescheinigung /  
COC - Papier
- Typenschild (dauerhaft am Anhänger angebracht)

Der Verlust von Fahrzeugpapieren muss bei der Polizei angezeigt werden.

Eine Zweitkopie der EG-Übereinstimmungsbescheinigung (COC-Papier) kann bei offiziellem Nachweis des Verlustes beim Hersteller beantragt werden.

Die EG-Übereinstimmungsbescheinigung (COC-Papier) wird für die Zulassung eines Anhängers benötigt.

Die Abmessungen / Massen / Achsenbelastung / Bremsanlage / Höchstgeschwindigkeit und zulässige Rad- / Reifenkombination sowie die Anhängervorrichtung sind im COC-Papier angegeben.

Bei Veräußerung / Verkauf des Anhängers sollte die EG-Übereinstimmungsbescheinigung (COC-Papier) an den neuen Besitzer übergeben werden.

Zur Identifizierung des Anhängers ist eine Fahrzeug-Identifizierungsnummer (FIN) angebracht.

Die FIN ihres Anhängers ist auf dem Typenschild und zusätzlich in Fahrtrichtung rechts im Rahmengestell / fester Bordwand eingraviert.

Bei Fragen zum Anhänger ist die Angabe dieser FIN erforderlich!

- Das Typenschild gibt Auskunft über den Anhängertyp und dessen Herkunft, sowie die max. zulässigen Lasten / Gewichte
- Länderspezifisch können weitere Schilder angebracht werden (z. B. für Frankreich)

# EG-Übereinstimmungbescheinigung (COC-Certificate of Conformity)

EG-Übereinstimmungbescheinigung für vollständige Fahrzeuge		 Competence in Trailers	
Der Unterszeichner R. Hartleb bestätigt hiermit, dass das unten bezeichnete Fahrzeug			
D.1. Fabrikmarke (Firmenname des Herstellers):	Humbaur		
D.2. Typ:	HA EA G		
Variante:	C2S		
Version:	HT		
D.2.1. Handelsbezeichnung:	HA 132S13		
D.4. Fahrzeugklasse:	O <sub>2</sub>		
D.5. Firmensatz und Anschrift des Herstellers:	Humbaur GmbH Mercedesring 1 84511 Gersthofen		
D.6. Anbringungsstelle und Anbringungsart der vorgeschriebenen Schilder:	rechts vorne an der Seitenwand oder rechts vorne am Quertträger oder rechts vorne am Zugholm/Deckschrauben		
Anbringungsstelle der Fahrzeug-Identifizierungsnummer:	genietet rechts vorne an der Seitenwand oder rechts vorne am Quertträger oder rechts vorne am Zugholm/Deckschrauben		
D.9. Name und Anschrift des Bevollmächtigten des Herstellers:	-		
D.10. Fahrzeug-Identifizierungsnummer:	<b>WHDC1312BH0816314</b> e1*2007/46*0281*07 mit dem in der am 01.07.14 erhaltenen Genehmigung beschriebenen Typ in jeder Hinsicht übereinstimmt und zur fortwährenden Teilnahme am Straßenverkehr in Mitgliedstaaten mit Rechtsverkehr, in denen metrische Einheiten für das Geschwindigkeitsmessgerät verwendet werden, zugelassen werden kann.		
Gersthofen, 22.03.17 (Ort, Datum)		 (Unterschrift)	
		<b>I - 055</b>	

Abb. 9 Vorderseite (Seite 1)

 Competence in Trailers	
<b>Verschiedenes</b>	
50. Typgenehmigt nach den Konstruktionsvorschriften für die Beförderung gefährlicher Güter:	-
51. Bei Fahrzeugen mit besonderer Zweckbestimmung, Bezeichnung gemäß Anhang II Nummer 5:	-
52. Anmerkungen:	35: 185/65R15 90L auf Felge 4,5Jx14 x 15 ET30; 185 R14C 104/012N auf Felge 5,1Jx14 x 14 ET30; 195 R14C 104/102N auf Felge 5J-6J x 15 ET30
Vermerk des Herstellers:	
<b>I - 056</b>	

Abb. 10 Rückseite (Seite 4)

 Competence in Trailers	
<b>Allgemeine Baumerkmale</b>	
1. Anzahl der Achsen:	1 und Räder: 2
1. Anzahl und Lage der Achsen mit Doppelbereifung:	-
<b>Hauptabmessungen</b>	
4. Radstand:	2.474 mm - 2.499 mm
4.1. Achsabstände:	1-2: 2.474 mm - 2.499 mm 2-3: - 3-4: -
5. Länge:	3.759 mm - 3.784 mm
6. Breite:	1.810 mm
7. Höhe:	903 mm - 2.618 mm
10. Abstand zwischen dem Mittelpunkt der Anhängervorrichtung und dem Fahrzeugheck:	3.722 mm - 3.747 mm
11. Länge der Luftleitfläche:	2.510 mm
12. Höhe der Überhang:	1.248 mm
<b>Massen</b>	
13. Masse des fahrbereiten Fahrzeuges:	242 kg
13.1. Verteilung dieser Masse auf die Achsen:	1:28 kg 2:214 kg 3:- 4:-
13.2. Tatsächliche Masse des Fahrzeuges:	242 kg
16. Technisch zulässige Höchstmassen	
16.1. Technisch zulässige Gesamtmassen in beladenem Zustand:	1.300 kg
16.2. Technisch zulässige maximale Masse je Achse:	1:1.300 kg 2:- 3:- 4:-
16.3. Technisch zulässige maximale Masse je Achsgruppe:	1:1.300 kg 2:-
19. Bei Sattelanhängern und Zentralachsanhängern, technisch zulässige Stützlast am Kupplungspunkt:	100 kg
<b>I - 057</b>	

Abb. 11 Innenseite (Seite 2)

 Competence in Trailers	
<b>Höchstgeschwindigkeit</b>	
29. Höchstgeschwindigkeit:	100 km/h
<b>Achsen und Radaufhängung</b>	
30.1. Spurweite jeder gelenkten Achse:	-
30.2. Spurweite aller übrigen Achsen:	1.605 mm
31. Lage der anhebbaren Achse(n):	N/A
32. Lage der belastbaren Achse(n):	-
34. Achse(n) mit Luftfederung oder gleichwertiger Aufhängung:	no
35. Reifen/Radkombination:	185/65R14 90L auf Felge 5J-6J x 14 ET30
<b>Bremsanlage</b>	
36. Anhänger-Bremsanschlüsse:	Mechanisch
<b>Aufbau</b>	
38. Code des Aufbaus:	DC02
<b>Anhängervorrichtung</b>	
44. Genehmigungsnummer oder -zeichen der Anhängervorrichtung (sofern angebau):	e1*94/20*1086*00
45.1. Kennwerte:	D: 14,06 k / V: - / S: 100 kg / U: -
<b>I - 058</b>	

Abb. 12 Innenseite (Seite 3)

## Erläuterung COC-Dokument

### Seite 1

- 01 Fabrikant, 02 Anhängertyp, 0.2.1 Modell
- 04 Fahrzeugklasse
- 05 Hersteller
- 06 Angaben zur Position des Typenschildes / FIN am Anhänger
- 0.10 FIN, Typisierungsnummer

### Seite 2

- Achsen, Räder, Rad- / Achsabstände
- Hauptabmessungen Länge, Breite, Höhe
- Gewichte / Massen:
  - 13: Gesamtgewicht ohne Beladung (Leergewicht)
  - 13.1 Lastaufteilung: Stützlast (1), Achslast (2)
  - 13.2 Tatsächliche Masse (mit verbautem Zubehör)
  - 16: Maximales Gesamtgewicht (technisch)
  - 16.1 Vollbeladen
  - 16.2 Gewichtsverteilung je Achse
  - 16.3 Gewichtsverteilung je Achsgruppe
  - 19 Max. zulässige Stützlast (S) am Kupplungspunkt

### Seite 3

- 29 Höchstgeschwindigkeit (80 bzw. 100 km/h)
- Achsen und Radaufhängung:
  - 35 Rad- / Reifenkombination (verbaut)
  - 36 Bremsanlage (z.B. mechanisch)
  - 38 Code des Aufbaus (z.B. offener Kasten, Koffer, etc.)
- 44 Anhängervorrichtung (Zulassungsnummer)
- 45. 1 Kennwerte D / S (Stützlast max.)

### Seite 4

- Verschiedene Zusatzangaben
- 52 Anmerkung: zu 35 Rad- / Reifenkombination (weitere mögliche Rad- / Reifenabmessungen)



## Hauptabmessungen

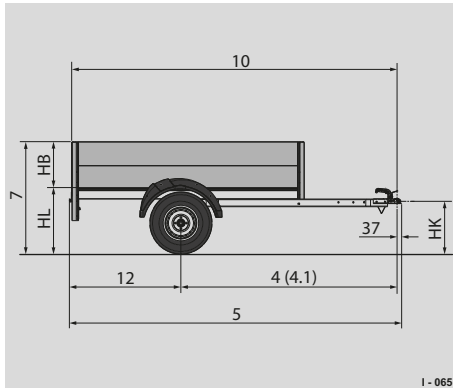


Abb. 13 Beispiel: Seitenansicht

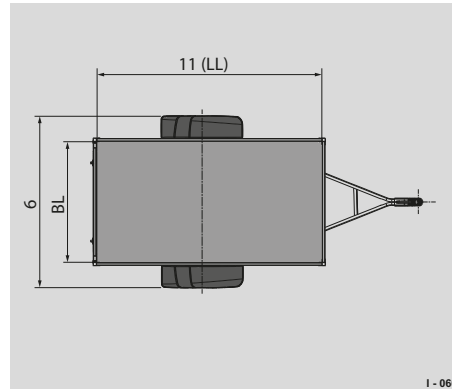


Abb. 14 Beispiel: Draufsicht

### Erläuterung der Angaben

Die Hauptabmessungen sind im COC-Papier auf Seite 2 unter Rubrik „Hauptabmessungen“ zu finden:

- 4 (Radstand: Mitte Kupplung - Mitte 1. Achse)
- 4.1 (Abstand zwischen den Achsen)
- 5 (Länge gesamt)
- 6 (Breite gesamt)
- 7 (Höhe gesamt - unbeladen)
- 10 (Abstand: Mitte Kupplung - Heck Außenfläche)
- 11 (Länge Ladefläche (LL) - innen)
- 12 (Überhang hinten ab Mitte letzter Achse)

- BL (Breite Ladefläche -innen)
- HL (Ladehöhe vom Boden aus)
- HB (Höhe Bordwand)
- HK (Mitte Kupplung vom Boden aus)
- LL (Länge Ladefläche (11) -innen)

### Ladefläche:

$$LL \times BL = \dots\dots\dots m^2$$

### Ladevolumen:

$$\text{Ladefläche} \times HB = \dots\dots\dots m^3 \text{ (Liter)}$$

### Nutzlast:

$$\text{zul. Gesamtgewicht (16) - Leermasse (13)} \\ = \dots\dots\dots \text{ kg}$$

### Beispiel-Berechnung für Modell

#### HA132513:

$$\text{Ladefläche: } 2,510 \text{ m} \times 1,310 \text{ m} = 3,288 \text{ m}^2$$

$$\text{Ladevolumen: } 3,288 \text{ m}^2 \times 0,350 \text{ m} = \\ 1,1508 \text{ m}^3$$

$$\text{Nutzlast: } 1300 \text{ kg} - 242 \text{ kg} = 1058 \text{ kg}$$

## Typenschild

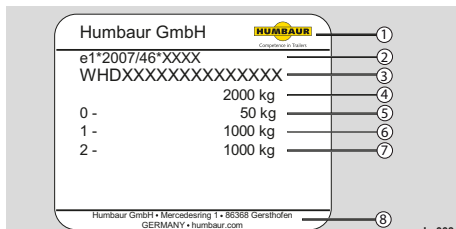


Abb. 15 Beispiel: Typenschild, geklebt



Abb. 16 Beispiel: Blechschild, genietet

- 1 Logo, Hersteller
- 2 Nummer EWG-Betriebserlaubnis (Typisierungsnummer)
- 3 17-stellige FIN
- 4 Max. zulässige Gesamtmassen / Gesamtgewicht
- 5 Max. Stützlast
- 6 Max. zulässiges Gewicht: Achse 1
- 7 Max. zulässiges Gewicht: Achse 2
- 8 Hersteller

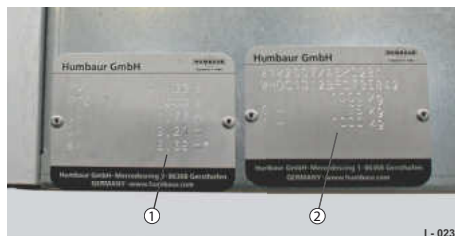


Abb. 17 Beispiel: 2 Typenschilder, Frankreich

- 1 Typenschild mit zusätzlichen technischen Angaben
- 2 Typenschild, Hersteller



Abb. 18 Beispiel: Typenschild, Schweiz

- 1 Typisierungsnummer, z. B. Schweiz
- 2 FIN



Das Vorhandensein der eingravierten FIN und des Typenschildes ist bei Übernahme des Anhängers zu kontrollieren!

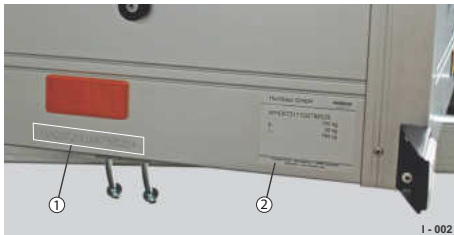
Die Richtigkeit der FIN ist mit den Fahrzeugpapieren zu vergleichen.

## FIN



**Abb. 19** Beispiel: STEELY

- 1 FIN, eingraviert
- 2 Typenschild, Blechschild



**Abb. 20** Beispiel: STARTRAILER

- 1 FIN, eingraviert
- 2 Typenschild, Aufkleber



Die eingravierte FIN verwittert mit der Zeit. Die FIN muss während der gesamten Lebenszeit des Anhängers lesbar bleiben. Das Typenschild / FIN darf nicht entfernt, beklebt, überlackiert werden.

## Komponenten-Identifizierung

### Auflaufeinrichtung



Abb. 21 Beispiel: Aufkleber, Auflaufeinrichtung



Abb. 22 Beispiel: Gravur, Zugdeichsel



Abb. 23 Beispiel: Blechschild, Auflaufeinrichtung

### Achse

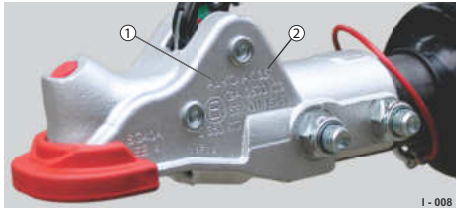


Abb. 24 Beispiel: Typenschild KNOTT-Achse, ungebremst



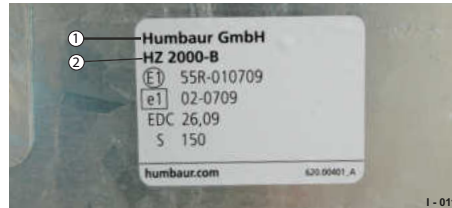
Abb. 25 Beispiel: Typenschild AL-KO-Achse, gebremst

### Kugelkopfkupplung



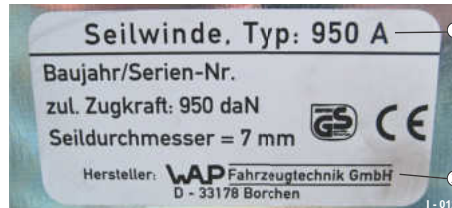
**Abb. 26** Beispiel: Gravur, AL-KO Zugkugelkupplung

### Zugdeichsel



**Abb. 27** Beispiel: Zugholm

### Zubehör



**Abb. 28** Beispiel: Seilwinde

- 1 Typ
- 2 Hersteller, Fabrikat



Die verbauten Komponenten haben eigene Herstellerschilder mit Zulassungsdaten.

Die Identifizierung der Komponenten muss während der gesamten Lebenszeit des Anhängers lesbar bleiben!

Die Kennzeichnung darf nicht entfernt, beklebt oder überlackiert werden!

**Ausführungsvarianten / Zubehör****Adapter****Abb. 29** 7 auf 13 polig oder 13 auf 7 polig**Radstoßdämpfer (RSD) für 100 km/h Zulassung****Abb. 31** RSD lose oder werkseitig eingebaut**Werkzeugkasten****Abb. 33** Auf der Deichsel / Seitlich am Fahrgestell**Schutzabdeckung****Abb. 30** Abdeckung der Kupplung / Auflaufeinrichtung**Ersatzrad / Ersatzradhalter****Abb. 32** Ersatzradhalter mit / ohne Ersatzrad**Anti-Schlinger-Kupplung (ASK)****Abb. 34** Beispiel: AL-KO / Winterhoff

## Kupplungsschutz



Abb. 35 Softdock / Stoßschutz

## Stützvorrichtung, Fahrgestell



Abb. 37 Schiebestützen / Teleskopkurbelstützen

## Diebstahlsicherung

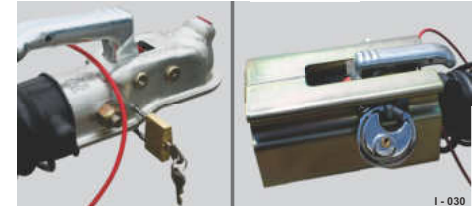


Abb. 39 Bügelschloss / Metallabsperrschuh

## Stützvorrichtung, Deichsel



Abb. 36 Stützrad / Automatik-Stützrad

## Unterlegkeile

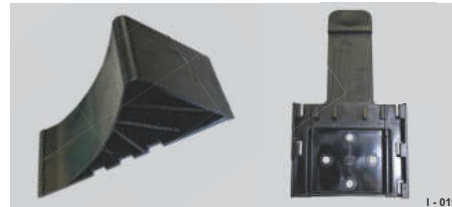


Abb. 38 Unterlegkeile mit Halterung



Abb. 40 Steckschloss / Safety-Kompakt-Schloss

## Zurrmittel



**Abb. 41** Zurrgurt-Set / Car-Lashing-Set

## Zurrpunkte



**Abb. 42** Zurr- / Anbinderinge



**Abb. 43** Zurrbügel, versenkbar

## Hydraulikanlage / Seilwinde



**Abb. 44** Hydraulikanlage / Seilwinde  
manuell, elektrisch

## Auffahrhilfen



**Abb. 45** Gitterüberfahrwand



**Abb. 46** Auffahrbohlen / -schienen



## Aufbauten / Abdeckungen



**Abb. 47** Flachplane auf Aufbauten / Abdecknetz



**Abb. 50** Reling 4-seitig / 2-seitig



**Abb. 53** Fahrradträger / Holz-Alu-Deckel mit Reling



**Abb. 48** Flachplane / Hochplane mit Spiegel



**Abb. 51** Bordwand 500 mm / Bordwandaufsatz 350 mm



**Abb. 54** Stahlgitteraufsatz



**Abb. 49** Stahlgitterwand / H-Gestell



**Abb. 52** Bordwandaufsatz 350 mm



**Abb. 55** Motorradständer / Motorrad-Auffahrschiene







# 3

## Betrieb

**Sicherheit geht vor!****Anhänger in Betrieb nehmen**


Voraussetzungen:

 Um Unfälle zu vermeiden und Personen- und Sachschäden vorzubeugen, ist es wichtig vor der Fahrt die Beschaffenheit und Funktionalität des Anhängers zu prüfen.

 Die Inbetriebnahme sowie die Zulassung eines Anhängers mit Mängeln durch den Halter wird mit Bußgeldern und ggf. Punkten nach StVO (Straßenverkehrsordnung) in Deutschland geahndet.

Den Anhänger auf Verkehrssicherheit prüfen!

Die Inbetriebnahme auf einem festen / tragfähigen und ebenen Untergrund vornehmen. Straßenverkehr nicht beeinträchtigen. Verkehrsteilnehmer / Personen nicht behindern bzw. Gefährdungen aussetzen.

 Maximal zulässige Anhäng- und Stützlast des Zugfahrzeugs und der Anhängerkupplung beachten.

- Falls erforderlich, das Gewicht des zu beladenen Ladegutes prüfen
- Eine Kontrolle vor Abfahrt durchführen - siehe Seite 4



- Voraussetzungen für sicheres Fahren mit Anhänger:
- Der Aufbau muss während der Fahrt komplett geschlossen sein
  - Das Ladegut muss ordentlich verzurt / gesichert sein
  - Das zulässige Gesamtgewicht und die Achslasten müssen eingehalten werden
  - Ladungssicherung gemäß VDI 2700 beachten

**⚠ GEFAHR****Fahren mit defektem / verkehrsunsicheren Anhänger**

Ein Anhänger mit Mängeln bzw. nicht straßenverkehrstüchtig ist, erhöht das Unfallrisiko unmittelbar!

Der Anhänger kann sich abkoppeln bzw. die Ladung kann verloren gehen, Bremsen können versagen, Reifen können platzen, etc. - Personen- / Sachschäden / Unfallgefahr!

- ▶ Vor der Fahrt prüfen, dass der Anhänger eine gültige Zulassung hat und keine Mängel aufweist.
- ▶ Mängel am Anhänger umgehend in einer Fachwerkstatt beseitigen lassen.

## Allgemeiner Vorgang



**Abb. 1** Anhänger in Betrieb nehmen

Folgende Schritte müssen durchgeführt werden:

- ▶ Zugfahrzeug am Anhänger positionieren. Anhänger sollte mit dem Zugfahrzeug möglichst in einer Flucht stehen.
- ▶ Zugfahrzeug gegen Wegrollen sichern - Handbremse anziehen.
- ▶ Handbremse des Anhängers lösen, falls vorhanden.
- ▶ Anhänger an die PKW-Kupplung heranzuführen.
- ▶ Anhänger ankuppeln und Abreiß- / Fangseil anbringen.
- ▶ Stecker beim PKW anstecken.
- ▶ Stützrad / Stützen hochstellen, falls vorhanden.

- ▶ Unterlegkeile entfernen und in Halterungen sichern.
- ▶ Kontrolle vor Abfahrt durchführen.

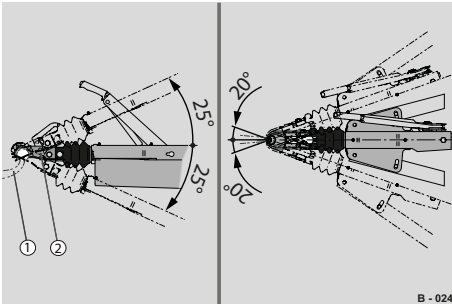
**Kontrolle**

Komponenten	Prüfungen	Erfüllt
Zugkugelumkupplung	richtig eingerastet und gesichert? Sicherheits- / Verschleißanzeige ist im grünen Bereich?	✓
Abreißseil / Fangseil	sicher an der Halteeinrichtung der PKW-Kupplung angelegt / eingehakt?	✓
Feststellbremse, falls vorhanden	gelöst?	✓
Steckverbindung	fest verbunden und gesichert?	✓
Stützrad, falls vorhanden	korrekt hochgekurbelt und gesichert?	✓
Stützvorrichtungen	hochgestellt und gesichert; Bedienkurbel entnommen und sicher verstaut?	✓
Unterlegkeile	entfernt und sicher verstaut?	✓
Ladung	Gewicht ist gleichmäßig / richtig verteilt und gegen Verurschen gesichert / verzurrt?	✓

Komponenten	Prüfungen	Erfüllt
Reifen	mit richtigem Luftdruck befüllt; weisen keine Beschädigungen auf und verfügen über ausreichendes Profil?	✓
Beleuchtung, Begrenzungsleuchten	funktionstüchtig / unbeschädigt?	✓
Diebstahlsicherung	entfernt und sicher verstaut?	✓
Plane, Abdecknetz	ordnungsgemäß abgespannt bzw. verschlossen?	✓
Bordwände, Klappen, Türen, Deckel	verschlossen und gesichert?	✓
Auffahrschienen, Auffahrbohlen	fest montiert, verstaut und gesichert?	✓
Ersatzrad	befestigt und gesichert?	✓
Bedienhebel, Handpumpe, Seilwinde, Stützen	verstaut und gesichert?	✓
Seilwindenbock	ordnungsgemäß eingesteckt und gesichert?	✓
Werkzeugkasten	abgeschlossen?	✓

## Anhänger an- / abkuppeln

### Anhängevorrichtung am PKW / Höhe der Zugkugelkupplung am Anhänger



**Abb. 2** Maximaler Schwenkbereich, Zugkugelkupplung

- 1 Anhängervorrichtung, Kugelkopf am Zugfahrzeug
- 2 Zugkugelkupplung, Anhänger



Anwendung nur mit Kugelkopfkupplungen nach Richtlinie 94/20/EG oder ECE R55 mit einem Kugelkopf von  $\varnothing 50$  mm.

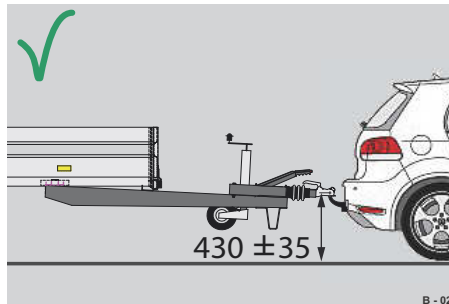
### ⚠️ WARNUNG



#### Eingeschränkter Schwenkbereich!

Kurze / falsche PKW-Kupplungen können den nötigen Schwenkbereich begrenzen - Anhänger kann abkuppeln.

- ▶ Anhängervorrichtung mit frei liegendem Kugelkopf verwenden.
- ▶ Vor der Fahrt prüfen, dass die PKW-Kupplung die nötige Schwenkbewegung horizontal und vertikal ermöglicht.



**Abb. 3** Höhe, Zugkugelkupplung

Höhe min. 395 mm / max. 465 mm

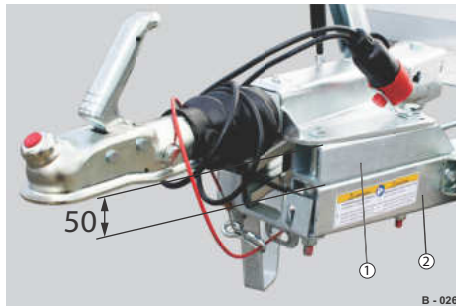


Zugkugelkupplungen für Anhänger werden nach DIN 74058 bzw. ISO 1103 mit einer Höhe von  $430 \pm 35$  mm gebaut.

Die Höhe der Zugkugelkupplung kann bei Anhängern mittels Kupplungserhöhung (Abb. 4/1) ihrer PKW-Anhängervorrichtung durch Unterfütterung angeglichen werden.



- ▶ Vor dem erstmaligen Ankuppeln des Anhängers vergewissern, dass die PKW-Anhängevorrichtung mit der Zugkugelkupplung abgestimmt ist:
  - Höhe der beiden Kupplungen
  - Ausführung der PKW-Kupplung
  - Elektrische Verbindung (Stecker: 7 oder 13-polig)



**Abb. 4** Kupplungserhöhung

- 1 Kupplungserhöhung, 50 mm
- 2 V-Deichsel

### ⚠ **WARNUNG**

#### **Schräg stehender Anhänger!**

- ⚠ Nötiger Schwenkbereich ist begrenzt / erhöhter Kupplungsverschleiß / Fahrverhalten ist beeinträchtigt - Anhänger kann abkoppeln.
    - ▶ Vor dem erstmaligen Ankuppeln des Anhängers prüfen, dass die Höhe des Kugelkopfes vom PKW im Maßbereich 395 - 465 mm zwischen Fahrbahn und Mitte Kugelkopf liegt.
    - ▶ Bei zu hoher Maßdifferenz, die Höhe der Kugelkopfkupplung am PKW anpassen bzw. die Auflaufeinrichtung unterfüttern lassen.
    - ▶ In einer Fachwerkstatt ggf. eine andere Kugelkopfkupplung am Zugfahrzeug anbringen lassen.
- 
- ▶ Nicht mit einem Anhänger fahren, der extrem schräg zum PKW steht (nach vorne oder nach hinten geneigt ist).

## Zugkugelkupplungen

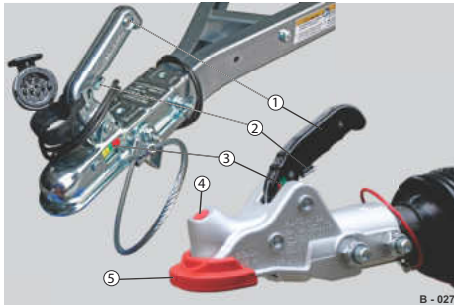


Abb. 5 Beispiel: Zugkugelkupplungen

- 1 Handgriff
- 2 Sperrklinke
- 3 Verschleißanzeige
- 4 Sicherheitsanzeige
- 5 Softdock, Gummischutz

Es gibt unterschiedliche Zugkugelkupplungen von verschiedenen Herstellern. Im Prinzip sind sie gleich aufgebaut und erfüllen die gleichen Funktionen für den Betrieb eines Anhängers.



Der Kugelkopf einer PKW-Anhängervorrichtung sowie die Zugkugelkupplung des Anhängers unterliegen beim Betrieb einem Abrieb / Verschleiß. Dieser hängt von der Fahr-

weise sowie der Einhaltung regelmäßiger Wartung des Kugelkopfes und der Anhängerkupplung ab. Die unterschiedlichen Verschleißanzeigen (Abb. 5/3) an der Zugkugelkupplung bzw. zusätzliche Sicherheitsanzeigen (Abb. 5/4) dienen der Sicherheit. Diese zeigen den Zustand und Abrieb des Kugelkopfes und der Kupplungsschale / Kalotte an.

## Verschleißkontrolle

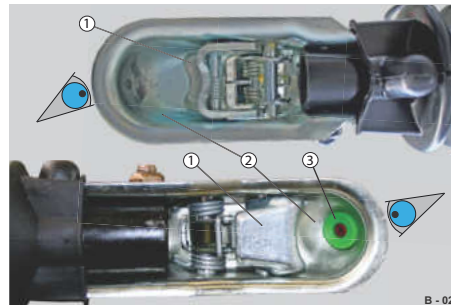


Abb. 6 Beispiel: Zugkugelkupplungen, von unten

- 1 Kupplungsschale
- 2 Kalotte
- 3 Sicherheitsanzeige

- ▶ Regelmäßig den Zustand der Kupplungsschale (Abb. 6/1) und der Kalotte (Abb. 6/2) sichten.
- ▶ Vor jeder Fahrt den Zustand des Kugelkopfes Ihrer PKW-Anhängervorrichtung prüfen. Der Kugelkopf darf keine ersichtlichen Riefen aufweisen und einen Mindestdurchmesser nicht unterschreiten - siehe Seite 244.

## ⚠ WARNUNG

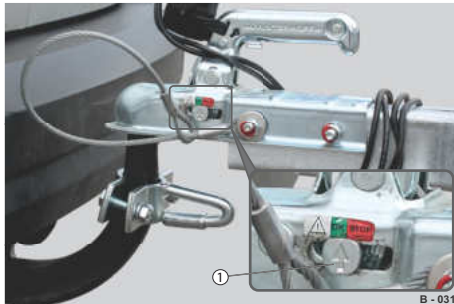


### Fahren mit abgenutzter Zugkugelkupplung!

Anhänger kann sich während der Fahrt abkoppeln, ins Schleudern geraten und umkippen - Unfallgefahr!

- ▶ Nicht mit verschlissener / verdrehter Zugkugelkupplung fahren.
- ▶ Vor der Fahrt vergewissern, dass die Zugkugelkupplung eingerastet ist und die Sicherheitsanzeige im grünen / positiven Bereich liegt.
- ▶ Ein Kugelkopf der PKW-Kupplung unter  $\varnothing 49$  mm muss ausgetauscht werden.

## Verschleißanzeigen



**Abb. 7** Beispiel: Optische Anzeige an der Zugkugelpkupplung

1 Verschleiß- / Sicherheitsanzeige

- ▶ Nach dem Ankuppeln der Zugkugelpkupplung die optische Verschleiß- / Sicherheitsanzeige (Abb. 7/1) prüfen.

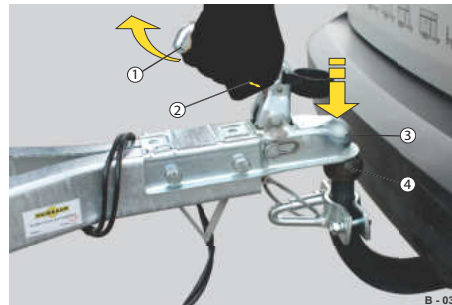


Die optische Anzeige muss im grünen / positiven OK Bereich (+) liegen.

- Kugelpkopfkupplung ist im Neuzustand
- Verschleiß des Kugelpkopfes liegt im zulässigen Bereich
- ▶ Das Ankuppeln korrigieren, falls die rote STOP-Markierung oder (X) angezeigt wird.

- Zugkugelpkupplung des Anhängers ist nicht richtig angekuppelt
- ▶ Wartungsarbeiten durchführen, falls das Warnzeichen (-) angezeigt wird.
- Kugelpkopf der PKW-Anhängevorrichtung ist an der untersten Verschleißgrenze (Ø 49 mm)
- Zugkugelpkupplung des Anhängers ist beschädigt

## Ankuppelvorgang



**Abb. 8** Beispiel: Ungebremster Anhänger ankuppeln

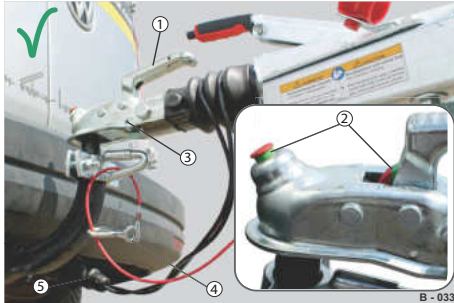
- 1 Handgriff
- 2 Sperrklinke
- 3 Kalotte
- 4 Kugelpkopf

## Ankuppeln mit Sperrklinke

- ▶ Sperrklinke (Abb. 8/2) ganz eindrücken.
- ▶ Handgriff (Abb. 8/1) komplett hochziehen Sperrklinke loslassen.
- ▶ Kalotte (Abb. 8/3) auf den Kugelpkopf (Abb. 8/4) setzen.  
Bei ausreichender Stützlast rastet die Zugkugelpkupplung selbstständig ein.

Bei niedriger Stützlast (z.B: Tandemanhänger):

- ▶ Zugkugelpkupplung manuell nach unten drücken, bis sie einrastet.
- ▶ Festen Sitz der Zugkugelpkupplung auf dem Kugelpkopf prüfen.  
Die Sperrklinke muss den Handgriff arretieren.
- ▶ Zur Sicherheit, einen Abhebeversuch durchführen - ohne die Sperrklinke zu drücken.



**Abb. 9** Beispiel: Gebremsten Anhänger ankuppeln

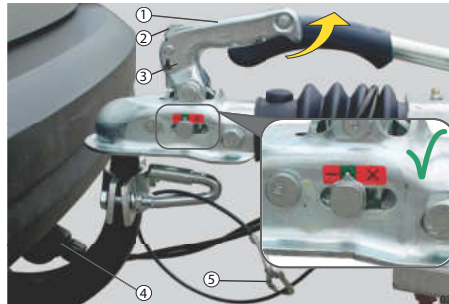
- 1 Handgriff, gesichert
- 2 Verschleiß- / Sicherheitsanzeige
- 3 Absperrvorrichtung
- 4 Abreißseil, angebracht
- 5 Stecker, angesteckt

### Ankuppeln ohne Sperrklinke

- ▶ Handgriff (Abb. 9/1) komplett hochziehen. Zugkugelkupplung ist geöffnet.
- ▶ Kalotte (Abb. 8/3) auf den Kugelkopf (Abb. 8/4) setzen. Bei ausreichender Stützlast rastet die Zugkugelkupplung selbstständig ein.

Bei niedriger Stützlast (z.B: Tandemanhänger):

- ▶ Zugkugelkupplung von Hand nach unten drücken, bis diese einrastet. Der grüne Zylinder der Sicherheitsanzeige (Abb. 9/2) ist sichtbar.
- ▶ Zur Sicherheit, einen Abhebeversuch durchführen.



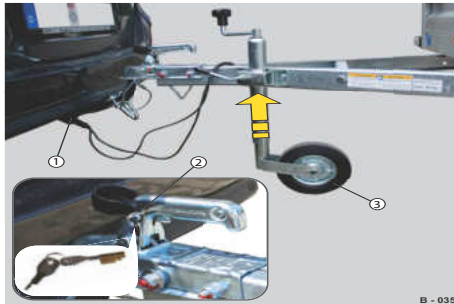
**Abb. 10** Beispiel: Gebremster Anhänger, angekuppelt

- 1 Handgriff, gesichert
- 2 Sperrklinke, eingerastet
- 3 Absperrvorrichtung
- 4 Stecker
- 5 Abreißseil, befestigt

### Kontrollieren

- ▶ Optische Verschleiß- / Sicherheitsanzeige prüfen - siehe Seite 50 / Abb. 7.
- ▶ Abhebeversuch: Zur Kontrolle den Handgriff (Abb. 10/1) - ohne die Sperrklinke (Abb. 10/2) zu betätigen - nach oben ziehen. Die Zugkugelkupplung darf sich nicht vom Kugelkopf abheben.
- ▶ Das Fang- / Abreißseil (Abb. 10/5) an der Vorrichtung bzw. an einer Öse an der Zugvorrichtung am Kfz befestigen. - Abb. siehe „Anhänger sichern (ungebremst)“ auf Seite 75 oder siehe „Anhänger sichern (gebremst)“ auf Seite 76.

## Sichern

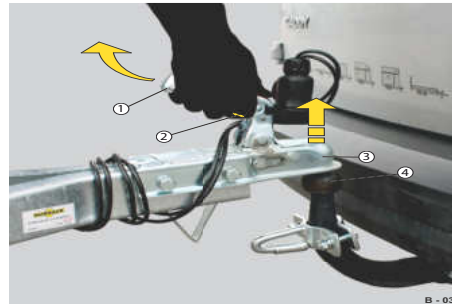


**Abb. 11** Beispiel: Handgriff abschließen

- 1 Stecker
- 2 Steckschloss, Absperrvorrichtung
- 3 Stützrad

- ▶ Handgriff vor unbefugtem Öffnen in der Absperrvorrichtung (Abb. 11/2) mit Steckschloss (bei ungebremsten) oder Bügelschloss (bei gebremsten) sichern. Der Handgriff ist blockiert.
- ▶ Den Stecker (Abb. 11/1) in die PKW-Steckdose einstecken - siehe „Stecker-Verbindungen“ auf Seite 139.
- ▶ Ggf. die Stützvorrichtung / Stützrad (Abb. 11/3) hochstellen - siehe „Stützeinrichtungen“ auf Seite 80.

## Abkuppelvorgang

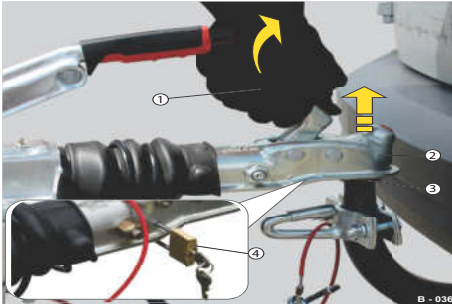


**Abb. 12** Beispiel: Ungebremsten Anhänger abkuppeln

- 1 Handgriff, gesichert
- 2 Sperrklinke
- 3 Kalotte
- 4 Kugelkopf

## Ungebremster Anhänger

- ▶ Anhänger gegen wegrrollen sichern.
- ▶ Fangseil von der Kugelkopfkupplung lösen.
- ▶ Stecker aus der PKW-Steckdose lösen.
- ▶ Handgriff (Abb. 12/1) in der Absperrvorrichtung entriegeln.
- ▶ Das Stützrad / Stützvorrichtung ggf. herunterstellen.
- ▶ Sperrklinke (Abb. 12/2) am Handgriff ganz eindrücken.
- ▶ Handgriff komplett hochziehen. Kupplung ist geöffnet.
- ▶ Kalotte (Abb. 12/3) vom Kugelkopf (Abb. 12/4) des Zugfahrzeugs hochheben.



**Abb. 13** Beispiel: Gebremster Anhänger abkuppeln

- 1 Handgriff
- 2 Kalotte
- 3 Kugelkopfkupplung
- 4 Bügelschloss, Absperrvorrichtung

### Gebremster Anhänger

- ▶ Feststellbremse anziehen.
- ▶ Abreißseil von der Kugelkopfkupplung lösen.
- ▶ Stecker aus der PKW-Steckdose lösen.
- ▶ Handgriff (Abb. 13/1) in der Absperrvorrichtung (Abb. 13/4) entriegeln.
- ▶ Handgriff komplett hochziehen. Kupplung ist geöffnet.
- ▶ Stützrad herunterstellen und damit die Kalotte (Abb. 13/2) von der Kugelkopfkupplung (Abb. 13/3) abheben.

## Sicherheitskupplung, Anti-Schlinger-Kupplung

### ⚠️ WARNUNG



#### Fahren mit eingefettetem / ver-drecktem Kugelkopf!

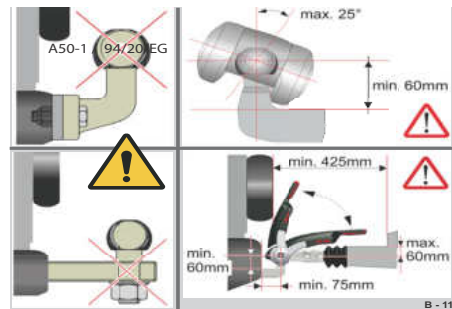
Die Funktion der Sicherheitskupplung ist nicht gewährleistet. Die Dämpfungswirkung ist stark herabgesetzt - Schlinger- / Unfallgefahr!

- ▶ Nicht mit einem geschmierten Kugelkopf ihrer PKW-Anhängevorrichtung fahren.
- ▶ Kugelkopf vor der Fahrt von Verunreinigungen / Fett / Beschichtung / Rost befreien - Spiritus oder Waschbenzin verwenden.
- ▶ Vor der Fahrt prüfen, dass der Kugelkopf keine Riefen / Verformungen aufweist.
- ▶ Eine verschlissene Kupplungskugel in einer Fachwerkstatt austauschen lassen.



**Abb. 14** Voraussetzung, Sicherheitskupplung

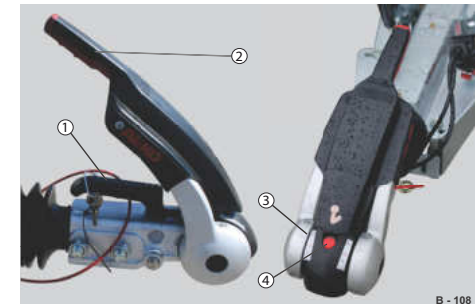
- 1 Kugelkopf



**Abb. 15** Voraussetzungen / Mindestabmessungen

- Sicherheitskupplungen minimieren eine Schwenk- / Nickbewegung (Schlingern) des Anhängers bei Kurven- / Schlaglochfahrten

- Diese besitzen eine dämpfende Eigenschaft durch Reibbeläge
- Sicherheitskupplungen werden vorwiegend bei Pferdeanhängern bzw. beim Transport von empfindlicher Ware eingesetzt
- Für den Einsatz einer Sicherheitskupplung sind Voraussetzungen an die Kugelkopfkupplung ihres PKWs einzuhalten (Abb. 15)
- Der Schwenkbereich ist wie bei einer normalen Zugkugelkupplung: Vertikal:  $\pm 25^\circ$  / Horizontal:  $\pm 20^\circ$



**Abb. 16** Beispiel: AL-KO AKS 3004-3504

- 1 Kupplungshebel
- 2 Stabilisierungshandgriff, für Reibbeläge
- 3 Verschleißsanzeige
- 4 Sicherheitsanzeige

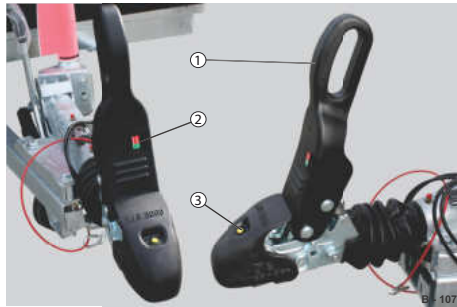


Abb. 17 Beispiel: Winterhoff WS3000

- 1 Hebel
- 2 Verschleißanzeige
- 3 Kontrollanzeige



Der Handgriff der Kugelkupplung bzw. Stabilisierungshandgriff sowie der Handbremshebel dürfen nicht als Rangierhilfe benutzt werden - Beschädigungsfahrer der mechanischen Komponenten!

### Sicherheitskupplung WS3000 bedienen



Abb. 18 Stellungen der WS3000

- 1 Geöffnet
- 2 Geschlossen, Stabilisierung ausgeschaltet
- 3 Geschlossen, Stabilisierung eingeschaltet
- 4 Sicherungslaschen
- 5 Kontrollanzeige, grüner Stift



Die Bedienung der Sicherheitskupplung ist der Bedienungs- / Wartungsanleitung des Herstellers zu entnehmen. Diese ist im Internet unter [www.winterhoff.de/downloads](http://www.winterhoff.de/downloads) zu finden.

**WINTERHOFF**  
GmbH & Co. KG

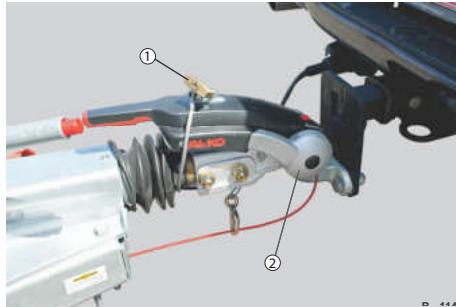
**WS 3000/3500**

<p><b>DE</b> Die Sicherheitskupplung mit Sperstabilisierung Montage- und Betriebsanleitung</p> <p><b>EN</b> The safety coupling with tracking stabiliser assembly and operating instructions</p> <p><b>FR</b> La tête d'attelage de sécurité avec stabilisateur de parallélisme Instructions de montage et d'utilisation</p> <p><b>NO</b> De sikkerhetskoppeling med sperstabilisering Montage- og betjeningshåndbøok</p> <p><b>IT</b> Il giunto di sicurezza con stabilizzatore di marcia Istruzioni per il montaggio e l'uso</p> <p><b>ES</b> El embrague de seguridad con estabilizador de marcha Instrucciones para el montaje y manejo</p> <p><b>CN</b> 安全钩带有锁止稳定功能 安装、使用及维护保养说明</p>	<p><b>SE</b> S�kerhetskoppeling med stabiliseringsfunktion Montage- och betj�ningsanvisning</p> <p><b>FI</b> S�kerhetskobling med sperstabilisering Asennus- ja huoltokirje</p> <p><b>PT</b> Perissomon torax koulakytin j�so vakautuslaitteen asennus- ja huoltokirje</p> <p><b>PL</b> Zaczepa bezpieczeostwa ze stabilizacj� j�dzy Instrukcja montazu i eksploatacji</p> <p><b>CZ</b> Bezpe�nostn� spojby s stabilizacem vozoviny Manual na mont�z a provoz</p> <p><b>RU</b> Безопасное сцепное устройство со стабилизирующей функцией Инструкция по сборке и эксплуатации</p>
---	--

**B - 111**



## Sicherheitskupplung AKS bedienen



**Abb. 19** Angekuppelte Stellung der AKS

- 1 Diebstahlsicherung
- 2 Stabilisierungshandgriff, geschlossen



Die Bedienung der Sicherheitskupplung ist der Bedienungs- / Wartungsanleitung des Herstellers zu entnehmen. Diese ist im Internet unter [www.alko-tech@com/de](mailto:www.alko-tech@com/de) zu finden.



## Reibbeläge wechseln

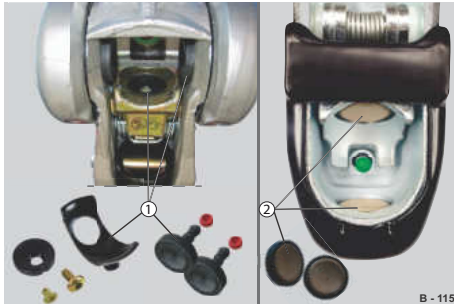


Abb. 20 Reibbelagwechsel

- 1 Reibbelag-Set, AL-KO
- 2 Reibbeläge lose, Winterhoff



Die Wartung / Austausch der Reibbeläge ist den jeweiligen Herstellerunterlagen zu entnehmen.

### **⚠️ WARNUNG**



#### **Fahren mit abgenutzten Reibbelägen!**

Erhöhung der Schlinger- und Nickbewegungen - Schlinger- / Unfallgefahr!

- ▶ Nicht mit abgenutzten Reibbelägen fahren.
- ▶ Die nötigen Wartungsarbeiten an der Sicherheitskupplung regelmäßig durchführen.
- ▶ Fettverschmutzte Reibbeläge austauschen.
- ▶ Vor der Fahrt vergewissern, dass die Sicherheitskupplung eingearastet ist und die Verschleißanzeigen im positiven (grünen) Bereich liegt.
- ▶ Eine verschlissene / defekte Sicherheitskupplung in einer Fachwerkstatt austauschen lassen.

## Be- / Entladen

### Sicherheit beim Be- / Entladen



Um Unfälle zu vermeiden und um Personen- und Sachschäden vorzubeugen, ist es wichtig, die richtige Reihenfolge beim Be- / Entladevorgang einzuhalten.

Unbedingt die Sicherheitshinweise beachten!

### ⚠️ WARNUNG



**Be- / Entladen des Anhängers ohne diesen anzukuppeln oder abzustützen!**

Anhänger kann plötzlich kippen / aufschnappen, sich unkontrolliert in Bewegung setzen und Personen quetschen / stoßen.

- ▶ Den Anhänger vor dem Be- / Entladen an das Zugfahrzeug (PKW) ankuppeln.
- ▶ Handbremse ggf. anziehen.
- ▶ Den Anhänger vor dem Be- / Entladen mit Stützeinrichtungen abstützen.
- ▶ Unterlegkeile ggf. unterlegen.
- ▶ Vor dem Be- / Entladen prüfen, dass der Anhänger standsicher ist und nicht wegrollen kann.

### ⚠️ WARNUNG



**Be- / Entladen des Anhängers in Hanglage!**

Ein schräg stehender Anhänger kann sich durch Verrutschen des Ladeguts unkontrolliert in Bewegung setzen und Personen quetschen / stoßen.

- ▶ Den Anhänger möglichst auf einem festen / horizontalen Untergrund be- / entladen - nicht im Gefälle.
- ▶ Zusätzlich Unterlegkeile verwenden.



Abb. 21 Anhänger, angekuppelt

**⚠️ WARNUNG**

**Beladen über Ladefläche / Bordwände hinaus!**

Anhänger, die über die Ladefläche / Bordwände hinaus beladen sind, stellen ein höheres Unfallrisiko / Gefährdungspotential dar.

Der Schwenkradius des Anhängers erhöht sich beim Fahren / Abbiegen - Unfallgefahr!

- ▶ Gesetzliche Vorschriften nach StVO §22 „Ladung“ einhalten.
- ▶ Nicht die, die nach StVO max. zulässigen Werte, für hinausragende Ladung nach vorne / hinten / seitlich überschreiten.
- ▶ Eine über die Bordwände / Ladefläche hinausragende Ladung kenntlich machen.

**⚠️ VORSICHT**

**Ladefläche betreten!**

Beim Betreten / Absteigen der Ladefläche während des Be- / Entladens können Sie bei Nässe / Glätte sowie verschmutzter Ladefläche ausrutschen und vom Anhänger stürzen.

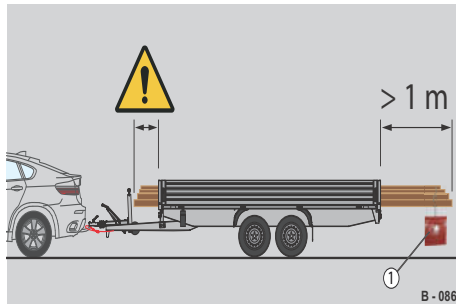


- ▶ Sicherheitsschuhe verwenden.
- ▶ Anhänger vor dem Betreten gegen Wegrollen / Aufschnappen / Umkippen sichern.
- ▶ Ladefläche vorsichtig betreten - nicht auf- oder abspringen.
- ▶ Verschmutzungen, Schnee, Eis vor dem Betreten der Ladefläche entfernen.
- ▶ Nur über die geöffnete Heckklappe von der Ladefläche steigen oder betreten.
- ▶ Nicht über geschlossene Bordwände steigen. Nicht auf Kotflügel / Zugdeichsel steigen.



**Abb. 22** Anhänger / Ladefläche betreten

## Hinausragende Ladung



**Abb. 23** Hinausragende Ladung kenntlich machen

- 1 Schild / Fahne (30 cm x 30 cm) bzw. zylindrischer Körper (ø 35 cm x 30 cm) in hellrot

**!** Ladung, die über die Ladefläche bzw. Bordwände hinausragt, muss nach §22 der StVO (in Deutschland) kenntlich gemacht werden.

- ▶ Prüfen, dass das Ladegut nicht die max. erlaubten Werte nach StVO §22 „Ladung“ übersteigt
- ▶ Eine hinausragende Ladung kenntlich machen.  
Die vorgeschriebenen Mittel benutzen.
- ▶ Das Ladegut nicht zu weit nach vorne hinaus laden.  
Der erforderliche Schwenkbereich für Kurvenfahrten muss frei bleiben.



**Abb. 24** Fahren mit geöffneter Stirnbordwand

- 1 Stirnbordwand, abgeklappt

### **⚠️ WARNUNG**



#### **Eingeschränkter Schwenkbereich - Kollisionsgefahr!**

Das Durchladen des Ladeguts bei abgeklappter Stirnbordwand nach vorne reduziert den Schwenkbereich bei Kurvenfahrten - Unfallgefahr!

- ▶ Vor der Fahrt prüfen, dass der eingeschränkte Schwenkbereich eine Kurvenfahrt mit dem Zugfahrzeug ermöglicht.
- ▶ Verteilung des Ladeguts ggf. mitig zwischen der Zugdeichsel korrigieren.
- ▶ Stirnbordwand ggf. demontieren.

- ▶ Rückwärtsfahrten mit abgeklappter Stirnbordwand vermeiden.

**⚠ VORSICHT**



**Feststellen bei offener Frontklappe**

Lässt sich der Handbremshebel bei geöffneter Frontklappe nicht feststellen, kann der abgehängte Anhänger ins Rollen geraten, Personen und Gegenstände erfassen und beschädigen.

– Unfallgefahr! –

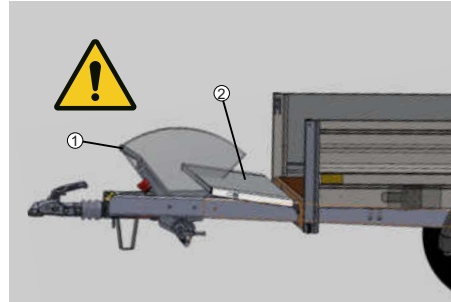
- ▶ Schon am leeren Fahrzeug prüfen, ob sich bei geöffneter Frontklappe die Handbremse feststellen lässt.

Die Handbremse lässt sich nicht feststellen:

- ▶ In diesem Fall immer die Frontklappe schließen, bevor der Anhänger vom Zugfahrzeug abgekuppelt wird.

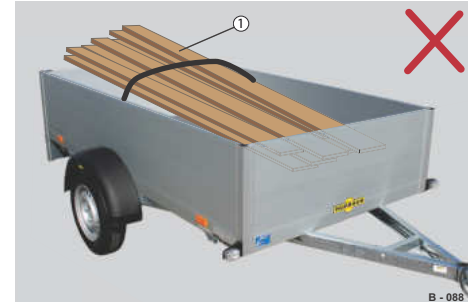
- ▶ Hinweise, siehe „Beim Abstellen / Parken“ auf Seite 20 beachten.

Die Auflaufbremsung wird durch die geöffnete Frontklappe nicht beeinträchtigt.



**Abb. 25** Feststellen des Anhängers

- 1 Handbremshebel
- 2 Frontklappe, offen



**Abb. 26** Falsch gesichert / beladen

- 1 Langes Ladegut, auf Heckklappe gelagert

**⚠ WARNUNG**

**Ladegut auf Bordwände aufladen!**



Durch einen direkten Ladungsdruck auf die Bordwände, können diese nachgeben und sich verformen bzw. brechen / aufspringen. Die Ladung kann verrutschen / kippen und Personen quetschen / stoßen - Unfallgefahr!

- ▶ Ladegut z.B. Rohre, Holzbalken, Leitern nicht auf die Bordwände laden.
- ▶ Heckklappe für einen Transport langer Ladegüter ggf. demontieren, die über die Bordwände hinausragen.

- ▶ Für den Transport langer Materialien ein stirnseitiges H-Gestell verwenden.


## Schüttgut auf- / entladen



Abb. 27 Anhänger mit Schüttgut beladen

### **VORSICHT**

#### **Schüttgut aufladen / entladen!**

 Das aufgeladene Schüttgut, z.B. Sand, Kies, drückt gegen die Bordwände / Heckklappe. Die Heckklappe kann, nach dem Entriegeln der Verschlüsse, durch die Druckkraft aufschnappen und Personen

stoßen. Ungesicherte Bordwände / Aufbauten können durch die Druckkraft aufschnappen.

- ▶ Vor dem Entladen von Schüttgut prüfen, dass das Ladegut nicht gegen die Bordwände / Heckklappe drückt.
- ▶ Vor dem Be- / Entladevorgang von Schüttgut prüfen, dass die Bordwandverschlüsse richtig geschlossen / gesichert sind.
- ▶ Das drückende Ladegut ggf. von den zu öffnenden Bordwänden / Heckklappe entfernen.
- ▶ Beim Entriegeln der Bordwände / der Heckklappe, seitlich daneben stellen - nicht direkt dahinter.

### **⚠️ WARNUNG**

#### **Entladen eines kippbaren Anhängers!**



Beim Kippvorgang können Personen nicht durch eine rutschende Ladung getroffen / gequetscht / gestoßen werden.



- ▶ Personen während des Kippvorgangs von der geöffneten Bordwand fernhalten.
- ▶ Während des Abkippens auf die gegenüberliegende Seite der geöffneten Bordwand stellen.
- ▶ Ladung kontrolliert abkippen.



## ⚠️ WARNUNG



### Gekippte Ladefläche beim Entladen!

Eine gekippte Ladefläche kann selbstständig herunterklappen. Sie können getroffen / gequetscht / gestoßen werden.



- ▶ Während des Kippvorgangs von der gekippten Ladefläche fernhalten.
- ▶ Nicht unter einer gekippten Ladefläche aufhalten.
- ▶ Darauf achten, dass die Hände während des Zurückklappens nicht im Fahrgestellbereich befinden.
- ▶ Eine gekippte / ungesicherte Ladefläche nicht unbeobachtet lassen.

## ⚠️ VORSICHT



### Trockenes Schüttgut abkippen

Beim Abkippen von trockenem Schüttgut kann es zur Staubentwicklung und Sichtbehinderung kommen.

- ▶ Trockenes Schüttgut langsam abkippen.
- ▶ Den Kippvorgang ggf. unterbrechen.



Abb. 28 Gefahrenbereich, Kipper

## Anhänger befahren / betreten



Abb. 29 Kipper befahren

1 Heckklappe, befahrbar

### HINWEIS

#### Überbelastung der Auffahrhilfen / Lade- fläche!

Die Auffahrhilfen bzw. die Ladefläche können durch punktuelle Überbelastung deformiert werden bzw. brechen.

- ▶ Die Auffahrhilfen / Ladefläche langsam und gleichmäßig befahren - nicht ruckartig.
- ▶ Die Auffahrhilfen / Ladefläche nicht mit Hubwagen / Hebebühnen befahren - hohe Punktlast durch kleine Räder.
- ▶ Beim Befahren der Überfahrwand / Heckklappe unnötige Last vermeiden - z.B. abnehmbare Werkzeugausrüstung, Zubehör vorher entfernen.
- ▶ Die max. zulässige Last einhalten.
- ▶ Angaben auf der Beschilderung beachten.

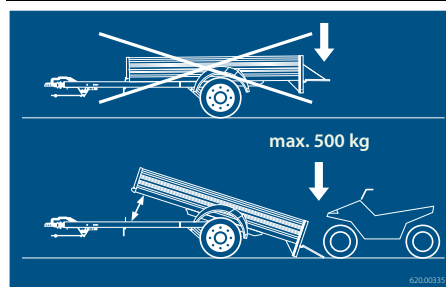


Abb. 30 Gekippte Ladefläche betreten

1 Ladebrücke, gekippt

### ⚠️ WARNUNG

#### Gekippte Ladefläche betreten!



Beim Betreten einer gekippten Ladefläche während des Be- / Entladevorgangs kann diese unerwartet kippen und Sie können stürzen.



- ▶ Sicherheitsschuhe verwenden.
- ▶ Eine gekippte Ladefläche nur bei z.B. Auffahrt eines Baugerätes / Motorrads betreten.



- ▶ Von der gekippten Ladefläche heckseitig langsam absteigen.
- ▶ Personen aus dem Gefahrenbereich unter der Ladebrücke fernhalten.



Abb. 31 Ladefläche über Auffahrhilfen betreten

1 Rampe / Auffahrhilfe / Auffahrbohle

### VORSICHT

#### Ladefläche über Auffahrhilfen betreten!



Beim Betreten / Verlassen der Ladefläche über Auffahrhilfen können Sie stürzen.



- ▶ Sicherheitsschuhe verwenden.
- ▶ Vor dem Betreten prüfen, dass die Auffahrhilfe gesichert ist und nicht abrutschen kann.
- ▶ Die Auffahrhilfe vom Heck aus betreten - nicht seitlich aufsteigen.

## Motorräder Aufladen / Entladen

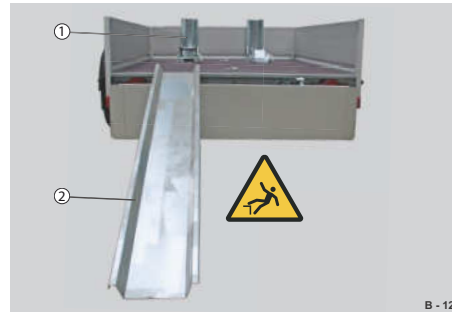


Abb. 32 Beispiel 1: Motorrad transportieren

- 1 Motorradständer
- 2 Auffahrschiene

### WARNUNG

#### Motorrad mit Auffahrschiene be- / entladen

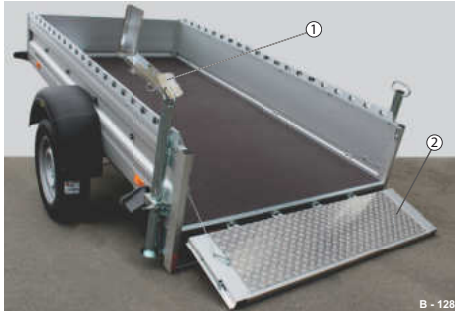


Das Motorrad kann abrutschen - Quetschgefahr!

Personen können abrutschen und stürzen.



- ▶ Sicherheitsschuhe verwenden.
- ▶ Vor Be- / Entladevorgang prüfen, dass die Auffahrschiene auf der Ladefläche gegen Abrutschen gesichert ist.
- ▶ Motorradständer auf die Radgröße Ihres Motorrads einstellen.
- ▶ Das Motorrad vorsichtig auffahren / schieben.
- ▶ Wenn möglich, von einer zweiten Person helfen lassen.



**Abb. 33** Beispiel 1: Bei kippbarem Anhänger

- 1 Motorradständer
- 2 Heckklappe



**Abb. 34** Motorrad in Motorradständer gesichert

- 1 Motorradständer
- 2 Zurrurg

**⚠️ WARNUNG**

**Motorrad auf kippbaren Anhänger aufladen**



Durch die Gewichtsverlagerung kippt der Anhänger nach vorne - Quetsch- / Sturzgefahr!



- ▶ Sicherheitsschuhe verwenden.
- ▶ Be- / Entladevorgang bei kippbaren Anhänger nur im angekuppelten Zustand durchführen.
- ▶ Ladefläche langsam befahren.



Das Motorrad darf nur im Motorradständer gesichert und verzurrt transportiert werden!

Einen Motorradständer ggf. auf der Ladefläche montieren lassen.

## Geschlossenen Aufbau betreten



Abb. 35 Überfahrwand bedienen

1 Überfahrwand

### ⚠️ WARNUNG

#### Geschlossenen Aufbau betreten!

⚠️ Beim Betreten einer abgelassenen Überfahrwand während des Be- / Entladevorgangs können Sie stürzen. Sie können sich den Kopf an der Oberkante des Aufbaus stoßen.



- ▶ Sicherheitsschuhe verwenden.
- ▶ Bei niedrigem Aufbau den Kopf einziehen.
- ▶ Eine Überfahrwand nur von der Heckseite betreten / verlassen - nicht seitlich.  
Nicht auf oder abspringen.

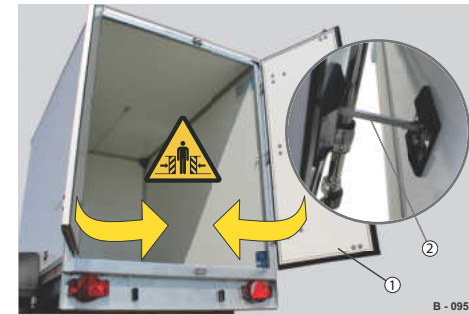


Abb. 36 Flügeltüren bedienen

- 1 Flügeltür
- 2 Türfeststeller

**⚠️ WARNUNG**

**Ungesicherte Flügeltüren beim Be- / Entladen!**



Die Flügeltüren können durch Windstoß unerwartet zuschwenken - Stoß- / Quetschgefahr!

- ▶ Flügeltüren vor dem Be- / Entladen mit Türfeststellern sichern.
- ▶ Türflügel bei starkem Wind / Windböen festhalten.

**⚠️ WARNUNG**

**Heckklappe bedienen!**



Beim Öffnen der Heckklappe kann der Anhänger nach hinten kippen - Stoß- / Quetschgefahr!

Sie können sich an der geöffneten Heckklappe den Kopf stoßen.

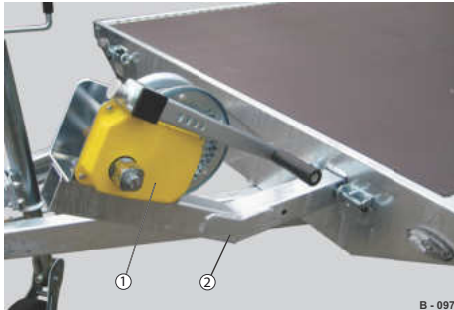
- ▶ Den Anhänger vor dem Öffnen der Heckklappe an das Zugfahrzeug ankuppeln bzw. zuerst die Ladefläche absenken.
- ▶ Die Ladefläche vorsichtig betreten / verlassen.  
Kopf ggf. einziehen.
- ▶ Heckklappe mittels Kolbensicherung gegen selbstständiges Herunterklappen sichern.



**Abb. 37** Absenkbare Anhänger mit Heckklappe

- 1 Heckklappe
- 2 Kolbensicherung, Gasdruckfeder gesichert

## Manuelle Seilwinde

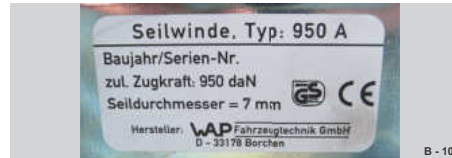


**Abb. 38** Variante 1: Seilwinde, umsteckbar

- 1 Seilwinde, Parkstellung gesichert
  - 2 Seilwindebock, verstellbar
- Die Seilwinde ist eine manuelle Be- / Entladehilfe speziell für den Autotransport. Defekte Fahrzeuge können mit Hilfe der Seilwinde auf die Ladefläche gezogen werden
  - Seilwinde kann abnehmbar / steckbar oder fest montiert sein



Bedienung der Seilwinde der typspezifischen Betriebsanleitung Teil 2 entnehmen.



**Abb. 39** Typenschild, Hersteller

Technische Daten sind auf dem Typenschild angegeben.



**Abb. 40** Variante 2: Seilwinde, mittig fest

- 1 Seilwinde, Bedienstellung entsichert
- 2 Seilwindebock, mittig fest angebracht

### **WARNUNG**

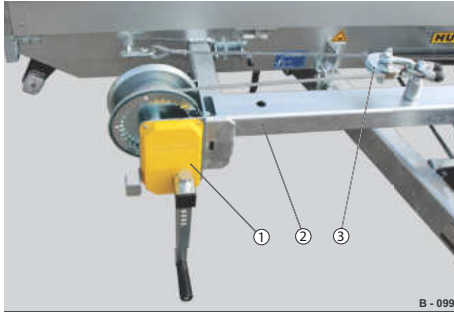
#### **Beschädigte Seilwinde benutzen!**



Ein beschädigtes Seil ist geschwächt und kann unter Belastung reißen. Personen können vom Seil bzw. von der Ladung getroffen / gequetscht werden.

- ▶ Nur eine einwandfreie / unbeschädigte Seilwinde verwenden.
- ▶ Seilwinde regelmäßig warten lassen und bei Defekt umgehend instandsetzen.

- ▶ Seilwindenbock (Abb. 38/2) positionieren.
- ▶ Bei Bedarf die Stirnbordwand öffnen bzw. demontieren.
- ▶ Seil nach Benutzung aufwickeln.
- ▶ Seil mit Haken an den Ösen sichern.
- ▶ Handhebel in Parkstellung (Abb. 38) umstecken und sichern.



**Abb. 41** Variante 3: Seilwinde mit Umlenkung

- 1 Seilwinde, seitlich
- 2 Gestell
- 3 Umlenkrolle

**⚠ VORSICHT**

**Seilwinde bedienen!**



Beim Auf- und Abrollen des Seils können Sie sich die Hände / Finger in der Seilwinde quetschen.

Bei gebrochenen Einzeldrähten des Seils können Sie sich die Hände aufreißen.

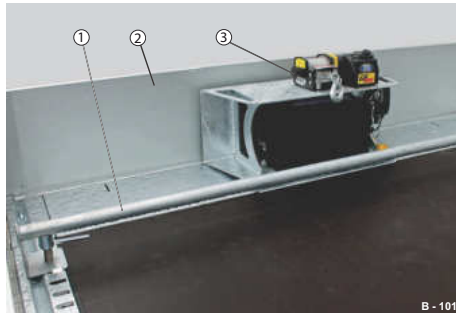


- ▶ Schutzhandschuhe verwenden.
- ▶ Beim Bedienen darauf achten, dass das Seil keine gebrochene Einzeldrähte hat.
- ▶ Darauf achten, dass die Finger beim Aufrollen des Seils nicht in die Seilwinde geraten.

- 
- ▶ Umlenkrolle (Abb. 41/3) positionieren.



## Seilwinde Elektrisch



**Abb. 42** Beispiel 1: Seilwinde, fest

- 1 Gestänge, Radstopper
- 2 Stirnbordwand
- 3 Seilwinde mit Batteriekasten

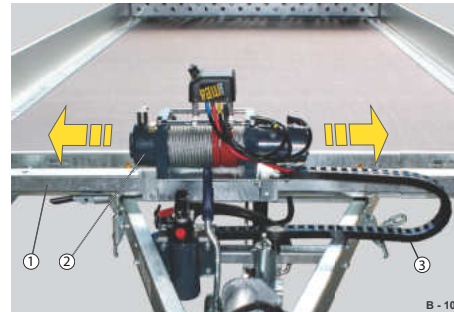
- Eine elektrisch betriebene Seilwinde wird per Fernbedienung bedient
- Elektrische Seilwinde ist innen auf der Ladefläche oder außen am Fahrgestell montiert



**Abb. 43** Beispiel: Typenschild, Hersteller

- 1 Haken, mit Schlaufe

Die technischen Daten mit max. Kraftangaben sind auf dem Typenschild angegeben.



**Abb. 44** Beispiel 2: Seilwinde, verstellbar

- 1 Seilwindengestell
- 2 Seilwinde
- 3 Kabelschlepper



**Abb. 45** Beispiel: Betriebsanleitung, Hersteller



Die Bedienung der elektrischen Seilwinde den Herstellerunterlagen entnehmen.

- ▶ Seilwinde positionieren.

**Abb. 46** Beispiel 2: Seilwinde mit Fernbedienung

1 Fernbedienung, Ansteuerung

- ▶ Bei Bedarf die Stirnbordwand öffnen bzw. demontieren.
- ▶ Das Seil nach Gebrauch aufwickeln.

**Abb. 47** Parkposition, Fahrstellung

1 Seilwinde, gesichert  
2 Haken, gesichert

- ▶ Haken und Seilwinde sichern.

## Ladungssicherung

### Ladungssicherung / Lasten



Um Unfälle zu vermeiden und um Personen- und Sachschäden vorzubeugen, ist es notwendig vor der Fahrt die Ladungsverteilung und deren Sicherung genau zu prüfen.

Das Be- / Entladen des Anhängers sollte vorsichtig und unter Beachtung sämtlicher Sicherheitsvorkehrungen im Straßenverkehr und Unfallverhütungsvorschriften geschehen.

#### Definition für Last / Masse:

#### Max. zulässige Gesamtmasse (Gesamtgewicht GG)

*Gesamtmasse = Anhänger-Eigenmasse + Nutzlast*

- Auf Typenschild und in der „Zulassungsbescheinigung“ (Teil 1)
- Die Gesamtmasse des Anhängers darf folgende Werte nicht überschreiten:
  1. Zulässige Anhängelast des Zugfahrzeugs
  2. Zulässige Gesamtmasse des Zugfahrzeugs

#### Masse des Anhängers, Eigenmasse

Eigengewicht des unbeladenen Anhängers.

#### Anhängelast Zugfahrzeug

Die zulässige Anhängelast ist in der ZB Teil I angegeben.

Die Anhängelast darf keinesfalls durch das tatsächliche Gewicht eines beladenen Anhängers überschritten werden.

#### Nutzlast

Max. zulässige Ladungsgewicht des Anhängers in kg.

Max. zulässige Ladungsgewicht des Anhängers in kg.

*Nutzlast = Gesamtmasse – Eigenmasse Anhänger*

#### Stützlast (s)

Die Last die, durch den Anhänger auf die Kupplung des PKWs drückt.

Die max. zulässige Stützlast ist auf einem Aufkleber am Anhänger angegeben und in der ZB Teil 1 zu finden.

## Ladungsverteilung

### VORSICHT

#### **Nichteinhaltung der Stützlast!**



Bei falsch beladenem Anhänger kann es durch negative / zu geringe Stützlast, sowie durch Überschreitung der maximal zulässigen Stütz-

last zu Unfällen kommen. Anhänger kann ins Schlingern geraten, umkippen, abkoppeln - Unfallgefahr!

- ▶ Ladegut (Gewicht) gleichmäßig auf der Ladefläche verteilen - punktuelle Belastung vermeiden.
  - ▶ Ladung so verteilen, dass keine negative Stützlast entsteht bzw. die max. zul. Stützlast eingehalten wird.
  - ▶ Max. zulässige Stützlast möglichst voll ausnutzen (siehe COC-Papiere Punkt 19).
  - ▶ Angaben zur max. zulässigen Stützlast in den Fahrzeugpapieren der PKW-Kupplung beachten.
  - ▶ Max. zulässige Stützlast des Anhängers nicht überschreiten. Angaben zur max. zulässigen Stützlast am Anhängerschild und in der ZB Teil1 beachten.
-

## Ladung auf der Ladefläche verteilen

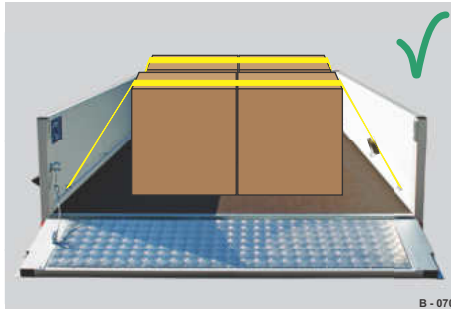


Abb. 48 Positionierung der Ladung

## HINWEIS

### Schlechte / Falsche Lastverteilung der Ladung!

Stark ungleichmäßige / punktuelle Lastverteilung kann zu einer Überbeanspruchung und Schädigung der Anhängerbauteile führen.

- ▶ Die schwersten Gegenstände mittig auf der Ladefläche und im Bereich der Achsen positionieren.
- ▶ Ladung entsprechend der Last gleichmäßig auf der Ladefläche verteilen.
- ▶ Punktuelle / einseitige Verteilung der Last vermeiden.
- ▶ Ladung nicht auf / über die Bordwände positionieren - diese sind nicht für die Lastaufnahme ausgelegt.



Vor dem Beladen vergewissern, welche max. Nutzlast mit dem Anhänger transportieren werden darf.

Prüfen, dass die max. zulässige Gesamtmasse (Gesamtgewicht GG) des Anhängers nicht überschritten wird.

## Richtige Ladungsverteilung

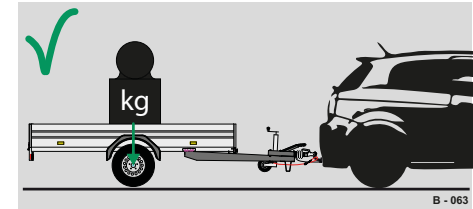
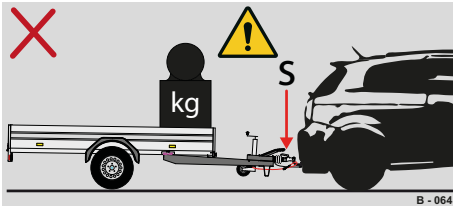


Abb. 49 Last, Achsenbereich

- Schwerste Last der Ladung über Achse mittig angeordnet
- Weitere Last gleichmäßig auf der Ladefläche verteilt
- Punktuelle / einseitige Belastung vermeiden
- Max. zulässige Stützlast eingehalten
- Mindeststützlast gewährleistet
- Optimale Straßenlage (Bodenkontakt) erreicht
- Bremswirkung ist am höchsten
- Optimale Fahreigenschaften (kein Schlingern)
- Schleudergefahr am geringsten

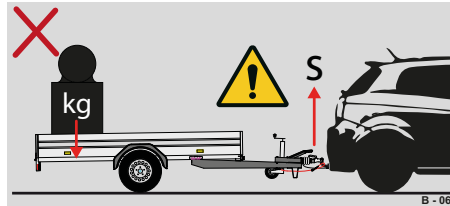
## Falsche Ladungsverteilung



**Abb. 50** Last zu weit vorne, zum PKW

- Schwere Last der Ladung zu weit vorne angeordnet, das PKW-Heck senkt sich -> Überbelastung der Hinterachse und Rahmens
- Die Zugeinrichtung des Anhängers wird überbelastet
- Max. zulässige Stützlast wird überschritten
- Schlechte Straßenlage (verminderter Bodenkontakt)
- Bremswirkung ist vermindert / schlecht
- Eingeschränkte Lenkfähigkeit / schlechtes Fahrverhalten

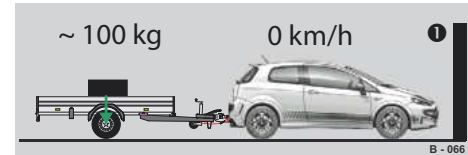
## Falsche Ladungsverteilung



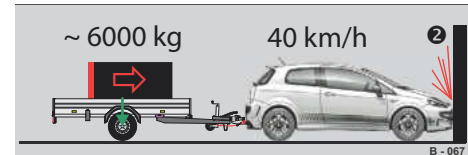
**Abb. 51** Last zu weit hinten, am Heck des Anhängers

- Schwere Last der Ladung zu weit hinten angeordnet, das PKW-Heck hebt sich -> Überbelastung der Vorderachse
- Erhöhter Verschleiß der Anhängerkupplung
- Notwendige Mindeststützlast unterschritten
- Schlechte Straßenlage (verminderter Bodenkontakt)
- Bremswirkung ist vermindert / schlecht
- Eingeschränkte Lenkfähigkeit / schlechtes Fahrverhalten
- Anhänger neigt stark zum Schlingern
- Erhöhte Schleudergefahr während der Fahrt

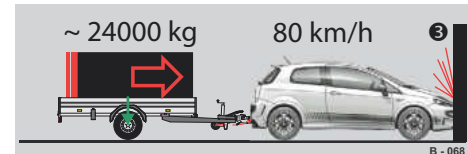
## Freisetzende Kräfte



**Abb. 52** 100 kg Beladung, statisch



**Abb. 53** bei 40 km/h sind es 6000 kg dynamisch



**Abb. 54** bei 80 km/h sind es 24000 kg dynamisch



Beachten, dass ein geringes Gewicht / Last bei hoher Geschwindigkeit zum Geschoss werden kann.

- Die Gewichtskraft [F<sub>g</sub>] dient als Ausgangsgröße für die Dimensionierung der Ladungssicherung
- Bei einem Frontalstoß bzw. Vollbremsung wird kinetische Energie freigesetzt. Diese Energie muss von den Zurrgurten / Bordwänden aufgefangen werden können

### Fazit

- Mit steigender Geschwindigkeit steigen die Trägheitskräfte / Fliehkräfte der Ladung:
  1. bei 0 km/h = 100 kg kinetische Energie
  2. bei 40 km/h = ~ 6000 kg kinetische Energie
  3. bei 80 km/h = ~ 24000 kg kinetische Energie
- Bei Verdoppelung der Geschwindigkeit vervierfacht sich die kinetische Energie, die bei einer Vollbremsung mit ungesicherter Ladung freigesetzt wird
- Folge von falscher / schlechter Ladungsverteilung sind schwere Unfälle auch bei niedrigen Geschwindigkeiten
- Eine Überladung des Anhängers ist eine vorsätzlich produzierte Gefährdung, welche bei einer kleinen Lenkbewegung / Untergrundunebenheit / Windböe zum Schlingern des Anhängers führt

## Materialpaarungen / Reibwerte

Paarung	Trocken	Nass	Fettig
Holz - Holz	0,2 - 0,5	0,2 - 0,25	0,05 - 0,15
Metall - Holz	0,2 - 0,5	0,2 - 0,25	0,02 - 0,1
Metall - Metall	0,1 - 0,25	0,1 - 0,2	0,01 - 0,10
Beton - Holz	0,3 - 0,6	0,3 - 0,5	0,1 - 0,2
Stahlrahmen - Holzfläche	0,4	0,4	
Holzbalken - Holzfläche	0,5	0,5	
Antirutschmatte mit allen Materialpaarungen	0,6		
Kunststoff- / Gitterboxpalette - auf Siebdruckboden	0,25		
Gummireifen auf Stahldefläche	ca. 0,3	ca. 0,1 - 0,2	



## Abspannkräfte

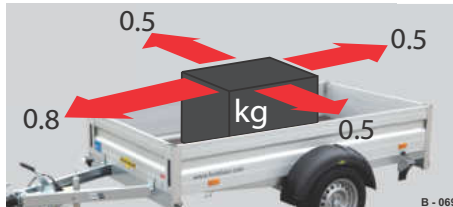


Abb. 55 Zu sichernde Kräfte gegen Rutschen

### Sicherung nach vorne, bei Vollbremsung

0,8 bzw. 80 % der Gewichtskraft - Reibwert (z.B. 0,3):

z.B.  $500 \text{ kg} \times (0,8 \text{ g} - 0,3) = 250 \text{ daN}$

### Sicherung zur Seite / nach Hinten (beim Ausweichen / Anfahren / Kurvenfahrten)

0,5 bzw. 50 % der Gewichtskraft - Reibwert (z.B. 0,3): z.B.  $500 \text{ kg} \times (0,5 \text{ g} - 0,3) = 100 \text{ daN}$

- ▶ Potentiell freigesetzte Kräften entgegenwirken durch:
  - Richtige Ladungsverteilung
  - Dem Ladungsgewicht entsprechend ausreichende Ladungssicherung (Zurrmittel, Zurrpunkte)
  - Einsatz von rutschhemmenden Materialien (Antirutschmatten)

- Richtige Sicherung des Ladeguts z.B. mit Abdecknetz, Plane, Bordwandaufsatz, H-Gestell etc.
- Angepasste Geschwindigkeit

## Ladungssicherheit für Transport



Die Ladungssicherheit ist ein wesentlicher Sicherheitspunkt zum Transportieren von Gütern. Nationale und ggf. internationale Vorschriften einhalten. Die Ladung muss vorschriftsmäßig nach StVO / StVZO, VDI 2700 ff., BGV D29 und DIN 12642 fest und sicher mit dem Fahrzeug verzurrt, oder mit anderen zugelassenen Hilfsmitteln, welche für die jeweilige Last ausreichend sind, gesichert werden.

- Für die Sicherheit der Ladung sind der Fahrer, der Fahrzeughalter, der Verloader und der Versender gleichermaßen verantwortlich
- Drei Pflichten betreffen nur den Fahrer:
  1. Pflicht zur Kontrolle der Ladungssicherung und Lastverteilung vor Fahrtantritt.
  2. Pflicht zur Kontrolle und Nachbesicherung der Ladungssicherung während des Transportes.

### ⚠️ WARNUNG

#### Ungesicherte / schlecht gesicherte Ladung!



Die Ladung kann sich während der Fahrt - bei engen Kurvenfahrten, holprigem Fahrbahnbelag sowie bei Fahrten auf steilen Straßen (Bergen) - verschieben und den Anhänger ins Ungleichgewicht bringen oder direkt vom Anhänger herausgeschleudert werden.

- ▶ Ladung ordnungsgemäß sichern.
- ▶ Vor der Fahrt prüfen, dass die Ladung form- und kraftschlüssig gesichert ist.
- ▶ Während der Fahrt (Fahrpausen), die Sicherung der Ladung prüfen - ggf. nachziehen.
- ▶ Nationale Vorschriften zur Ladungssicherung beachten.
- ▶ Spezielle Transport- und Sicherungsvorschriften für bestimmtes Ladegut ggf. beachten.
- ▶ Zurrpunkte ggf. nachrüsten.

- ▶ Ladung form- bzw. kraftschlüssig sichern:
  - **Formschlüssig:** Ganze Ladefläche durch die Form der Ladung rutschfest ausgefüllt
  - **Kraftschlüssig:** Durch Niederzurren mittels Zurrgurten, Drahtseilen, etc.
- ▶ Nach Möglichkeit die form- und kraftschlüssige Ladungssicherung kombinieren.

## Verzurren



Verzurren der Ladung über die Bordwände bzw. eine Umschlingung um das Fahrgestell ist nicht zulässig!  
Zur kraftschlüssigen Sicherung der Ladung sind Zurrbügel / Zurrösen im Bordwandprofil bzw. auf der Ladefläche zu benutzen!

### ⚠ **WARNUNG**



#### **Überschreitung der max. Zurrkräfte / Nichteinhaltung des min. Zurrwinkels!**

Die Zurrpunkte könnten brechen und die Ladung wird nicht mehr sicher gehalten. Durch zu geringen Zurrwinkel  $< 30^\circ$  ist die Ladung nicht genügend gespannt.

- ▶ Max. Zurrkräfte pro Zurrpunkt einhalten.  
Max. Angaben auf dem Aufkleber am Anhänger beachten.
- ▶ Ladung an den Zurrpunkten mit einem Spannwinkel von über  $30^\circ$  verzurren.

### ⚠ **WARNUNG**



#### **Ungeeignete / defekte Zurrmittel benutzen!**

Defekte / ungeeignete Zurrmittel, z.B. Zurrgurte, Ketten, Drahtseile, können die Ladung nicht sicher halten.

- ▶ Nur geprüfte Zurrgurte (TÜV, GS) verwenden.



- ▶ Nur Zurrgurte mit entsprechender Festigkeit (Vorspannkraft Lc-Wert) verwenden.
- ▶ Vor dem Verzurren prüfen, dass die Zurrmittel nicht beschädigt sind, keine Risse, Knickungen, Abrieb aufweisen.

## Zurrpunkt in / auf der Ladefläche

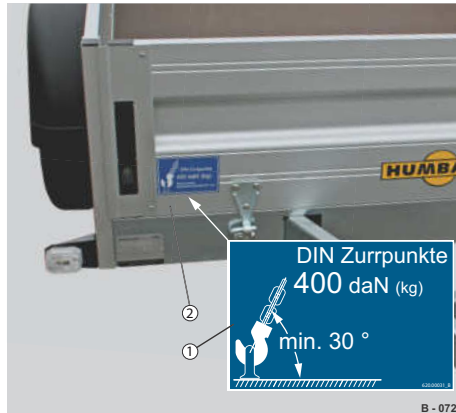


Abb. 56 Beispiel: Zurrkraftangaben

- 1 Aufkleber
- 2 Stirnbordwand

- ▶ Prüfen, dass die Anzahl der Zurrpunkte und die max. Zurrkräfte für das zu verzurrende Ladegut ausreicht.
- ▶ Zurrpunkte ggf. nachrüsten.
- ▶ Deformierte / verschlissene Zurrpunkte ersetzen.

## Zurrpunkte

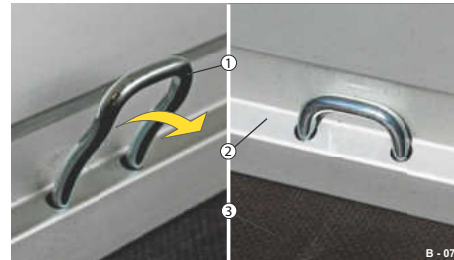


Abb. 57 Versenkbarer Zurrbügel (Zurrkraft = max. 400 daN (kg))

- 1 Zurrbügel
- 2 Bordwandprofil
- 3 Ladefläche, Bodenplatte

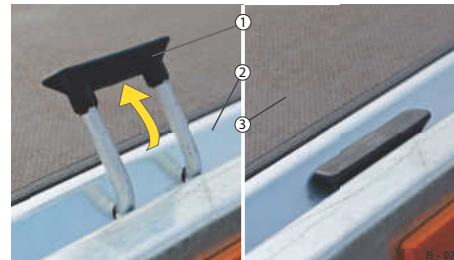


Abb. 58 Versenkbarer Zurrbügel (Zurrkraft = max. 800 daN (kg))

- 1 Zurrbügel
- 2 V-Verzurrung
- 3 Ladefläche, Bodenplatte

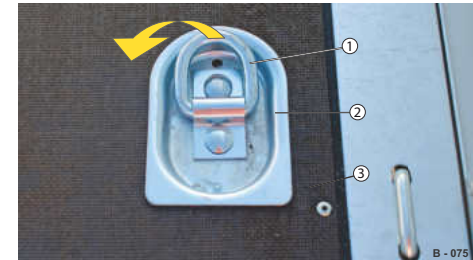


Abb. 59 Zurrpunkte versenkt, optional (Ausführung 1: Zurrkraft = max. 200 daN (kg) / Ausführung 2: Zurrkraft = max. 400 daN (kg))

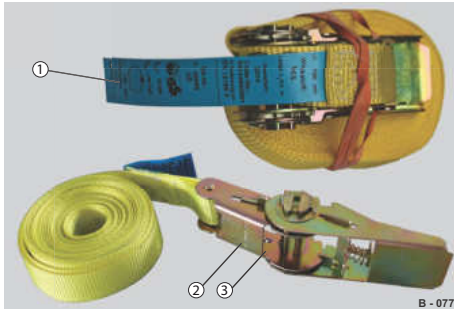
- 1 Anbinderung
- 2 Muldentasche
- 3 Ladefläche, Bodenplatte



Abb. 60 Zurrpunkte aufliegend, optional (Zurrkraft = max. 200 daN (kg))

- 1 Anbinderung, auf Ladefläche verschraubt

## Zurmittel



**Abb. 61** Zurrgurte, Humbaur

- 1 Etikett, Technische Daten
- 2 Kraftangabe: Lc 400 daN
- 3 Ratsche

### Humbaur Zurrgurt # 670.00002:

- Bandbreite 25 mm, 6000 mm lang
- Bruchlast 500 daN
- Mit Ratsche



**Abb. 62** Koffersets, Humbaur

- 1 Car-Lashing Set
- 2 Zurrgurt-Set

**Car-Lashing-Set # 753.00001** verpackt im transparenten Kunststoffkoffer (395 x 295 x 106 mm) bestehend aus:

- Zurrgurt x 4: Bandbreite 35 mm mit Verbindungsgurt, Bruchlast 1000 daN mit kurzem Festende und eingebauten einfachen Spitzhaken
- Warnweste gelb x 1
- Arbeitshandschuhe x1

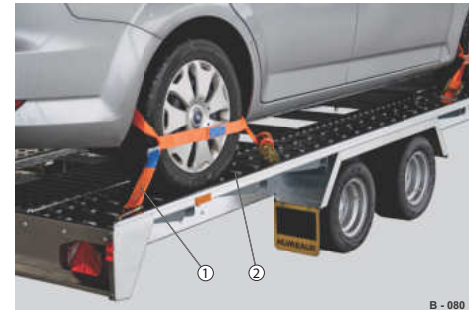
**Zurrgurt-Set # 753.00002** verpackt im transparenten Kunststoffkoffer (395 x 295 x 106 mm) bestehend aus:

- Zurrgurt x 4: Bandbreite 35 mm, Länge 5000mm, Bruchlast 1000 daN, mit eingebautem Spitzhaken
- PU-Kantenschutz x 8, geschlitzt 35 mm



**Abb. 63** Anwendungsbeispiel: Zurrgurt-Set, Humbaur

- 1 Zurrgurt
- 2 Zurrbügel, versenkbar



**Abb. 64** Anwendungsbeispiel: Humbaur Car-Lashing Set

- 1 Zurrgurt, Spitzhaken
- 2 Langlöcher

## Ladung verzurren / sichern



**Abb. 65** Negativbeispiel

- 1 Ladegut
- 2 Abdecknetz
- 3 Anbindung am Fahrgestell

Folgende Punkte wurden falsch gemacht:

- Die Ladung wird über die Bordwände am Fahrgestell (Abb. 65/1) angebunden
- Das hohe Ladegut (Abb. 65/3) ist für stehenden Transport gefährlich - sehr hohe Kippgefahr bei Kurvenfahrt
- Das Abdecknetz (Abb. 65/2) wird an Anhängerkomponenten falsch angebunden. Das Abdecknetz ist für diesen Anwendungsfall ungeeignet



**Abb. 66** Beispiel: Ladungssicherung, festes Ladegut

- 1 Unterlage, rutschhemmend
- 2 Zurrpunkt

- ▶ Ladung nur an angebrachten Zurrpunkten (Abb. 66/2) verzurren.
- ▶ Rutschfeste Unterlagen (Abb. 66/1) oder gewichtsverteilende Mittel z.B. Palette verwenden.
- ▶ Betriebsanleitung (Kraftangaben) des eingesetzten Zurrmittels beachten.



**Abb. 67** Beispiel: Ladungssicherung, loses Ladegut

- 1 Schüttkegel

- Nach den Vorgaben der Richtlinie VDI 2700 müssen Schüttgüter nur dann abgedeckt werden, wenn sie während der Fahrt herabfallen oder abgeweht werden können.
- ▶ Schüttgut so aufladen, dass der Schüttkegel nicht über die Bordwandhöhe hinausragt. Schüttkegel abflachen.
  - ▶ Leichtes Schüttgut wie trockenen Sand sichern, Laubblätter, etc. mit Flachplane bzw. Abdecknetz abdecken.
  - ▶ Dafür sorgen, dass bei abrupten Bremsvorgängen und Lenkmanövern oder bei starkem Wind das Schüttgut nicht über die Bordwände herausgeschleudert / abgeweht wird.

## Fahren im Gespann

### Fahren im Gespann



Abb. 68 Beispiel: Fahren im Gespann

#### Vor Fahrtantritt:

- ▶ Kontrolle durchführen.  
Punkte / Komponenten systematisch durchprüfen - siehe „Kontrolle“ auf Seite 46.
- ▶ Generelle Sicherheitshinweise beachten - siehe „Vor jeder Fahrt prüfen, einstellen und sichern“ auf Seite 13.
- ▶ Vor der Fahrt ggf. prüfen, dass die allgemein zulässigen Abmessungen des Anhängers mit Ladung zusammen nicht höher als 4 m und nicht breiter als 2,55 m sind (in Deutschland nach § 22 Abs. 2, StVO).
- ▶ Vor der Fahrt kontrollieren und während der Fahrpausen, dass die Ladung genügend gesichert ist.

#### Während der Fahrt:

- ▶ Geschwindigkeit den Straßen- und Witterungsverhältnissen anpassen.
- ▶ Mit beladenem Anhänger auf Gefällestrrecken vorsichtig fahren - langsamer fahren, abbremser.
- ▶ Nicht die zulässige Höchstgeschwindigkeit außerhalb geschlossene Ortschaften (Land-, Bundes-, Kraftfahrstraßen und Autobahnen) überschreiten. In Deutschland gelten max. 80 km/h bzw. 100 km/h.
- ▶ Plötzlich auftretender Seitenwind, z.B. auf Brücken, beim Überholvorgang, bei Geländewechsel, kann das Gespann zum Schlingern bringen. Geschwindigkeit langsam verringern. Hektische / ruckartige Lenkbewegungen vermeiden.

#### Bremsverhalten:

Das Bremsverhalten eines Gespanns ist anders als das eines PKW ohne Anhänger. Der Bremsweg verlängert sich mit zunehmender Last. Das ABS-System Ihres PKWs regelt nicht die Auflaufeinrichtung eines gebremsten Anhängers.

- ▶ Vor jeder Fahrt einen Bremsvorgang durchführen.
- ▶ Bei Anhängern mit Auflaufbremse, zuerst sanft anbremsen, danach zügig abbremser - das Blockieren der Räder wird vermieden.
- ▶ Bremsvorgang frühzeitig einleiten.
- ▶ Bei keiner Erfahrung beim Fahren mit einem Gespann - auf einem geeigneten Gelände Bremsversuche durchführen.

## Fahren mit 100 km/h



**Abb. 69** Max. Geschwindigkeit / 100 km/h Aufkleber



Der Anhänger kann in Deutschland für eine Höchstgeschwindigkeit von maximal 100 km/h zugelassen werden. In anderen Ländern ist die Höchstgeschwindigkeit für PKW mit Anhänger außerhalb geschlossenen Ortschaften ggf. abweichend. Die nationale Straßenverkehrsordnung beachten.

Für eine 100 km/h Zulassung müssen mehrere Faktoren erfüllt sein.

Infos dazu siehe „Tempo 100 km/h Zulassung“ auf Seite 164.

- ▶ Prüfen, ob der Anhänger und PKW die Voraussetzungen für eine 100 km/h Genehmigung erfüllen.
- ▶ Fehlende Radstoßdämpfer am Anhänger nachrüsten ggf. nachrüsten lassen.

## Kreis- / Kurvenfahrten



**Abb. 70** Einlenkung / Wendekreis

## HINWEIS

### Kollisionsgefahr bei zu engen Kurven / Rückwärtsfahrten / Wenden!

Der Anhänger / Stützrad / Deichsel kann bei zu starker Einlenkung, z.B. bei Rückwärtsfahrten, mit dem PKW kollidieren - Sachschaden.

- ▶ In engen Kurven / beim Wenden / Rückwärtsfahrten nicht zu stark einlenken - Rückwärtigen Raum beobachten.



Der Wendekreis des Anhängers ist von mehreren Faktoren abhängig: Länge des Anhängers, Länge der Zugdeichsel, seitlich angebrachtem Stützrad.

Bei langen Anhängern und Drehschemelanhängern ist der Wendekreis größer und die Nachlaufkurve kleiner.

- ▶ Beim Erstbetrieb des Anhängers testen, wie weit mit dem Anhänger eingelenkt werden kann.

## Rückwärts fahren



Abb. 71 Rangieren



Beim Rückwärtsfahren ist die Sicht nach Hinten durch die Ladung oder den Aufbau versperrt.

- ▶ Rückwärts besonders vorsichtig fahren. Beachten, dass das Lenkrad ggf. entgegengesetzt einschlagen wird.
- ▶ Rückwärtsfahrten ggf. auf einem geeigneten Gelände üben.
- ▶ Durch eine Hilfsperson einweisen lassen, wenn nötig.
- ▶ Beobachten, dass die Person im Außenspiegel immer zu sehen ist.
- ▶ **Dritte Personen** hinter dem Gespann fernhalten.

## Rangieren

### Rangieren



Abb. 72 Rangieren mit ungebremstem Anhänger

- 1 Unterfahrerschutz
- 2 Zugdeichsel
- 3 Kupplungsgriff

## ⚠ VORSICHT



### Rangieren eines beladenen Anhängers!

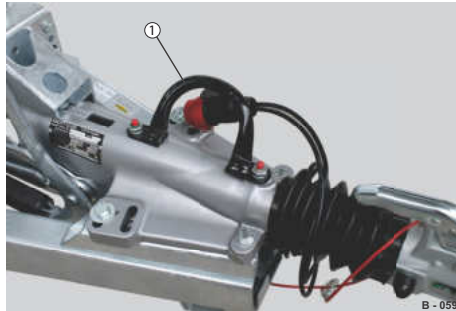
Der Anhänger kann durch Verrutschen der Ladung kippen.

Die maximale Last des Stützrades wird überschritten. Das Stützrad kann abbrechen und der Anhänger kippen. Die Ladung kann vom Anhänger fallen.

- ▶ Nur mit einem unbeladenen Anhänger bzw. nur mit leichter Ladung wie z.B. mit trockenen Baumblättern rangieren.
- ▶ Vor dem Rangieren prüfen, dass der Anhänger bewegt werden kann.
- ▶ Keine Hindernisse wie Steine, Bordsteinkante, etc. überfahren



- ▶ Mit dem Anhänger möglichst auf ebenem Untergrund rangieren.
- ▶ Anhänger möglichst auf einer ebenen Fläche / geradem Untergrund abstellen - nicht an einer Böschung bzw. bergab oder bergauf.



**Abb. 73** Anhänger manuell rangieren

1 Rangiergriff, optional

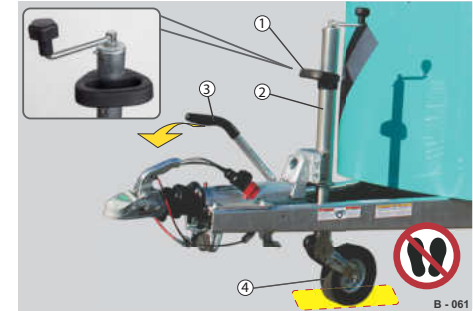
- ▶ Zum manuellen Rangieren den Rangiergriff (Abb. 73/1) an der Aufauffeinstrichtung verwenden.
- ▶ Sicherheitshandschuhe verwenden.
- ▶ Sicherheitsschuhe verwenden.

### Vorbereiten

- ▶ Stützrad ggf. herunterstellen.
- ▶ Heckklappe, Bordwände, etc. schließen
- ▶ Unterlegkeile entfernen.

### Rangieren

- ▶ Am Kupplungsgriff (Abb. 72/3) und an der Zugdeichsel (Abb. 72/2) greifen.
- ▶ Zugdeichsel etwas anheben. Beachten dass der Unterfahrschutz (Abb. 72/1) nicht auf dem Untergrund aufkommt.
- ▶ Anhänger in die gewünschte Richtung schieben.
- ▶ Darauf achten, dass die Füße nicht unter das Stützrad / Zugdeichsel / Zugkugelpkupplung geraten.



**Abb. 74** Rangieren mit gebremstem Anhänger

- 1 Rangiergriff, optional
- 2 Automatikstützrad
- 3 Handbremshebel
- 4 Stützrad

- ▶ Stützrad (Abb. 74/4) herunterkurbeln, dass das Stützrad sich unter der Zugdeichsel bewegen kann.
- ▶ Handbremshebel (Abb. 74/3) lösen.
- ▶ Am Rangiergriff (Abb. 74/1) oder am Rundgestänge des Automatikstützrades greifen, wenn nötig.
- ▶ Anhänger in die gewünschte Richtung bewegen - auf die Füße achten.
- ▶ Anhänger nach dem Rangieren gegen Wegrollen sichern.

## Abkuppeln / Parken

### Anhänger abstellen / parken



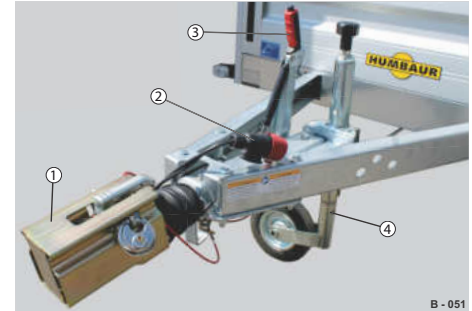
Dauerabstellen / Parken eines Anhängers mit Ladung vermeiden.

Das Abstellen eines Anhängers ohne Zugfahrzeug in öffentlichen Bereichen (Straßen) ist nur zeitlich begrenzt erlaubt.

#### Beachten:

- Anhänger möglichst in geschlossenen / überdachten Bereichen parken. Der Untergrund sollte eben, trocken und fest sein
- Bei Einachsanhängern müssen beide Räder einer Achse in nur einer Richtung abgestützt werden, um ein einseitiges Wegrollen des Anhängers zu verhindern
- In geschlossenen Räumlichkeiten für eine gute Belüftung sorgen, um Kondenswasserbildung unter Planen- und Polyesterabdeckungen zu vermeiden
- Anhänger nach Möglichkeit vor Diebstahl schützen und gegen unbefugte Benutzung durch andere Personen - vor allem vor Kindern

- Sicherstellen, dass durch das Abstellen des Anhängers keine Personen gefährdet werden und der Straßenverkehrsfluss nicht behindert wird
- Darauf achten, dass beim Parken in öffentlichen Bereichen die Beleuchtungseinrichtung, Rückstrahler, amtliches Kennzeichen nicht verdeckt werden. Parkwarntafeln ggf. vorne und hinten am Anhänger verwenden (§ 17 der StVO beachten)



**Abb. 75** Anhänger gebremst, gesichert

- 1 Metall-Absperrschuh, Diebstahlsicherung
- 2 Stecker
- 3 Handbremshebel
- 4 Stützrad



Das Abkuppeln eines Einachs-Anhängers mit Ladung (ohne zusätzliche Stützeinrichtungen) ist nicht gestattet - Kippgefahr!

**⚠️ WARNUNG****Unsachgemäß abgekuppelter Anhänger**

Anhänger kann sich in Bewegung setzen und umkippen. Personen können vom Anhänger erfasst und überfahren werden - Quetschgefahr!

- ▶ Nur einen leeren Anhänger abkuppeln.
- ▶ Anhänger vor dem Abkuppeln mit Unterlegkeilen und Feststellbremse gegen Wegrollen sichern.



**Abb. 76** Anhänger mit Stützen, gesichert

- 1 Schiebestützen

Optional kann der Anhänger zusätzlich mit Stützeinrichtungen, z.B. Schiebestützen (Abb. 76/1), für ein stabileres Abstellen mit leichtem Ladegut gesichert werden.

## Unterlegkeile



**Abb. 77** Beispiel 1: Unterlegkeile senkrecht, seitlich

- 1 Unterlegkeil
- 2 Halterung



**Abb. 78** Beispiel 2: Unterlegkeile waagrecht, seitlich

- 1 Unterlegkeil
- 2 Fahrgestell, Aufbau



Unterlegkeile müssen immer vorhanden sein. Verloren gegangene bzw. beschädigte Unterlegkeile müssen ersetzt werden. Der Anhänger muss - zusätzlich zur Feststellbremse - an Steigungen / Gefällen und im abgekuppelten Zustand mit Unterlegkeilen gesichert sein.

Ungebremste Anhänger bis 750 kg Gesamtmasse werden ohne Unterlegkeile ausgeliefert. Gebremste Anhänger sind werkseitig mit zwei Unterlegkeilen ausgestattet.

### **WARNUNG**

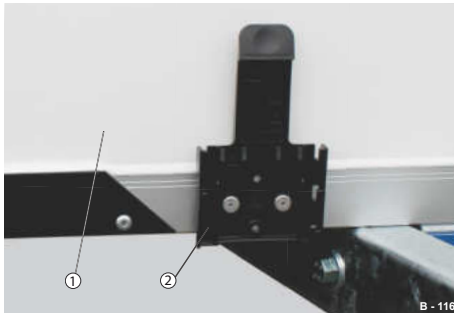
#### **Ungesicherte Unterlegkeile**



Nicht gesicherte Unterlegkeile können während der Fahrt herunterfallen - Unfallgefahr!

- ▶ Vor der Fahrt prüfen, dass die Unterlegkeile in den Halterungen gesichert sind.
- ▶ Regelmäßig den Zustand der Halterungen auf Beschädigungen prüfen.

- Ungebremsten Anhänger mit Unterlegkeilen nachrüsten.



**Abb. 79** Beispiel 3: Unterlegkeile senkrecht, stirnseitig

- 1 Stirnwand
- 2 Unterlegkeil, Halterung



**Abb. 80** Beispiel 4: Unterlegkeile stirnseitig, nachgerüstet

- 1 Unterlegkeil waagerecht, gesichert

## Unterlegkeile verwenden

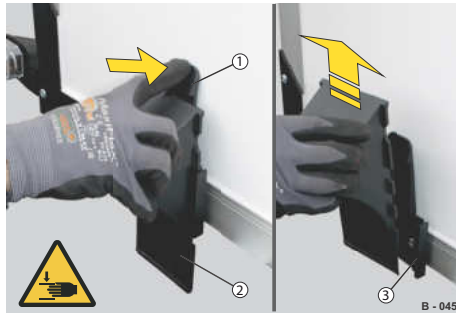


Abb. 81 Unterlegkeil entnehmen

- 1 Hebel
- 2 Unterlegkeil
- 3 Halterung

### ⚠ VORSICHT

#### Unterlegkeile verwenden

⚠ Sie können sich beim Bedienen der Unterlegkeile die Hände / Finger quetschen. Sie können sich den Kopf am Fahrgestell / Aufbau stoßen.

- ▶ Schutzhandschuhe verwenden.
- ▶ Unterlegkeile vorsichtig und langsam benutzen.
- ▶ Ruckartige Bewegungen vermeiden.

- ▶ Hebel (Abb. 81/1) in die Halterung (Abb. 81/3) drücken.
- ▶ Gleichzeitig den Unterlegkeil (Abb. 81/2) herauschieben.
- ▶ Unterlegkeil aus der Halterung entnehmen.

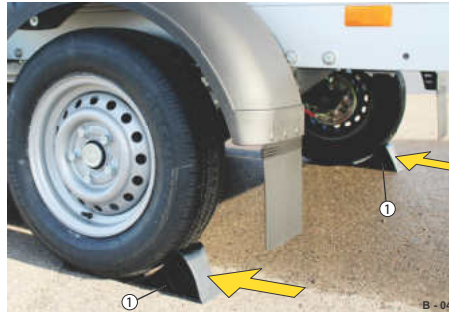


Abb. 82 Unterlegkeile, untergelegt

- 1 Unterlegkeil
- ▶ Unterlegkeile (Abb. 82/1) vollflächig unter die Räder legen. Neigungsrichtung des Anhängers, z.B. in Hanglage beachten.

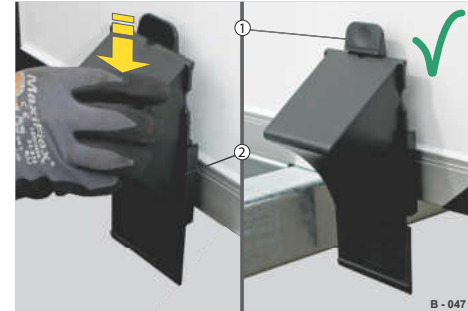
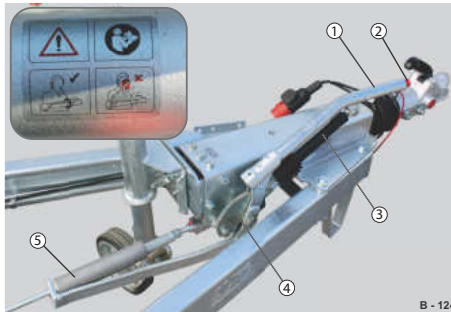


Abb. 83 Unterlegkeile sichern

- 1 Hebel
- 2 Kerbe / Nase

- ▶ Unterlegkeil in der Halterung (Abb. 81/3) positionieren - Kerben müssen fluchtend mit Nasen (Abb. 83/2) ausgerichtet werden.
- ▶ Unterlegkeil in die Halterung schieben, bis dieser einrastet - Klickgeräusch zu hören. Der Hebel (Abb. 83/1) sichert den Unterlegkeil gegen Herausfallen. Die Unterlegkeile sind in den Halterungen gesichert.

## Handbremse / Feststellbremse



**Abb. 84** Beispiel 1: Handbremse, gelöst

- 1 Handbremshebel, unten
- 2 Druckknopf
- 3 Gasdruckfeder
- 4 Zahnsegment
- 5 Bremsgestänge, Federspeicher

- Die Handbremse (Feststellbremse) ist eine Sicherung des Anhängers gegen Wegrollen
- Anhänger können mit verschiedenen Handbremsstypen ausgestattet sein (Gewichtsabhängig)
- Ungebremste Anhänger besitzen keine Handbremse

### **VORSICHT**

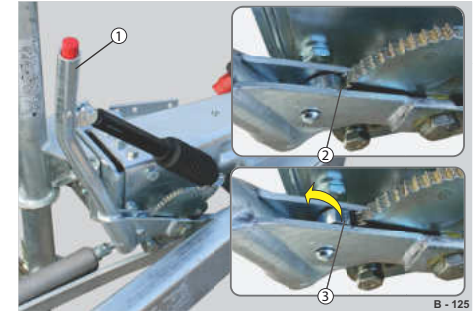
#### Handbremse bedienen!



Sie können sich die Hände / Finger an der Zugdeichsel / Kugelkopf einklemmen / quetschen.

Sie können durch Bewegung des Handbremshebels nach oben getroffen werden.

- ▶ Handbremse vorsichtig und langsam lösen.
- ▶ Darauf achten, dass sich die Hand nicht im Quetschbereich und der Körper nicht in Bewegungsbereich befindet.



**Abb. 85** Handbremse angezogen / gesichert

- 1 Handbremshebel, oben
- 2 Sicherung, Zahnsegment
- 3 Sicherung gelöst, Druckknopf gedrückt



Bei Feststellbremse mit Zahnsegmenten muss der Handbremshebel komplett bis zum letzten Zahn angezogen und komplett bis zum ersten Zahn gelöst werden.

**⚠️ WARNUNG**



**Fahren mit angezogener / nicht komplett gelöster Handbremse!**

Die Bremsbacken können die Räder blockieren - Schleuder-/ Unfallgefahr! Die Bremsen werden heiß.

- ▶ Vor der Fahrt prüfen, dass die Handbremse vollständig gelöst ist.



**Abb. 86** Beispiel 2: Handbremse gelöst, BPW

- 1 Handbremshebel, unten

**⚠️ WARNUNG**



**Handbremse bei ungesichertem Anhänger lösen!**

Anhänger kann sich unkontrolliert in Bewegung setzen - Stoßgefahr!

- ▶ Anhänger am PKW ankuppeln.
- ▶ Handbremse lösen, wenn der Anhänger mit Unterlegkeilen gesichert ist.

**⚠️ VORSICHT**



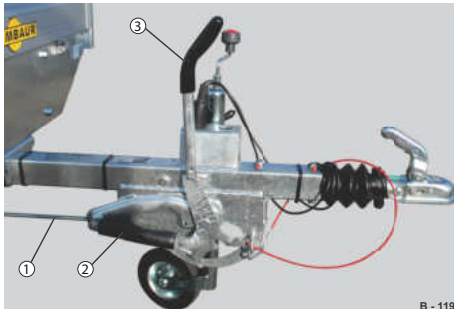
**Unkontrollierte Bewegung des Anhängers beim Anziehen der Handbremse!**

Anhänger kann - bis die volle Bremskraft wirkt - im abgekuppelten Zustand ca. 25-30 mm zurückrollen.

- ▶ Beim Parken des Anhängers auf ausreichenden Abstand nach hinten achten.
- ▶ Handbremse immer komplett anziehen - Anhänger ggf. etwas nach hinten drücken, damit die volle Bremskraft erreicht wird.



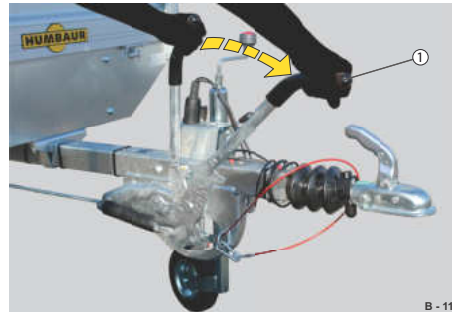
## Handbremse ohne Druckknopf



**Abb. 87** Handbremse angezogen, KNOTT

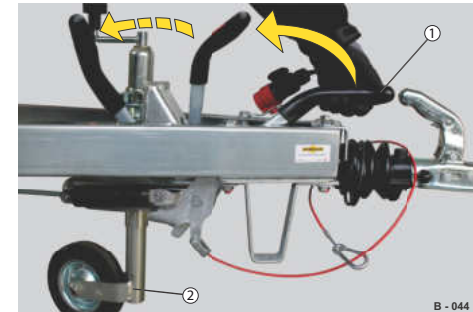
- 1 Bremsgestänge, angezogen
- 2 Federspeicher
- 3 Handbremshebel, oben

- Die Handbremse ohne Druckknopf muss über einen Kraftpunkt hinaus bewegt werden



**Abb. 88** Handbremse lösen

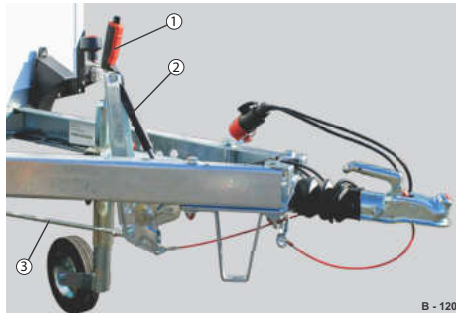
- 1 Handbremshebel, unten
- ▶ Handbremshebel (Abb. 88/1) über den Kraftpunkt komplett nach unten zur Kupplung drücken.



**Abb. 89** Feststellbremse anziehen

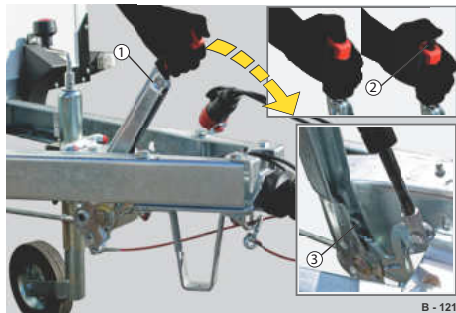
- 1 Handbremshebel
  - 2 Stützrad, Parkstellung
- ▶ Stützrad (Abb. 89/2) bis zum Untergrund herunterkurbeln.
  - ▶ Handbremshebel (Abb. 89/1) vollständig hochziehen, dass die Bremse vollständig anzieht.
  - ▶ Anhänger ggf. etwas zurückziehen. Der Federspeicher (Abb. 87/2) zieht die Handbremse vollständig an.

## Handbremse mit Druckknopf



**Abb. 90** Handbremse angezogen, AL-KO

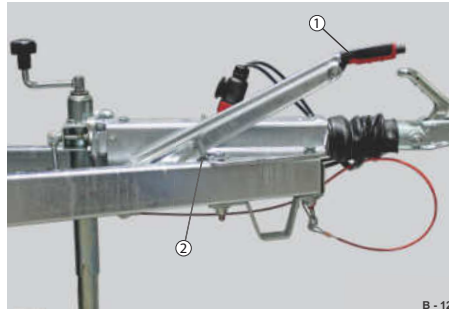
- 1 Handbremshebel mit Druckknopf, oben
- 2 Gasdruckfeder
- 3 Bremsgestänge



**Abb. 91** Handbremse lösen

- 1 Handbremshebel
- 2 Entriegelungsknopf

### 3 Verzahnung / Verriegelung



**Abb. 92** Handbremse, gelöst

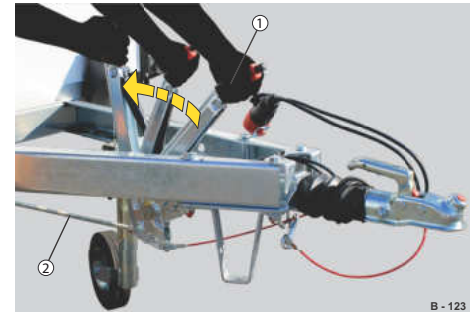
- 1 Handbremshebel, unten
- 2 Auflaufeinrichtung, Anschlag

- ▶ Handbremshebel (Abb. 91/1) leicht nach oben ziehen und den Entriegelungsknopf (Abb. 91/2) gleichzeitig eindrücken.

- ▶ Handbremshebel komplett nach unten zur Kupplung führen.

Die Verzahnung wird von der Verriegelung (Abb. 91/3) freigegeben.

Der Handbremshebel (Abb. 92/1) liegt an der Auflaufeinrichtung (Abb. 92/2) an.



**Abb. 93** Feststellbremse anziehen

- 1 Handbremshebel
- 2 Bremse, angezogen

- ▶ Handbremshebel (Abb. 93/1) soweit wie möglich hochziehen, dass die Bremse (Abb. 93/2) vollständig anzieht.
- ▶ Anhänger ggf. etwas zurückschieben. Die Gasdruckfeder (Abb. 90/2) zieht die Handbremse vollständig an.

## Deichselstütze



**Abb. 94** Anhänger gebremst, auf Deichselstütze

- 1 Deichselstütze
- 2 Öse, Führung für Abreißseil
- 3 Abreißseil

- Die Deichselstütze dient zur Abstützung der Zugdeichsel beim Abstellen / Parken des Anhängers
- Die Deichselstütze schützt die Auflaufeinrichtung und die Kupplung vor Beschädigungen, wenn diese herunterfällt

Abreißseil muss durch eine Führung, z.B. Öse (Abb. 94/2), geführt sein.



**Abb. 95** Anhänger ungebremst, auf Deichselstütze

- 1 Fangseil
- 2 Deichselstütze
- 3 Stützrad, hochgestellt

### **⚠ VORSICHT**



#### **Anhänger auf Deichselstütze abstellen!**

Sie können sich die Füße / Hände unter der Deichselstütze quetschen.  
 ▶ Schutzhandschuhe verwenden.



- ▶ Füße beim Herunterlassen der Zugdeichsel aus dem Gefahrenbereich heraushalten.
- ▶ Anhänger vorsichtig auf der Deichselstütze abstützen.

- ▶ Vor dem Abstellen prüfen, dass die Kupplung nicht beschädigt wird.



**Abb. 96** Anhänger, abgestellt

- 1 Reifen
- 2 Unterlegkeil
- 3 Deichselstütze

- ▶ Anhänger gegen Wegrollen mit Unterlegkeilen (Abb. 96/2) sichern - siehe Seite 94.

## Dauerparken

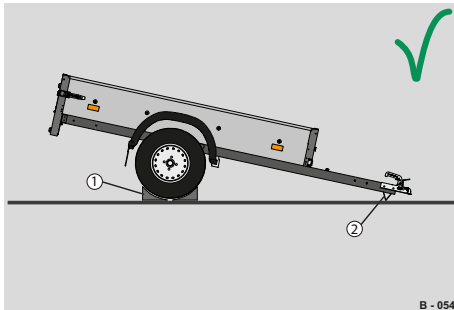


Abb. 97 Anhänger, ungebremst

- 1 Unterlegkeile, untergelegt
- 2 Deichselstütze

### HINWEIS

#### Lange Standzeit des Anhängers!

Bei langer Standzeit auf eigenen Rädern können die Reifen deformiert werden. Bei angezogener Handbremse können sich die Bremsbauteile festsetzen / festfrieren.

- ▶ Reifen durch geeignete Mittel entlasten z.B.:
  - Ausgefahrene Stützen
  - Auf Deichselstütze absetzen

- Anhänger senkrecht lagern, z.B bei Steely
- ▶ Handbremse lösen.
- ▶ Unterlegkeile beidseitig unter die Räder legen.
- ▶ Anhänger nach Möglichkeit nach kurzen Zeitabständen bewegen.

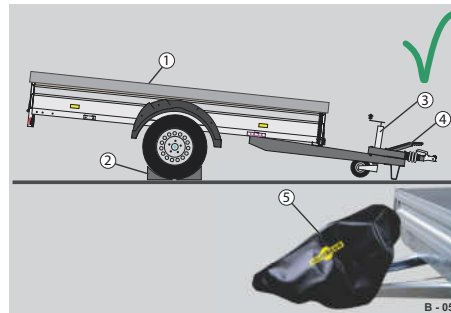


Abb. 98 Anhänger, gebremst

- 1 Abdeckplane, Schutz der Ladefläche vor Stau-nässe
  - 2 Unterlegkeile, untergelegt
  - 3 Stützrad hochgekurbelt / geparkt
  - 4 Handbremse, gelöst
  - 5 Auflaufeinrichtung, abgedeckt
- ▶ Unterlegkeile (Abb. 97/1) unter die Räder legen.
  - ▶ Kabel vorsichtig um die Zugdeichsel wickeln.

- ▶ Stecker in die Parkdose stecken.
- ▶ Anhänger vor Witterung mittels Abde-ckung, z.B. Abdeckplane (Abb. 98/1) und Abdeckhaube (Abb. 98/5) schüt-zen.
- ▶ Anhänger gelegentlich von Verunrein-igungen bzw. Fremdkörpern wie Schnee, Eis, Wasserlasten, Ästen, etc. befreien.
- ▶ Anhänger - bei langer Standzeit - auf der Deichselstütze (Abb. 97/2) abstel-len. Durch die Schrägstellung kann Stau-nässe und mögliche Eisbildung auf der Ladefläche und dem Dach verhin-dert werden.



**Abb. 99** Anhänger: Steely hochkant abstellen

- 1 Unterkante
- 2 Gummipuffer

### **VORSICHT**

#### **Anhänger hochkant stellen!**



Ungesicherte vertikal abgestellte Anhänger können umfallen und Personen quetschen.

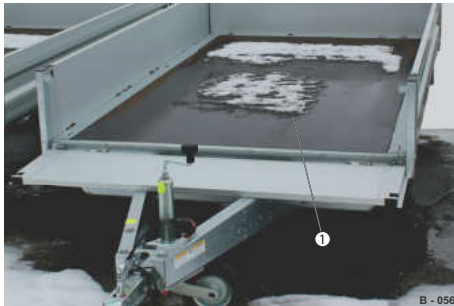
- ▶ Anhänger gegen Umfallen, z.B. durch Anbinden an der Wandfläche sichern.



Einachsanhänger, z.B. Steely, können senkrecht (ohne Aufbauzubehör) abgestellt werden. Der Anhänger darf nur in privaten und abgesicherten Bereichen abgestellt werden.

- ▶ Leere Anhänger hochkant auf die Gummipuffer (Abb. 99/2) stellen.
- ▶ Anhänger gegen Umkippen sichern - Anhänger mit Zurrmitteln an einer Wand festzurren.

## Anhänger in Winterzeit / bei Frost / Schlechtwetter parken



**Abb. 100** Schnee / Eis auf Ladefläche

1 Ladefläche

Um das Festkleben / Festfrieren der Bremsbeläge zu verhindern:

- Handbremse bei längerem Dauerparken - vor allem bei nasskalter Witterung und Frost - lösen
- Anhänger, vor dem Lösen der Bremse, mit Unterlegkeilen sichern
- Anhänger während dem Dauerparken möglichst geneigt abstellen - somit kann Wasser ablaufen



**Abb. 101** Kofferaufbau

1 Dach mit Schnee- / Eislast

### HINWEIS

#### Schnee- / Eislasten auf dem Dach!

Dachfläche kann bei zu großer Schnee- / Eislast beschädigt werden.

- ▶ Anhänger möglichst in Schrägstellung stellen, sodass Staunässe und mögliche Eisbildung auf dem Dach verhindert werden kann.
- ▶ Das Dach (Abb. 101/1) / die Abdeckplane (Abb. 102/1) und die Ladefläche (Abb. 100/1) regelmäßig von Fremdkörpern, Schnee- / Eis- / Wasserlasten befreien.



**Abb. 102** Anhänger, abgedeckt

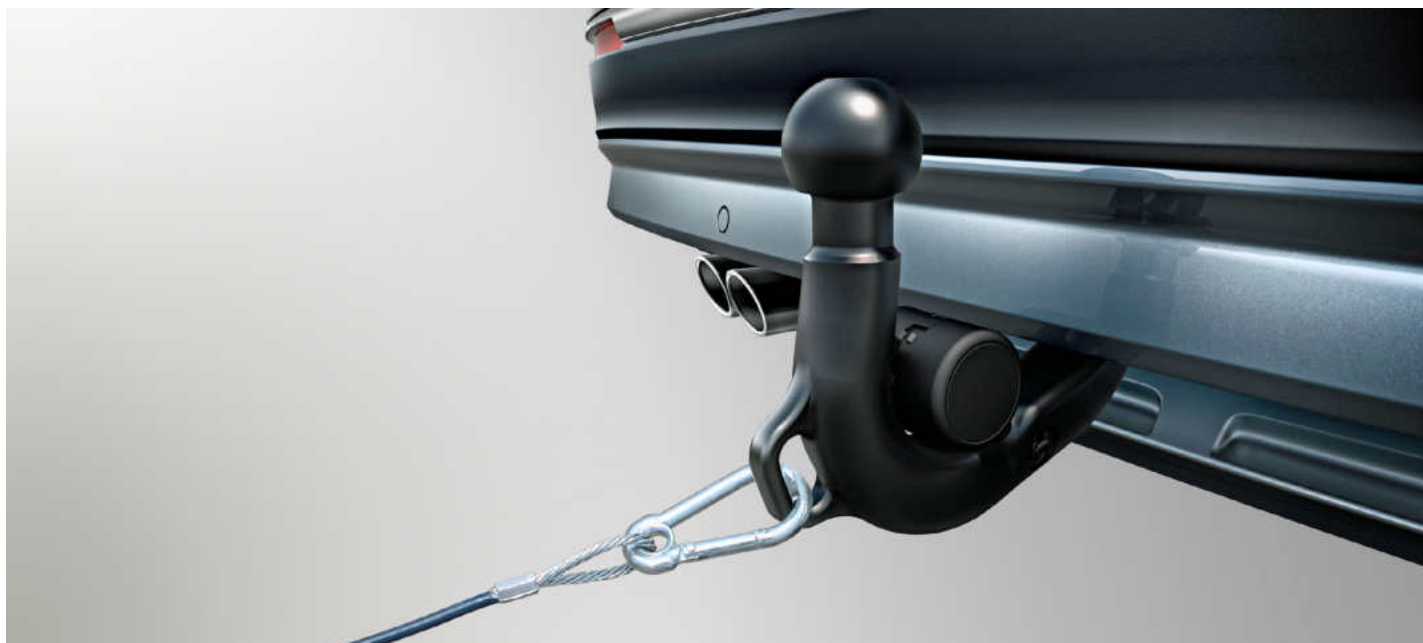
1 Wasserlast  
2 Abdeckplane

### HINWEIS

#### Reinigung des Dachs / Ladefläche!

Das Dach / die Ladefläche / Abdeckplane kann durch das Benutzen einer Schneeschaukel oder einer Scharre beschädigt / zerkratzt werden.

- ▶ Zum Reinigen Hilfsmittel, z.B. Besen mit weichen Borsten verwenden.
  - ▶ Enteisungsmittel verwenden, wenn vorhanden.
- 
- ▶ Zur Reinigung des Daches eine standfeste Aufstiegshilfe, z.B. Stehleiter verwenden.



**3**

## **Betrieb: Anhängersicherung**

## Gesetzliche Anforderungen

### Sicherheitshinweise / Rechtliches



Falsche Befestigung des Fang- / Abreißeils ist gefährlich und kostet in anderen Ländern Bußgeld!

Eine sichere Befestigung des Fang- / Abreißeils am Fahrzeug ist notwendig und unter Umständen lebensrettend.

Die Niederlande und die Schweiz haben als einzige europäische Länder eine Regelung zur Anbringung des Abreißeils. Bei beiden Ländern gilt das „Umschlingen der Anhängerkupplung mit dem Abreißeil“ als Ordnungswidrigkeit. Bei Polizeikontrollen kann dies zu hohen Bußgeldern führen.



#### Stand der Technik:

Das Abreißeil darf nicht als Schlaufe über die Anhängerkupplung gelegt werden. Sofern technisch möglich, ist eine Befestigung durch eine Öse oder eine vorhandene Bohrung an der Kupplung vorzunehmen. Auch Abschleppösen bieten gute Befestigungsmöglichkeiten.

Der Karabinerhaken des Abreißeils wird in die vormontierte Öse an der Karosserie eingehakt und sichert so den Anhänger.



Sicherheitshinweise und die Bedienungsanleitung des Herstellers der Anhängervorrichtung am PKW beachten.

Die PKW-Kupplung als mechanische Verbindungseinrichtung muss dem Stand der Technik (Richtlinie ECE-R55) entsprechen.

Die Hersteller von Halterungen müssen Befestigungspunkte für Hilfskupplungen (Fang- / Abreißeil) oder Vorrichtungen vorsehen, um ein selbstständiges Anhalten des Anhängers im Falle des Abkoppelns zu gewährleisten.



**⚠ GEFAHR**

**Fahren mit falsch eingehängtem Fang- / Abreißseil!**

Das Fang- / Abreißseil kann sich während der Fahrt vom Kugelkopf aushängen.

Der Anhänger wäre im Falle eines Abkoppelns ungesichert und kann nicht gebremst werden - Unfallgefahr!

- ▶ Vor der Fahrt prüfen, dass das Fang- / Abreißseil richtig und sicher in einer festen Öse / Bohrung / mechanischen Vorrichtung eingehakt bzw. geführt und gesichert ist - eine Schlaufe um den Kugelkopf zu legen reicht nicht aus!



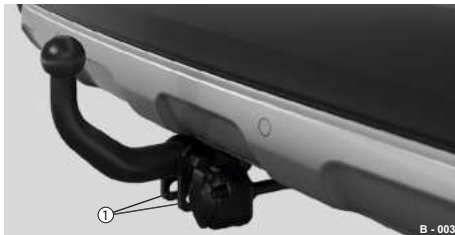
B.

- ▶ Eine zusätzliche Befestigungsvorrichtung für das Fang- / Abreißseil bei einer älteren Kupplung (nach Richtlinie EWG 94/20) ggf. nachrüsten.

## Kugelkopf-Kupplungen nach ECE-R55



**Abb. 1** Beispiel 1, feste Kupplung, Öse vorne



**Abb. 2** Beispiel 2, mit zwei Langlöchern am Trägerarm



**Abb. 3** Beispiel 3, abnehmbare Kupplung, Öse am Träger

1 Öse / Bohrung

## Nachrüstung einer Klemmvorrichtung



**Abb. 4** Beispiel: Kupplung, alte Richtlinie

1 Kupplung nach EWG 94/20



Bei älteren Kugelkopfkupplungen (nach EWG 94/20) sind keine zusätzlichen Ösen / Bohrungen zum Einhängen des Fang- / Abreißseils verbaut!

Um den heutigen Stand der Technik zu erfüllen und Bußgelder / Strafen in anderen Ländern zu vermeiden, empfehlen wir die Nachrüstung einer geeigneten Befestigungsvorrichtung.

Zur Montage der Universalklemmvorrichtung, Artikel 700.00986 (Abb. 5/1), die Montageanleitung beachten!



**Abb. 5** Beispiel: Klemmvorrichtung, Kupplung

1 Universalklemmvorrichtung, vorne

- ▶ Vor der Montage der Universalklemmvorrichtung prüfen, dass der benötigte Platzbedarf auf der Kupplung vorhanden ist.
- ▶ Prüfen, dass das Bauteil sicher geklemmt werden kann - es gibt mehrere Varianten für die Befestigung.
- ▶ Nach der Montage prüfen, dass der benötigte Schwenkbereich für die Anhängerkupplung gewährleistet ist.
- ▶ Regelmäßig prüfen (min. 1x jährlich) und vor größeren Fahrten, die Schraubverbindungen auf Festzug (min. 45 Nm) prüfen.



**Abb. 6** Beispiel: Klemmvorrichtung, Kupplung

1 Universalklemmvorrichtung, seitlich

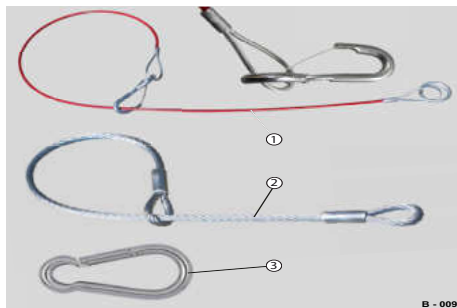


**Abb. 7** Beispiel: Klemmvorrichtung, Kupplung

1 Universalklemmvorrichtung, unterhalb

## Anhänger an Klemmvorrichtung sichern

### Sicherungselemente



**Abb. 8** Übersicht, Sicherungselemente

- 1 Abreißseil mit Federhaken, gebremster Anhängern
- 2 Fangseil, ungebremster Anhänger
- 3 Karabinerhaken nach DIN 5299 - Form C

Das Abreißseil (Abb. 8/1) leitet im Falle eines Aushängens / Abkoppelns des Anhängers einen automatischen Bremsvorgang ein.

Das Fangseil (Abb. 8/2) verhindert das Lösen des Anhängers von der PKW-Kuppelung, im Falle eines Aushängens / Abkoppelns des Anhängers.

Der Karabinerhaken (Abb. 8/3) kann optional zusätzlich eingesetzt werden. Dieser muss der Norm DIN 5299 entsprechen und die Größe L=70 mm x Ø 7 mm (Tragf. 180 kg) aufweisen.

## Zugkugelpkupplung, ungebremst



**Abb. 9** Beispiel: Ungebremste Anhänger bis 750 kg GG

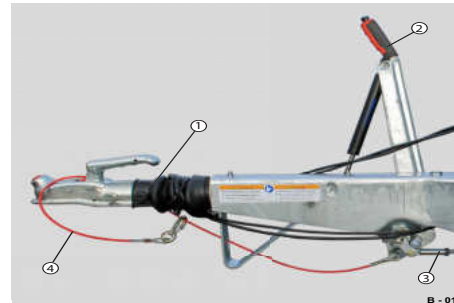
- 1 Zugkugelpkupplung, nach EWG 94/20 bzw. ECE R-55
- 2 Fangseil, angeschraubt mit Schlinge

Das Fangseil (Abb. 9/2) wird standardmäßig an der Zugkugelpkupplung (Abb. 9/1) angeschraubt.

- ▶ Beim ersten Ankuppeln des Anhängers prüfen, dass das Fangseil problemlos an der PKW-Kupplung in einer Öse oder separaten Klemmvorrichtung (Abb. 5) befestigt werden kann.
- ▶ Karabinerhaken nach DIN 5299 ggf. am Fangseil befestigen.

Mit dem Karabinerhaken kann direkt an der Öse der PKW-Kupplung bzw. Klemmvorrichtung das Fangseil eingehakt werden.

## Zugkugelpkupplung, gebremst



**Abb. 10** Beispiel: Gebremste Anhänger bis 3500 kg GG

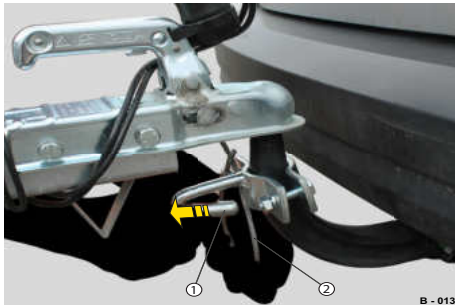
- 1 Zugkugelpkupplung, Aufaufeinrichtung
- 2 Handbremshebel
- 3 Bremsgestänge
- 4 Abreißseil, bis Handbremseinrichtung geführt

Das Abreißseil (Abb. 10/4) wird bis zum Bremsgestänge (Abb. 10/3) geführt und fest angebunden. Die Schlinge wird mittels Federhaken bzw. Karabinerhaken gebildet.

- ▶ Beim ersten Ankuppeln des Anhängers prüfen, dass das Abreißseil problemlos an der PKW-Kupplung in einer Öse oder separaten Klemmvorrichtung (Abb. 5) befestigt werden kann.
- ▶ Karabinerhaken nach DIN 5299 am ggf. Abreißseil befestigen.

Mit dem Karabinerhaken kann man direkt an der Öse der PKW-Kupplung bzw. Klemmvorrichtung das Abreißseil einhaken - siehe Abschnitt auf Seite 114.

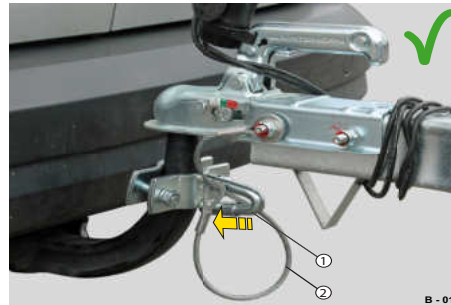
## Anhänger sichern, ungebremst



**Abb. 11** Fangseil anbringen

- 1 Verschluss, gefedert
- 2 Fangseil, eingefädelt

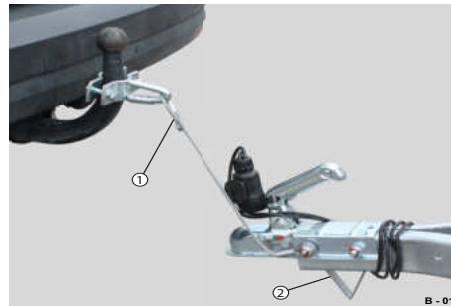
- ▶ Zugkugelkupplung auf den Kugelkopf der PKW-Kupplung aufsetzen - darauf achten, dass diese verriegelt ist.
- ▶ Am Verschluss (Abb. 11/1) der Klemmvorrichtung ziehen und das Fangseil gleichzeitig (Abb. 11/2) als Schlaufe einlegen.
- ▶ Verschluss loslassen. Fangseil ist eingelegt und gesichert.



**Abb. 12** Fangseil, gesichert

- 1 Haken, verschlossen
- 2 Fangseil, gesichert

- ▶ Prüfen, dass der erforderliche Schwenkbereich der Kugelkopfkupplung gewährleistet ist.



**Abb. 13** Anhänger, abgekoppelt

- 1 Fangseil, in Schlinge gespannt

## 2 Abstützbügel

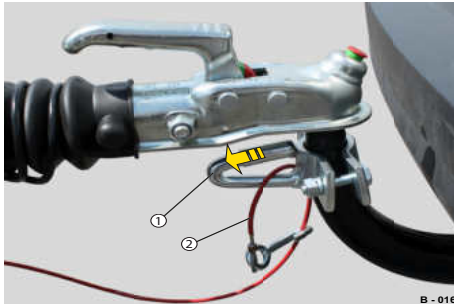
### Unfallsimulation:

Falls sich der Anhänger während der Fahrt abkoppelt wird dieser durch das Fangseil (Abb. 13/1) aufgefangen, dass der Anhänger nicht unkontrolliert wegrollen kann.

Der Anhänger stützt sich auf dem Abstützbügel (Abb. 13/2) ab und wird hinter dem Auto hergezogen.

- ▶ Dabei keine Vollbremsung durchführen, da sich der Anhänger unter das Auto schieben kann.
- ▶ Nach einem Unfall das Fangseil, Kugelkopfkupplung, Elektrik-Stecker, Klemmvorrichtung, etc. auf Beschädigungen prüfen und defekte Komponenten ersetzen.
- ▶ Anhänger ggf. bei einem Prüfinstitut für Fahrzeuge vorführen und gründlich inspizieren lassen.

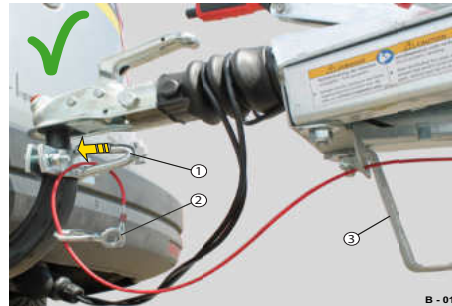
## Anhänger sichern, gebremst



**Abb. 14** Abreißseil anbringen

- 1 Verschluss, gefedert
- 2 Fangseil mit Federhaken, eingefädelt

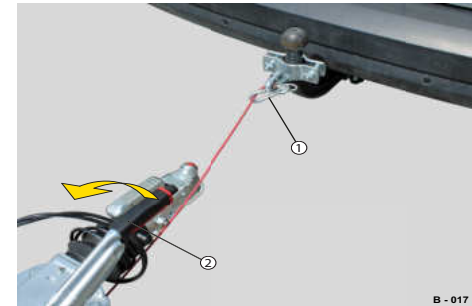
- ▶ Zugkugelkupplung auf den Kugelkopf der PKW-Kupplung aufsetzen - darauf achten, dass diese verriegelt ist.
- ▶ Am Verschluss (Abb. 14/1) der Klemmvorrichtung ziehen und gleichzeitig das Abreißseil (Abb. 14/2) als Schlaufe einlegen.
- ▶ Verschluss loslassen.  
Abreißseil ist eingelegt und gesichert.



**Abb. 15** Abreißseil, gesichert

- 1 Haken, verschlossen
- 2 Fangseil mit Federhaken, gesichert
- 3 Abstützbügel

- ▶ Prüfen, dass der erforderliche Schwenkbereich der Kugelkopfkupplung gewährleistet ist.
- ▶ Prüfen, dass der Federhaken (Abb. 15/2) geschlossen ist.



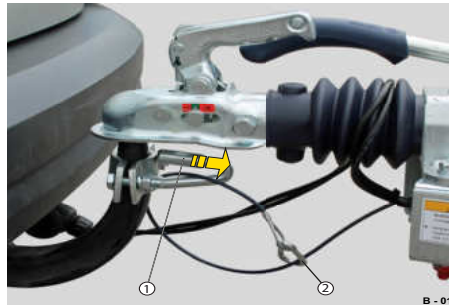
**Abb. 16** Anhänger, abgekoppelt

- 1 Abreißseil, in Schlinge gespannt
- 2 Handbremse, wird angezogen

**Unfallsimulation:**

Falls sich der Anhänger während der Fahrt abkoppelt, wird dieser durch das Anziehen der Handbremse (Abb. 16/2) mittels Abreißseil (Abb. 16/1) gebremst, dass der Anhänger nicht unkontrolliert wegrollen kann. Das Abreißseil reißt ab, die Bremse wird betätigt, der Anhänger stützt sich auf dem Abstützbügel (Abb. 15/3) ab und kommt zum Stehen.

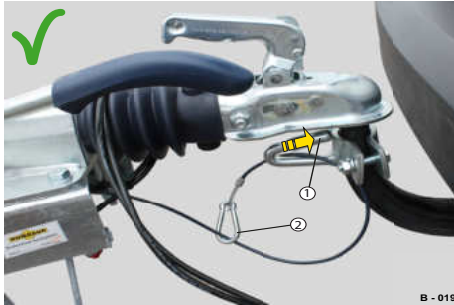
- ▶ Dabei keine Vollbremsung durchführen, da sich der Anhänger unter das Auto schieben kann.
- ▶ Kugelkopfkupplung nach einem Unfall prüfen, Stecker, Klemmvorrichtung, etc. auf Beschädigungen und defekte Komponenten ersetzen.
- ▶ Abreißseil ersetzen.
- ▶ Anhänger ggf. bei einem Prüfinstitut für Fahrzeuge vorführen und gründlich inspizieren lassen.

**Anhänger sichern, gebremst - mit Karabinerhaken****Abb. 17** Abreißseil anbringen

- 1 Verschluss, gefedert
- 2 Fangseil, Karabinerhaken

- ▶ Zugkugelkupplung auf den Kugelkopf der PKW-Kupplung aufsetzen - darauf achten, dass diese verriegelt ist.
- ▶ Am Verschluss (Abb. 17/1) der Klemmvorrichtung ziehen und gleichzeitig das Abreißseil (Abb. 17/2) als Schlaufe einlegen.
- ▶ Verschluss loslassen.  
Abreißseil ist eingelegt und gesichert.

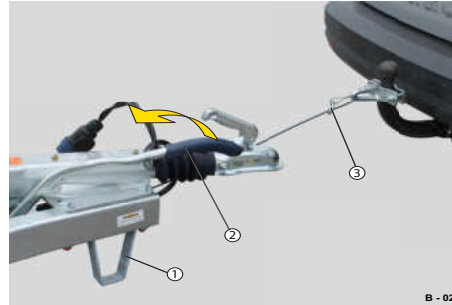




**Abb. 18** Abreißseil, gesichert

- 1 Haken, verschlossen
- 2 Fangseil, Karabinerhaken, gesichert

- ▶ Prüfen, dass der erforderliche Schwenkbereich der Kugelkopfkuppelung gewährleistet ist.
- ▶ Prüfen, dass der Karabinerhaken (Abb. 18/2) geschlossen ist.



**Abb. 19** Anhänger, abgekoppelt

- 1 Abstützbügel
- 2 Handbremse, wird angezogen
- 3 Abreißseil, in Schlinge gespannt

### Unfallsimulation:

Falls sich der Anhänger während der Fahrt abkoppelt, wird dieser durch das Anziehen der Handbremse (Abb. 19/2) mittels Abreißseil (Abb. 19/3) gebremst, damit der Anhänger nicht unkontrolliert wegrollen kann. Das Abreißseil reißt ab, die Bremse wird betätigt, der Anhänger stützt sich auf dem Abstützbügel (Abb. 19/1) ab und kommt zum Stehen.

- ▶ Dabei keine Vollbremsung durchführen, da sich der Anhänger unter das Auto schieben kann.
- ▶ Nach einem Unfall die Kugelkopfkuppelung prüfen, Stecker, Klemmvorrichtung, etc. auf Beschädigungen und defekte Komponenten ersetzen.
- ▶ Abreißseil ersetzen.
- ▶ Anhänger ggf. bei einem Prüfinstitut für Fahrzeuge vorführen und gründlich inspizieren lassen.

## Anhänger an Öse sichern

### Sicherung mit Karabinerhaken, nach DIN 5299 - direkt

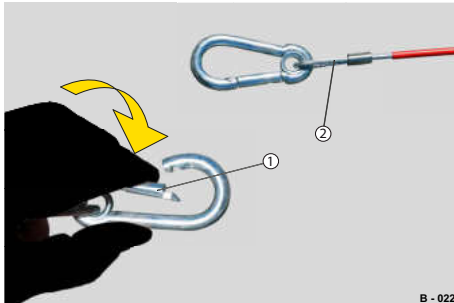


Abb. 20 Abreißseil, Karabinerhaken

- 1 Schnappverschluss
- 2 Abreißseil



Der Karabinerhaken muss der Norm DIN 5299 entsprechen.

Die Mindestgröße beträgt: 70 mm lang Ø 7 mm (Form C / Tragfähigkeit 180 kg).

Nur der Karabinerhaken dieser Ausführung darf direkt an der PKW-Kupplung befestigt werden.

Kleinere Karabinerhaken dürfen nur am Abreißseil eingehakt werden!



Die Betriebsanleitung der PKW-Kupplung ist zu beachten.

#### Empfehlung:

Vergewissern, dass die Öse an der Kupplung die Kräfte im Falle eines Abkoppelns des Anhängers aufnehmen kann.

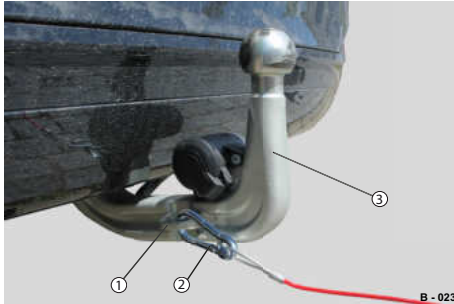
Vom Hersteller der PKW-Kupplung ggf. bestätigen lassen.



Abb. 21 Beispiel: Abreißseil, Karabinerhaken befestigt

- 1 Kugelkopfkupplung
- 2 Öse, stirnseitig
- 3 Karabinerhaken, eingehakt

- ▶ Schnappverschluss (Abb. 20/1) des Karabinerhakens eindrücken.
- ▶ Karabinerhaken (Abb. 21/3) an der Öse (Abb. 21/2) einhaken.  
Der Schnappverschluss schließt sich nach dem Loslassen automatisch. Der Karabinerhaken ist verschlossen.
- ▶ Prüfen, dass das Abreißseil nicht auf dem Untergrund schleift.

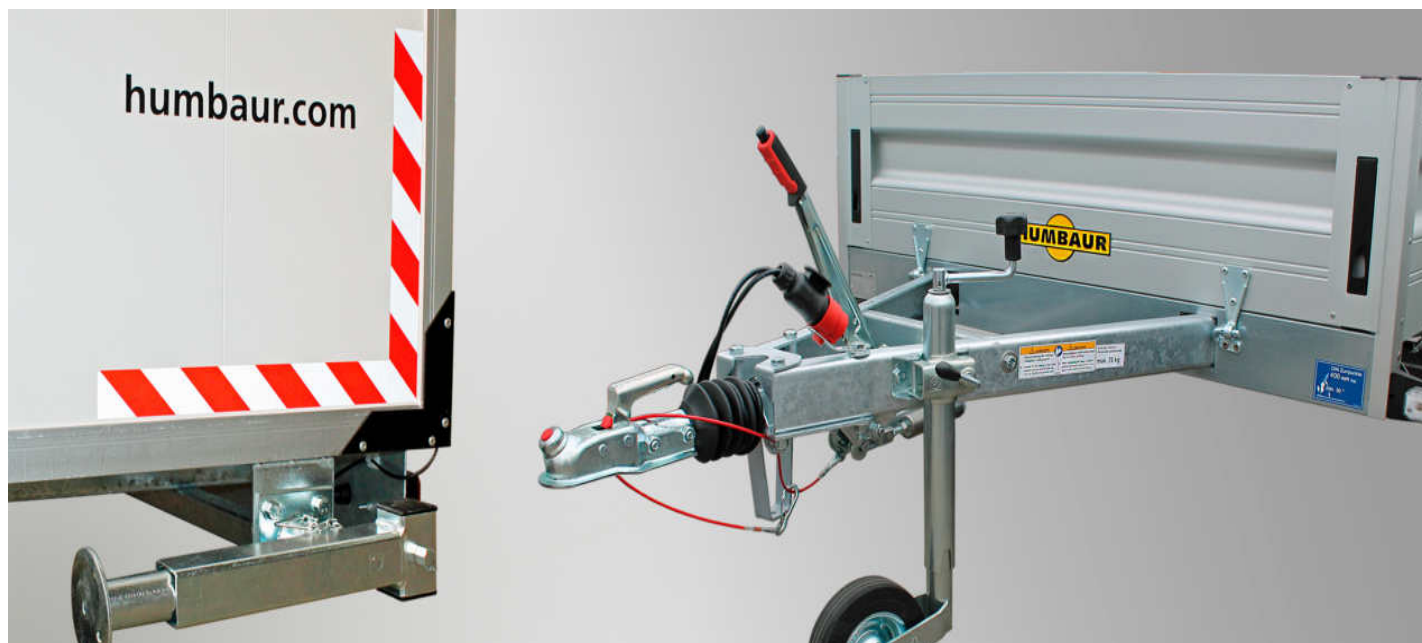


**Abb. 22** Beispiel: Abreißseil, Karabinerhaken befestigt

- 1 Öse, seitlich
- 2 Karabinerhaken, eingehakt
- 3 Kugelkopfkupplung

- ▶ Schnappverschluss (Abb. 20/1) des Karabinerhakens eindrücken.
- ▶ Karabinerhaken (Abb. 22/2) an der Öse (Abb. 22/1) eingehaken.  
Der Schnappverschluss schließt sich nach Loslassen automatisch. Der Karabinerhaken ist verschlossen.
- ▶ Prüfen, dass das Abreißseil nicht auf dem Untergrund schleift.





# 4

## Fahrgestell

## Stützeinrichtungen

### Stützrad

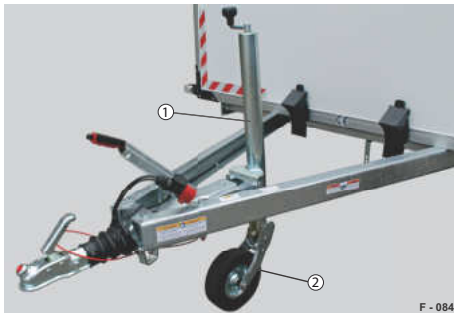


Abb. 1 Automatik-Stützrad, montiert

- 1 Zylinder
- 2 Stützrad

### Stützräder

- Abstützung der Zugdeichsel beim Parken / Rangieren
- Ab Stützlast > 50 kg ist ein Stützrad verbaut
- Unterschiede Stützräder: Gewichtsbelastung, Standard zum Hochstellen, Automatik-Stützrad,
- Stützrad schwenkbar gelagert

### Automatik-Stützrad

- Automatisch ein- und ausklappbares Rad (Abb. 1/2)

- Hoch- und Herunterstellen des Zylinders (Abb. 1/1) ist nicht erforderlich

### Schwenkbares Stützrad

- Seitlich an der Zugdeichsel angebracht
- Horizontal umschwenkbar z.B. für Durchladefunktion



Nachträgliche Montage nur an vorgesehenen Befestigungsstellen.



Abb. 2 Stützrad Manuell, zum Hochstellen

- 1 Stützrad, seitlich an Deichsel

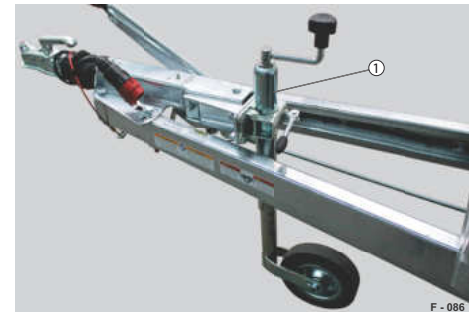


Abb. 3 Stützrad Manuell, zum Hochstellen

- 1 Stützrad, mittig angeordnet



Montageanleitung beachten / lesen.

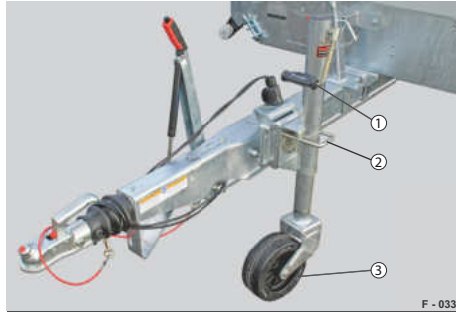


Abb. 4 Beispiel: Stützrad, schwenkbar

- 1 Kurbel, einklappbar
- 2 Bügelsicherung
- 3 Stützrad, fest



Abb. 5 Beispiel: Automatik-Stützrad, schwenkbar

- 1 Bolzensicherung
- 2 Drehlagerung
- 3 Stützrad, einklappbar



Abb. 6 Stützrad, Fahrstellung richtig



Abb. 7 Stützrad, Stützstellung falsch

- 1 Stützrad

**⚠️ WARNUNG**



**Stützrad vor der Fahrt nicht hochgekurbelt / hochgestellt!**

Stützrad kann während der Fahrt abgerissen und weggeschleudert werden.

- ▶ Stützrad vor der Fahrt komplett hochkurbeln (siehe Abb. 6).
- ▶ Stützrad mit Klemmschelle sichern.
- ▶ Stützrad auf festen Sitz prüfen.

## Stützrad, mittig

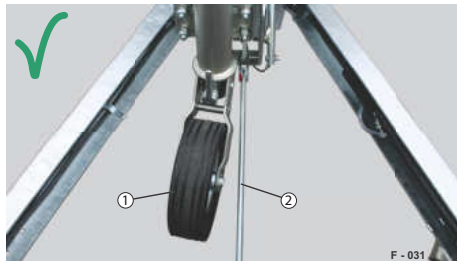


Abb. 8 Stützrad, richtig positioniert

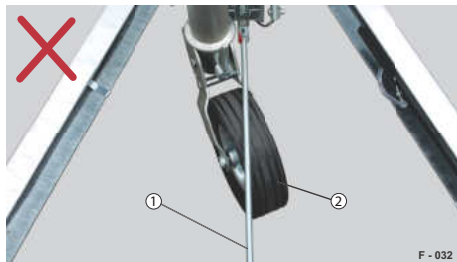


Abb. 9 Stützrad, falsch positioniert

- 1 Bremsgestänge
- 2 Stützrad

**⚠️ WARNUNG**

**Stützrad blockiert Bremsgestänge / wurde falsch positioniert!**

Falsch positioniertes Stützrad kann während der Fahrt die Bremsanlage blockieren - Unfallgefahr!

- ▶ Vor der Fahrt prüfen, dass das Stützrad das Bremsgestänge nicht blockiert.

**⚠️ VORSICHT**
**Hochkurbeln / Hochstellen des Stützrads bei nicht angekuppeltem Anhänger!**

Zugdeichsel kann herunterfallen und Sie können sich Hände / Füße unter Zugdeichsel quetschen.

- ▶ Stützrad, nur bei einem angekuppelten Anhänger, hochkurbeln.
- ▶ Füße beim Hochkurbeln / Hochstellen aus dem Bereich der Zugdeichsel heraushalten.


**⚠️ VORSICHT**
**Bedienen des Stützrads!**

Sie können sich beim Bedienen die Hände / Finger zwischen Zugdeichsel und Stützrad quetschen.

- ▶ Finger aus dem Quetschbereich heraushalten.
- ▶ Sicherheitshandschuhe verwenden.


**⚠️ VORSICHT**
**Rangieren eines beladenen Anhängers mit abgelassenem Stützrad!**

Die max. Last des Stützrades wird überschritten. Die Stützvorrichtung kann brechen und der Anhänger nach vorne kippen.

- ▶ Nur einen unbeladenen Anhänger rangieren.
- ▶ Keine Hindernisse wie Steine, Bordsteinkante, etc. überfahren
- ▶ Nicht über längere Strecken rangieren.
- ▶ Schutzhandschuhe verwenden.



- ▶ Sicherheitsschuhe verwenden.



## Stützrad Standard

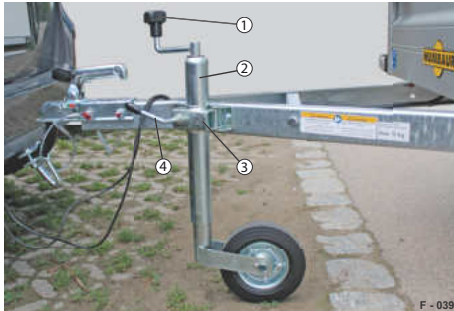


Abb. 10 Stützstellung

- 1 Kurbel
- 2 Zylinder
- 3 Klemmschelle / Befestigungskonsole
- 4 Knebelgriff

### HINWEIS

#### Abgekuppelten Anhänger mit heruntergestelltem Stützrad beladen.

Die Klemmwirkung der Klemmschelle hält die Last nicht.

Der Zylinder rutscht in der Klemmschelle durch.

Der Anhänger neigt nach vorne - Bruchgefahr des Stützrads / Befestigungskonsole!

- ▶ Anhänger vor dem Beladen am Zugfahrzeug ankupplern.

## Herunterstellen / Herunterkurbeln

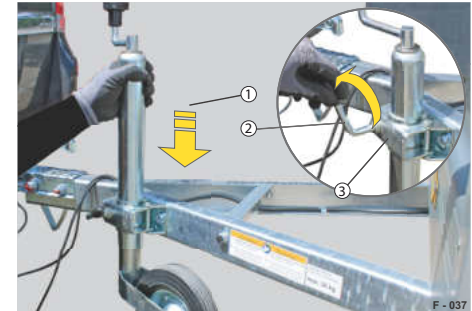
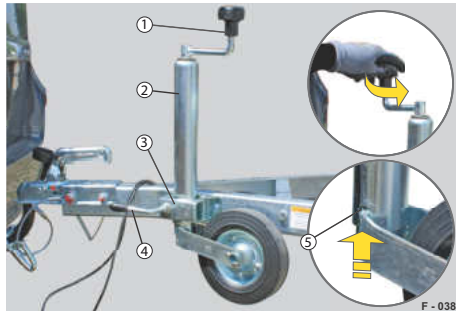


Abb. 11 Stützrad herunterstellen

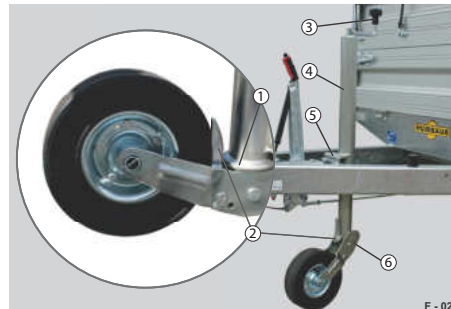
- 1 Zylinder
- 2 Knebelgriff
- 3 Klemmschelle

- ▶ Knebelgriff (Abb. 11/2) aufdrehen und dabei den Zylinder (Abb. 11/1) festhalten.
- ▶ Zylinder herunterlassen, dass die Klemmschelle (Abb. 11/3) arretiert werden kann.
- ▶ Knebelgriff fest zudrehen.

**Hochkurbeln / Hochstellen**

**Abb. 12** Fahrstellung

- 1 Kurbel
- 2 Zylinder
- 3 Klemmschelle
- 4 Knebelgriff
- 5 Verdrehsicherung

- ▶ Stützrad komplett hochkurbeln, dass die Nabe der Verdrehsicherung (Abb. 12/5) in die Nut am Zylinder (Abb. 12/2) einfährt.
- ▶ Knebelgriff (Abb. 12/4) aufdrehen und Zylinder hochziehen.
- ▶ Stützrad so positionieren, dass das Bremsgestänge nicht blockiert wird (bei mittig montiertem Stützrad).
- ▶ Knebelgriff fest zudrehen.
- ▶ Prüfen, dass die Klemmschelle (Abb. 12/3) den Zylinder festklemmt.

**Automatik-Stützrad**

**Abb. 13** Stützstellung

- 1 Kurbel
- 2 Zylinder
- 3 Befestigungskonsolle
- 4 Radträger, schwenkbar
- 5 Verriegelungsschieber
- 6 Anschlag, unten

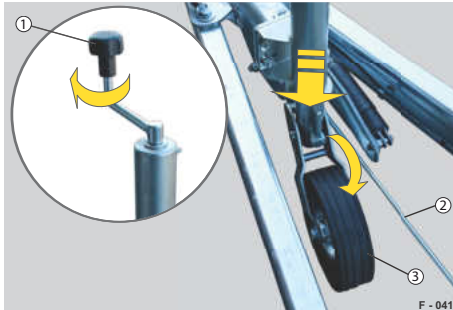
Beim Hochkurbeln des Automatik-Stützrads fährt der Verriegelungsschieber (Abb. 13/5) auf den unteren Anschlag (Abb. 13/6) auf.

Das Automatik-Stützrad klappt automatisch hoch.


**Abb. 14** Verstärkung Stützrad, optional

- 1 Strebe, Stahl verzinkt

## Herunterkurbeln

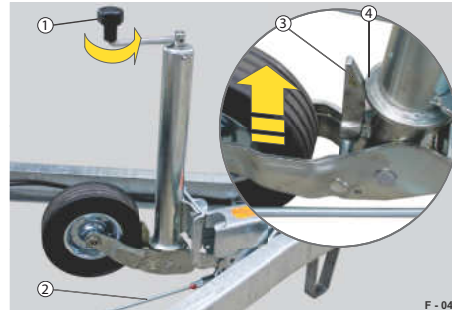


**Abb. 15** Stützrad herunterkurbeln

- 1 Kurbel
- 2 Bremsgestänge
- 3 Automatik-Stützrad

- ▶ Automatik-Stützrad (Abb. 15/3) seitlich am Bremsgestänge (Abb. 15/2) vorbeikurbeln, bis zum Untergrund. Stützrad ist vollständig ausgeklappt und arretiert (Abb. 13).

## Hochkurbeln

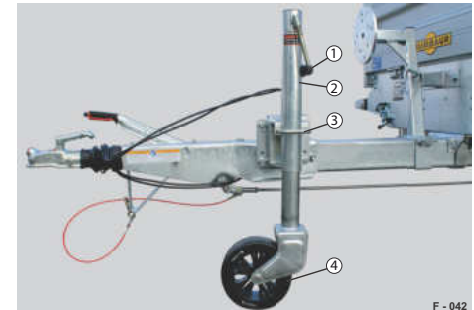


**Abb. 16** Fahrstellung

- 1 Kurbel
- 2 Bremsgestänge
- 3 Verriegelungsschieber
- 4 Anschlag

- ▶ Automatik-Stützrad hochkurbeln. Das Bremsgestänge (Abb. 16/2) darf nicht blockiert werden. Das Automatik-Stützrad zeigt zur Ladefläche (siehe Abb. 16). Der Verriegelungsschieber (Abb. 16/3) fährt auf den Anschlag (Abb. 16/4) auf. Stützrad arretiert sich automatisch in die Fahrstellung.

## Stützrad, schwenkbar

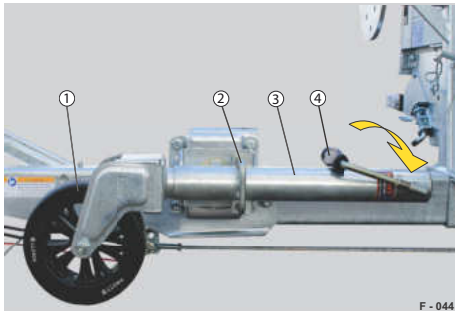


**Abb. 17** Stützstellung

- 1 Kurbel
- 2 Zylinder
- 3 Befestigungskonsole mit Bügelverriegelung
- 4 Stützrad

- Das schwenkbare Stützrad (Abb. 17/4) kann mittels gefederter Bügelverriegelung (Abb. 17/3) schnell bedient werden. Die einklappbare Kurbel (Abb. 17/1) verhindert eine unbefugte Bedienung z.B. durch Kinder.

## Schwenken in Fahrstellung

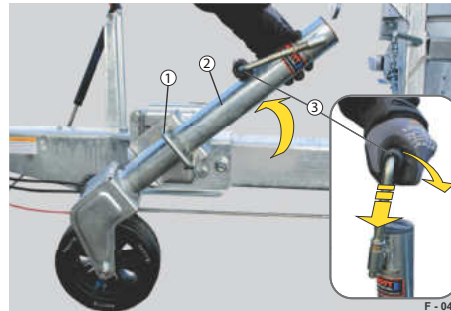


**Abb. 18** Stützrad, Fahrstellung

- 1 Stützrad
- 2 Bügel
- 3 Zylinder
- 4 Kurbel

- ▶ Stützrad (Abb. 18/1) hochkurbeln.
- ▶ Kurbel (Abb. 18/4) in die eingeklappte Stellung positionieren.
- ▶ Am Bügel (Abb. 18/2) ziehen und dabei das Stützrad in waagerechte Position schwenken.  
Das Stützrad ist parallel zum Zugrohr ausgerichtet.

## Schwenken in Stützstellung



**Abb. 19** Stützrad bedienen

- 1 Bügel
- 2 Zylinder
- 3 Kurbel

- ▶ Am Bügel (Abb. 19/1) ziehen und dabei den Zylinder (Abb. 19/2) in senkrechte Position schwenken - bis dieser einrastet.
- ▶ Kurbel (Abb. 19/3) gegen die Feder drücken und herausklappen.
- ▶ Stützrad herunterkurbeln.  
Das Stützrad ist in Stützstellung - siehe (Abb. 17).

## Stützen

- Stützen dienen zur Abstützung des Anhängers beim Be- und Entladen sowie zum Abstellen / Parken
- Stützen sind lasttechnisch nicht zum Heben eines Anhängers ausgelegt
- Stützen schützen den Anhänger vor Beschädigungen, die beim Be- und Entladen entstehen können
- Stützen gibt es in verschiedenen Ausführungen, abhängig von der zu stützenden Last und der Bedienung der Stützen
- Varianten: Schiebestützen, Teleskopkurberlstützen, Klappstützen, Ausdrehstützen



Nachträgliche Montage nur an vorgesehenen Befestigungsstellen vornehmen.



Montageanleitung beachten / lesen.

**⚠ VORSICHT**

**Bedienen der Stützen!**



Sie können sich die Füße / Hände unter den Stützen bzw. zwischen Fahrgestell und Stützen quetschen.  
 ► Schutzhandschuhe verwenden.



► Beim Herunterlassen der Stützen Füße aus dem Gefahrenbereich heraushalten.

**⚠ WARNUNG**

**Stützen vor der Fahrt nicht in Fahrstellung!**



Stützen können sich während der Fahrt lösen und abgerissen werden.

- Stützen vor der Fahrt in Fahrstellung bringen.
- Stützen gegen Herunterfallen sichern.

**⚠ WARNUNG**

**Abstellen des Anhängers mit Stützen auf unebenem / weichem Untergrund!**



Die Stützen können durch Schräglage bzw. beim Be- / Entladen einsinken / abbrechen.

- Anhänger auf einem festen und ebenen Untergrund abstellen.
- Bei weichem Untergrund (z.B. Kies, Sand) feste Unterlagen unter die Stützen legen.

**⚠ WARNUNG**

**Stabilitätsverlust beim Befahren des Anhängers!**



Beim Befahren kann es durch Gewichtsverlagerungen / unebenem Untergrund zum einseitigen Einsinken kommen. Anhänger kann umkippen und Ladegut abrutschen.

- Stützen vor dem Be- / Entladen herunterstellen.

**HINWEIS**

**Überbelastung der Stützen beim Beladen!**

Die Stützen wurden komplett bis zum Untergrund abgelassen und tragen das Gesamtgewicht des Anhängers und der Zuladung. Die Stützen können beschädigt werden.

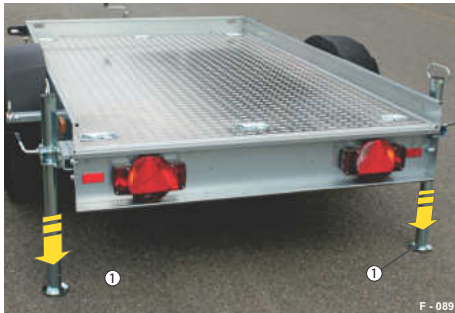
- Stützen zum Beladen so weit herunterstellen, dass ein Luftspalt von 4-6 cm bleibt.



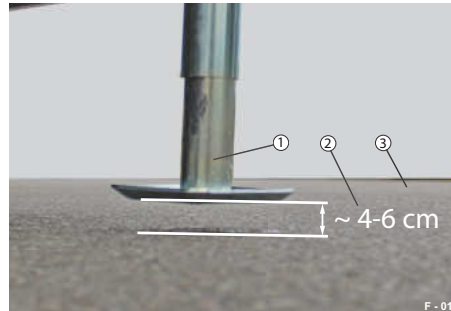
**Abb. 20** Abstützung zum Beladen

1 Luftspalt

Der Anhänger federt beim Beladen ein und wird durch die Stützen stabilisiert.

**Abb. 21** Abstützung zum Entladen**1** Stützen

Der Anhänger ist durch Ladung eingefedert und durch Stützen stabilisiert. Beim Entladen werden die Stützen entlastet.

**Abstand zum Untergrund****Abb. 22** Luftspalt beim Beladen

- 1 Stützfuß
- 2 Luftspalt
- 3 Untergrund

Gültig für die Varianten:

- Schiebestützen
- Teleskopkurbelstützen
- Klappstützen

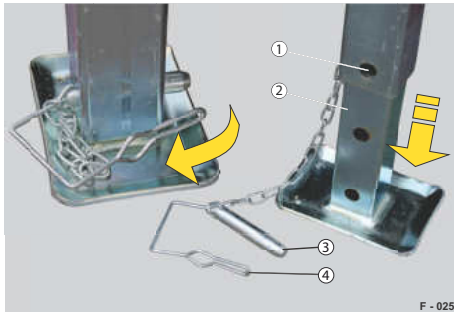
**Herunterstellen zum Beladen**

- ▶ Stützen herunterlassen, dass ein Luftspalt (Abb. 22/2) von ca. 4-6 cm zwischen Untergrund (Abb. 22/3) und Stützfuß (Abb. 22/1) bleibt.

**Herunterstellen zum Entladen**

- ▶ Stützen komplett bis zum Untergrund herunterstellen.

## Höheneinstellung, Teleskopkurbelstützen



**Abb. 23** Teleskopkurbelstütze, höhenverstellbar

- 1 Bohrung
- 2 Stellfuß
- 3 Steckbolzen
- 4 Bügelsicherung

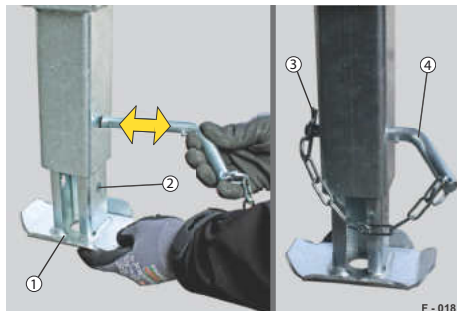
### Verlängern

- ▶ Bügelsicherung (Abb. 23/4) aus dem Steckbolzen (Abb. 23/3) drücken.
- ▶ Stellfuß (Abb. 23/2) nach unten verstellen, dass dieser in einer Bohrung (Abb. 23/1) arretiert werden kann. Stützen ggf. etwas hochkurbeln.
- ▶ Steckbolzen einstecken und diesen mit der Bügelsicherung sichern.

### Verkürzen

- ▶ Stellfuß entsichern.
- ▶ Stellfuß ganz nach oben verstellen, dass dieser in der letzten Bohrung arretiert werden kann.
- ▶ Steckbolzen einstecken und diesen mit der Bügelsicherung sichern.

### Höheneinstellung, Klappstützen



**Abb. 24** Klappstütze, höhenverstellbar

- 1 Stellfuß
- 2 Bohrung
- 3 Federstecker
- 4 Steckbolzen

### Verlängern

- ▶ Federstecker (Abb. 24/3) aus dem Steckbolzen (Abb. 24/4) ziehen.
- ▶ Stellfuß (Abb. 24/1) nach unten verstellen, dass dieser in einer Bohrung (Abb. 24/2) arretiert werden kann. Stützen ggf. etwas hochkurbeln.
- ▶ Steckbolzen einstecken und diesen mit dem Federstecker sichern.

### Verkürzen

- ▶ Stellfuß entsichern.
- ▶ Stellfuß ganz nach oben verstellen, dass dieser in der letzten Bohrung arretiert werden kann.
- ▶ Steckbolzen einstecken und diesen mit dem Federstecker sichern.

### Schiebestützen



**Abb. 25** Schiebestützen, Stützstellung

- 1 Griff
- 2 Schiebestütze
- 3 Befestigungskonsole, Klemmschelle
- 4 Knebelgriff

- Die Bedienung erfolgt ohne Hilfsmittel
- Max. Stützlast pro Schiebestütze liegt bei ca. 100 kg

Montageanleitung beachten / lesen.





**⚠ VORSICHT**

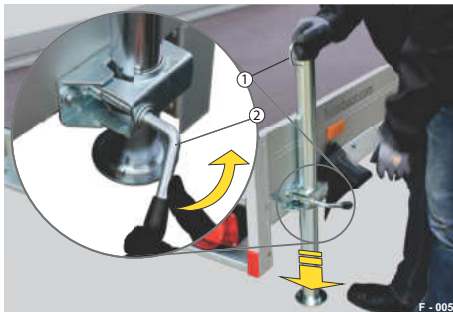
**Schwach angezogener Knebelgriff!**



Die Schiebepstütze kann beim Be- / Entladen durchrutschen und der Anhänger kann kippen.

- ▶ Vor dem Be- / Entladen prüfen, dass der Knebelgriff fest angezogen ist.

**Herunterstellen**

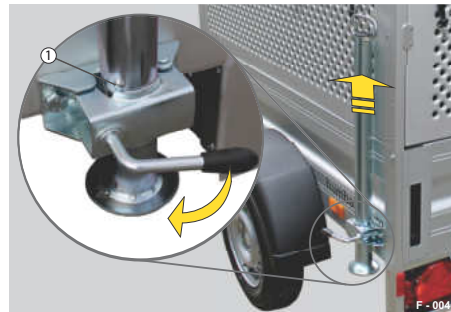


**Abb. 26** Schiebepstütze herunterstellen

- 1 Schiebepstütze
- 2 Knebelgriff

- ▶ Knebelgriff (Abb. 26/2) aufdrehen. Schiebepstütze (Abb. 26/1) dabei am Griff festhalten.
- ▶ Schiebepstütze herunterstellen.
- ▶ Knebelgriff fest zudrehen.

**Hochstellen**



**Abb. 27** Hochstellen, Fahrstellung

- 1 Schweißpunkt
- ▶ Knebelgriff (Abb. 26/2) aufdrehen.
- ▶ Schiebepstütze (Abb. 26/1) am Griff hochziehen. Der Schweißpunkt (Abb. 27/1) sollte auf der Kante der Klemmschelle aufliegen.
- ▶ Knebelgriff fest zudrehen.

## Teleskopkurbelstützen

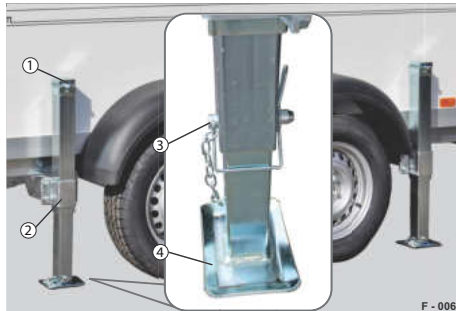


Abb. 28 Stützstellung, gesichert

- 1 Kurbelansatz
- 2 Führung
- 3 Stellfuß
- 4 Steckbolzen, Bügelsicherung

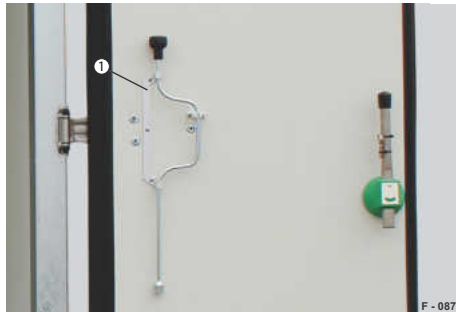


Abb. 29 Kurbel, gesichert

- 1 Kurbelhalterung, optional

- Die Bedienung erfolgt mit Handkurbel
- Stabile Abstützung bei Daueraufenthalt / -parken
- Entlastung des parkenden Anhängers mit Ladung

## Herunterstellen

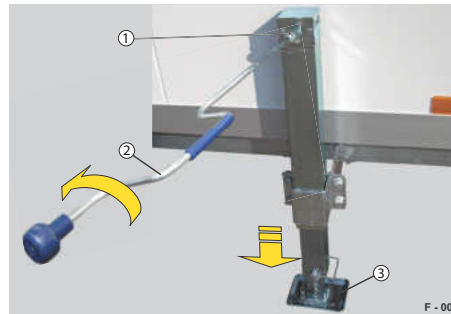


Abb. 30 Teleskopkurbelstütze herunterkurbeln

- 1 Kurbelansatz
- 2 Kurbel
- 3 Stellfuß

## HINWEIS

### Hochheben des Anhängers mittels Stützen!

Die Stützen können beim Bedienen überbelastet werden und zu einem Defekt der Mechanik führen.

▶ Anhänger nicht mit Stützen hochheben.

- ▶ Kurbel aus der Kurbelhalterung (Abb. 29/1) entnehmen.
- ▶ Kurbel (Abb. 30/2) auf den Kurbelansatz (Abb. 30/1) stecken.
- ▶ Kurbeln, bis der Stellfuß (Abb. 30/3) den Untergrund erreicht.

## Hochstellen

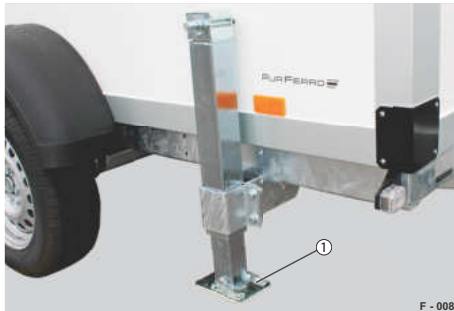


Abb. 31 Fahrstellung

- 1 Stellfuß

### HINWEIS

#### Ungleiches Abstützen des Anhängers!

Ungleichmäßiges Abstützen des Anhängers kann die Stützen einseitig belasten und den Anhänger beschädigen.

- ▶ Stützen gleichmäßig herunterkurbeln.
  - ▶ Schräglage des Anhängers vermeiden.
- 
- ▶ Stellfuß (Abb. 31/1) komplett hochkurbeln.
  - ▶ Kurbel verstauen und sichern.

## Teleskobkurbelstützen, umsteckbar

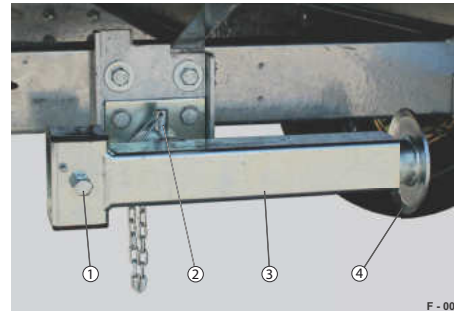


Abb. 32 Teleskobkurbelstütze, Fahrstellung

- 1 Kurbelansatz
- 2 Steckbolzen
- 3 Stützenkörper
- 4 Stellfuß

- Die Bedienung erfolgt mit Handkurbel
- Stabile Abstützung des Anhängers
- Entlastung des parkenden Anhängers mit Ladung
- Stabilisation bei kippbaren Anhängern während Be- / Entladevorgang

## Herunterstellen

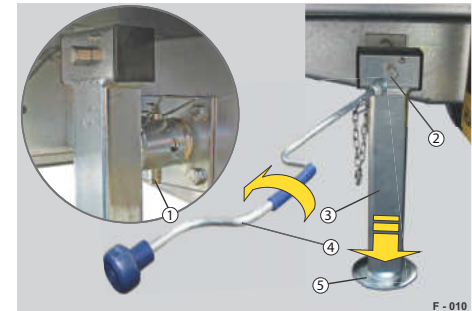
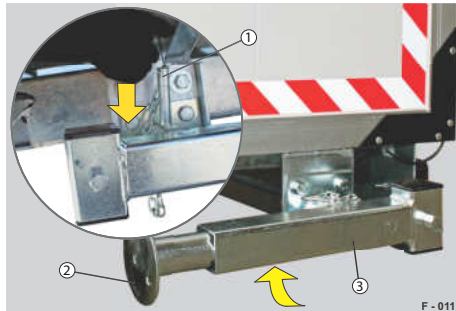


Abb. 33 Teleskobkurbelstütze, Stützstellung

- 1 Steckbolzen
- 2 Kurbelansatz
- 3 Stütze
- 4 Kurbel
- 5 Stellfuß

- ▶ Steckbolzen (Abb. 33/1) herausziehen.
- ▶ Stütze (Abb. 33/3) herunterschwenken.
- ▶ Steckbolzen von oben einstecken.
- ▶ Kurbel (Abb. 33/4) auf den Kurbelansatz (Abb. 33/2) stecken.
- ▶ Stellfuß (Abb. 33/5) herunterkurbeln.
- ▶ Kurbel sicher verstauen.

### Hochschwenken

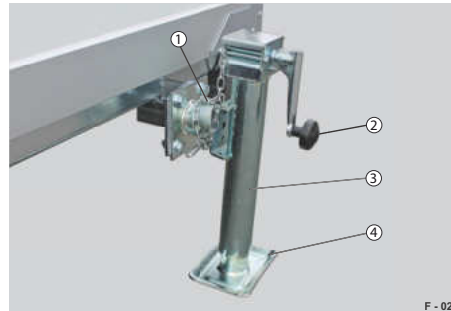


**Abb. 34** Stütze umschwenken

- 1 Steckbolzen
- 2 Stellfuß
- 3 Stütze

- ▶ Stellfuß (Abb. 34/2) mit der Kurbel (Abb. 33/4) komplett hochkurbeln.
- ▶ Steckbolzen (Abb. 34/1) herausziehen.
- ▶ Stütze (Abb. 34/3) langsam hochschwenken.
- ▶ Steckbolzen von oben einstecken.

### Teleskopkurbelstützen, umsteckbar mit Kurbel

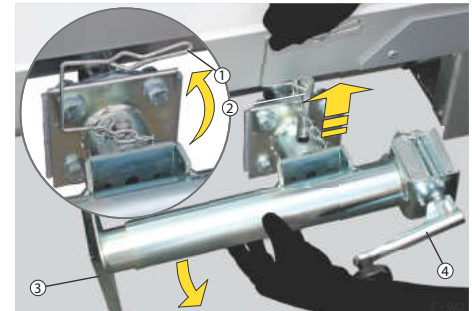


**Abb. 35** Teleskopkurbelstütze mit Kurbel, Stützstellung

- 1 Steckbolzen
- 2 Kurbel
- 3 Stütze
- 4 Stellfuß

- Die Bedienung erfolgt mit fest angebrachter Handkurbel
- Es wird keine lose Handkurbel benötigt

### Herunterstellen



**Abb. 36** Entsichern / Herunterstellen

- 1 Bügelsicherung
- 2 Steckbolzen
- 3 Stellfuß
- 4 Kurbel

- ▶ Bügelsicherung (Abb. 36/1) aus dem Steckbolzen drücken.
- ▶ Steckbolzen (Abb. 36/2) herausziehen.
- ▶ Stütze (Abb. 35/3) herunterschwenken.
- ▶ Steckbolzen von oben einstecken und mit der Bügelsicherung sichern.
- ▶ Stellfuß (Abb. 36/3) herunterkurbeln.

### Hochschwenken

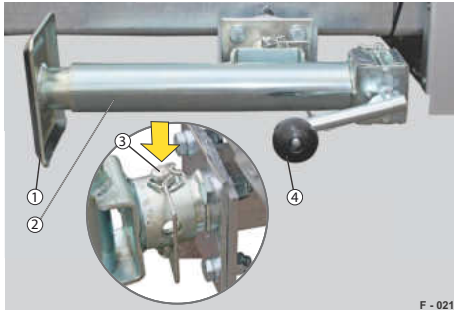


Abb. 37 Fahrstellung

- 1 Stellfuß
- 2 Stütze
- 3 Steckbolzen
- 4 Kurbel

- ▶ Stellfuß (Abb. 37/1) mit der Kurbel (Abb. 37/4) komplett hochkurbeln.
- ▶ Steckbolzen (Abb. 37/3) herausziehen.
- ▶ Stütze (Abb. 37/2) langsam hochschwenken.
- ▶ Steckbolzen von oben einstecken und mit der Bügelsicherung sichern.

### Ausdrehstützen, Scherenstützen

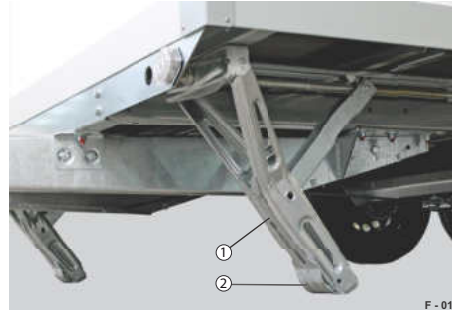


Abb. 38 Ausdrehstütze, Stützstellung

- 1 Ausdrehstütze
- 2 Stellfuß

- Die Bedienung erfolgt mit Handkurbel
- Die Ausdrehstützen dürfen nicht als Wagenheber verwendet werden
- Anhänger darf nicht angehoben werden
- Entlastung des parkenden Anhängers mit Ladung
- Stabile Abstützung bei Daueraufenthalt (Verkaufsanhänger)
- Max. Stützlast (1000 kg pro Stütze) ab Anstellwinkel von 45°

### Herunterstellen

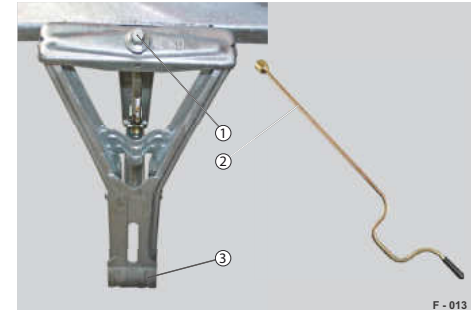
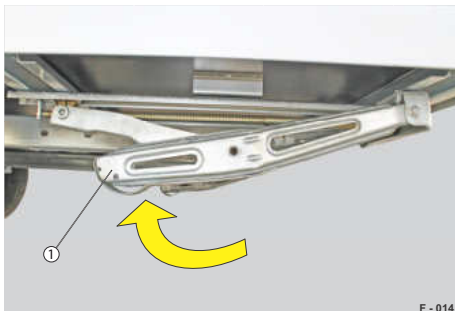


Abb. 39 Teleskopkurbelstütze herunterkurbeln

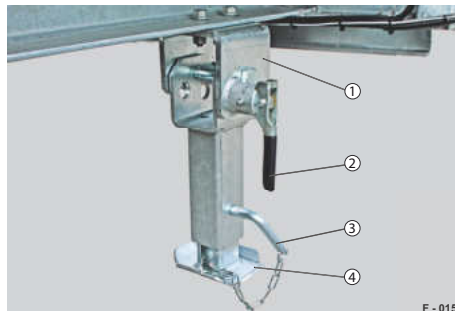
- 1 Kurbelansatz
- 2 Kurbel
- 3 Stellfuß

- ▶ Kurbel (Abb. 39/2) auf den Kurbelansatz stecken (Abb. 39/1).
  - ▶ Kurbeln, bis der Stellfuß (Abb. 39/3) den Untergrund erreicht.
  - ▶ Kurbel herausziehen und verstauen.
- Der Anhänger muss waagrecht stehen.
- Die Ausdrehstützen müssen gleichmäßig belastet werden.

**Hochstellen**

**Abb. 40** Teleskopkurbelstütze, Fahrstellung

1 Stellfuß

- ▶ Stellfuß (Abb. 40/1) mit der Kurbel komplett hochkurbeln.
- ▶ Kurbel verstauen und im / am Anhänger sichern.

**Klappstützen**

**Abb. 41** Klappstütze, Stützstellung

- 1 Befestigungskonsole
- 2 Federriegel
- 3 Steckbolzen
- 4 Stellfuß

- Manuelle Entriegelung mit Federriegel
- Bedienung erfolgt ohne Hilfsmittel
- Robust, Einsatz bei Bautransportern / Kippern
- Stabilisierung beim Be- / Entladen

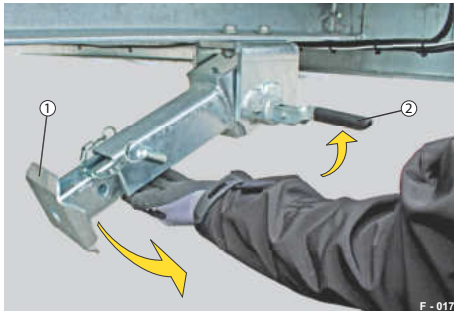
**⚠ VORSICHT**

**Bedienung Klappstützen unter Fahrgestell!**

Sie können sich den Kopf / Körperteile beim Bedienen der Klappstützen stoßen.

- ▶ Klappstützen nur bei geschlossenen und gesicherten Bordwänden bedienen.

## Herunterklappen

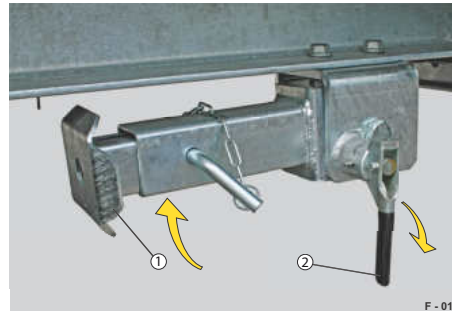


**Abb. 42** Klappstütze herunterklappen

- 1 Stellfuß
- 2 Federriegel

- ▶ Am Federriegel (Abb. 42/2) ziehen. Der Stellfuß (Abb. 42/1) klappt automatisch herunter.
- ▶ Federriegel loslassen. Der Stellfuß arretiert von selbst.
- ▶ Erfolgte Arretierung prüfen.

## Hochschwenken



**Abb. 43** Klappstütze, Fahrstellung

- 1 Stellfuß
- 2 Federriegel

- ▶ Am Federriegel (Abb. 43/2) ziehen.
- ▶ Stellfuß (Abb. 43/1) hochschwenken und mit Federriegel arretieren.

## Höhenverstellbare Zugdeichsel (HV)

### Höhenverstellbare Zugdeichsel (HV)

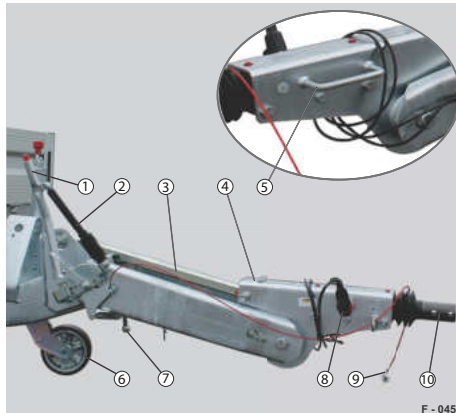


Abb. 44 Höhenverstellbare Zugdeichsel (HV)

- 1 Handbremse
- 2 Gasdruckfeder
- 3 Steuerstange
- 4 Auflaufeinrichtung
- 5 Handgriff
- 6 Stützrad
- 7 Feststellknebel
- 8 Elektrik
- 9 Abreißseil
- 10 Zuganbindung

- HV-Zugdeichsel ist an die Höhe der Zugfahrzeugkupplung anpassbar  
Verstellbereich: nach oben 50°, nach unten 10°
- Die Auflaufeinrichtung steht beim Verstellvorgang immer waagrecht
- Die Gasdruckfeder unterstützt die Höhenverstellung
- Kupplung kann kundenseitig ausgetauscht werden: Zugkugelpkupplung / Zugöse (siehe Abb. 45)

#### ⚠️ **WARNUNG**

##### **Falsch eingestellte Zugdeichsel-Höhe!**



Anhänger kann sich abkoppeln - Unfallgefahr.

- ▶ Höhe der Kugelkopfkupplung messen.
- ▶ Nach der Verstellung und vor dem Festziehen des Feststellknebels erneut die eingestellte Höhe prüfen.

#### ⚠️ **WARNUNG**

##### **Nicht gesicherter Feststellknebel!**



Die Höhe der HV-Zugdeichsel kann sich selbstständig verstellen. Anhänger kann sich abkoppeln - Unfallgefahr.

- ▶ Feststellknebel mit dem Federstecker sichern.

#### ⚠️ **VORSICHT**

##### **Verstellen der HV-Zugdeichsel!**



Sie können sich die Hände / Finger in der Verstellmechanik einklemmen / einquetschen.

- ▶ HV-Zugdeichsel mittels Handgriff verstellen.

#### **HINWEIS**

##### **Festsitzende HV-Zugdeichsel**

Bei längerem Nichtgebrauch der Verstellmöglichkeit können sich Bauteile festsetzen.

- ▶ Festgesetzte Bauteile durch ruckartige Bewegungen nach oben / unten und zur Seite lösen.
- ▶ Kontaktflächen der Verzahnung bei Wartungsarbeiten reinigen.



## Zuganbindung

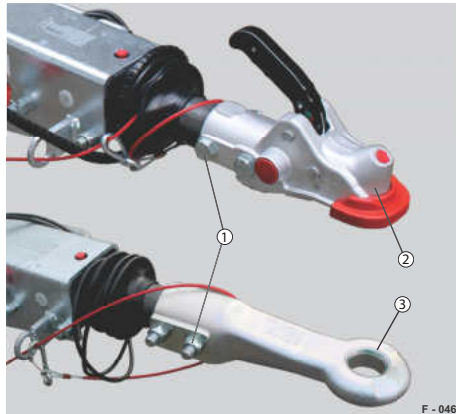


Abb. 45 Varianten

- 1 Befestigungsschrauben
- 2 Zugkugelumfassung
- 3 Zugöse

### **⚠️ WARNUNG**

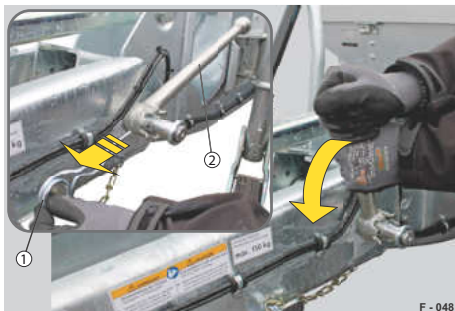


#### **Nicht angezogene Befestigungsschrauben!**

Befestigungsschrauben der Zugkugelumfassung / Zugöse können sich während der Fahrt lösen. Anhänger kann sich abkoppeln - Unfallgefahr!

- ▶ Befestigungsschrauben mit vorgegebenen Drehmoment ( $M=125\text{ Nm}$ ) anziehen.
- ▶ Funktion der HV-Zugdeichsel nach der Montage der Zugöse prüfen.

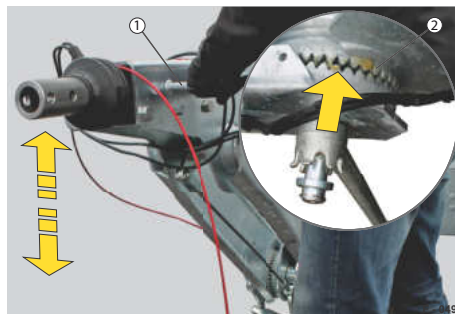
## Höhenverstellung



**Abb. 46** Feststellknebel lösen

- 1 Federstecker
- 2 Feststellknebel

- ▶ Federstecker (Abb. 46/1) herausziehen.
- ▶ Feststellknebel (Abb. 46/2) lösen und bis zum Anschlag drehen. Mit einem Handgummihammer ggf. nachhelfen.



**Abb. 47** Höhe anpassen

- 1 Handgriff
- 2 Verzahnung

- ▶ Beidhändig am Handgriff (Abb. 47/1) greifen und HV-Zugdeichsel auf die Höhe der Zugfahrzeugkupplung einstellen. Verzahnung (Abb. 47/2) ist gelöst.



**Abb. 48** Feststellen und sichern

- 1 Federstecker
- 2 Bohrung
- 3 Feststellknebel

- ▶ Feststellknebel (Abb. 48/3) fest zudrehen. Mit einem Handgummihammer ggf. nachhelfen. Bohrung (Abb. 48/2) für den Federstecker (Abb. 48/1) muss frei liegen.
- ▶ Federstecker durch die Bohrung stecken. Der Federstecker rastet ein. Die HV-Zugdeichsel ist gesichert.

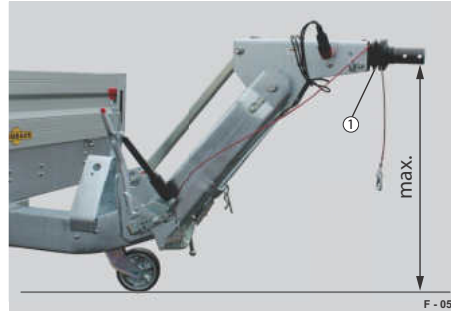


**Abb. 49** HV-Deichsel, Minimale Höhe

1 Auflaufeinrichtung

Die HV-Zugdeichsel ermöglicht einen schnellen und flexiblen Wechsel von unterschiedlichsten Zugfahrzeugen (PKW, LKW).

Die flache Bauweise der Auflaufeinrichtung ermöglicht eine minimale Ankerhöhe bzw. ein tiefes Ankuppeln unter der Lkw-Ladepritsche.



**Abb. 50** HV-Deichsel, Maximale Höhe

1 Auflaufeinrichtung

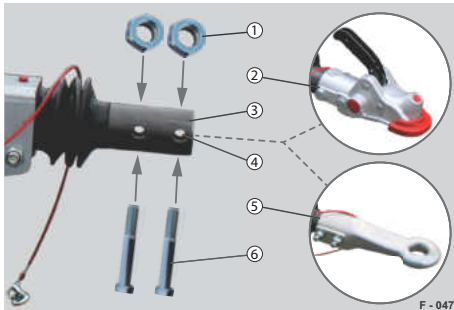
Anwendung bei höher angebrachter Kupplung z.B. Traktoren, Bussen oder Kommunalfahrzeugen.



Überhöhte Stützlasten führen zum Anstieg der Gleitlagerreibungskräfte.  
Die Folge ist eine Minderung der Bremswirkung.

- ▶ Vorgegebene Stützlast einhalten.

## Zuganbindung wechseln



**Abb. 51** Zuganbindung

- 1 Mutter
- 2 Zugkugelkupplung
- 3 Zugholm
- 4 Durchgangsbohrung
- 5 Zugöse
- 6 Befestigungsschraube

Bei einer HV-Zugdeichsel ist die Zuganbindung austauschbar.

Es besteht die Möglichkeit eine Zugkugelkupplung oder eine DIN-Zugöse zu montieren.



Die Zugkugelkupplung / Zugöse ist ein sicherheitsrelevantes Bauteil. Der Umbau darf ausschließlich von einer technisch versierten Fachkraft erfolgen.



Montageanleitung beachten / lesen

## Drehschemel / Drehkranz

### Drehschemelanhänger, Gelenkdeichsel

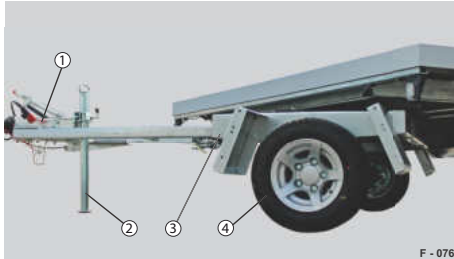


Abb. 52 Drehschemelkomponenten

- 1 Aufbaueinrichtung
- 2 Schiebepfosten
- 3 Drehkranzgestell
- 4 Räder in Größe: R10C (10")



Drehschemelanhänger mit lenkbarer Vorderachse können als 2-Achser oder 3-Achser gebaut werden.

Die Deichsel hat zwei Drehpunkte: Kuppelungspunkt und Drehkranzmitte.

Es können zwei Winkel entstehen: Zwischen Zugfahrzeug und Zuggabel sowie zwischen Zuggabel und Anhänger Winkel.

## ⚠️ WARNUNG



### Gelenkdeichselanhänger unter Winkel ankuppeln.

Schräg stehende Gelenkdeichsel kann beim Ankuppeln umschlagen - Stoßgefahr.

Das Ankuppeln in Winkelposition ist schwierig und erfordert viel Erfahrung.

- ▶ Anhänger mit gestrecktem Zug, gerade ankuppeln.
- ▶ Anhänger möglichst so abstellen, dass mindestens die doppelte Zugfahrzeuglänge beim Ankuppeln vor dem Anhänger verfügbar ist.

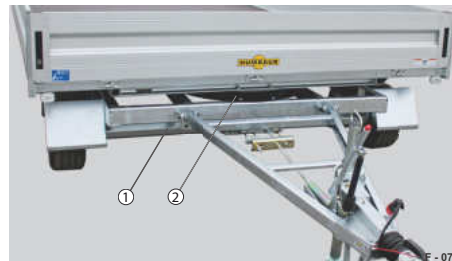


Abb. 53 Drehschemelfunktion

- 1 Vordere Achse
- 2 Drehkranz

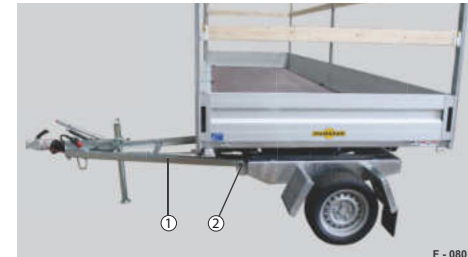


Abb. 54 Drehschemelfunktion, mit Spriegelgestell

- 1 Gelenkdeichsel
- 2 Drehpunkt Zuggabel

Der Drehschemel kann mit verschiedenen Aufbauten gebaut werden:

- Mit Bordwänden, offener Kasten
- Mit Spriegelgestell / Hochplane
- Kofferaufbau



Abb. 55 Beispiel: 2-Achser als Kastenaufbau



**Abb. 56** Beispiel: 3-Achser als Kastenaufbau



Gelenkdeichselanhänger mit mechanischer Auflaufbremse können in Deutschland als Einzelabnahme durch eine Prüfstelle z.B. TÜV, DEKRA abgenommen und zugelassen werden.

Die länderspezifischen Vorschriften für den Betrieb und Zulassung von Gelenkdeichselanhänger (Drehschemel) mit Auflaufbremse sind zu beachten!

## Drehschemel als Kofferaufbau



**Abb. 57** Beispiel: 2-Achser als Kofferaufbau, Plywood

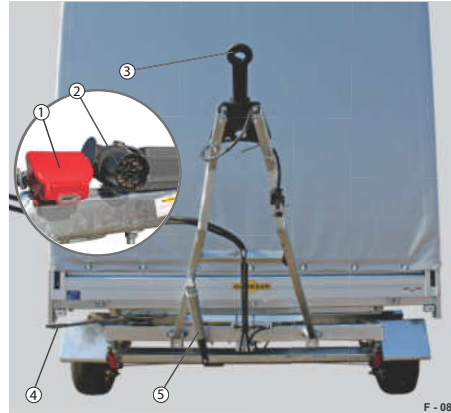


**Abb. 58** Beispiel: 3-Achser als Kofferaufbau, Sandwich

## Drehschemel mit Druckluftbremse



**Abb. 59** Beispiel: 3-Achser als Planenaufbau



**Abb. 60** Deichsel, hochgeklappt

- 1 Druckluftanschlüsse: Duo-Matic für Bremse / Vorrat
- 2 Stecker
- 3 Zugöse D=40 mm
- 4 Höheneinstelleinrichtung
- 5 Handbremse



**Abb. 61** Deichsel hochklappen

- 1 Handbremse
  - 2 Zugdeichsel
- ▶ Zugdeichsel (Abb. 61/2) gerade stellen - Räder stehen parallel mit den seitlichen Bordwänden.
  - ▶ Handbremse (Abb. 61/1) anziehen. Der Drehkranz ist fest.
  - ▶ Zugdeichsel hochheben - auf die Kabel / Schläuche achten, ggf. aufwickeln. Die Höheneinstelleinrichtung (Abb. 60/ 4) begrenzt die Höhe.

## Hydraulikanlage

### Hydraulikpumpen

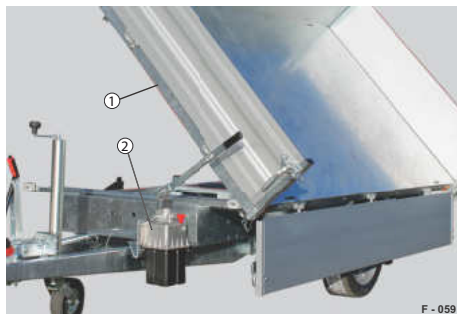


Abb. 62 Stellung, gekippt

- 1 Ladebrücke
- 2 Hydraulikpumpe

- Hydraulikpumpen (Abb. 62/2) bedienen einen Teleskopzylinder zum Heben / Senken bzw. Kippen der Ladebrücke (Abb. 62/1)
- Unterschiedliche Ausführungen:
  - Manuelle Handpumpe
  - Elektropumpe mit Nothandpumpe
- Ausführung ist abhängig von der Größe des Anhängers, der Ölflussmenge und der Funktion



Bedienung der Handpumpe / Elektrohydraulikanlage der typspezifischen Betriebsanleitung Teil 2 entnehmen.

### GEFAHR



#### Überhöhter Betriebsdruck!

Der max. zulässige Druck wird überschritten. Leitungen können platzen / Komponenten werden beschädigt - Unfallgefahr.

- ▶ Maximale Angaben für Öldruck und Ölmenge einhalten - siehe Aufkleber am Anhänger.

### HYDRAULIC-SYSTEM / Cylinder

Technische Daten / Technical Data:

<b>p<sub>max.</sub></b>	<b>= 180 bar</b>
	<b>= 10,0 l (dm<sup>3</sup>)</b>
	<b>= -30 ... + 100 °C</b>

620.00497

- ▶ Bei defekter Hydraulikanlage eine Fachwerkstatt aufsuchen.

### ! WARNUNG

#### Zurückkippen der Ladefläche!



Beim Zurückkippen der Ladefläche können Sie zwischen Fahrgestell und Ladebrücke eingequetscht werden.

- ▶ Sich und andere Personen aus dem Gefahrenbereich fernhalten.
- ▶ Gefahrenbereich beim Zurückkippen beobachten.
- ▶ Vorgang bei Störungen unmittelbar anhalten.





- Einsatz bei z.B. HUK, Senko



Abb. 64 Manuelle Handpumpe

- 1 Einstecköffnung, oben
- 2 Einstecköffnung, unten
- 3 Ventilrad
- 4 Pumpenhebel
- 5 Ölbehälter

- Einsatz bei z.B. MTK

**⚠️ WARNUNG**

**Leitungen stehen unter Druck!**



Beim Abkuppeln der Hydraulikleitung steht diese unter Druck. Das Öl kann unter hohem Druck austreten und Personen schneiden / Haut zerfetzen!

- ▶ Vor dem Abkuppeln prüfen, dass die Leitungen drucklos sind und das Zugfahrzeug ausgeschaltet ist.
- ▶ Schutzhandschuhe verwenden.



**⚠️ VORSICHT**

**Fahren ohne gesicherten Pumpenhebel!**



Der Pumpenhebel kann sich von der Halterung lösen und auf die Fahrbahn geschleudert werden. Personen können getroffen werden - Unfallgefahr!

- ▶ Pumpenhebel vor Fahrantritt sichern.

**HINWEIS**

**Falsches / altes Hydrauliköl verwenden**

Das Hydrauliksystem (Schläuche, Anschlüsse, Zylinder) kann korrodieren und ausfallen.

- ▶ Nur Hydrauliköl der Gruppe HL, HLP und HPLD z. B. ISO-VG 46 verwenden.

**Manuelle Handpumpe, Modell 1**

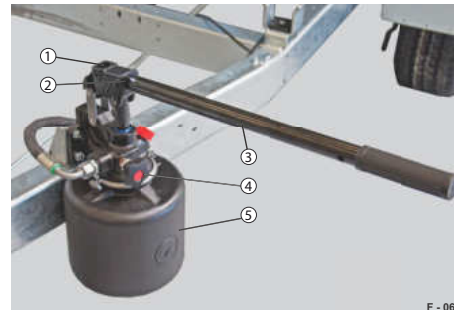


Abb. 63 Manuelle Handpumpe

- 1 Einstecköffnung, oben
- 2 Einstecköffnung, unten
- 3 Pumpenhebel
- 4 Ventilrad
- 5 Ölbehälter

## Manuelle Handpumpe, Modell 2

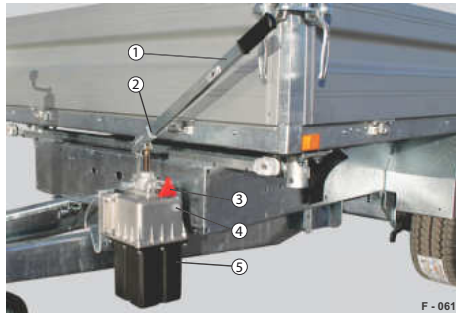
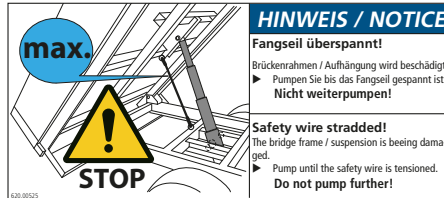


Abb. 65 Manuelle Handpumpe

- 1 Pumpenhebel
- 2 Einstecköffnung
- 3 Ventilhebel / Ventilrad
- 4 Öl-Kontrollauge, Füllstandanzeige
- 5 Ölbehälter

– Einsatz bei z.B. HUK / HTK



Die Ladebrücke darf nur soweit hochgehoben / gepumpt werden, bis das Fangseil gespannt ist. Aufkleber am Anhänger ist zu beachten.

## Elektropumpe mit Nothandpumpe

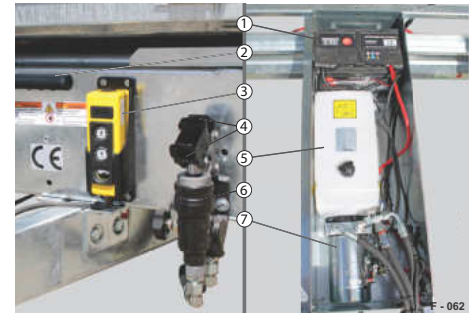


Abb. 66 Elektropumpe mit Nothandpumpe

- 1 Versorgungsbatterie
- 2 Pumpenhebel
- 3 Handtaster
- 4 Einstecköffnung
- 5 Ölbehälter
- 6 Nothandpumpe
- 7 Hydraulikanschluss

– Einsatz bei z.B. HTK 3,5 t  
– Ermöglicht ein schnelleres und leichteres Abkippen der Ladebrücke

## Auffahrhilfen

### Auffahrhilfen für Fahrzeuge

#### Auffahrhilfen einsetzen

- Auffahrhilfen wie: Auffahrampen- / bohlen- / schienen, Überfahrwände erleichtern das Be- / Entladen
- Auffahrhilfen sind belastungstechnisch dem Anhängertyp entsprechend ausgeführt
- Auffahrhilfen sind nicht für Punktlasten ausgelegt



Bedienung von Auffahrhilfen der Betriebsanleitung ihres Anhänger-typs Teil 2 entnehmen.



Befahren der Auffahrhilfen mit z.B. Hubameisen, fahrbaren Hebebühnen ist nicht gestattet - diese weisen eine hohe Punktlast durch kleine Räder auf.



Abb. 67 Beispiel 1: Stahlgitter-Überfahrwand



Abb. 69 Beispiel 3: Auffahrampen, Stahl



Abb. 68 Beispiel 2: Überfahrwand



Abb. 70 Beispiel 4: Auffahrschiene



Abb. 71 Beispiel 5: Auffahrampen, Alu



Abb. 72 Beispiel 6: Überfahrklappe

### ⚠️ **WARNUNG**

#### **Auffahrhilfen überbelasten!**



Das Befahren der Auffahrhilfen kann es zum Verlust der Standsicherheit und zum Bruch führen.

Diese können während des Be- / Entladevorgangs herunterfallen - Stoß- / Quetschgefahr!

- ▶ Auffahrhilfen nicht mehr als max. zulässig ist belasten - siehe Belastungsangaben auf dem Aufkleber oder in Betriebsanleitung Teil 2 für jeweiligen Anhängerartyp.
- ▶ Vor dem Beladen vergewissern, dass die max. Traglast durch das Ladegut / Fahrzeug nicht überschritten wird.
- ▶ Nicht mit einer deformierten Auffahrhilfe fahren - defekte Auffahrhilfen ersetzen.

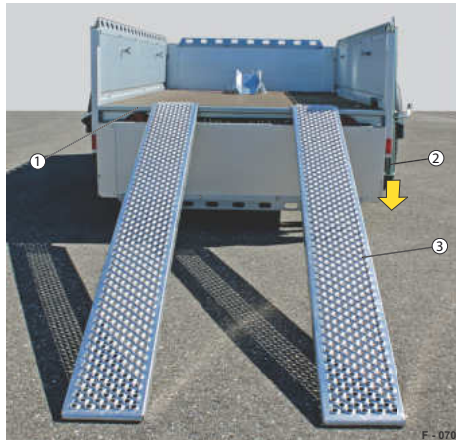


Abb. 73 Sicherheit beim Bedienen

- 1 Stützen
- 2 Ladeflächenkante
- 3 Auffahrrampe

**Voraussetzungen:**

- Stützen (Abb. 73/1) sind in Stützstellung positioniert - Stabilität ist gewährleistet
- Auffahrhilfen z.B. Auffahrschienen / Auffahrrampen (Abb. 73/3) sind auf die Spurweite des aufzuladenden Fahrzeugs positioniert
- Auffahrhilfen sind gegen Abrutschen an der Ladeflächenkante (Abb. 73/2) gesichert
- Auffahrwinkel überschreitet nicht die 30 % Neigung (max. 16,5°)

**⚠ VORSICHT**

**Auffahrhilfen bedienen!**



Sie können sich beim Herablassen / Abklappen / Positionieren der Auffahrhilfen die Hände / Finger / Füße zwischen Boden und Auffahrhilfe quetschen.

Sie können sich beim Schließen der Auffahrhilfen die Finger / Hände zwischen Eckrungen / Wandkante und Auffahrhilfe quetschen.

▶ Sicherheitsschuhe verwenden.



▶ Schutzhandschuhe verwenden.



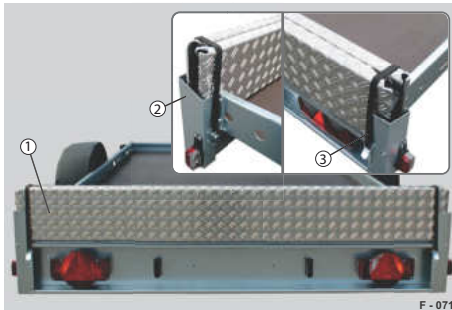
▶ Auffahrhilfen kontrolliert abklappen / setzen - nicht herunterfallen lassen.

▶ Beim Abklappen / Positionieren der Auffahrhilfen seitlich daneben stellen - nicht im Quetschbereich.

▶ Abstand halten.

Darauf achten, dass sich die Füße nicht unter den Auffahrhilfen befinden.

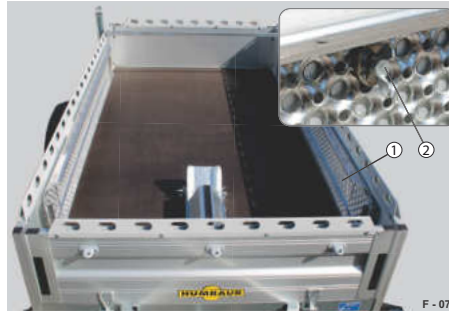
## Auffahrhilfen sichern, Fahrstellung



**Abb. 74** Beispiel: KFT, Auffahrschienen in Fahrstellung

- 1 Auffahrrampe
- 2 Schienenführung
- 3 Gummiband mit Öse

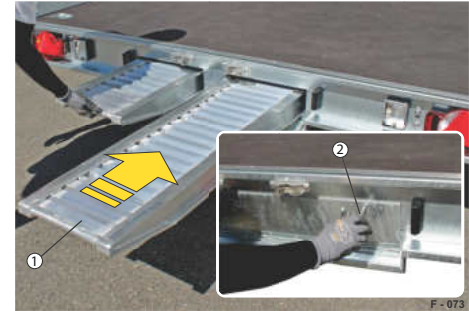
- ▶ Auffahrrampen (Abb. 74/1) versetzt zueinander in die Schienenführungen (Abb. 74/2) rechts / links einlegen.
- ▶ Gummiband (Abb. 74/3) über die Auffahrschienen schieben.
- ▶ Gummiband mit der Öse im Haken einhaken.



**Abb. 75** Beispiel: HA-Allrounder, Auffahrschienen gesichert

- 1 Auffahrrampe
- 2 Flügelmutter

- ▶ Auffahrrampen (Abb. 75/1) an den seitlichen Bordwänden innen positionieren.
- ▶ Auffahrrampen mit den Flügelmuttern (Abb. 75/2) sichern.



**Abb. 76** Beispiel: HT, Auffahrbohlen gesichert

- 1 Auffahrrampen
- 2 Bohlenschachtdeckel

- ▶ Auffahrrampen (Abb. 76/1) in den Bohlenschacht schieben.
- ▶ Bohlenschachtdeckel (Abb. 76/1) mit Vierkantschlüssel verschließen.

## Werkzeugkasten

### Werkzeugkasten



Abb. 77 Montiert, auf Zugdeichsel

1 Werkzeugkasten

- Verstaung von Werkzeug und Zubehör z.B. Zurrmittel, Reinigungsutensilien
- Anbringung auf Zugdeichsel / am Fahrgestell
- Belastbarkeit (Beladung) ist typabhängig
- Material: Fester Kunststoff, auf Anfrage auch Aluminium oder Stahlblech
- Werkzeugkasten nicht wasserdicht



Abb. 78 Montiert, seitlich am Fahrgestell

1 Werkzeugkasten



Nachträgliche Montage nur an vorgesehenen Befestigungsstellen. Überschreitung der Gesamtbreite des Anhängers ist nicht gestattet.



Montageanleitung beachten / lesen.

**⚠ VORSICHT**

**Fahren mit ungesichertem Werkzeugkasten!**



Deckel kann aufspringen und Werkzeug kann herausgeschleudert werden - Unfallgefahr!

- ▶ Werkzeugkasten vor der Fahrt abschließen.

**⚠ VORSICHT**

**Überladener Werkzeugkasten!**



Die Halterung kann brechen - Unfallgefahr!

- ▶ Max. Lastangaben einhalten.

## HINWEIS

### Bauteile auf dem Werkzeugkasten ablegen

Last auf dem Werkzeugkasten kann zur Deformation oder Bruch führen.

- ▶ Werkzeugkasten nicht mit zusätzlichem Gewicht belasten.
- ▶ Max. Lastangaben beachten.

## HINWEIS

### Werkzeugkasten besteigen

Aufsteigen auf den Werkzeugkasten kann zur Deformation oder Bruch führen. Der Werkzeugkasten ist nicht für schwere Last ausgelegt.

- ▶ Nicht auf Werkzeugkasten steigen.

### Werkzeugkasten bedienen, Modell 1



Abb. 79 Werkzeugkasten entriegeln

- 1 Deckel
- 2 Verschluss

- ▶ Bügelschloss ggf. (Abb. 80/1) aufschließen.
- ▶ Beide Verschlüsse (Abb. 79/2) aufziehen und herunterklappen.
- ▶ Deckel (Abb. 79/1) nach oben klappen.



Abb. 80 Werkzeugkasten, geöffnet

- 1 Bügelschloss
- 2 Deckel
- 3 Verschluss

- ▶ Werkzeug / Zubehör / Zurrmittel sicher und rüttelfest verstauen. Mit max. 9 kg beladen.
- ▶ Deckel (Abb. 80/2) schließen.
- ▶ Beide Verschlüsse (Abb. 80/3) in die Nut am Deckel einhängen und nach unten drücken - bis diese einrasten.
- ▶ Deckel z.B. mit einem Bügelschloss (Abb. 80/1) verschließen.



## Werkzeugkasten bedienen, Modell 2

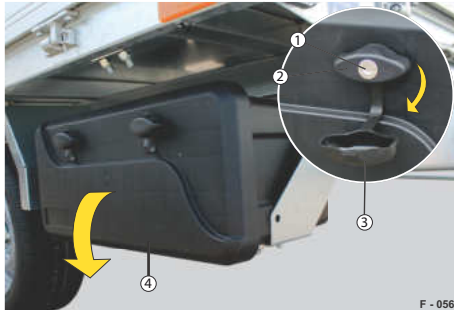


Abb. 81 Werkzeugkasten bedienen

- 1 Schlosszylinder
- 2 Verschluss
- 3 Abdeckung
- 4 Deckel

### Öffnen

- ▶ Abdeckung (Abb. 81/3) vom Schlosszylinder (Abb. 81/1) abklappen.
- ▶ Verschlüsse (Abb. 81/2) ggf. mit einem Schlüssel aufschließen.
- ▶ Verschlüsse aufdrehen.
- ▶ Deckel (Abb. 81/4) herunterklappen.
- ▶ Beim Öffnen des Deckels darauf achten, dass keine Gegenstände wie Werkzeug, Zurrmittel herausfallen.

### Schließen

- ▶ Deckel nach oben klappen.
- ▶ Verschlüsse zudrehen.
- ▶ Werkzeugkasten ggf. mit dem Schlüssel verschließen.  
Deckel ist verschlossen.
- ▶ Abdeckungen (Abb. 81/3) zuklappen.

## Räder / Reifen

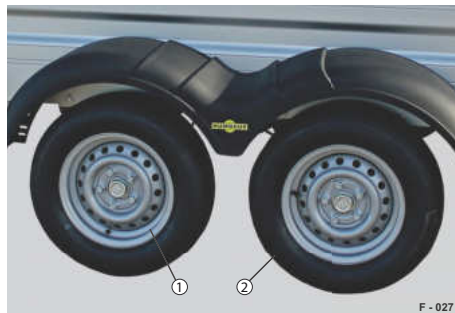
### Räder / Reifen



**Abb. 82** Alufelgen

- 1 Felge
- 2 Reifen
- 3 Radstoßdämpfer

- Größe entsprechend dem Anhängertyp im COC-Papier eingetragen
- Ausführungsmöglichkeiten: Stahl oder Alu
- Standardmäßig Sommerreifen, auf Wunsch M+S
- Keine gesetzliche Pflicht für Winterreifen, bei Anhängerbetrieb im Winter werden Winterreifen empfohlen



**Abb. 83** Stahlfelgen

- 1 Felge
- 2 Reifen



Regelmäßige Wartung und Kontrolle erforderlich - siehe „Reifen / Räder“ auf Seite 156.

### **⚠️ WARNUNG**

#### **Abgenutztes Reifenprofil / falscher Reifenluftdruck!**



Die Reifen können während der Fahrt platzen - Unfallgefahr!

Der Bremsweg verlängert sich - Schlingergefahr!

- ▶ Regelmäßige Kontrollen der Reifen durchführen.
- ▶ Reifendruck prüfen, Profiltiefe und Zustand der Reifen - siehe Wartungstabelle.

### **⚠️ WARNUNG**

#### **Lose Radmuttern!**



Anhänger kann schlingern, umkippen und sich vom Zugfahrzeug lösen.

- ▶ Nach jedem Radwechsel und nach den ersten 50 km die Radmuttern nachziehen.
- ▶ Regelmäßig den festen Sitz der Radmuttern prüfen (siehe Wartungstabelle auf Seite 155).

## Ersatzradhalter / Ersatzrad

### Ersatzradhalter

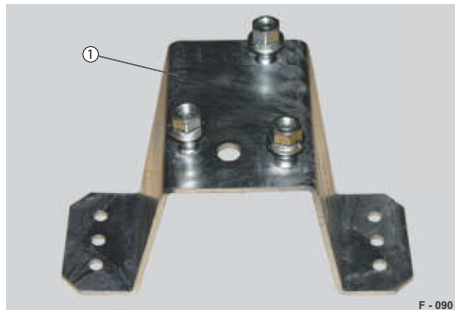
#### ⚠️ WARNUNG

#### Gelöstes Ersatzrad / Ersatzradhalter!



Das Ersatzrad bzw. der Halter kann herunterfallen und Unfälle verursachen.

- ▶ Regelmäßig den festen Sitz der Schraubverbindungen vom Ersatzradhalter und Ersatzrad prüfen.



**Abb. 84** Ersatzradhalter, lose

- 1 Halter, Stahl verzinkt, für 4-Loch oder 5-Loch Felge



**Abb. 85** Ersatzradhalter, montiert

- 1 Halter an Stirnwand (z.B. Koffer) montiert

Ein Ersatzradhalter gibt es für 4-Loch und 5-Loch Felge.



**Abb. 86** Ersatzradhalter, Bordwand

- 1 Ersatzrad, montiert

Der Ersatzradhalter kann an verschiedenen Stellen am Anhänger montiert werden, abhängig von Ausstattung und Typ des Anhängers.

Montageanleitung beachten / lesen.



Vorab erkundigen, ob und wie ein Ersatzrad am Anhänger montiert werden kann - siehe „Ersatzrad mitführen“ auf Seite 159. Zusätzliches Gewicht des Ersatzrades beachten.



Regelmäßige Wartung und Kontrolle erforderlich - siehe „Reifenzustand prüfen“ auf Seite 158.



**Abb. 87** Ersatzrad, abgedeckt

1 Abdeckung, Ersatzrad

Die Abdeckung aus Kunststoff (schwarz) ist für Räder in Größen 13“, 14“ und 15“ erhältlich.



5

Aufbau

## Bordwände Allgemein



Abb. 1 Bordwände

- 1 Stirnbordwand, abgeklappt
- 2 Seitliche Bordwand
- 3 Heckbordwand
- 4 Eckrunge
- 5 Plateau

- Bordwände ermöglichen eine formschlüssige Sicherung der Ladung
- Bordwände können fest, abklappbar, abnehmbar oder schwenkbar sein

### Bei Bedienung einhalten:



Bei beladenem Anhänger ist vor dem Entriegeln der Bordwände ggf. der Ladungsdruck zu beseitigen!

- Vor dem Entriegeln der Verschlüsse, seitlich neben der Bordwand stehen
- Die Verschlüsse nacheinander entriegeln und die Bordwand festhalten - es darf kein Ladungsdruck vorhanden sein



Fahren mit unverschlossenen / ungesicherten Bordwänden ist nicht zulässig!

## Allgemeine Warnhinweise



Abb. 2 Ungesicherte Bordwände / Eckrungen

- 1 Eckrungen
- 2 Ladefläche
- 3 Heckbordwand

### ⚠️ WARNUNG

#### Fahren mit geöffneten Bordwänden / Eckrungen!



Personen können erfasst werden. Die Ladung kann herausfallen. Bordwände setzen auf dem Untergrund auf - Unfallgefahr!

- ▶ Vor der Fahrt alle Bordwände schließen / sichern.

### ⚠️ WARNUNG

#### Ungesicherte Verschlüsse!



Bordwände können während der Fahrt herunterklappen - Unfallgefahr!

- ▶ Vor der Fahrt prüfen, dass alle Verschlüsse geschlossen sind.

### ⚠️ VORSICHT

#### Demontierte Bordwände!



Abgebaute Bordwände können zum Hindernis werden - Stolpergefahr!

- ▶ Abgebaute Bordwände nicht in der direkten Arbeitsumgebung für Be- und Entladung ablegen.



Abb. 3 Beleuchtung, verdeckt

- 1 Heckbeleuchtung
- 2 Heckbordwand, abgeklappt

### ⚠️ WARNUNG

#### Fahren mit abgeklappter Heckbordwand!



Heckbeleuchtung ist verdeckt. Heckbordwand setzt auf dem Untergrund auf - Unfallgefahr!

- ▶ Heckbordwand bei Fahrten mit nach hinten hinausragender Ladung demontieren.

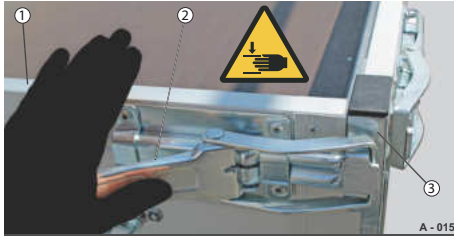
### ⚠️ WARNUNG

#### Fahren als Plateau mit eingesteckten Eckrungen!



Die Eckrungen können während der Fahrt herausschleudern und Personen treffen - Unfallgefahr!

- ▶ Vor Fahrtritt alle Bordwände demontieren.
- ▶ Vor Fahrtritt alle Eckrungen demontieren.



**Abb. 4** Quetschbereich

- 1 Bordwand
- 2 Verschluss
- 3 Eckkrung

**⚠ VORSICHT**

**Bordwände und Verschlüsse bedienen!**



Beim Öffnen / Schließen der Bordwände und Verschlüsse können Hände gequetscht werden.

- ▶ Bordwände kontrolliert abklappen.
- ▶ Bordwände zum Verschließen nicht direkt im Bereich der Eckrungen / Verschlüsse greifen.
- ▶ Verschlüsse mit flacher Hand schließen.

**⚠ VORSICHT**

**Unter Ladungsdruck stehende Bordwände!**

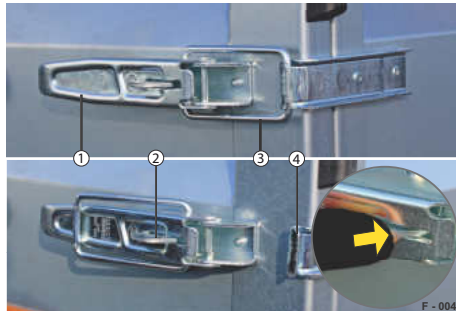


Die Bordwände können beim Öffnen aufschlagen - Stoßgefahr!

- ▶ Vor dem Entriegeln der Bordwandverschlüsse prüfen, dass die Ladung nicht gegen die Bordwand drückt.
- ▶ Ladung ggf. neu verteilen.
- ▶ Bordwand von der Seite aus öffnen.



## Verschlüsse bedienen



**Abb. 5** Spannverschluss, STEELY

- 1 Griff
- 2 Sicherung
- 3 Bügel
- 4 Lasche

### Öffnen

- ▶ Sicherung (Abb. 5/2) eindrücken und am Griff (Abb. 5/1) ziehen. Der Bügel (Abb. 5/3) ist gelöst.
- ▶ Bügel aufschwenken, dass dieser von der Lasche (Abb. 5/4) gelöst ist.

### Schließen

- ▶ Bügel über die Lasche legen.
- ▶ Griff mit flacher Hand in Richtung Bordwand drücken. Die Sicherung rastet ein.



**Abb. 6** Spannverschluss, HU, HUK, HT, HTK

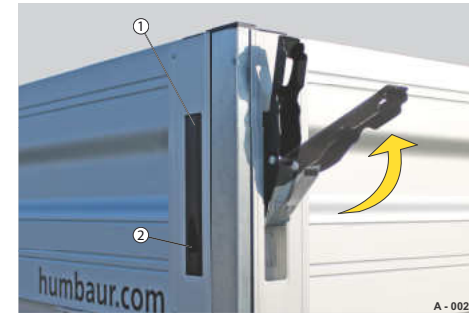
- 1 Griff
- 2 Zunge
- 3 Lasche
- 4 Bügel

### Öffnen

- ▶ Am Griff (Abb. 6/1) ziehen. Der Bügel (Abb. 6/4) ist gelöst.
- ▶ Bügel aufschwenken, dass dieser von der Lasche (Abb. 6/3) gelöst ist.

### Schließen

- ▶ Bügel über die Lasche legen.
- ▶ Griff mit flacher Hand in Richtung Bordwand drücken, bis dieser einrastet.



**Abb. 7** Verdeckter Verschluss, STARTRAILER, HA, HT

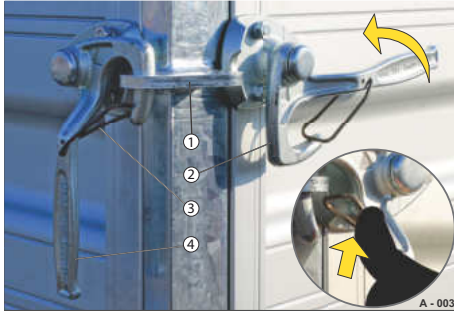
- 1 Griff
- 2 Eingrifföffnung

### Öffnen

- ▶ In die Eingrifföffnung (Abb. 7/2) greifen.
- ▶ Griff (Abb. 7/1) nach oben ziehen.

### Schließen

- ▶ Griff mit der flacher Hand zuklappen. Der verdeckte Verschluss schnappt ein.



**Abb. 8** Winkelhebelverschluss, HTK, HT, Koffer, Pferd

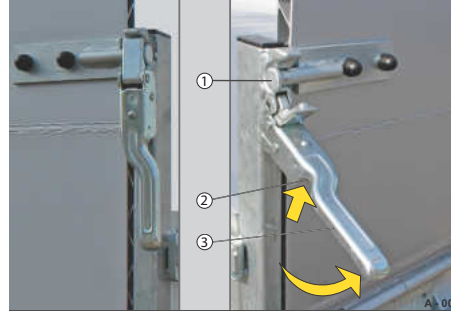
- 1 Öse
- 2 Haken
- 3 Zuhaltfeder
- 4 Winkelhebel

### Öffnen

- ▶ Zuhaltfeder (Abb. 8/3) eindrücken und den Winkelhebel (Abb. 8/4) gleichzeitig ganz aufdrehen, dass dieser aus der Öse (Abb. 8/1) ausfährt. Der Haken (Abb. 8/2) wird freigegeben.

### Schließen

- ▶ Winkelhebelverschluss zudrehen, dass der Haken in die Öse einfährt und die Zuhaltfeder einschnappt.



**Abb. 9** Zapfenverschluss, Überfahrwand

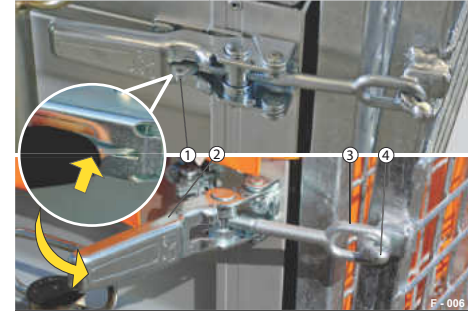
- 1 Zapfen
- 2 Verschlussicherung
- 3 Verschlusshebel

### Öffnen

- ▶ Verschlussicherung (Abb. 9/2) eindrücken.
- ▶ Am Verschlusshebel (Abb. 9/3) ziehen. Der Zapfen (Abb. 9/1) wird freigegeben.

### Schließen

- ▶ Verschlusshebel mit flacher Hand zudrücken. Die Verschlussicherung rastet ein.



**Abb. 10** Überfahrwandverschluss

- 1 Schnappsicherung
- 2 Schnellspannhebel
- 3 Öse
- 4 Haken

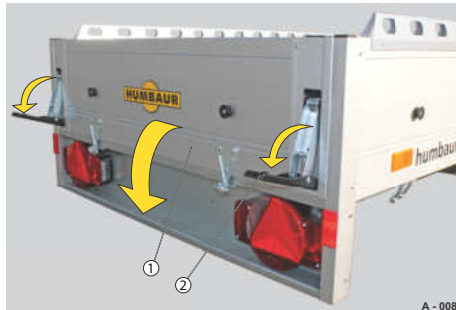
### Öffnen

- ▶ Schnappsicherung (Abb. 10/1) eindrücken.
- ▶ Schnellspannhebel (Abb. 10/2) aufziehen und die Öse (Abb. 10/3) vom Haken (Abb. 10/4) lösen.

### Schließen

- ▶ Schnellspannhebel nach außen ziehen, dass die Öse in den Haken greift.
- ▶ Öse über den Haken legen.
- ▶ Schnellspannhebel zudrücken, dass dieser in die Schnappsicherung einrastet.

## Bordwand bedienen



**Abb. 11** Bordwand öffnen, z.B. STARTRAILER A - 008

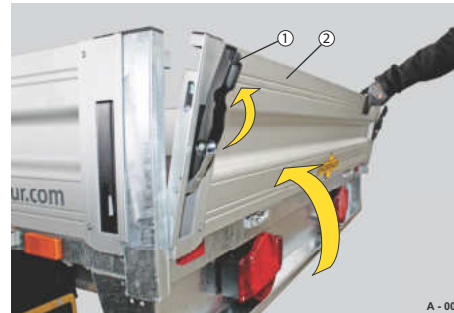
- 1 Bordwand
- 2 Verschluss

### Entriegeln

- ▶ Verschlüsse (Abb. 11/2) entriegeln. Bordwand (Abb. 11/1) mit einer Hand festhalten.

### Abklappen

- ▶ Bordwand kontrolliert abklappen - nicht fallen lassen.
- ▶ Die Verschlüsse ggf. schließen.



**Abb. 12** Bordwand schließen, z.B. HA, HT A - 009

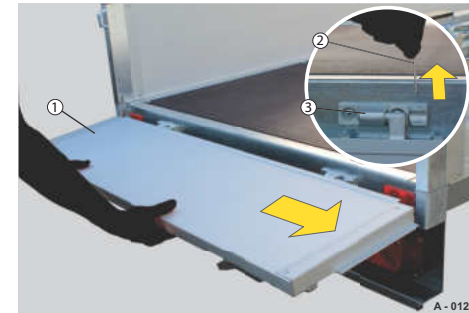
- 1 Verschluss
- 2 Bordwand

### Zuklappen

- ▶ Verschlüsse ggf. (Abb. 12/1) öffnen.
- ▶ Bordwand (Abb. 12/2) hochklappen - Hände aus den Schließkanten heraushalten.

### Verriegeln

- ▶ Bordwand zudrücken.
- ▶ Verschlüsse der Bordwand verriegeln.



**Abb. 13** Bordwand demontieren A - 012

- 1 Bordwand
- 2 Sicherungssplint
- 3 Bordwandscharnier

### Demontieren

- ▶ Bordwand (Abb. 13/1) entriegeln.
- ▶ Bordwand in die horizontale Lage klappen.
- ▶ Sicherungssplint (Abb. 13/2) aus dem Bordwandscharnier (Abb. 13/3) entfernen.
- ▶ Bordwand etwa in der Mitte der Länge greifen.
- ▶ Bordwand in freigegebener Bewegungsrichtung vorsichtig herausziehen.
- ▶ Bordwand sicher vor Beschädigungen ablegen.

## Plateau



**Abb. 14** Bordwände demontiert, Eckrungen ausgesteckt

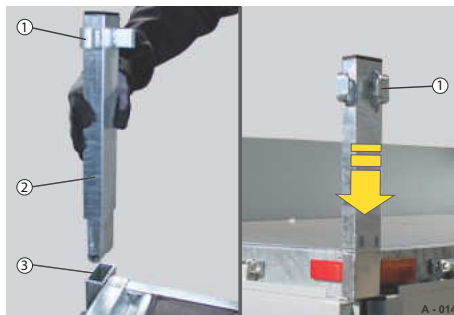
- 1 Plateau
- 2 Eckrunge
- 3 Rungentasche

### Eckrungen ausstecken

- ▶ Eckrungen (Abb. 14/2) aus den Rungentaschen (Abb. 14/3) herausziehen.

### Bei festsitzenden Eckrungen

- ▶ Durch vorsichtige seitliche Schläge mit einem Schonhammer lösen.
- ▶ Eckrungen / Bordwände sicher vor Beschädigungen aufbewahren.

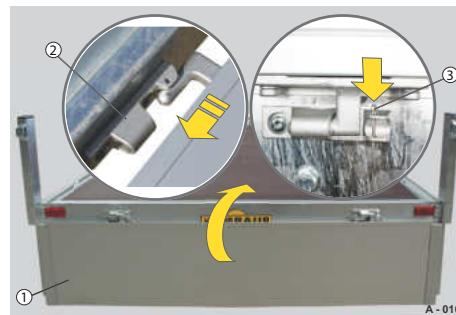


**Abb. 15** Eckrungen einstecken

- 1 Verschlussnase
- 2 Eckrunge
- 3 Rungentasche

### Eckrungen einstecken

- ▶ Alle Eckrungen (Abb. 15/2) in die Rungentaschen (Abb. 15/3) einstecken - Richtung der Verschlussnasen (Abb. 15/1) beachten.
- ▶ Zum Eintreiben ggf. einen Handgummihammer verwenden.



**Abb. 16** Bordwände montiert / gesichert

- 1 Bordwand
- 2 Scharnier
- 3 Sicherungssplint

### Bordwände montieren

- ▶ Bordwand (Abb. 16/1) etwa in der Mitte der Länge greifen.
- ▶ Bordwand in horizontaler Lage auf die Scharniere (Abb. 16/2) aufschieben.
- ▶ Sicherungssplint (Abb. 16/3) in eines der Scharniere einstecken.
- ▶ Sicherungssplint etwas spreizen.
- ▶ Alle Bordwände verschließen und verriegeln.

## Bordwandaufsatz

### Bordwandaufsatz

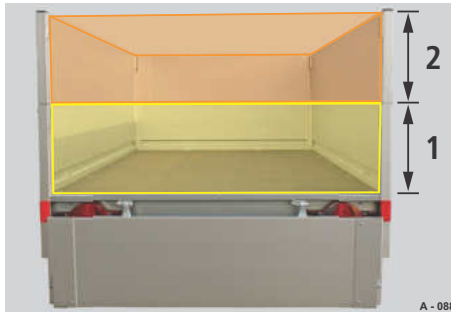


Abb. 17 Ladevolumen

- 1 Höhe Grundbordwand
- 2 Höhe Bordwandaufsatz

- Erhöhung des Ladevolumens z.B.:  $350 \text{ mm (1)} + 350 \text{ mm (2)} = 700 \text{ mm}$  x Ladefläche ( $\text{mm}^2$ ) = Ladevolumen ( $\text{mm}^3$ )
- Anbringung auf Grundbordwand, Sicherung mit Verschlüssen und Schraubverbindungen
- Fest montierte oder abnehmbare Ausführungen
- Bordwandaufsätze sind nicht abklappbar

- Nutzung in Kombination mit Abdecknetz, Flachplane oder Reling
- Verschiedene Größen



Die Bordwandaufsätze können nachträglich montiert werden.



Montageanleitung beachten / lesen.



Abb. 18 Bordwandaufsatz, gesichert

- 1 Verschraubung



Die Bordwandaufsätze sind nicht zur Aufnahme punktueller Lasten durch Auflegen / Abstützen von langen Gütern wie z.B. Holzbalken ausgelegt!

### ⚠️ WARNUNG



#### Fahren ohne gesicherte / geschlossene Bordwandaufsätze / Eckrungenaufsätze!

Ungesicherte Bordwandaufsätze / Eckrungenaufsätze können während der Fahrt weggeschleudert werden - Unfallgefahr!

- ▶ Eckrungenaufsätze in den Eckungen der Grundbordwand verschrauben.
- ▶ Vor der Fahrt alle Verschlüsse der Grundbordwände / Bordwandaufsätze schließen.
- ▶ Vor der Fahrt den festen Sitz aller Bordwandaufsätze und Lamellenstopfen prüfen.

**⚠ VORSICHT****Bedienung der Bordwandaufsätze!**

Sie können sich bei der Bedienung / Montage / Demontage der Bordwandaufsätze die Hände quetschen!



▶ Lange Bordwandaufsätze zu zweit bedienen.



▶ Bordwandaufsätze mit beiden Händen festhalten.



▶ Schutzhandschuhe verwenden.

▶ Sicherheitsschuhe verwenden.

---

**HINWEIS****Grundbordwand bei montiertem Bordwandaufsatz öffnen!**

Die Bordwandaufsätze liegen auf den Grundbordwänden auf. Beim Öffnen der Grundbordwände können die Bordwandaufsätze beschädigt werden.

▶ Zuerst den Bordwandaufsatz entfernen, bevor die Grundbordwand geöffnet wird.

---

**⚠ WARNUNG****Ladegüter auf Bordwandaufsätze auflegen / abstützen!**

Die Bordwandaufsätze können durch direkten Ladungsdruck nachgeben / sich verformen / aufspringen. Ladung kann verrutschen, vom Anhänger fallen - Unfallgefahr!

▶ Keine Ladegüter z.B. Rohre, Holzbalken, Leitern, etc. auf die Bordwandaufsätze legen.

▶ Die Bordwandaufsätze / Bordwände für Transport langer Ladegüter ggf. demontieren.

---

## Ausführungsvarianten, Beispiele



**Abb. 19** Bordwandaufsatz, z.B. bei HA



**Abb. 21** Zweifacher Bordwandaufsatz, z.B. bei HT



**Abb. 23** Bordwandaufsatz, z.B. bei HA 500



**Abb. 20** Bordwandaufsatz, z.B. bei STEELY

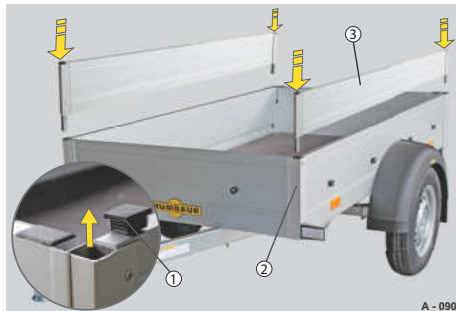


**Abb. 22** Bordwandaufsatz, z.B. bei STARTRAILER



**Abb. 24** Zweigeteilter Bordwandaufsatz Drehschemel, HD

## Montage



**Abb. 25** Seitliche Bordwandaufsätze montieren

- 1 Lamellenstopfen
- 2 Eckkrone
- 3 Bordwandaufsatz, seitlich

- ▶ Lamellenstopfen (Abb. 25/1) aus den Eckkrone entfernen.
- ▶ Die seitlichen Bordwandaufsätze (Abb. 25/3) in die Eckkrone (Abb. 25/2) der Grundbordwand einstecken.
- ▶ Bordwandaufsätze in den Eckkrone verschrauben.



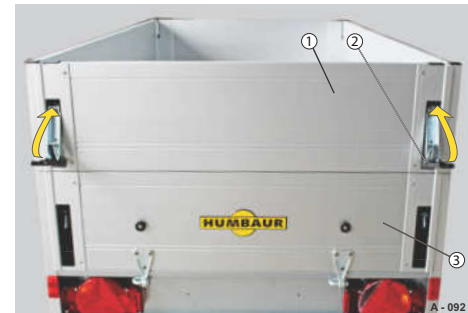
**Abb. 26** Heckbordwand / Bordwandaufsatz, demontiert

- 1 Bordwandaufsatz, seitlich gesichert
- 2 Stirnbordwand



Für den Transport von langem Ladegut kann der Stirn- / Heckbordwandaufsatz und die Heckbordwand demontiert werden.

- ▶ Für den Transport von langem Ladegut Sicherheitsvorkehrungen einhalten. Siehe „Hinausragende Ladung“ auf Seite 41.



**Abb. 27** Hinteren / Vorderen Bordwandaufsatz montieren

- 1 Bordwandaufsatz, hinten
- 2 Verschluss
- 3 Heckbordwand

- ▶ Hinteren / vorderen Bordwandaufsatz (Abb. 27/1) auf die gesicherte Heckbordwand / Grundbordwand (Abb. 27/3) stellen.
- Die Verschlüsse (Abb. 27/2) zeigen nach außen.
- ▶ Verschlüsse schließen.



## Stirnbordwandaufsatz

### Stirnbordwandaufsatz, Beispiele



Abb. 28 Alusteckwand

- 1 Verschluss
- 2 Alusteckwand
- 3 Stirnbordwand

- Montage auf die Stirnbordwand (Abb. 28/3)
- Demontage bei Nichtgebrauch möglich
- Funktion: Ladungssicherung nach vorn
- Ausführungsvarianten: Alusteckwand (Abb. 28/2), Stahlgitteraufsatz (Abb. 29/2)
- Optional: Eine fest montierte Stirnwand (Abb. 30/1)



Abb. 29 Stahlgitteraufsatz

- 1 Eckrung
- 2 Stahlgitteraufsatz



Der Stirnbordwandaufsatz kann nachträglich montiert werden.



Montageanleitung beachten / lesen.



Abb. 30 Stirnwand, fest

- 1 Stirnwand

**⚠️ WARNUNG****Fahren mit ungesichertem Stirnbordwandaufsatz!**

Der Stirnbordwandaufsatz kann während der Fahrt weggeschleudert werden - Unfallgefahr!

- ▶ Vor der Fahrt prüfen, dass der Stirnbordwandaufsatz geschlossen / verriegelt ist.
- 

**Aufsätze demontieren**

- ▶ Verschlüsse an der Alusteckwand öffnen.  
(siehe „Verschlüsse bedienen“ auf Seite 161).
- ▶ Obere Aufhängung am Stahlgitteraufsatz entfernen.
- ▶ Die Verschraubungen ggf. in den Eckungen lösen.
- ▶ Eckungen demontieren.
- ▶ Stirnbordwandaufsatz zu zweit demontieren.

## H-Gestell

### H-Gestell



Abb. 31 Beispiel: bei HT, HU, HUK, HD

- 1 H-Gestell, geschraubte Ausführung
- Das H-Gestell wird zum Transport und Sicherung langer Ladegüter eingesetzt z.B. leichte Holzbalken, Rohre, Platten, Leitern etc.
  - Das H-Gestell wird in die vorderen Eckrungen gesteckt und mit Verschraubung gesichert
  - Demontage des H-Gestells bei Nichtgebrauch möglich
  - Zwei Ausführungsvarianten:  
Geschraubter oder geschweißter Bau-satz
  - Verschiedene Größen



Abb. 32 Beispiel: STARTRAILER, STEELY, HA

- 1 H-Gestell, geschweißte Ausführung 2-teilig



Lange Ladegüter müssen eigens als Ladeeinheit gesichert werden. Fahren mit losen Ladegütern auf dem H-Gestell ist nicht zulässig. Die Ladegüter müssen am Anhänger bzw. am H-Gestell angebunden und verzurrt werden.



Montageanleitung beachten / lesen.



Abb. 33 H-Gestell, Sicherung

- 1 Verschraubung in Eckrungen

### ⚠️ WARNUNG



#### Fahren ohne gesichertes / verschraubtes H-Gestell!

Ungesichertes H-Gestell kann während der Fahrt herausgeschleudert werden. Ladung kann abrutschen - Unfallgefahr!

- ▶ H-Gestell in den Eckrungen einschrauben.
- ▶ Vor der Fahrt den festen Sitz aller Schraubverbindungen prüfen.

Hohe Ladung sichern.

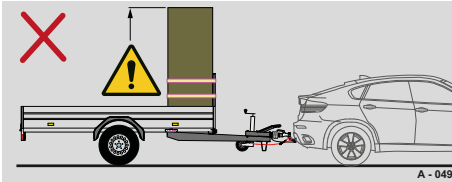


Abb. 34 Ladung zu hoch - Kippgefahr

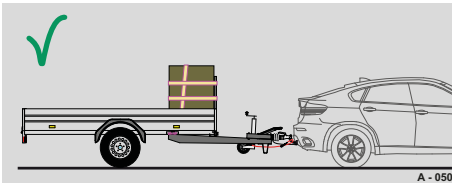


Abb. 35 Ladung, richtig gesichert

! Am H-Gestell darf nur leichtes und nicht zu hohes Ladegut angebunden werden.

**! WARNUNG**



**Kippgefahr bei hohen Ladegütern!**

Hohe Ladegüter (z.B. Schränke, Regale), welche am H-Gestell angebunden werden, können kippen - Unfallgefahr!

- ▶ Vor der Fahrt prüfen, dass hohe Ladegüter nicht überproportional über das H-Gestell hochragen und kippen können.
- ▶ Hohe Ladegüter ggf. flach auf der Ladefläche verteilen.

Lange Ladung sichern

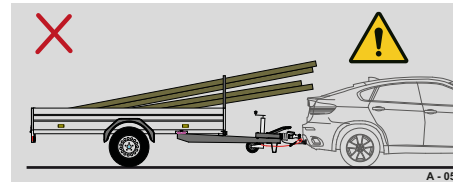


Abb. 36 Kollisionsgefahr mit Zugfahrzeug

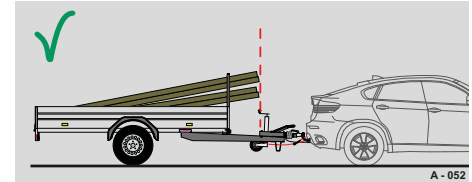


Abb. 37 Ladung, sicher positioniert



Folgende Situationen / Gefahren beim Transport von langen Ladegütern mit H-Gestell beachten.

**! WARNUNG**

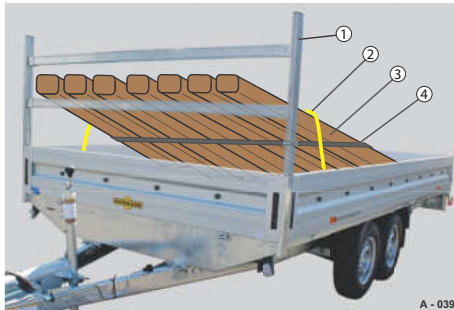


**Eingeschränkter Schwenkbereich - Kollisionsgefahr!**

Das Durchladen des Ladeguts über die Stirnbordwand hinaus reduziert den Schwenkbereich in Kurvenfahrten - Unfallgefahr!

- ▶ Vor der Fahrt ggf. prüfen, dass der eingeschränkte Schwenkbereich eine Kurvenfahrt mit dem Zugfahrzeug ermöglicht.
- ▶ Verteilung des Ladeguts ggf. mittig zwischen die Zugdeichsel korrigieren.

## Ladungssicherung mit H-Gestell

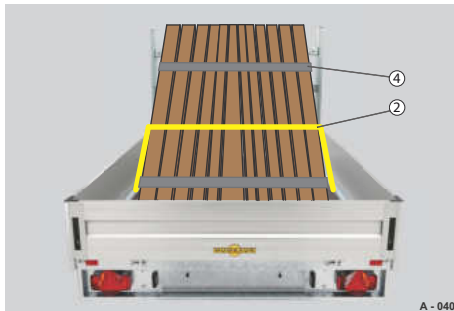


**Abb. 38** Ladungssicherung, H-Gestell

- 1 H-Gestell
- 2 Zurring
- 3 Ladungseinheit, lange Rohre, Gestänge, Bretter
- 4 Sicherung der Ladungseinheit

### 4 Sicherung der Ladungseinheit

- ▶ Ladegut rutschfest und sicher positionieren. Dieses zu einer Ladungseinheit (Abb. 38/3) verzurren.
- ▶ Ladungseinheit mit Zurring (Abb. 39/2) verzurren.



**Abb. 39** Ladungssicherung, H-Gestell

- 2 Zurring

## Reling

### Reling



Abb. 40 Reling, 2-seitig

- 1 Reling
- 2 Bordwand

- Zusätzliche Anbindemöglichkeit für leichte Ladung
- Montage auf Bordwänden
- In Kombination mit anderen Aufbauten z.B. Bordwandaufsatz, Flachplane nutzbar



Abb. 41 Reling, 4-seitig

- 1 Reling
- 2 Bordwand



Die Reling kann nachträglich (seitlich, vorne, hinten) montiert werden.



Montageanleitung beachten / lesen.

### **⚠️ WARNUNG**



#### **Kraftschlüssige Verzerrung der Ladung an der Reling!**

Die Reling ist nicht für kraftschlüssige Niederzurrung der Ladung geeignet und kann keine hohen Spannkkräfte aufnehmen - Deformation!

- ▶ Die Reling nur als zusätzliche Anbindemöglichkeit einer form- und kraftschlüssigen Ladungssicherung für leichte Ladung (max. 150 kg) verwenden.
- ▶ Ladung an den Zurrpunkten niederzurren.

## Ladegut anbinden



A - 112

**Abb. 42** Reling, 3-seitig, z.B. HKT-Absenker

- 1 Reling
- 2 Bordwand

- ▶ Zurrmittel wie z.B. Drahtseil, Gummi-seil, Spanngurt, etc. durch die Lochung der Reling ziehen.
- ▶ Zurrmittel möglichst parallel verspannen.
- ▶ Zurrmittel an der Reling festziehen.

## Flachplane

### Flachplane



Abb. 43 Sicherung 1

- 1 Rundöse
- 2 Haken
- 3 Rundknopf
- 4 Expanderseil

- Abdeckung loser Güter z.B. Laub, Sand, Stroh, Kieselsteine, etc., gegen Herunterfallen
- Sicht- und Wetterschutz
- Anbringung: Mit Expanderseil, Kramen und Spannhaken
- Kombinationen mit anderen Aufbauten: Bordwand-, Stahlgitter-, Lochblech-, Aluaufsatz und Reling
- Verschiedene Größen, je nach Größe der Ladefläche

- Querstrebe/n zur Stabilisation der Flachplane
- Zollseil abschließbar (optional) - gegen unbefugtes Öffnen / Diebstahl



Abb. 44 Sicherung 2

- 1 Flachöse
- 2 Krampe



Die Reling kann nachträglich (seitlich, vorne, hinten) montiert werden.



Montageanleitung beachten / lesen.



**⚠️ WARNUNG**



**Fahren mit ungesicherter Flachplane!**

Die Flachplane kann sich während der Fahrt lösen und weggeschleudert werden. Anhänger kann durch Windeinwehungen unter die Flachplane ins Schlingern geraten.

- ▶ Plane vollständig schließen.
- ▶ Plane vor der Fahrt rundum sichern.

**⚠️ WARNUNG**



**Fremdkörper auf der Flachplane!**

Fremdkörper z.B. Eis, Schnee, Wasser, Äste auf der Flachplane können während der Fahrt weggeschleudert werden - Unfallgefahr!

- ▶ Vor der Fahrt alle Fremdkörper von der Flachplane entfernen.

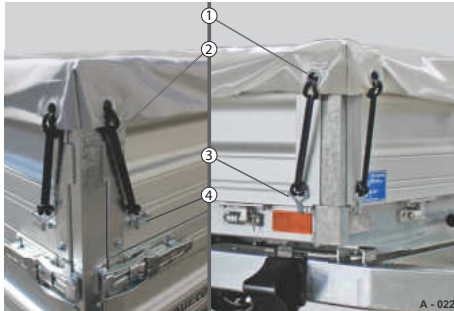
**⚠️ VORSICHT**



**Spannseile / Expanderseil stehen unter Spannung!**

Sie können sich beim Bedienen der Spannseile / Expanderseils an den Haken verletzen.

- ▶ Die Haken beim Spannen gut festhalten - nicht unter Spannung loslassen.



**Abb. 45** Sicherung 3

- 1 Rundöse
- 2 Spannseil
- 3 Haken
- 4 U-Halter, Bordwandaufsatz, Aluaufsatz

## Flachplane mit Bordwandaufsätzen, Beispiele



**Abb. 46** Auf Bordwandaufsatz, HA, HT, HD



**Abb. 47** Auf Bordwandaufsatz, STEELY



**Abb. 48** Auf Stahlgitteraufsatz



**Abb. 50** Auf Aluauflauf



**Abb. 49** Auf Lochblechaufsatz



**Abb. 51** Auf Reling, STARTRAILER, HA, HT

## Sicherungselemente



Abb. 52 Eckenausführung: Expanderseil

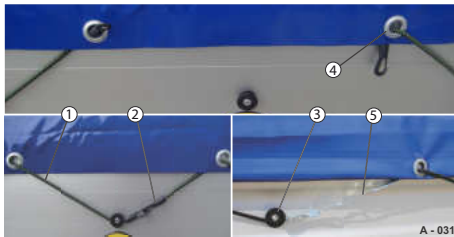


Abb. 53 Expanderseil

- 1 Expanderseil
- 2 Kunststoffhaken
- 3 Rundknopf
- 4 Rundöse
- 5 Metallhaken

- ▶ Expanderseil (Abb. 53/1) durch die Rundösen (Abb. 53/4) in der Plane ziehen.
- ▶ Hakenenden ineinander hängen.

- ▶ Expanderseil über alle Rundknöpfe (Abb. 53/3) ziehen - die Flachplane wird gespannt.
- ▶ Darauf achten, dass das Expanderseil richtig um die Ecken (Abb. 52) geführt wird.



Abb. 54 Eckenausführung: Krampen

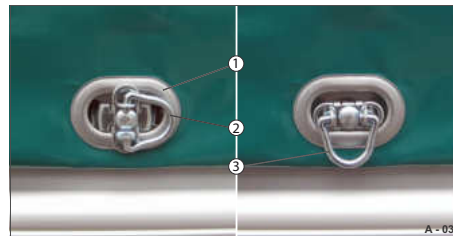


Abb. 55 Krampen

- 1 Flachöse
- 2 Krampe, geschlossen
- 3 Krampe, geöffnet

- ▶ Ziehen und die Krampe um 90° drehen (horizontale Stellung). Die Krampen (Abb. 55/3) sind geöffnet.
- ▶ Flachösen (Abb. 55/1) über die Krampen rund um den Anhänger stülpen.
- ▶ Ziehen und die Krampe um 90° drehen (vertikale Stellung). Die Krampen (Abb. 55/2) sind geschlossen.



Abb. 56 Ecken ausführung: Spannseil mit Haken

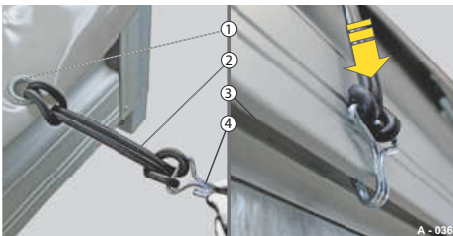


Abb. 57 Spannseil mit Haken

- 1 Rundöse
- 2 Spannseil
- 3 Bordwandschlitz
- 4 Haken

Die Spannseile (Abb. 57/2) mit Haken sind in den Rundösen (Abb. 57/1) befestigt.

- ▶ Haken (Abb. 57/4) nach unten ziehen und diese rund um den Anhänger an der Unterkante in den Bordwandschlitz (Abb. 57/3) einhängen.

### Querstrebe/n positionieren

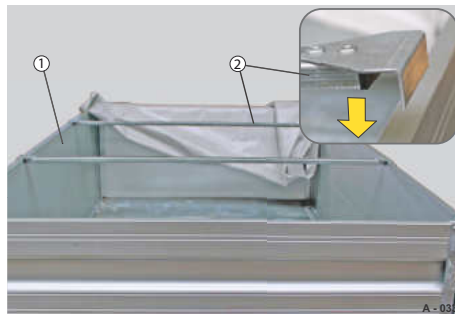


Abb. 58 Querstrebe, positioniert

- 1 Seitliche Bordwand
- 2 Querstrebe

### ⚠ WARNUNG

#### Fahren mit aufgesteckten Querstrebe/n - ohne Flachplane!

Die Querstrebe/n können während der Fahrt weggeschleudert werden und Personen treffen - Unfallgefahr!

- ▶ Querstrebe/n vor der Fahrt entfernen.

- ▶ Querstrebe (Abb. 58/2) auf die seitlichen Bordwände (Abb. 58/1) aufstecken.
- ▶ Querstrebe/n in gleichen Abständen im 90° Winkel zu den seitlichen Bordwänden positionieren.

## Flachplane bedienen

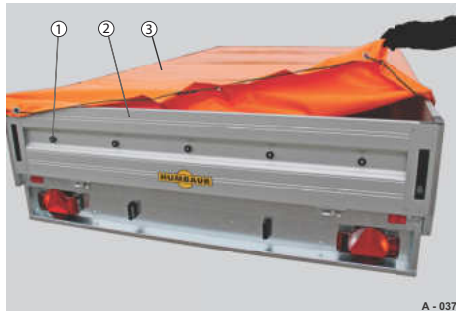


Abb. 59 Flachplane aufziehen

- 1 Sicherungselement
- 2 Bordwand
- 3 Flachplane

### Anbringen

- ▶ Flachplane (Abb. 59/3) mit der Unterseite nach unten auf die Bordwände (Abb. 59/2) aufspannen.
- ▶ Beachten, dass die Flachplane nicht durch das Ladegut kraftmäßig beansprucht wird.
- ▶ Flachplane mit Sicherungselementen (Abb. 59/1) sichern.

### Abnehmen

- ▶ Sicherungselemente (Abb. 59/1) der Flachplane entsichern.
- ▶ Flachplane von hinten nach vorn aufziehen.
- ▶ Flachplane bei Nichtgebrauch möglichst faltenfrei verstauen. Die Flachplane muss sauber und trocken sein.

## Zollseil, optional



Abb. 60 Zollseilsicherung als Diebstahlschutz

- 1 Bügelschloss
- 2 Seilendverschluss
- 3 Zollseil

- ▶ Zollseil (Abb. 60/3) durch alle verschlossenen Krampen führen.
- ▶ Seilendverschlüsse (Abb. 60/2) miteinander - z.B. mit Karabiner verbinden.
- ▶ Eine abschließbare Sicherung, z.B. ein Bügelschloss (Abb. 60/1) verwenden.

## Hochplane

### Hochplane / Spriegel



**Abb. 61** Sicherung mit Schleuderseil / Krampen

- 1 Hochplane
- 2 Schleuderseil
- 3 Krampe

- Hochplane wird über ein Spriegelgestell gespannt
- Befestigung mit Riemenband, Schleuderseil oder Expanderseil
- Öffnen der Hochplane seitlich und am Heck
- Die Bordwände können zur Be- / Entladung abgeklappt werden
- Zollseil (bei Krampensicherung) verhindert unbefugtes Öffnen
- Sicht- und Wetterschutz

- Barriere für Diebstahl des Ladeguts
- Kann als Werbefläche genutzt werden
- Verschiedene Größen und Farben



**Abb. 62** Sicherung mit Riemenband / Expanderseil

- 1 Hochplane
- 2 Riemenband
- 3 Expanderseil



Die Hochplane mit Spriegelgestell kann nachträglich montiert werden.



Montageanleitung beachten / lesen.



**Abb. 63** Sicherung Schnalle / Expanderseil

- 1 Hochplane
- 2 Schnalle
- 3 Expanderseil

## Warnhinweise allgemein



Abb. 64 Hochplane, geöffnet

- 1 Hochplane
- 2 Spriegelgestell / Einstecklatten

### ⚠️ WARNUNG



#### Fahren mit geöffneter / ungesicherter Hochplane!

Die Hochplane kann sich während der Fahrt lösen und weggeschleudert werden. Windeinwehungen unter Hochplane - Schlinger- / Unfallgefahr!

- ▶ Hochplane vollständig schließen.
- ▶ Hochplane vor Fahrtritt mit allen Verriegelungspunkten sichern.

### ⚠️ WARNUNG



#### Kraftschlüssige Verzerrung der Ladung am Spriegel-Gestell!

Das Spriegelgestell ist nicht für kraftschlüssige Niederzurrung der Ladung geeignet. Keine Aufnahme der hohen Spannkraften - Deformation / Unfallgefahr!

- ▶ Ladung nicht am Spriegelgestell niederzurren, die Zurrpunkte auf der Ladefläche benutzen.



Abb. 65 Spriegelgestell ohne Hochplane

- 1 Spriegelgestell

### ⚠️ WARNUNG



#### Fahren mit Spriegelgestell ohne Hochplane!

Die Hochplane sichert lose eingelegte Spriegellatten. Teile des Spriegelgestells können weggeschleudert werden - Unfallgefahr!

- ▶ Nicht mit losen Einstecklatten fahren.
- ▶ Mit Hochplane und Spriegelgestell fahren.

**⚠️ WARNUNG**

**Einstecklatten falsch / nicht eingesetzt!**



Die Plane kann durch Windkräfte nach innen gedrückt werden z.B. bei Windböen, Seitenwind an Brücken, Tunneln, Waldschneisen, Lärm-Schutzwällen, beim Überholvorgang, freien Flächen, etc.- Schlinger- / Unfallgefahr!

- ▶ Alle Einstecklatten einsetzen.
- ▶ Vor der Fahrt prüfen, dass die Einstecklatten fest eingesteckt sind.

**⚠️ WARNUNG**

**Fremdkörper auf der Hochplane!**



Fremdkörper z.B. Eis, Schnee, Wasser, Äste können während der Fahrt weggeschleudert werden - Unfallgefahr!

- ▶ Vor der Fahrt alle Fremdkörper / Lasten von der Hochplane entfernen.

**⚠️ VORSICHT**

**Bedienhöhe der Hochplane!**



Bei Aufsteigen zur Bedienung der Hochplane können Sie stürzen!

- ▶ Zur Bedienung von hohen Aufbauten eine standfeste Leiter verwenden.



**Abb. 66** Beispiel: Wasserlast auf Hochplane

- 1 Hochplane, nicht gespannt, Wasserlast
- 2 Verschluss, ungesichert



## Sicherungselement Teil 1

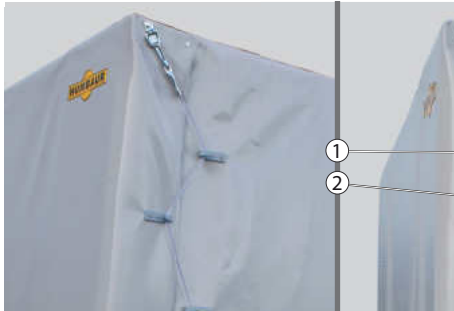


Abb. 67 Schleuderseil gesichert / ungesichert

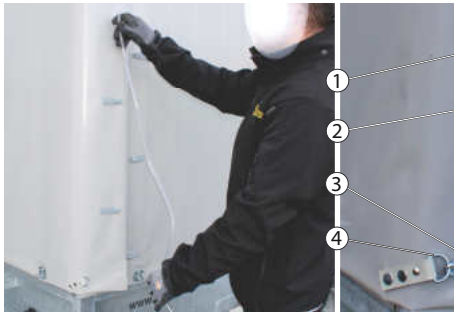


Abb. 68 Schleuderseil sichern

- 1 Lasche
- 2 Schleuderseil
- 3 Karabinerhaken
- 4 Halteöse

- ▶ Schleuderseil (Abb. 68/2) im Wechsel um die Laschen (Abb. 68/1) von oben nach unten einlegen.
- ▶ Den Karabinerhaken (Abb. 68/3) in die Halteöse (Abb. 68/4) einhaken.

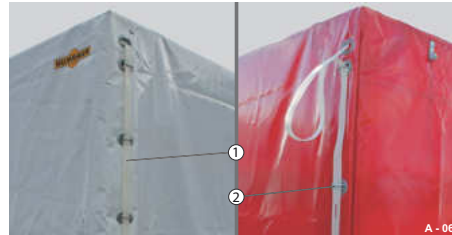


Abb. 69 Riemenband gesichert / ungesichert

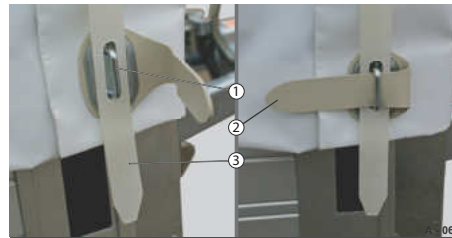


Abb. 70 Riemenband sichern

- 1 Öse
- 2 Riemenband
- 3 Schnalle

- ▶ Riemenband (Abb. 70/2) von oben nach unten in die Ösen (Abb. 70/1) einfädeln.
- ▶ Schnalle (Abb. 70/3) durch die senkrechte Öse schieben.

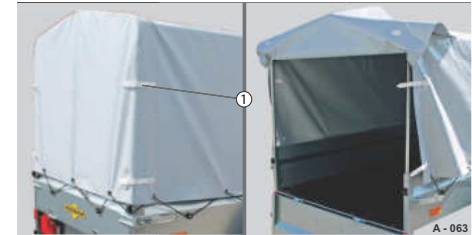


Abb. 71 Schnalle gesichert / ungesichert

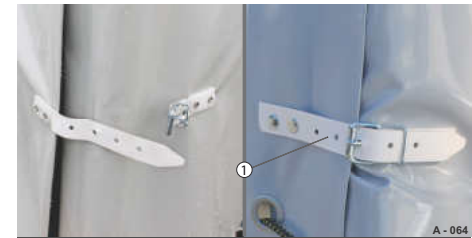


Abb. 72 Schnalle sichern

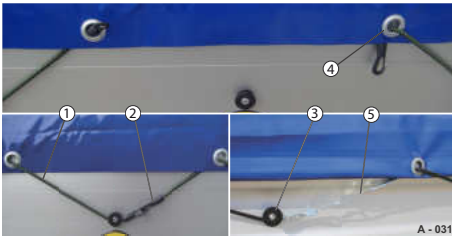
- 1 Schnalle

- ▶ Schnallen (Abb. 72/1) schließen.

## Sicherungselement Teil 2



**Abb. 73** Expanderseil Eckenausführung



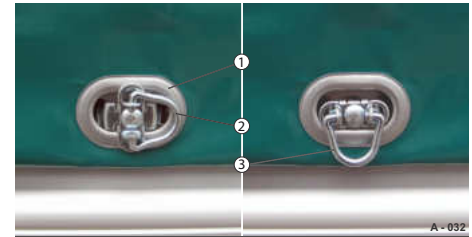
**Abb. 74** Expanderseil

- 1 Expanderseil
- 2 Kunststoffhaken
- 3 Rundknopf
- 4 Rundöse
- 5 Metallhaken

- ▶ Expanderseil (Abb. 74/1) durch die Rundösen (Abb. 74/4) in der Plane ziehen.
- ▶ Hakenenden ineinander hängen - siehe „Flachplane“ auf Seite 176.
- ▶ Expanderseil über alle Rundknöpfe (Abb. 76/3) ziehen - die Plane ist gespannt.
- ▶ Darauf achten, dass das Expanderseil richtig um die Ecken (Abb. 73) geführt wird.



**Abb. 75** Krampen Eckenausführung



**Abb. 76** Krampen

- 1 Flachöse
- 2 Krampe, geschlossen
- 3 Krampe, geöffnet

- ▶ Krampen ziehen und um 90° drehen (horizontale Stellung). Die Krampen (Abb. 76/3) sind geöffnet.
- ▶ Flachösen (Abb. 76/1) über alle Krampen stülpen.
- ▶ Krampen ziehen und um 90° drehen (vertikale Stellung). Die Krampen (Abb. 76/2) sind geschlossen.

## Plane bedienen



Abb. 77 Rückwand / Hochplane geöffnet

- 1 Halteband
- 2 Haken
- 3 Rückwand, aufgerollt

### Öffnen

- ▶ Sicherungselemente Teil 1 und 2 öffnen.
- ▶ Rückwand (Abb. 77/2) hochrollen.
- ▶ Hochplane mit dem Halteband (Abb. 77/1) umschlingen.
- ▶ Im Haken (Abb. 77/2) einhaken.

### Schließen

- ▶ Halteband vom Haken lösen.
- ▶ Rückwand abrollen.
- ▶ Sicherungselemente Teil 1 und 2 schließen.

### Einstecklatten, U-Profil

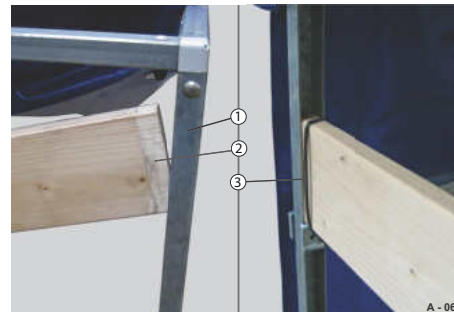


Abb. 78 Hochplane, z.B. HA

- 1 Pfosten, U-Profil
- 2 Latte
- 3 Kabelbinder



Die heckseitige Latte wird auf den seitlichen Längsverstrebungen positioniert und gesichert.

### Einstecken

- ▶ Die Latte (Abb. 78/2) von oben in das U-Profil der Pfosten (Abb. 78/1) einlegen.
- ▶ Die Latte bis zu den Verbindungsstellen der seitlichen Längsträger einstecken.
- ▶ Gegen Herauspringen ggf. mit Kabelbindern (Abb. 78/3) sichern.

### Entfernen

- ▶ Kabelbinder ggf. lösen.
- ▶ Latte aus den U-Profilen der Pfosten entnehmen.

## Einstecklatten, Spriegeltaschen



**Abb. 79** Einstecklatte einstecken, z.B. HT

- 1 Pfosten
- 2 Latte
- 3 Spriegeltasche



Die Latten sind herausnehmbare Querverstrebungen des Spriegelgestells.

### Einstecken

- ▶ Latte (Abb. 79/2) von oben in die Spriegeltaschen (Abb. 79/3) der Pfosten (Abb. 79/1) einlegen.
- ▶ Gegen Herausspringen ggf. mit Kabelbindern sichern.

## Entfernen

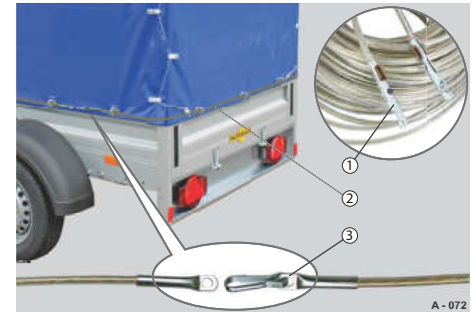
- ▶ Kabelbinder ggf. lösen.
- ▶ Latte aus den Spriegeltaschen entnehmen.



**Abb. 80** Beispiel: Anhänger, geöffnet

- 1 Latten, eingesteckt
- ▶ Vor dem Verschließen der Hochplane prüfen, dass alle Latten (Abb. 80/1) sicher in den Spriegeltaschen eingesteckt sind.

## Zollseil, optional

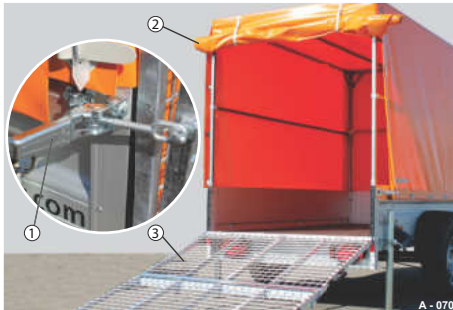


**Abb. 81** Zollseil, Diebstahlschutz

- 1 Seilendverschluss
- 2 Zollseil
- 3 Seilenden

- ▶ Zollseil (Abb. 81/2) durch alle verschlossenen Krampen führen.
- ▶ Seilendverschlüsse (Abb. 81/1) miteinander verbinden.
- ▶ Ggf. eine abschließbare Sicherung, wie z.B. ein Bügelschloss verwenden.

## Hochplane und Überfahrwand



**Abb. 82** Hochplane geöffnet, Überfahrwand abgeklappt

- 1 Überfahrwandverschluss
- 2 Rückwand
- 3 Überfahrwand



Bedienung der Überfahrwand der jeweiligen Betriebsanleitung Teil 2 entnehmen.

### Öffnen

- ▶ Überfahrwandverschlüsse (Abb. 82/1) öffnen - siehe „Verschlüsse bedienen“ auf Seite 161.
- ▶ Überfahrwand (Abb. 82/3) abklappen.
- ▶ Rückwand (Abb. 82/2) öffnen - siehe „Plane bedienen“ auf Seite 187.



**Abb. 83** Hochplane geschlossen, Fahrstellung

- 1 Hochplane
- 2 Überfahrwand

### Schließen

- ▶ Hochplane (Abb. 83/1) schließen - siehe „Plane bedienen“ auf Seite 187.
- ▶ Überfahrwand (Abb. 83/2) hochklappen.
- ▶ Überfahrwandverschlüsse schließen (Abb. 82/1) - siehe „Verschlüsse bedienen“ auf Seite 161.

## Hochplane mit seitlicher Schiebeplane



**Abb. 84** Hochplane / Schiebeplane geschlossen

- 1 Sicherheitselement Teil 1, Schleuderseil
- 2 Schiebeplane
- 3 Sicherheitselement Teil 2, Krampen

### Entsichern

- ▶ Sicherheitselement Teil 1 (Abb. 84/1) öffnen - siehe „Sicherungselement Teil 1“ auf Seite 185.
- ▶ Sicherheitselement Teil 2 (Abb. 84/3) öffnen - siehe „Sicherungselement Teil 2“ auf Seite 186.



**Abb. 85** Rückwand / Schiebeplane geöffnet

- 1 Plane

### Öffnen

- ▶ Plane (Abb. 85/1) nach vorn aufschieben.



**Abb. 86** Bordwände, abgeklappt

- 1 Einstecklatte
- 2 Bordwand

- ▶ Bordwände (Abb. 86/2) entriegeln und öffnen.
- ▶ Einstecklatten (Abb. 86/1) ggf. entfernen.

### Schließen

- ▶ Bordwände schließen und verriegeln.
- ▶ Einstecklatten einstecken.
- ▶ Rückwand der Hochplane schließen.
- ▶ Seitliche Plane zuschieben.
- ▶ Hochplane mit den Sicherungselementen Teil 1 (Schleuderseil) + Teil 2 (Krampen) verschließen.

## Hochplane, Edscha Verdeck



Abb. 87 Hochplane, geschlossen

- Komplettaufschiebbares Verdeck
- Einfacherer Be- / Entladevorgang z.B. mittels Hubwagen möglich



Abb. 88 Rückwand öffnen



Abb. 90 Dach aufschieben



Abb. 91 Verdeck, geöffnet



A - 076



Die Bedienung / Warnhinweise des Edscha Verdecks ist den Herstellerunterlagen zu entnehmen. Diese sind im Internet unter [www.edschaTS.com](http://www.edschaTS.com) zu finden.



Abb. 89 Dach entriegeln

## Deckel

### Holz-Alu-Deckel

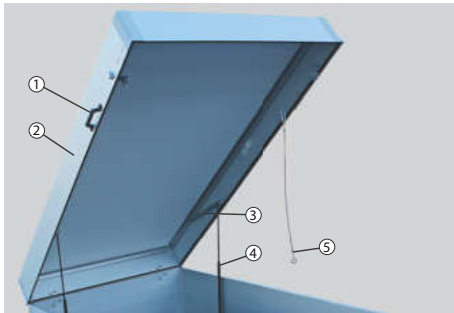



Abb. 92 Deckel, stirnseitig befestigt

- 1 Handgriff
- 2 Deckel
- 3 Kolbensicherung
- 4 Gasdruckfeder
- 5 Ziehschleife

- Geschützter Transport vor Wetter / Diebstahl etc.
- Innenhöhe des Holz-Alu-Deckels beträgt 185 mm

 Die Montage darf ausschließlich durch Fachpersonal erfolgen!



Sicherheitshinweise und Anleitung zur Bedienung des Holz-Alu-Deckels in der jeweiligen Betriebsanleitung Teil 2 beachten.



Abb. 93 Deckel, seitlich befestigt

- 1 Schloss, verriegelt und abgeschlossen
- 2 Deckel
- 3 Gasdruckfeder
- 4 Kolbensicherung

### VORSICHT

#### Defekte Gasdruckfeder!



Bei einer undicht gewordenen / verschlissenen Gasdruckfeder kann der Deckel selbstständig herunterklappen - Stoßgefahr!

- ▶ Bei der Bedienung des Deckels darauf achten, dass dieser nicht selbstständig herunter klappt.
- ▶ Gasdruckfeder mit der Kolbensicherung sichern.
- ▶ Defekte / verschlissene Gasdruckfedern in einer Fachwerkstatt ersetzen lassen.





**Abb. 94** Beladevorgang, heckseitig

- 1 Deckel, geöffnet
- 2 Bordwand, abgeklappt

### **WARNUNG**



#### **Fahren mit geöffnetem / nicht verriegeltem Deckel!**

Deckel kann während der Fahrt aufspringen und abgerissen / deformiert werden - Unfallgefahr!

- ▶ Nicht mit geöffnetem bzw. halb geöffnetem Deckel fahren.
- ▶ Vor der Fahrt prüfen, dass der Deckel vollständig geschlossen und das Schloss verriegelt ist.

### **VORSICHT**



#### **Deckel bedienen!**

Beim Zuklappen des Deckels können Sie sich die Hände / Körper / Kopf quetschen / stoßen.

- ▶ Deckel nicht selbstständig zufallen lassen.
- ▶ Deckel am Griff bedienen - nicht in die Schließkante bzw. Übertragungsgestänge hineingreifen.
- ▶ Deckel ggf. an der Ziehschleufe zuziehen und am Griff festhalten.

## Fahrradträger

### Fahrradträger bedienen



Abb. 95 Fahrradträger, montiert

- 1 Reling
- 2 Fahrradträger
- 3 Querstrebe

- Montage von 1 bis 3 Fahrradträgern möglich
- Funktion: Sicherer Transport von Fahrrädern



Transport von Fahrrädern nur unter Verwendung eines Fahrradträgers zulässig!

### ⚠️ WARNUNG

#### ⚠️ Überbelastung des Fahrradträgers!

Der Fahrradträger kann brechen und das Fahrrad herunterfallen - Unfallgefahr!

- ▶ Max. Nutzlast einhalten.



Abb. 96 Fahrrad sichern

- 1 Drehgriff, abschließbar
- 2 Bügelhalter
- 3 Rahmen



Nachträgliche Montage / Demontage des Fahrradträgers möglich. Befestigung erfolgt durch Querstreben auf Reling.



Montageanleitung des Herstellers beachten / lesen.



**Abb. 97** Fahrrad montiert / gesichert

- 1 Verstellhalter
- 2 Riemenband
- 3 Fahrrad

### Fahrrad befestigen

- ▶ Verstellhalter (Abb. 97/1) entsprechend der Größe des Fahrrads einstellen.
- ▶ Fahrrad (Abb. 97/3) auf den Fahrradträger heben - ggf. Aufstiegshilfen benutzen.
- ▶ Fahrradrahmen mit dem Bügelhalter (Abb. 96/2) fixieren.
- ▶ Drehgriffe (Abb. 96/1) festschrauben.
- ▶ Drehgriff abschließen - als Diebstahlsicherung.
- ▶ Beide Reifen mit Riemenband (Abb. 97/2) sichern.



Regelmäßig vergewissern, dass alle Schrauben fest angezogen sind.

## Motorradständer

### Motorradständer

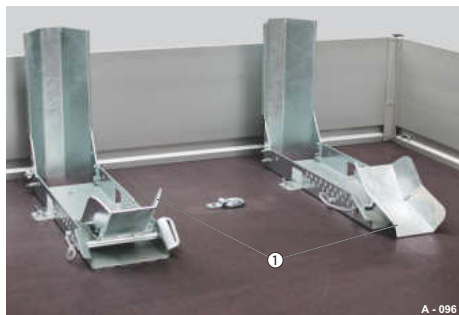


Abb. 98 Zwei Motorradständer, Beispiel

1 Auffahrblech, Wippe

- Montage von 1 bzw. 2 Motorradständern möglich
- Funktion: Sicherer Transport von Motorrädern



Transport von Motorrädern nur unter Verwendung eines Motorradständers zulässig!

### ⚠ VORSICHT



#### Bedienung des Motorradständers!

Beim Verstellen / Zuklappen können Finger gequetscht werden.

- ▶ Finger aus dem Schwenkbereich des Anschlagblechs und des Auffahrblechs fernhalten.



- ▶ Schutzhandschuhe verwenden.

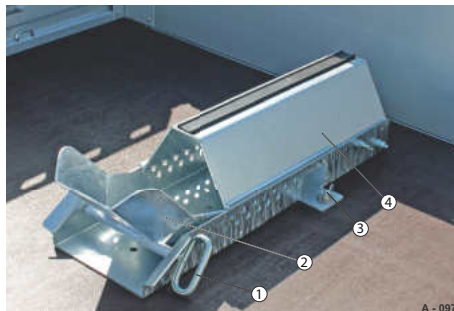


Abb. 99 Motorradständer, zugeklappt

- 1 Steckbolzen
- 2 Auffahrblech
- 3 Verschraubung, Flügelmutter
- 4 Anschlagblech



Nachträgliche Montage / Demontage des Motorradständers möglich.

Befestigung erfolgt auf der Ladefläche als Durchverschraubung mit Flügelmutter (Abb. 99/3).

Das Fahrgestell darf nicht angebohrt werden!

Montageanleitung beachten / lesen.

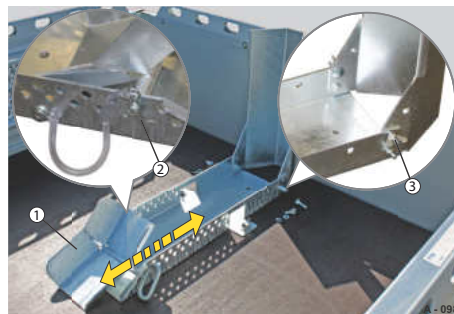


Abb. 100 Motorradständer aufgeklappt / gesichert

- 1 Auffahrblech, Wippe
- 2 Federstecker
- 3 Flügelmutter

### Aufklappen / Sichern

- ▶ Anschlagblech (Abb. 99/4) entsichern und nach oben klappen.
- ▶ Mit Flügelmuttern (Abb. 100/3) sichern.

- ▶ Auffahrblech (Abb. 100/1) gemäß der Radgröße Ihres Motorrads einstellen - in die entsprechende Lochung positionieren.

- ▶ Auffahrblech mit dem Steckbolzen (Abb. 99/1) und Federstecker (Abb. 100/2) sichern.

## Abdecknetz

### Abdecknetz

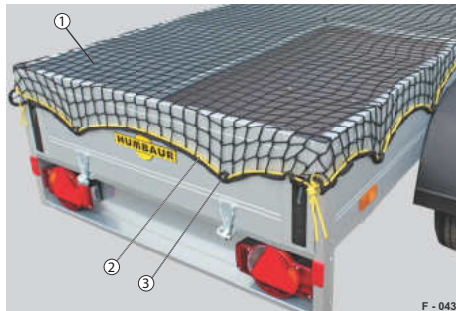


Abb. 101 Abdecknetz, gesichert

- 1 Abdecknetz
- 2 Expanderseil
- 3 Rundkopf

- Abdeckung leichter Gartenabfälle / loses Ladegut z.B. Laub, leichte Äste, Holzschnitt, Gras, Papier, Kartonagen etc.
- Sicherung gegen Herabfallen / Herausfliegen

- Abdecknetz wird über die Bordwand oder Bordwandaufsätze gespannt und mit einem Expanderseil gesichert
- In verschiedenen Größen
- Anhänger mit werkseitig montierten Rundknöpfen: Startrailer, Steely



Montageanleitung beachten / lesen.

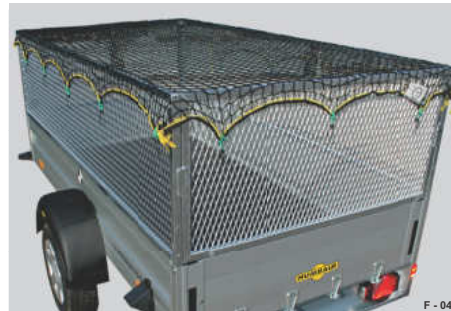


Abb. 102 Beispiel: Stahlgitteraufsatz

Beim Stahlgitteraufsatz ist das Abdecknetz mit Haken an Kordel befestigt.



Abdecknetz nur bei geschlossenen Bordwänden / Aufbauten verwenden. Es dient nicht der Sicherung von Bordwänden.

Das Abdecknetz / Expanderseil darf keine Risse aufweisen.

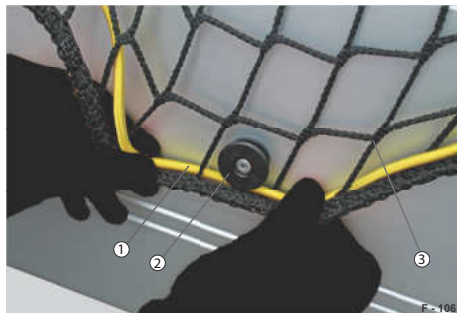


Abb. 103 Anwendungsbeispiel

**⚠ VORSICHT**
**Fahren mit nicht vollständig gesichertem Abdecknetz!**


Das Abdecknetz kann sich während der Fahrt lösen und herunterfliegen. Die Ladung kann aufgewirbelt / herausgeschleudert werden - Unfallgefahr!

- ▶ Mit dem Abdecknetz die Bordwände / Aufbauten vollständig umspannen und sichern.

**Abdecknetz anbringen**

**Abb. 104** Abdecknetz sichern

- 1 Expanderseil
- 2 Rundknopf
- 3 Abdecknetz

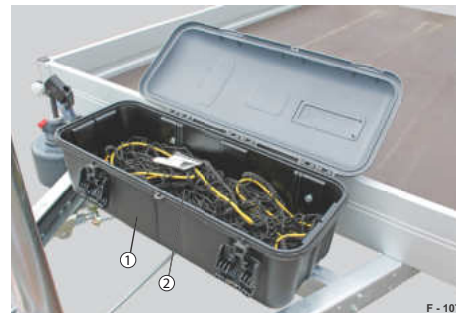
**Spannen / Sichern**

- ▶ Abdecknetz über die Bordwände / Aufsätze legen.
- ▶ Expanderseil (Abb. 104/1) nacheinander um die Rundknöpfe (Abb. 104/2) spannen.
- ▶ Auf ordentliche Eckenführung des Abdecknetzes achten - Expanderseil ggf. nachspannen.


**Abb. 105** Abdecknetz, gespannt

**Entfernen**

- ▶ Expanderseil nacheinander von allen Rundknöpfen abziehen.
- ▶ Abdecknetz von den Bordwänden / Aufsätzen entfernen.

**Abdecknetz entfernen / verstauen**

**Abb. 106** Abdecknetz, verstaut

- 1 Werkzeugkasten
- 2 Abdecknetz

**Verstauen**

- ▶ Ein nasses Abdecknetz ggf. zuvor trocknen lassen.
- ▶ Abdecknetz zusammenfalten und verstauen, z.B. im Werkzeugkasten - siehe „Werkzeugkasten“ auf Seite 103.



# 6

## Elektrische Anlage

## Steckerverbindungen

### Elektrische Versorgung



**Abb. 1** Elektrische Verbindung, PKW

1 Steckdose

Die Steckdose (Abb. 1/1) am Zugfahrzeug muss zum Stecker am Anhänger passen - bei Bedarf kann ein Adapter eingesetzt werden.

Alle Anhänger der Humbaur GmbH sind serienmäßig mit einer 12 V - Sicherheitsbeleuchtung und einem Stecker für die Elektrik ausgestattet.

### Ausführungsvarianten

Je nach Anhängermodell können folgende Stecker verbaut sein:

- 7-polig nach (DIN ISO 1724)
- 13-polig nach (DIN 72570, ISO 11446)

Anhänger bis 750 kg Gesamtmasse (ungebremst / ohne Rückfahrleuchte) besitzen einen 7-poligen Stecker.

Gebremste Anhänger ab 750 kg Gesamtmasse besitzen einen 13-poligen Stecker mit 8-facher Belegung der Kontakte.



Die einwandfreie Funktion der Beleuchtungsanlage kann nur bei sauberen / nicht deformierten oder verschlissenen Kontakten gewährleistet werden.



## Stecker 7-polig, DIN ISO 1724

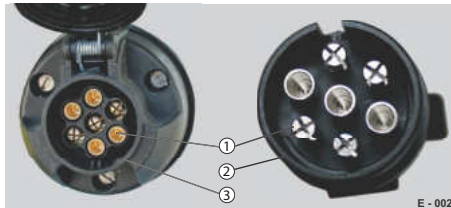


Abb. 2 Stecker, 7-polig, nur STEELY

- 1 Kontakte
- 2 Stecker, Anhänger
- 3 Steckdose, Zugfahrzeug

### ⚠️ WARNUNG

#### Beschädigte Steckverbindungen



Beschädigte, angerissene, poröse Steckverbindungen können zum Funktionsausfall führen - Unfallgefahr!

- ▶ Kontakte regelmäßig auf Fremdkörper / Wassereintritt sowie Verschleiß / Deformation prüfen.
  - ▶ Kontakte (Abb. 2/1) der Steckverbindungen ggf. mit Kontaktspray pflegen.
  - ▶ Verschmutzte Steckverbindungen reinigen.
  - ▶ Defekte, angerissene, verschlissene Steckverbindungen in einer Fachwerkstatt austauschen lassen.
- 
- ▶ Deckel der Steckdose am Zugfahrzeug öffnen.
  - ▶ Kabel von der Zugdeichsel abwickeln.
  - ▶ Stecker (Abb. 2/2) des Anhängers mit der Steckdose (Abb. 2/3) am Zugfahrzeug verbinden.  
Darauf achten, dass das Kabel nicht zu stramm angezogen wird. Das Kabel benötigt bei Kurvenfahrten Bewegungsfreiraum.

- ▶ Darauf achten, dass der freie Bereich des Kabels nicht am Boden schleift - Kabel ggf. um die Zugeinrichtung des Zugfahrzeugs legen.
- ▶ Festen Sitz des Steckers in der Steckdose prüfen.

## Stecker 13-polig, DIN ISO 11446

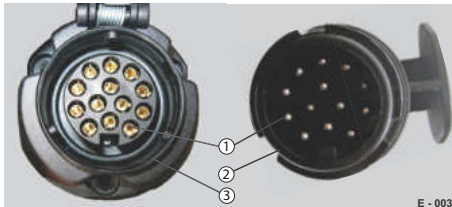


Abb. 3 Stecker, 13-polig

- 1 Kontakte
- 2 Stecker, Vollbelegung
- 3 Steckdose, Zugfahrzeug

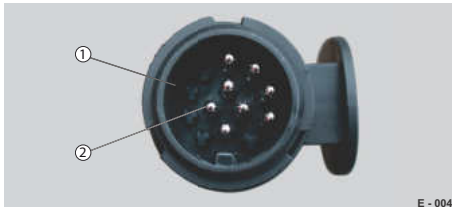


Abb. 4 Stecker, 8-fach belegt

- 1 Stecker 13-polig
- 2 Kontaktbelegung, 8-fach

Der 13-polige Stecker (Abb. 4/1) mit 8-facher Kontaktbelegung wird bei gebremsten Anhängern standardmäßig eingesetzt.

Der 13-polige Stecker mit Vollbelegung (Abb. 3/2) wird bei Fahrzeugen mit Batterie für die Elektrohydraulik verwendet.

- ▶ Die Kontaktbelegung (Abb. 4/2) ggf. am Zugfahrzeug prüfen.

## Kabel / Parkdose

Kabel sind auf der Zugdeichsel geführt und mit Klemmen gehalten.

Der Stecker wird in der Parkdose an der Zugdeichsel bzw. an der Kupplung geparkt.

## ⚠ WARNUNG



### Beschädigte / angerissene Kabelverbindung

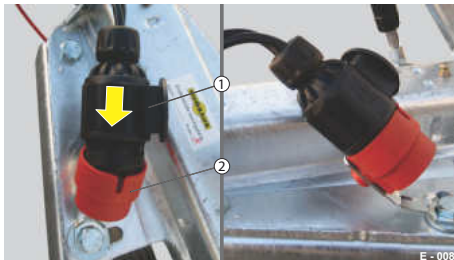
Beschädigte, angerissene, abgeschliffene, poröse Kabel können zu einer Funktionsbeeinträchtigung ggf. Ausfall der Beleuchtungsanlage führen - Unfallgefahr!

- ▶ Vor der Fahrt und beim Parken des Anhängers prüfen, dass die Kabel ordentlich (ohne extreme Knickung) auf der Zugdeichsel geführt werden.
- ▶ Kabel beim Parken nicht auf dem Untergrund liegen lassen - vorsichtig um die Zugdeichsel wickeln.
- ▶ Nicht am Kabel selbst ziehen - nur am Stecker.
- ▶ Kabel und dessen Führung unter / am Fahrgestell / Zugdeichsel regelmäßig auf Beschädigungen und Verschleiß prüfen.
- ▶ Keinesfalls angerissene Kabel eigenständig reparieren.
- ▶ Fehlende Klammern / Kabelbinde ggf. ersetzen.
- ▶ Verkabelung mit einem Lappen und Silikonspray reinigen.



**Abb. 5** Stecker 7-polig, geparkt

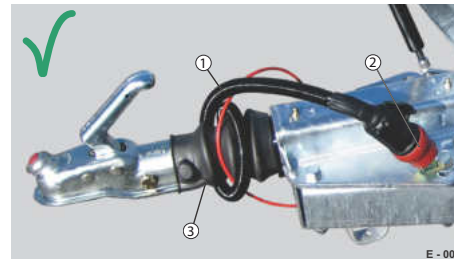
- 1 Stecker, 7-polig
- 2 Parkdose



**Abb. 6** Stecker 13-polig, geparkt

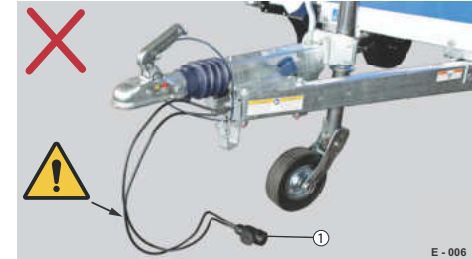
- 1 Stecker, 13-polig
- 2 Parkdose

- ▶ Steckverbindung vom Zugfahrzeug trennen.
- ▶ Stecker (Abb. 5/1, Abb. 6/1) in die Parkdose / Parkbügel (Abb. 5/2, Abb. 6/2) stecken.  
Darauf achten, dass der Stecker in der Parkdose fest sitzt - leicht eindrehen.



**Abb. 7** Kabelführung

- 1 Kabel, Schutzrohr
- 2 Parkdose
- 3 Gummimanschette



**Abb. 8** Kabel, falsch positioniert

- 1 Kabel / Stecker

Das Kabel / der Stecker dürfen nicht auf dem Untergrund / Boden liegen.

- ▶ Kabel (Abb. 7/1) vorsichtig um die Zugdeichsel / Gummimanschette (Abb. 7/5) wickeln - dabei keinen Zug auf das Kabel ausüben.

## Adapterstecker



**Abb. 9** Stecker-Prüfgerät, 13-polig

Das Zugfahrzeug kann eine 7-polige oder eine 13-polige Steckdose ausgestattet sein (Fahrzeugabhängig).

Es besteht die Möglichkeit, die Kontaktbelegung mit einem Prüfgerät (Abb. 9) zu prüfen.

Um die Kompatibilität der Elektrik des Zugfahrzeugs zum Anhänger herzustellen, kann nach Bedarf ein Adapter eingesetzt werden.

### Folgende Möglichkeiten bestehen:

- Adapter von 7 auf 13-polig
- Adapter von 13 auf 7-polig



Die jeweilige Montageanleitung des Adaptersteckers beachten.

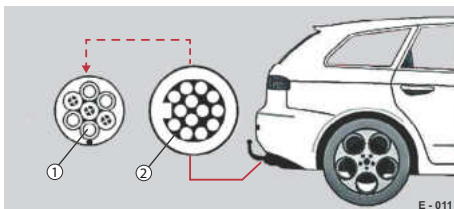


Einen nachträglichen Umbau der Anhängersteckverbindung durch qualifiziertes Fachpersonal durchführen lassen.



**Abb. 10** Adapter von 13 auf 7

- 1 Kontakte, 13-polig
- 2 Kontakte, 7-polig



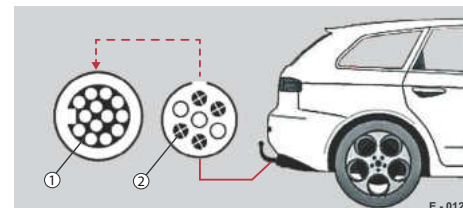
**Abb. 11** Konvertierung:  
13-pol. Steckdose auf 7-pol. Stecker

- 1 Ausgang, 7-polig
- 2 Eingang, 13-polig



**Abb. 12** Adapter von 7 auf 13

- 1 Kontakte, 7-polig
- 2 Kontakte, 13-polig



**Abb. 13** Konvertierung:  
7-pol. Steckdose auf 13-pol. Stecker

- 1 Ausgang, 13-polig
- 2 Eingang, 7-polig

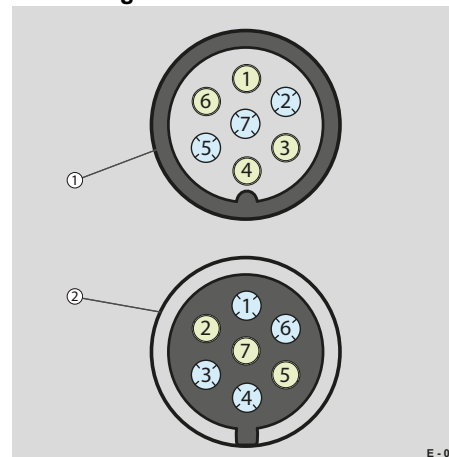
## Kontaktbelegung

### 7-polige Steckverbindung

#### DIN ISO 1724 - 12 V

Pin	Funktion	Bezeichnung	Querschnitt	Farbe	Anordnung
1	Fahrtrichtungsanzeiger, links	<b>L</b>	1,5 mm <sup>2</sup>	Gelb	
2	Nebelschlussleuchte	<b>54g</b>	1,5 mm <sup>2</sup>	Blau	
3	Masse für Kontakte 1-7	<b>31</b>	2,5 mm <sup>2</sup>	Weiß	
4	Fahrtrichtungsanzeiger, rechts	<b>R</b>	1,5 mm <sup>2</sup>	Grün	
5	Schlusslicht, rechts	<b>58R</b>	1,5 mm <sup>2</sup>	Braun	
6	Bremsleuchten	<b>54</b>	1,5 mm <sup>2</sup>	Rot	
7	Schlusslicht, links	<b>58L</b>	1,5 mm <sup>2</sup>	Schwarz	

#### Anordnung

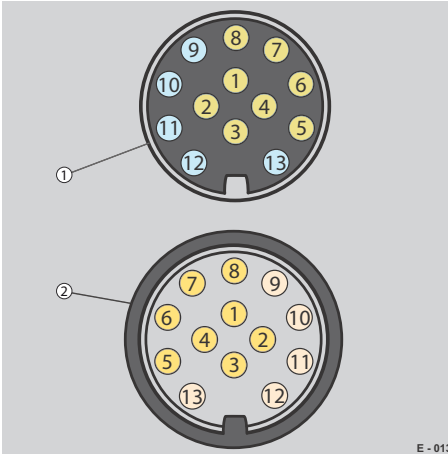


- 1) Steckdose, PKW  
2) Stecker, Anhänger

E - 014

## 13-polige Steckverbindung

### DIN 72570 / ISO 11446 - 12 V

Pin	Funktion	Bezeichnung	Querschnitt	Farbe	Anordnung
1	Fahrtrichtungsanzeiger, links	<b>L</b>	1,5 mm <sup>2</sup>	Gelb	
2	Nebelschlussleuchte	<b>54g</b>	1,5 mm <sup>2</sup>	Blau	
3	Masse für Kontakte 1-8	<b>31</b>	2,5 mm <sup>2</sup>	Weiß	
4	Fahrtrichtungsanzeiger, rechts	<b>R</b>	1,5 mm <sup>2</sup>	Grün	
5	Schlusslicht, rechts	<b>58R</b>	1,5 mm <sup>2</sup>	Braun	
6	Bremsleuchten	<b>54</b>	1,5 mm <sup>2</sup>	Rot	
7	Schlusslicht, links	<b>58L</b>	1,5 mm <sup>2</sup>	Schwarz	
8	Rückfahrleuchte	<b>1</b>	1,5 mm <sup>2</sup>	Grau/ Pink	
9*	Dauerplus Stromversorgung, nur bei werkseitig angebaute Kupplung	<b>4</b>	2,5 mm <sup>2</sup>	Braun / Blau / Orange	
10*	Ladeleitung, leer	<b>6</b>	2,5 mm <sup>2</sup>	Braun/Rot	
11*	Masse für Stromkreis Nr.10, leer	<b>3</b>	1,5 mm <sup>2</sup>	Weiß / Schwarz / Blau	
12	Anhängererkenung, leer	Im Stecker ist Kontakt Nr.12 mit Kontakt Nr.3 verbunden, um dem Zugfahrzeug zu melden, ob der Anhänger angeschlossen ist			
13	Masse für Stromkreis Nr.9, nur bei werkseitig angebaute Kupplung		2,5 mm <sup>2</sup>	Weiß / Rot	

1) Stecker, Anhänger

2) Steckdose, PKW



Abweichungen der Adernfarbe bei den Kontakten Nr. 9, 10, 11 und 13 sind möglich.

Bei auftretenden Problemen an der Elektrik an einen Autohändler bzw. an eine Fachwerkstatt wenden.

Für Folgeschäden an der Elektrik des Zugfahrzeuges und / oder des Anhängers durch eine falsche Belegung bzw. Umklemmung der Kontakte am Stecker übernimmt die Fa. Humbaur GmbH keine Gewährleistung oder Kosten.

### **Zusatzinformation für 13-polige Steckerbelegung**

#### **9\* Dauerstrom**

- ▶ Keinesfalls den Kontakt Nr.10 auf den Kontakt Nr.9 im Stecker klemmen. Dadurch kann es zu Schäden am Zugfahrzeug oder der Steuerelektronik des Zugfahrzeuges kommen.



Dieser Kontakt ist nicht am Stecker belegt!

Der Kontakt ist nur bei der PKW-Steckdose belegt, wenn die PKW-Kupplung mit dem Auto geliefert wird.

#### **10\* Ladeleitung**

- ▶ Für den Ladestrom ausschließlich die Kontakte Nr.10 und 11 - nach DIN ISO 11446 verwenden.



Im Normalfall ist dieser Kontakt nicht in der PKW-Steckdose belegt!

Sind diese in der Steckdose des Zugfahrzeuges nicht installiert bzw. angeschlossen, müssen hier die entsprechenden Verbindungen installiert werden.

Die Ladeleitung sollte über ein Trennrelais mit der Batterie verbunden werden, sobald die Zündung eingeschaltet wird bzw. der Motor läuft.

#### **11\* Masse Stromkreis für Ladeleitung**

- ▶ Keinesfalls den Kontakt Nr.11 (Masse Ladestrom) mit dem Kontakt Nr.13 (Masse Dauerstrom) verbinden.



Im Normalfall ist dieser Kontakt nicht in der PKW-Steckdose belegt!

Beide Masseleitungen dürfen anhängerseitig nicht elektrisch leitend verbunden werden.



## Erhaltungsladung



Zugfahrzeuge, die eine Steckdose nicht nach DIN ISO 11446 aufweisen, besitzen normalerweise kein Trennrelais.

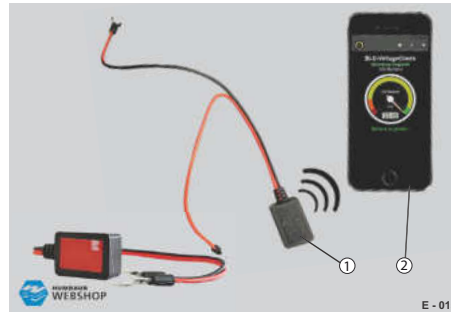
Folgen sind: Schädigung der Auto-Starterbatterie bzw. Elektronik sowie Tiefentladung der Starterbatterie.

Bei richtig angeschlossener Ladeleitung nach DIN ISO 11446 wird die Versorgungsbatterie des Anhängers über die Ladeleitung, in der 13-poligen Steckdose am Zugfahrzeug, beim Fahren aufrecht erhalten.

- ▶ Beachten, dass es sich hier hauptsächlich um eine Erhaltungsladung handelt, nicht um eine vollständige Aufladung der Versorgungsbatterie.

Bei kurzen Fahrstrecken kann es sein, dass die Ladezeit für die Erhaltungsladung nicht ausreicht.

Für eine vollständige Aufladung der Versorgungsbatterie sind die Leitungsquerschnitte der Kabel in den meisten Zugfahrzeugen (PKWs) zu gering. Die Leistung der Lichtmaschine reicht im Normalfall nicht aus, um eine zusätzliche Versorgungsbatterie eines Anhängers komplett zu laden.



**Abb. 14** Prüfgerät

- 1 Battery Guard
- 2 Smartphone

## HINWEIS

### Nicht geladene / schwache Anhängerbatterie!

Die Batterie des Anhängers kann zu defekten Motorstartrelais vom Zugfahrzeug führen.

- ▶ Regelmäßig die Leistung der Batterie prüfen.
  - ▶ Batterie über ein externes Batterieladegerät vollständig aufladen.
  - ▶ Leistung der Batterie bei längerem Nichtgebrauch über eine Erhaltungsladung gewährleisten.
- 
- ▶ Mit einem Battery Guard (Abb. 14/1) den Ladezustand der Batterie prüfen.
  - ▶ Kontakte am Plus- und Minus-Pol der Batterie anschließen.
  - ▶ Mit dem Smartphone die App „IntAct Battery-Guard“ herunterladen.
  - ▶ Ladezustand mittels Bluetooth prüfen.

## Beleuchtungsanlage

### Heckleuchten

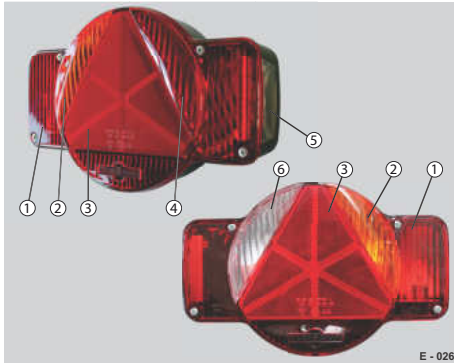


Abb. 15 Humbaur-Multifunktionsleuchten

- 1 Bremsleuchte, rot
- 2 Blinkleuchte / Fahrtrichtungsgeber, orange
- 3 Dreieck-Rückstrahler, rot
- 4 Nebelschlussleuchte, Typ Links
- 5 Kennzeichenleuchte, weiß
- 6 Rückfahrleuchte, weiß, Typ Rechts

Die Multifunktionsleuchte der Firma Humbaur GmbH kann universell eingesetzt werden.

Die Multifunktionsleuchte gibt es in horizontaler und vertikaler Ausführung.

### **WARNUNG**



#### Defekte Heck- / Umrissleuchten, Markierungs- / Begrenzungsleuchten

Die Straßenverkehrsteilnehmer können das Fahrzeug nicht richtig erkennen - Unfallgefahr!

- ▶ Vor der Fahrt prüfen, dass die komplette Beleuchtung am Anhänger funktioniert.



Abb. 16 Beleuchtung / Markierungen Heck

- 1 Rückstrahler / Reflektor, rot
- 2 Multifunktionsleuchte, Typ Links
- 3 Kennzeichenleuchten, separat
- 4 Multifunktionsleuchte, Typ Rechts

- ▶ Vorhandensein der Beleuchtungskörper rund um den Anhänger prüfen.
- ▶ Auf Beschädigungen und Funktion prüfen.
- ▶ Defekte Lampen / Rückstrahler austauschen.
- ▶ Defekte Leuchten, angerissene / spröde Elektrikleitungen in einer Fachwerkstatt ersetzen lassen.



Wartung der Außenbeleuchtung siehe „Elektrische Anlage“ auf Seite 175.



**Abb. 17** Multifunktionsleuchte senkrecht, links

- 1 Markierungsleuchte, rot, weiß
- 2 Multifunktionsleuchte, Typ Links, senkrecht
- 3 Kennzeichenleuchten, separat
- 4 Multifunktionsleuchte, Typ Rechts, senkrecht



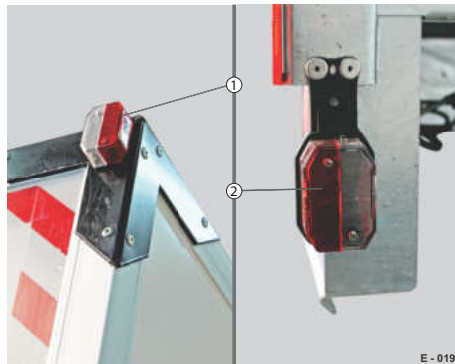
**Abb. 18** Multifunktionsleuchte senkrecht, rechts

## Umriss- / Begrenzungs- / Markierungsleuchten



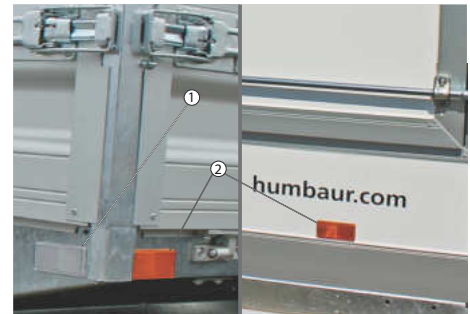
**Abb. 19** Umriss- / Begrenzungsleuchten, vorne

- 1 Reflektor, weiß vorn
- 2 Begrenzungsleuchte, weiß vorn



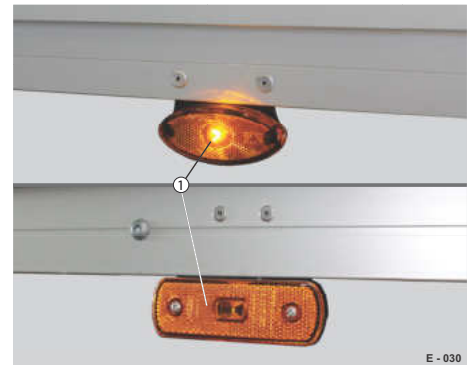
**Abb. 20** Umriss- / Begrenzungsleuchten, hinten

- 1 Markierungsleuchte, rot, weiß oben
- 2 Markierungsleuchte, rot, weiß unten



**Abb. 21** Reflektoren, seitlich

- 1 Reflektor, weiß vorn
- 2 Reflektor, orange seitlich



**Abb. 22** Seitenmarkierungsleuchten

- 1 Markierungsleuchte, seitlich

## Stromversorgung 230 V AC

### Netzanschluss



Abb. 23 Netzanschluss, extern

- 1 Netzanschluss (16A-6h / 220 - 250 V AC / 2P+E / 50+60 Hz)
- 2 Netzstecker, drei Steckkontakte
- 3 Adapterleitung (2,5 m lang), Schukostecker



Der Betreiber ist für die Einhaltung der Stromversorgung verantwortlich! Die Stromversorgung darf nur mit entsprechend passendem Netzstecker und Netzanschlussleitung hergestellt werden.

Die Anschlussleitung (H07RN-F / Querschnitt (2,5 mm<sup>2</sup> / max. 25 m lang) darf nur durch eine qualifizierte Elektrofachkraft an den Netzstecker angeschlossen werden. Optional ist eine Adapterleitung (Abb. 23/3) mit vorkonfektioniertem Netzstecker (Abb. 23/2) erhältlich.



Weitere Informationen zur 230-V-Stromversorgung sind der jeweiligen Betriebsanleitung Teil 2 (z. B. Kofferanhänger) zu entnehmen.



Abb. 24 Stromverteilerkasten

- 1 Sicherungsautomat
- 2 Potenzialausgleich / Erdung



Die Wartungsarbeiten am Stromverteilerkasten dürfen nur vom qualifizierten Fachpersonal durchgeführt werden.

Ortsveränderliche Baueinheiten sind alle 12 Monate auf ihre Sicherheit zu prüfen - nach DIN VDE 0100-717!



Vor Arbeiten an der Elektrik die Stromversorgung ausschalten. Sicherstellen, dass keine weitere Person die Stromzufuhr einschaltet.

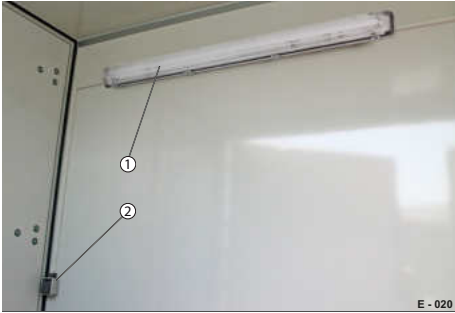
### **GEFAHR**



#### **Stromschlaggefahr / Kurzschlussgefahr!**

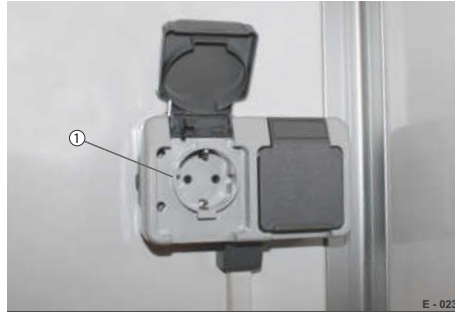
Bei Arbeiten an der Elektrik kann es zu einer gefährlichen Spannung kommen bzw. einem Kurzschluss an der Elektrik - Brandgefahr!

- ▶ Keine Arbeiten an der Elektrik eigenständig durchführen.
- ▶ Wartungs- und Reparaturarbeiten von einer Elektrofachkraft durchführen lassen.



**Abb. 25** Beispiel: Innenbeleuchtung, 230 V

- 1 Langfeldleuchte
- 2 Lichtschalter



**Abb. 26** Beispiel: Steckdosen, innen

- 1 Doppelsteckdose, Schuko



## Prüfung, Pflege, Wartung

## Sicherheitsprüfung

### Wartung / Instandhaltung

#### Instandhaltungspflicht

- Regelmäßige Sichtkontrolle / Inspektion des Anhängers und Komponenten auf Beschädigung, Verschmutzung, Verschleiß
- Funktionsprüfung des Anhängers und der Einzelkomponenten
- Regelmäßige Schmierarbeiten an Verschleißstellen und Reparatur einzelner Komponenten
- Nachjustieren / Nachziehen von gelösten Schraub- / Klemmverbindungen
- Instandsetzung verschlissener, defekter, sicherheitsrelevanter Komponenten durch qualifiziertes Fachpersonal in einer Fachwerkstatt



Als Nutzer des Anhängers darf nur eine eingeschränkte Wartung durchgeführt werden. Bestimmte Wartungstätigkeiten dürfen nur von qualifiziertem Fachpersonal durchgeführt werden!

### Bestimmungsgemäße Verwendung

Folgende Tätigkeiten gehören zu den Pflichten des Nutzers / Betreibers:

- Einhaltung der vom Hersteller vorgeschriebenen Wartungsintervalle und Instandhaltungsarbeiten
- Regelmäßige Pflege / Reinigung Ihres Anhängers von Verunreinigungen / Fremdkörpern
- Regelmäßige Vorführung Ihres Anhängers zur technischen Untersuchung / Inspektion



Eine Nichteinhaltung der Wartungsvorschriften kann die Produkthaftung bzw. Gewährleistung des Herstellers mindern oder außer Kraft setzen!

Anhänger sind nach Bedarf, jedoch mindestens einmal jährlich, durch eine befähigte / qualifizierte Fachperson auf betriebssicheren Zustand zu prüfen.



## Nachweis der HU/SP



9 Inspektionsintervalle

Kategorie	PKW	Typ
Übergabe-Service	10.000 km - Inspektion	22.000 km - Inspektion
1.000 km - Inspektion	12.000 km - Inspektion	20.000 km - Inspektion
3.000 km - Inspektion	20.000 km - Inspektion	24.000 km - Inspektion

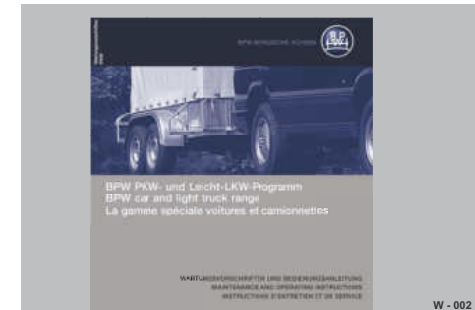
W - 001

**Abb. 1** Inspektionsnachweis, in BA Teil-1-Allgemein

HU = Hauptuntersuchung  
 SP = Sicherheitsprüfung

- ▶ Die durchgeführten HU/SP in den Inspektionsnachweis eintragen (§29 Abs. 12 der StVZO).
- ▶ Den letzten Untersuchungsbericht (HU) und das letzte Prüfprotokoll (SP) mindestens bis zur nächsten Untersuchung / Prüfung aufbewahren (§29 Abs. 10 der StVZO).
- ▶ Prüfbuch als Nachweis bis zur endgültigen Außerbetriebsetzung des Fahrzeugs aufbewahren (§29 Abs. 13 der StVZO).

## Instandhaltung Achsen / Räder



**Abb. 2** Beispiel: Bedienungsanleitung, Achsen

- ▶ Die vorgeschriebenen Sichtprüfungen und Wartungsarbeiten von qualifizierten Fachwerkstätten durchführen lassen.
- ▶ Prüfungen im Serviceheft dokumentieren lassen.

## Sicherheitsbauteile



Aus Sicherheitsgründen müssen in regelmäßigen Abständen alle wichtigen mechanischen Komponenten durch Fachpersonal geprüft und gewartet werden.

Dazu zählen im Allgemeinen:

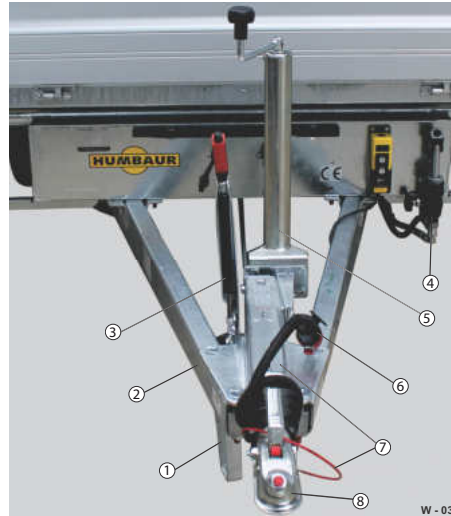
- Achsen
- Bremsen
- Auflaufeinrichtung
- Räder / Reifen
- Schraubverbindungen von tragenden Bauteilen z.B. Zugdeichsel, Achsanbindung
- Abstützvorrchtungen
- Anbauteile wie z.B. Seilwinde, Gasdruckfedern, Radstoßdämpfer
- Elektrik / Leuchten
- Hydraulikanlage (manuell, elektrisch)



Wir empfehlen ein Inspektionsintervall von 6 Monaten einzuhalten (Min. 1x jährlich).

Die Unfallverhütungsvorschriften und die Richtlinien des Umweltschutzes müssen bei allen Wartungsarbeiten eingehalten werden.

Beschädigte / nicht funktionierende Anhängerteile müssen gegen Original Ersatzteile der Firma Humbaur GmbH ausgetauscht werden.



**Abb. 3** Sicherheitsbauteile

- 1 Abstützbügel
- 2 Zugdeichsel
- 3 Handbremse
- 4 Hydraulikanlage
- 5 Stützrad
- 6 Steckverbindung, elektrisch
- 7 Auflaufeinrichtung / Abreißseil bzw. Fangseil
- 8 Zugkugelumkupplung



**Abb. 4** Sicherheitsbauteile

- 1 Räder / Reifen
- 2 Achse / Radlager
- 3 Zurrpunkte
- 4 Stützvorrchtungen
- 5 Heckleuchten / Markierungsleuchten

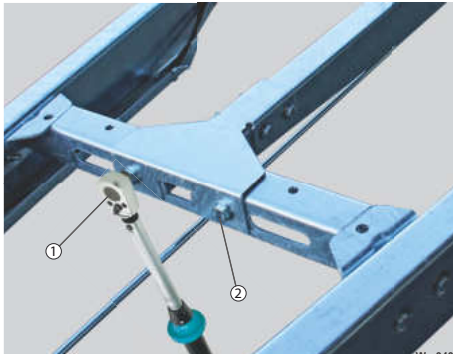
## Anziehdrehmomente

### Anziehdrehmomente

Gewinde	Festigkeit 8.8	Festigkeit 10.9
Metrisch	Anziehdrehmoment	
M5	5,5 Nm	8,1 Nm
M6	9,6 Nm	14 Nm
M8	23 Nm	34 Nm
M8x1	25 Nm	37 Nm
M10	46 Nm	67 Nm
M10x1,25	49 Nm	71 Nm
M12	79 Nm	115 Nm
M12x1,5	83 Nm	120 Nm
M14	125 Nm	185 Nm
M14x1,5	135 Nm	200 Nm
M16	195 Nm	290 Nm
M16x1,5	210 Nm	310 Nm
M18	300 Nm	430 Nm
M18x1,5	340 Nm	485 Nm
M20	425 Nm	610 Nm
M20x1,5	475 Nm	980 Nm
M22	580 Nm	820 Nm
M22x1,5	630 Nm	900 Nm
M24	730 Nm	1050 Nm
M24x2	800 Nm	1150 Nm

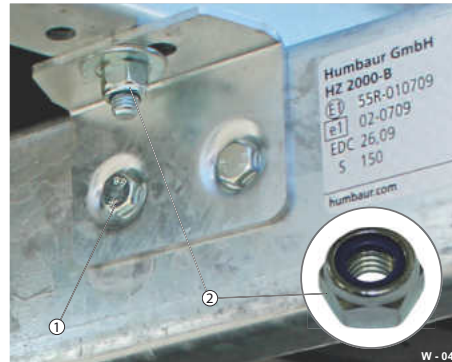
<b>Gewinde</b>	<b>Festigkeit 8.8</b>	<b>Festigkeit 10.9</b>
<b>Metrisch</b>	<b>Anziehdrehmoment</b>	
M27	1100 Nm	1550 Nm
M27x2	1150 Nm	1650 Nm
M30	1400 Nm	2000 Nm
M30x2	1500 Nm	2150 Nm
M36	2450 Nm	3500 Nm
M36x2	2650 Nm	3780 Nm
M42	3930 Nm	5600 Nm

## Schraubverbindungen prüfen



**Abb. 5** Schraubverbindungen nachziehen

- 1 Drehmomentschlüssel
  - 2 Schraubverbindung
- ▶ Zum Anziehen von Schraubverbindungen (Abb. 5/2) einen kalibrierten Drehmomentschlüssel (Abb. 5/1) verwenden.
  - ▶ Drehmomentschlüssel auf den benötigten Wert einstellen.



**Abb. 6** Festigkeit / Ausführung

- 1 Schraube
  - 2 Mutter, selbstsichernd
- ▶ Angaben der Festigkeitsklasse, den Schraubverbindungen (Prägung 8.8 oder 10.9) entnehmen. Beispiel siehe (Abb. 6/1).
  - ▶ Selbstsichernde Muttern (Abb. 6/2) nur einmal verwenden - die Klemmwirkung des Kunststoffrings lässt bei erneuter Verwendung nach.
  - ▶ Selbstsichernde Muttern nach einem Aufschrauben der Schraubverbindung ersetzen.
  - ▶ Schrauben / Muttern mit den Anziehdrehmomenten (siehe Tabelle auf Seite 6) anziehen.

## Wartungsintervalle

### Wartungsregelungen

#### Wartungstabelle: Erstinbetriebnahme

Einmalige Inspektion / Wartungsarbeiten	bei Inbetriebnahme	nach				
		50 km	1500 km	5000 km	6 Monaten	6 Jahren
<b>Radbolzen:</b> Nachziehen (auch nach jedem Radwechsel)		X				
<b>Reifen:</b> Luftdruck prüfen		X				
<b>Bremsanlage:</b> Funktion der Auflaufbremse prüfen (Bremsvorgang durchführen) und ggf. nachstellen	X		X		X	
<b>Rad- / Reifenkombination:</b> Verbaute Größen mit COC-Papier / Zulassungsbescheinigung Teil I prüfen	X					
<b>Beleuchtung:</b> Alle Leuchten auf Funktion und Vorhandensein prüfen	X					
<b>Kupplung:</b> Höhe Kupplungskopf am Zugfahrzeug und am Anhänger nachmessen	X					
<b>Radstoßdämpfer:</b> Auf Vorhandensein prüfen	X					
<b>Hydraulikanlage:</b> Funktion / Dichtigkeit prüfen	X					
<b>Hydraulikanlage:</b> Schläuche / Dichtungen auswechseln						X
<b>Identifikationsnummern (FIN):</b> Eingravierte FIN mit Fahrzeugpapieren vergleichen	X					
<b>Herstellerschilder:</b> Auf Vorhandensein und Richtigkeit der Angaben prüfen	X					

Zur Wartung gehören regelmäßige Kontrollen einzelner Komponenten und ein entsprechendes Handeln aufgrund der Kontrolle.

Der Rhythmus ist dem Benutzerverhalten anzupassen.

Defekte Teile des Anhängers müssen durch Originalersatzteile ausgetauscht werden.

Die nachfolgenden Angaben beziehen sich auf eine normale Nutzung des Anhängers mit max. 10.000 km pro Jahr.

Die Intervalle sind ggf. dem Nutzungsverhalten und Einsatzumgebung anzupassen.

**Wartungstabelle: Regelmäßige Intervalle**

Regelmäßige Inspektion / Wartungsarbeiten	nach			
	500 km (1 Monat)	2000 km (3 Monate)	5000 km (6 Monate)	10000 km (12 Monate)
<b>Radbolzen:</b> Auf Festsitz prüfen und ggf. mit Drehmomentschlüssel nachziehen, auch nach jedem Radwechsel			X	
<b>Radbolzen 10 - Zoll - Bereifung:</b> Auf Festsitz prüfen und ggf. mit Drehmomentschlüssel nachziehen, auch nach jedem Radwechsel		X		
<b>Reifen:</b> Luftdruck prüfen, empfohlenen Luftdruck einstellen		X		
<b>Reifen / Räder / Felgen:</b> Allgemeinen Zustand prüfen - Profiltiefe der Reifen mittig nachmessen - Veraltete, spröde, abgefahrene Reifen austauschen lassen - Felgen mit Seitenschlag / Unwucht / Defekt auswuchten bzw. ersetzen lassen - Beschädigte / korrosive Radbolzen austauschen			X	
<b>Zugkugelumkupplung:</b> Zustand auf Verschleiß / Beschädigung prüfen - Reinigung und ggf. Schmierarbeiten durchführen - Fang- / Abreißseil auf Vorhandensein prüfen - Bei starkem Verschleiß des Kugelkopfes bzw. der Lagerschale die Zugkugelumkupplung ersetzen lassen			X	

**Wartungstabelle: Regelmäßige Intervalle**

Regelmäßige Inspektion / Wartungsarbeiten	nach			
	500 km (1 Monat)	2000 km (3 Monate)	5000 km (6 Monate)	10000 km (12 Monate)
<b>Bremsanlage:</b> Funktion der Auflaufbremse prüfen, Bremsvorgang durchführen - Reinigung der Bremskomponenten durchführen - Auflaufeinrichtung an Schmiernippeln abschmieren - Lager- / Gleitstellen des Bremsgestänges / Übertragungskomponenten säubern und einfetten - Funktion der Handbremse prüfen, ggf. Gasdruckfeder ersetzen lassen - Abreißeil auf Beschädigung und dessen Führung prüfen - Belagstärke der Bremsbacken kontrollieren			X	
- Tandemausgleich säubern und ggf. einstellen lassen - Faltenbalg der Auflaufeinrichtung auf Beschädigung prüfen und ggf. ersetzen - Funktion der Bremsmechanik (Ansprechschwelle), des Spiels prüfen und durchführen lassen - Gleichmäßige Bremswirkung / Bremsmoment kontrollieren lassen - Trommelbremse: Bremsbeläge prüfen und ggf. nachstellen lassen				X
<b>Achse(n) / Radlager:</b> - Einfederung durch Belastungsversuch kontrollieren lassen - Schraubverbindungen mit Drehmomentschlüssel prüfen lassen - Oberflächenschäden, z.B. Rost beseitigen und Rostschutz auftragen lassen - Radlagerspiel prüfen und ggf. einstellen lassen und Radlagerung bei Abnutzung ersetzen lassen - Dichtungen auf Beschädigungen / Risse prüfen, ggf. ersetzen lassen				X
<b>Beleuchtungsanlage / Elektrik:</b> Alle Innen- / Außenleuchten auf Vorhandensein und Funktion prüfen und defekte Lampen auswechseln - Stecker, Kabel auf Beschädigungen und Funktion prüfen und ggf. ersetzen lassen			X	
<b>Ortsveränderliche Baueinheiten:</b> Nach DIN VDE 0100-717 auf Sicherheit prüfen, Elektrofachkraft				X



**Wartungstabelle: Regelmäßige Intervalle**

Regelmäßige Inspektion / Wartungsarbeiten	nach			
	500 km (1 Monat)	2000 km (3 Monate)	5000 km (6 Monate)	10000 km (12 Monate)
<b>Stützvorrichtungen:</b> Stützrad, Stützfüße auf Funktion und Standfestigkeit prüfen - Stützrad am Schmiernippel und bewegliche Stellen abschmieren - Schraubverbindungen auf Festsitz prüfen - Abgenutztes Stützradgummi / verformtes Stützrad ersetzen lassen				X
<b>Radstoßdämpfer:</b> Auf Ölaustritt und Festsitz prüfen - Defekte Radstoßdämpfer paarweise auswechseln lassen - Befestigungsstellen / Schraubverbindungen auf Festsitz prüfen und ggf. nachziehen				X
<b>Gasdruckfedern:</b> Auf Vorhandensein, Funktion, Festsitz prüfen - Gasdruckfedern auf Verformung der Kolbenstange prüfen und ggf. ersetzen lassen - Gasdruckfedern an Überfahrklappen / Deckel auf Erschlaffen prüfen und ggf. paarweise ersetzen lassen			X	X
<b>Hydraulikanlage:</b> Funktion / Dichtigkeit prüfen - Ölstand kontrollieren und ggf. nachfüllen lassen - Pumpenhebel auf Vorhandensein und Beschädigungen prüfen ggf. nachbestellen - Hydraulikschläuche auf Rissbildung, Alterung, Bruch, Steinschlag prüfen und ggf. ersetzen lassen - Anschluss- / Lagerstellen des Teleskopzylinders säubern und abschmieren - Elektrohydraulikanlage (Fernbedienung) auf Beschädigungen / Funktion prüfen			X	X
<b>Batterie:</b> Auf äußere Beschädigungen / Säureaustritt prüfen - Schwache Batterie aufladen - Ladezustand, Ladefähigkeit prüfen und defekte / alte Batterie austauschen lassen			X	X
<b>Herstellerschilder / Warnaufkleber:</b> Auf Vorhandensein und Leserlichkeit prüfen - Beschädigte / nicht leserliche Schilder, Aufkleber nachbestellen und erneuern			X	

**Wartungstabelle: Regelmäßige Intervalle**

Regelmäßige Inspektion / Wartungsarbeiten	nach			
	500 km (1 Monat)	2000 km (3 Monate)	5000 km (6 Monate)	10000 km (12 Monate)
<b>Ladefläche / Zurrpunkte:</b> Oberfläche der Ladefläche auf Beschädigungen (Rost, Oxidation) prüfen und ggf. reparieren lassen - Zurrpunkte auf Vorhandensein, Beschädigungen prüfen und ggf. ersetzen lassen - Holzoberfläche ggf. mit Schutzmitteln: Leinöl, Terpentinöl behandeln			X	
<b>Auf- / Anbauten</b> (Reling, Bordwandaufsatz, H-Gestell, Plane, Spriegelgestell, Deckel, Werkzeugkasten etc.): - Sicherungen, Verschlüsse, Scharniere auf Funktion prüfen und ggf. einfetten - Plane auf Risse prüfen und ggf. reparieren lassen - Schraub- / Nietverbindungen auf Festsitz prüfen und ggf. nachziehen				X
<b>Seilwinde:</b> Lagerstellen (Lagerbuchse, Trommelnabe, Zahnkranz, Umlenkrolle) säubern und einölen / fetten - Drahtseil ausrollen und auf Risse, Verschleiß (Quetschungen, Einzeldrahtbrüche) prüfen und ggf. ersetzen lassen				X

## Reifen / Räder

### Reifen / Räder kontrollieren



Abb. 7 Inspektion durchführen

Räder / Reifen sind wichtige Sicherheitsbauteile am Anhänger.

Die Reifen unterliegen einem permanenten Abrieb während der Fahrt sowie einem Alterungsprozess und bedürfen einer regelmäßigen Kontrolle.

Diese erhöhen unmittelbar den Fahrkomfort und verbessern das Fahrverhalten des Anhängers.

Die Radgröße muss zu Ihrem Anhängertyp passen.

Diese darf nicht beliebig gewechselt werden.

Die zugelassenen Räder- / Reifengrößen sind in der EG-Übereinstimmungsbescheinigung / im COC-Papier Ihres Anhängers eingetragen.



Der Zustand der Räder ist für die Verkehrs- und Betriebssicherheit des Anhängers von großer Bedeutung!



Regelung für 100 km/h Zulassung:  
Die Reifen dürfen nicht älter als 6 Jahre sein (ab Herstellungsdatum). Diese müssen mindestens der Geschwindigkeitskategorie L = 120 km/h entsprechen sowie eine ausreichende Profiltiefe (> 1,6 mm) aufweisen.



Abb. 8 Reifen / Technische Angaben

- 1 Profiltiefe
- 2 Größe
- 3 Max. Last / Luftdruck

Achsen und Radaufhängung	
30. 1. Spurweite jeder gelenkten Achse:	-
30. 2. Spurweite aller übrigen Achsen:	1.605 mm
31. Lage der anhebbaren Achse(n):	N/A
32. Lage der belastbaren Achse(n):	-
34. Achse(n) mit Luftfederung oder gleichwertiger Aufhängung:	no
35. Reifen-/Radkombination:	185/65R14 90L auf Felge 5J-6J x 14 ET30 W - 007

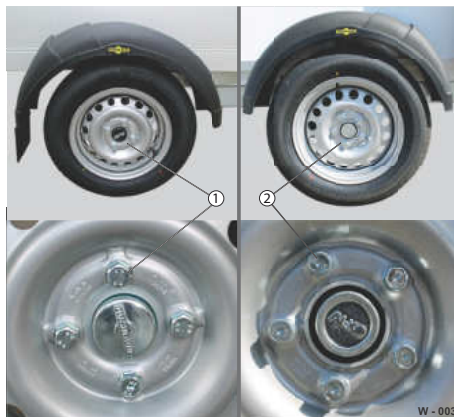
**Abb. 9** Reifen- / Radkombination im COC-Papier

## 35 Angaben verbaute Räder / Reifen

Verschiedenes	
50.	Typgenehmigt nach den Konstruktionsvorschriften für die Beförderung gefährlicher Güter:
51.	Bei Fahrzeugen mit besonderer Zweckbestimmung, Bezeichnung gemäß Anhang II Nummer 5:
52.	Anmerkungen: 35: 195/65 R15 90L auf Felge 4.5J-6J x 15 ET30; 185 R14C 104/012N auf Felge 5J-6J x 14 ET30; 195 R14C 104/102N auf Felge 5J-6J x 15 ET30 W - 008

**Abb. 10** Reifen- / Radkombination im COC-Papier

## 52 Zugelassene Rad- / Reifengrößen



**Abb. 11** Ausführungen, Felge

- 1 Scheibenrad aus Stahl, 4-Loch
- 2 Scheibenrad aus Stahl, 5-Loch

Die Größe der Räder bestimmt unter anderem die Kupplungshöhe und wirkt sich unmittelbar auf das Fahrverhalten des Anhängers aus!

## Felgen / Befestigung kontrollieren



Abb. 12 Felgen prüfen

- ▶ Regelmäßig eine Sichtprüfung der Felgen durchführen - siehe Wartungsintervalle Tabelle auf Seite 11.
- ▶ Räder ersetzen bei:
  - Rissen
  - Verformung der Felge
  - Verformten Bolzenlöcher
  - Starkem Rostansatz zwischen Felge und Reifen (Kontaktfläche)
  - Ausgeschlagenen Radbolzen

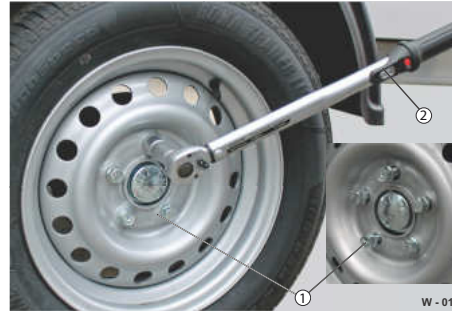


Abb. 13 Radbefestigung kontrollieren

- 1 Radbolzen
- 2 Drehmomentschlüssel

### ⚠ WARNUNG

#### Radbolzen lösen sich!



Räder können sich während der Fahrt lösen - Unfallgefahr!

- ▶ Nach den ersten 50 km und nach jedem Radwechsel die Radbolzen nachziehen - über Kreuz.
- ▶ Regelmäßig den festen Sitz der Räder mit einem Drehmomentschlüssel prüfen - siehe Wartungstabelle.

## Anziehdrehmomente für Radbolzen

Felgenmaterial	Festigkeit 8.8	Festigkeit 10.9	Drehmoment Nm (max.)
Stahl	x	-	90 Nm
Aluminium	x	-	90 Nm
Stahl	-	x	120 Nm
Aluminium	-	x	120 Nm



Die Radbolzen müssen bei frisch lackierten oder neuen Felgen zusätzlich nach 20 Betriebsstunden nachgezogen werden!

## Reifenzustand prüfen



Abb. 14 Reifendruck kontrollieren

1 Profiltiefe, mittlerer Umfangsbereich

### ⚠️ WARNUNG



#### Abgenutztes Reifenprofil / falscher Reifenluftdruck!

Die Reifen können während der Fahrt platzen - Unfallgefahr! Der Bremsweg verlängert sich - Schlingergefahr!

- ▶ Regelmäßige Kontrollen der Reifen durchführen.
- ▶ Reifendruck prüfen, Profiltiefe und Zustand der Reifen - siehe Wartungstabelle.



Die Reifen unterliegen - auch bei wenig genutzten Anhängern - den Witterungseinflüssen wie Sonneneinstrahlung, Kälte usw. - dies führt zur schnelleren Alterung der Bereifung.

- ▶ Eine Rundumsicht aller Reifen durchführen. Auf mögliche Rissbildungen und Fremdkörper achten.
- ▶ Reifen nach ca. 6 Jahren Nutzung ersetzen - Gummi wird mit der Zeit porös und spröde.
- ▶ Profiltiefe der Reifen im mittleren Umfangsbereich (Abb. 14/1) prüfen. In Deutschland sind mindestens 1,6 mm vorgeschrieben.

## Reifenfülldruck prüfen



Abb. 15 Reifendruck, Angaben

- 1 In bar (kPa)
- 2 In psi (pounds per square inch)

### HINWEIS

#### Fahren mit falschem Reifendruck

Die Reifen verschleifen übermäßig.

- ▶ Vor der Fahrt und spätestens nach 14 Tagen den Reifenluftdruck im kalten Zustand prüfen.

#### Umrechnung bar / psi / kPa:

1 psi = 0,0689 bar

1 bar = 14,504 psi oder 100 kPa

1 kPa = 0,01 bar

- ▶ Regelmäßig und vor längeren Fahrten den Reifenluftdruck bei allen Rädern kontrollieren.

- Den korrekten Reifenluftdruck den Angaben auf dem Reifen (Abb. 15) entnehmen. Angaben in psi ggf. erst in bar umrechnen. Zur Orientierung dient folgende Tabelle.

### Reifendruck / Reifengröße

Reifentyp	Pmax. in bar
18.5 x 8.5 - 8	3,5
145 / 80 R10 ; R13	3,0
155 R13 ; RF ; R13C	3,5
155 / 70 R12 ; R12C	6,25
155 / 70 R13	3,0
155 / 80 R13	3,0
175 / 70 R13 ; R14	3,0
185 / R14C - 8PR	4,5
185 / 60 R15	3,5
185 / 65 R14 ; R15	3,0
185 / 70 R14	3,0
195 R14C - 8PR	4,5
195 / 50 R10C ; R13C	6,25
195 / 55 R10C	6,25
195 / 55 R13C	6,5

**Reifendruck / Reifengröße**

<b>Reifentyp</b>	<b>Pmax. in bar</b>
195 / 60 R14	3,0
195 / 65 R14 ; R15	3,0
195 / 65 R15 RF	3,4
195 / 70 R14	3,0
195 / 70 R15C - 8PR	4,5
205 / 60 R15	3,0
205 / 65 R15	3,0
205 / 60 R15 RF	4,5



Der max. Reifenfülldruck gilt für den  
leeren Anhänger und für den voll  
beladenen Anhänger.



## Ersatzrad mitführen



**Abb. 16** Ersatzrad, optional

- 1 Ersatzrad
- 2 Ersatzradhalter, angeschraubt

Defekte Räder können im Pannenfall schnell ausgewechselt werden.

Je nach Größe und Gewicht können ein oder mehrere Ersatzräder am Anhänger positioniert werden.

Für das Mitführen eines Ersatzrades bestehen mehrere Möglichkeiten - abhängig von Modell und Ausstattung.



Montage des Ersatzradhalters der entsprechenden Montageanleitung entnehmen.

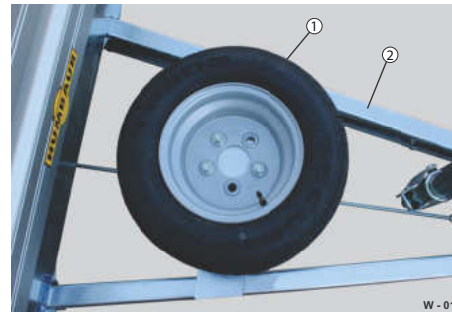
## **⚠️ WARNUNG**



### Ungesichertes Ersatzrad auf der Ladefläche

Das Ersatzrad kann vom Anhänger herunterfallen - Unfallgefahr!

- ▶ Ersatzrad auf der Ladefläche verzurren.



**Abb. 17** Beispiel: Ersatzrad, Zugdeichsel

- 1 Ersatzrad
- 2 V-Zugdeichsel, verlängert



**Abb. 18** Befestigung, Ersatzrad

- 1 Ersatzradhalter
- 2 Verschraubung, Querträger
- 3 Klemmhalter

- ▶ Regelmäßig die Schraubverbindungen (Abb. 18/2) des Ersatzradhalters (Abb. 18/1) und der Klemmhalterung (Abb. 18/3) auf Festsitz prüfen.

### Stirnwand, Koffer

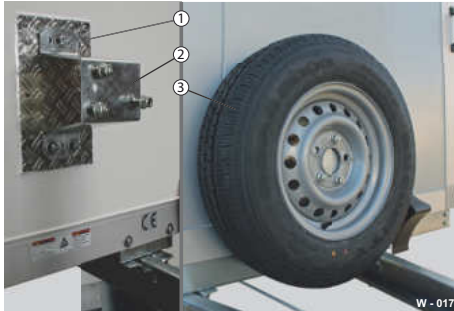


Abb. 19 Beispiel: Ersatzrad an der Stirnwand

- 1 Fixierplatte, außen
- 2 Ersatzradhalter
- 3 Ersatzrad



Abb. 20 Befestigung, Ersatzrad

- 1 Verschraubung, Wandung
- 2 Fixierplatte, außen
- 3 Ersatzradhalter
- 4 Ersatzrad

- ▶ Schraubverbindungen (Abb. 20/1) des Ersatzradhalters (Abb. 19/2) auf Fest-sitz prüfen.

### Bordwand



Abb. 21 Beispiel: Ersatzrad, Bordwand

- 1 Ersatzradhalter
- 2 Ersatzrad

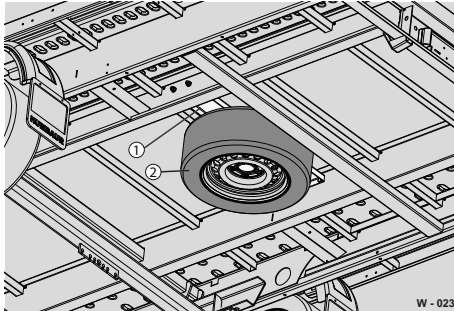


Abb. 22 Befestigung, Ersatzrad

- 1 Bordwand
- 2 Verschraubung, Bordwand

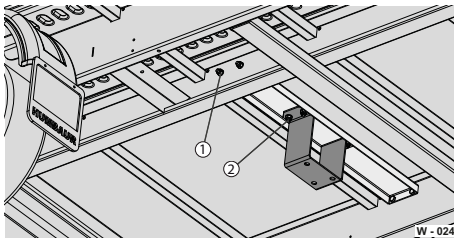
- ▶ Schraubverbindungen (Abb. 22/2) des Ersatzradhalters (Abb. 21/2) auf Fest-sitz prüfen.

## Fahrgestell



**Abb. 23** Beispiel: Ersatzrad, Fahrgestell

- 1 Ersatzradhalter, unter Querträger
- 2 Ersatzrad



**Abb. 24** Befestigung, Ersatzrad

- 1 Verschraubung, Ersatzradhalter
- 2 Verschraubung, Fahrgestell

- ▶ Schraubverbindungen (Abb. 24/3) des Ersatzradhalters (Abb. 24/4) auf Fest-sitz prüfen.

## Ersatzrad prüfen



**Abb. 25** Ersatzrad prüfen

- 1 Ventil, schraubbar Alufelge
- 2 Ventil, fest Stahlfelge

- ▶ Reifenluftdruck siehe Tabelle auf Seite 16.
- ▶ Regelmäßig den Zustand des Ersatzrads / Ventils (Abb. 25/1; Abb. 25/2) kontrollieren.
- ▶ Verlorene Ventilkappen ersetzen.



**Abb. 26** Befestigung, Ersatzrad

- 1 Kugelbundmutter, SW19

- ▶ Mit einem Drehmomentschlüssel (80 Nm) die Mutter / Schrauben (Abb. 26/1) des Ersatzradhalters auf Festsitz prüfen.

## Sicherheit beim Radwechsel



Defekte Räder müssen umgehend ausgewechselt werden! Kein Sicherheitsrisiko eingehen!

Die Entsorgung der Reifen / Räder in die Umwelt ist umweltschädlich und strafbar!

Um einen Radwechsel durchführen zu können, wird folgendes Werkzeug benötigt:

- Drehmomentschlüssel mit passendem Aufsatz (SW19) zum Anziehen
- Radkreuz / Radschlüssel zum Lösen
- Geeignete Hebevorrichtung (muss für das Gewicht und Ansatzpunkt ihres Anhängers geeignet sein)
- Stützvorrichtung (Stützbock) verwenden, wenn nötig
- Eine feste Unterlage für den Untergrund verwenden, wenn nötig

Es darf nur ein einwandfrei funktionierendes und unbeschädigtes Werkzeug verwendet werden.

### **GEFAHR**

#### Unachtsamkeit im Straßenverkehr

Beim Radwechsel kann der Verkehrsfluss behindert werden - Unfallgefahr! Fahrende Fahrzeuge können Sie erfassen!

- ▶ Standort im Straßenverkehr absichern.
- ▶ Warndreieck aufstellen.
- ▶ Warnweste verwenden.
- ▶ Schutzhandschuhe verwenden.
- ▶ Sicherheitsschuhe verwenden.



### **WARNUNG**

#### Ungesicherte Räder



Ungesicherte Räder können wegrollen - Unfallgefahr!

Personen können erfasst werden.

- ▶ Demontierte Räder gegen Wegrollen sichern - flach auf den Boden legen.

### **WARNUNG**

#### Aufenthalt unter ungesichertem Anhänger



Der Anhänger kann sich in Bewegung setzen, von der Hebevorrichtung abrutschen und umkippen - Quetschgefahr!

- ▶ Anhänger mit Unterlegkeilen gegen Wegrollen sichern - unter intakte Räder unterlegen.
- ▶ Vor dem Radwechsel prüfen, dass der Anhänger auf einem ebenen und festen Untergrund steht. Ggf. eine feste Unterlage z.B. Holzbrett / Platte verwenden, unter der Hebevorrichtung.
- ▶ Handbremse anziehen - falls vorhanden.
- ▶ Aufenthalt unter dem Anhänger vermeiden, wenn dieser nicht standfest ist bzw. wenn keine geeignete / unsichere Hebevorrichtung vorhanden ist.
- ▶ Weitere Hilfspersonen von einem angehobenen / nicht standfesten Anhänger fernhalten.



### **⚠ VORSICHT**

#### **Heiße Bremsen**



Sie können sich beim Radwechsel an heißen Bremsen verbrennen.

- ▶ Bremsen vor dem Radwechsel abkühlen lassen.
- ▶ Schutzhandschuhe verwenden.



#### **Wichtiges zum Radwechsel:**

- Sicherstellen, dass der Straßenverkehr beim Radwechsel nicht behindert wird
- Radwechsel im Leerzustand (ohne Ladegut) durchführen
- Vorgeschriebene Felgen- und Reifengröße einsetzen - siehe COC-Papier
- Reifendruck nach dem Radwechsel anpassen - siehe Tabelle auf Seite 16 bzw. Angaben seitlich des Reifens entnehmen
- Laufrichtung der Räder beachten
- Anhänger gegen Wegrollen mit Unterlegkeilen sichern
- Wagenheber auf festen Untergrund stellen oder eine feste Unterlage, damit er nicht einsinkt
- Hebevorrichtung standsicher an den Hebepunkten anbringen

- Ersatzrad vorsichtig entnehmen und sichern, lose Räder gegen Wegrollen sichern - flach auf den Boden legen
- Beschädigte Radbolzen austauschen
- Drehmomente der Radbolzen beachten - siehe Tabelle auf Seite 14



Radwechsel bei beladenem Anhänger sollte nur durchgeführt werden, falls das Ladegut nicht entladen werden kann!

- Vergewissern, dass die Ladung rutschsicher verzurrt ist
- Ladegewicht ggf. prüfen, um sicherzustellen, dass die Hebevorrichtung die Last aufnehmen kann und das Achsrohr nicht beschädigt wird
- Anhänger besonders vorsichtig hochbocken / heben - Verhalten beobachten, bei Verlust der Standsicherheit den Vorgang stoppen

### **Radwechsel durchführen**



**Abb. 27** Anhänger sichern

1 Unterlegkeile

### **⚠ VORSICHT**



#### **Aufenthalt unter Fahrgestell**

Bei Entnahme eines Ersatzrades können Sie sich am Fahrgestell den Kopf stoßen!

- ▶ Vergewissern, dass das gehobene Fahrgestell standsicher ist.
- ▶ Vorsichtig unter das Fahrgestell begeben - auf den Kopf achten.



Der Anhänger sollte aus Sicherheitsgründen am PKW angekuppelt bleiben! Falls der Anhänger abgekuppelt wird:

Beachten, dass der Anhänger auf möglichst festem und ebenem Untergrund abgestellt wird.

- ▶ Handbremse ggf. anziehen und Unterlegkeile (Abb. 27/1) unter intakte Räder legen.



Abb. 28 Ersatzrad abnehmen

- 1 Ersatzrad
- 2 Kugelbundmutter, SW19

- ▶ Muttern (Abb. 28/2) vom Ersatzradhalter abschrauben.
- ▶ Ersatzrad (Abb. 28/1) dabei gut festhalten. Von einer Hilfsperson helfen lassen.

- ▶ Ersatzrad von den Radbolzen vorsichtig abziehen.
- ▶ Radbundmuttern auf die Radbolzen des Ersatzradhalters verliersicher aufschrauben.



Abb. 29 Anhänger aufbocken / abstützen

- 1 Achsrohr / Abstützbereich
- 2 Stützbock, Stützvorrichtung

- ▶ Anhänger mit einem geeigneten Wagenheber anheben.
- ▶ Anhänger z.B. mit einem Stützbock (Abb. 29/2) im Radbereich am Achsrohr (Abb. 29/1) aufbocken.



Abb. 30 Defektes Rad abziehen

- 1 Radbolzen
- 2 Defektes Rad

- ▶ Radbolzen (Abb. 30/1) des defekten Rades (Abb. 30/2) abschrauben.
- ▶ Defektes Rad von der Radnabe abheben.
- ▶ Rad ablegen.
- ▶ Rad gegen Wegrollen sichern.
- ▶ Prüfen, dass die Radbolzen nicht deformiert sind. Defekte Radbolzen ersetzen.

**Abb. 31** Radnabe

- 1 Radnabe, ungebremst
- 2 Radnabe, Trommelbremse

- ▶ Radnabe (Abb. 31/1 bzw. Abb. 31/2) inspizieren und ggf. von Rost befreien - Drahtbürste benutzen.
- ▶ Kupferpaste ggf. auf die Radnabe auftragen - als Schutz vor Festrosten der Radfelge.

**Abb. 32** Ersatzrad montieren

- 1 Drehmomentschlüssel
- 2 Radbolzen

- ▶ Ersatzrad vorsichtig auf die Radnabe aufsetzen.
- ▶ Ersatzrad mit den gleichen Radbolzen (Abb. 32/2) über Kreuz und handfest anschrauben.
- ▶ Anhänger vorsichtig ablassen.
- ▶ Radbolzen mit einem bestimmten Drehmoment anziehen - siehe Tabelle auf Seite 14.
- ▶ Hebevorrichtung, Warndreieck, Werkzeug, etc. entfernen. Sicher verstauen, z.B. im Werkzeugkasten.

### Defektes Rad verstauen

- ▶ Defektes Rad auf die Radbolzen des Ersatzradhalters aufschrauben - Drehmoment von max. 80 Nm einhalten.
- ▶ Umgebung z.B. Reifenreste, Schmierlappen, etc. von Verschmutzungen reinigen.
- ▶ Unterlegkeile entfernen.
- ▶ Vor der Fahrt eine allgemeine Sichtprüfung und Abfahrtskontrolle durchführen.

## Radstoßdämpfer für 100 km/h

### 100 km/h Zulassung



Abb. 33 Amtliche Plakette, 100 km/h Zulassung

1 100 km/h-Plakette



Der Anhänger kann für eine Geschwindigkeit von 100 km/h in Deutschland, unter Einhaltung der Bedingungen, zugelassen werden.

Damit kann man auf Autobahnen und zweispurigen Kraftfahrstraßen (nicht auf Landstraßen) mit dem Anhänger mit max. 100 km/h fahren.

#### Bedingungen für 100 km/h Zulassung:

- Das Zugfahrzeug darf bis max. 3.500 kg zulässige Gesamtmasse (zGG) zugelassen sein
- Das Zugfahrzeug muss mit ABS/ABV (Antiblockiersystem) ausgestattet sein

- Die Reifen des Anhängers müssen auf mind. 120 km/h (Klasse L) zugelassen sein und dürfen nicht älter als 6 Jahre - ab Produktionsdatum (siehe Reifenflanke) - sein
- Es muss eine 100 km/h-Plakette am Heck des Anhängers angebracht werden
- Gebremste Anhänger brauchen hydraulische Radstoßdämpfer (Schwingungsdämpfer)
- Anhänger braucht ggf. eine ASK-Sicherheitskupplung oder das Zugfahrzeug ein besonderes fahrdynamisches Stabilitätssystem für Anhängerbetrieb
- Das Verhältnis (**X-Faktor**) des zulässigen Gesamtgewichtes des Anhängers zur Leermasse des Zugfahrzeuges (**m Zugfzg.**) ist vorgeschrieben:

**0,3** für ungebremste Anhänger (bis 750 kg)  
(30 % des Zugfahrzeug-Leergewichts)

**1,1** für gebremste Anhänger (ab 750 kg bis 3500 kg)  
(110 % des Zugfahrzeug-Leergewichts)

**1,2** mit Antischlingerkupplung (ASK-Kupplung)  
(120 % des Zugfahrzeug-Leergewichts)

#### Berechnungsformel:

**zGG Anhänger = X x m (Zugfzg. leer)**

Ungebremster Anhänger (Faktor = 0,3)

Zugfzg. leer: m = 1.500 kg

0,3 x m = 1.500 kg = 450 kg (zG Anh.)

Gebremster Anhänger (Faktor = 1,1)

Zugfzg. leer: m = 1.500 kg

1,1 x m = 1.500 kg = 1.650 kg (zG Anh.)

Gebremster Anhänger mit ASK-Kupplung  
(Faktor = 1,2)

Zugfzg. leer: m = 1.500 kg

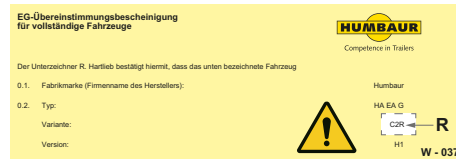
1,2 x m = 1.500 kg = 1.800 kg (zG Anh.)

Übersteigt das tatsächliche zulässige Gesamtgewicht (zGG) des Anhängers den errechneten Wert, muss der Anhänger auf die erlaubte max. Anhängelast (in der Zulassungsbescheinigung Teil I eingetragen) abgelastet werden.

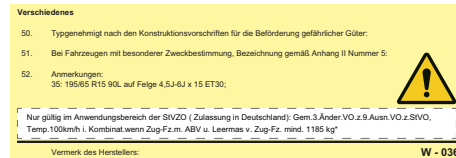


Die max. Stützlast (S) des Anhängers auf die Kupplung des Zugfahrzeugs sollte annähernd ausgenutzt werden - darf nicht überschritten werden!

### 100 km/h-Plakette



**Abb. 34** COC-Papier (Seite 1) / R= Radstoßdämpfer



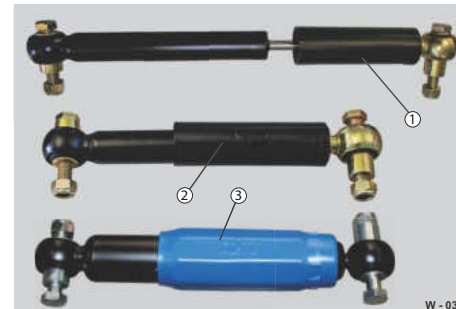
**Abb. 35** Auf der Rückseite (Seite 4): Satzvermerk mit Angabe der Leermasse Zugfahrzeug

Zuständig für sämtliche Änderungen in den Papieren und für die Ausgabe der 100 km/h-Plakette ist die Kfz-Zulassungsbehörde, bei der das Fahrzeug gemeldet ist.

Die Zulassungsbehörde benötigt für die Erteilung der 100 km/h-Plakette / Zulassung folgendes:

- **Anhänger für 100 km/h ab Werk hergestellt:** Vermerk für 100 km/h in dem COC-Papier (Abb. 34 / Abb. 35) oder ein Bestätigungsschreiben des Herstellers.
- **Anhänger für 100 km/h nachgerüstet:** Begutachtung des nachgerüsteten Anhängers mit Radstoßdämpfern / Antischlingerkupplung durch den TÜV bzw. einer amtlich anerkannte Überwachungsorganisation mit Bestätigungsschreiben.

### Radstoßdämpfer



**Abb. 36** Radstoßdämpfer (RSD), Ausführungen

- 1 Stoßdämpfer, ausgefahren

- 2 Stoßdämpfer, universal, mittlere Gewichtsklasse
- 3 Stoßdämpfer, Octagon, höhere Gewichtsklasse



Die Radstoßdämpfer müssen entsprechend dem Anhängergewicht eingesetzt werden - dadurch wird eine Unterdämpfung bzw. Überdämpfung (Holpern, Springen des Anhängers) verhindert.

Radstoßdämpfer dämpfen die Schläge während der Fahrt des Anhängers. Das erhöht den Fahrkomfort und verbessert das Fahrverhalten des Anhängers.



Nachträgliche Montage der Radstoßdämpfer nur an den dafür vorgesehenen Befestigungsstellen!

Separate Montage- / Einbauzeichnung beachten!

Die Montage darf nur mit Original-Ersatzteilen und von Fachpersonal durchgeführt werden.

Eigens eingebaute Radstoßdämpfer müssen vom technischen Dienst (z.B. TÜV, DEKRA, SGS) geprüft und abgenommen werden.

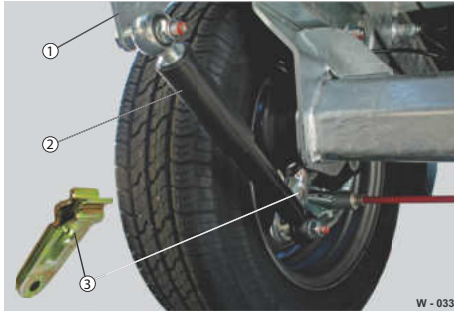


Abb. 37 Radstoßdämpfer eingebaut, Variante 1

- 1 Winkelhalter, Fahrgestell
- 2 Stoßdämpfer, montiert
- 3 Klemmhalter, zweiteilig

**⚠️ WARNUNG**



**Defekte / falsch eingebaute Radstoßdämpfer!**

Die mögliche Fehlfunktion bei Eigen- einbau der Radstoßdämpfer kann das Fahrverhalten des Anhängers beeinträchtigen - Unfallgefahr! Die Befestigungen können sich lösen.

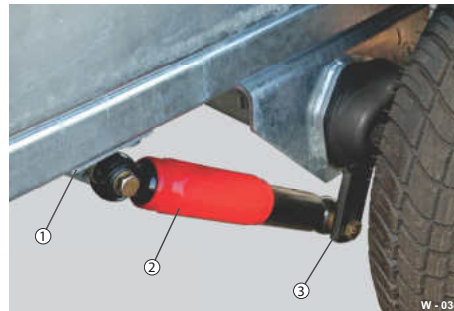


Abb. 38 Radstoßdämpfer eingebaut, Variante 2

- 1 Halter, Fahrgestell
- 2 Stoßdämpfer, Octagon, montiert
- 3 Hebel, angeschweißt

Die dämpfende Wirkung wäre nicht gewährleistet - Anhängern kann hol- pern / springen.

- ▶ Radstoßdämpfer nur von Fach- personal montieren lassen.
- ▶ Halbjährlich die Radstoßdämpfer auf Beschädigungen / Ölaustritt prüfen.
- ▶ Defekte Radstoßdämpfer nur durch Original-Ersatzteile erset- zen.

Empfehlung: Radstoßdämpfer immer an allen Rädern austau- schen.

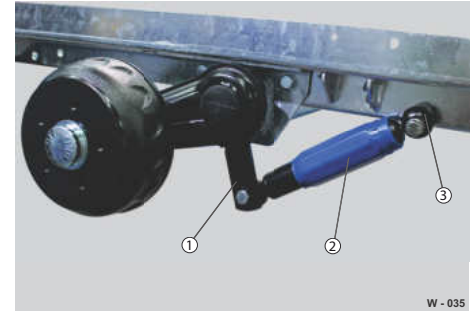


Abb. 39 Radstoßdämpfer eingebaut, Variante 3

- 1 Hebel, angeschweißt
- 2 Stoßdämpfer, Octagon, montiert
- 3 Befestigung, Rahmengestell

## Schmierarbeiten

### Hinweise, Durchführung

Nur die aufgelisteten Schmierstoffe für die Schmierung / Ölung verwenden.

Schmierstoff-Typ:

- Mehrzweckfett nach **ISO-L-XCCHB3** oder
- nach **DIN 51825 - Typ K** mit Einsatzbereich:
  - 30 °C bis + 120 °C
- Öl: Handelsübliches Maschinenöl



Die Intervalle der Schmierarbeiten sind entsprechend der Nutzungssintensität und dem Verschmutzungsgrad anzupassen.

### ⚠️ WARNUNG



#### Systemausfall durch falsche Schmierarbeit

Einige Komponenten dürfen keinesfalls geschmiert / gefettet werden. Die Komponenten können in ihrer Funktion versagen - Unfallgefahr!

- ▶ Gewisse Komponenten dürfen nicht geschmiert werden, es sind z.B.:
  - Reibbeläge der ASK-Sicher-

heitskupplung, Klemmrohr an Schiebestützen, Gewinde an Radbolzen, Bremsbeläge, etc.

### ⚠️ VORSICHT

#### Kontakt mit Schmiermittel



Schmiermittel können Reaktionen der Haut verursachen.

- ▶ Nur freigegebene Schmiermittel verwenden.
- ▶ Schmiernippel vor dem Abschmieren sorgfältig reinigen.
- ▶ Schutzhandschuhe verwenden.



- ▶ Handschutzmittel verwenden.
- ▶ Hände nach Arbeiten mit Schmierstoffen waschen.

### Vor dem Abschmieren



Abb. 40 Schmiernippel vorbereiten

1 Kappe

### HINWEIS

#### Verschmutzte Schmiernippel

Verunreinigungen können ins Lager gelangen und höheren Verschleiß verursachen. Schmiernippel und Schmierpresse können beschädigt werden.

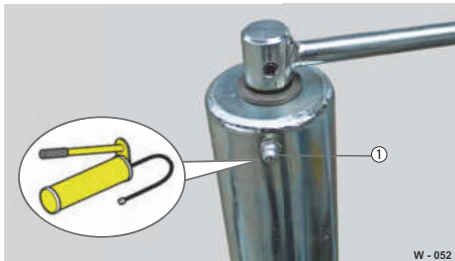
- ▶ Schmiernippel vor dem Abschmieren reinigen.



Verunreinigungen können die Funktion der Bauteile verhindern!

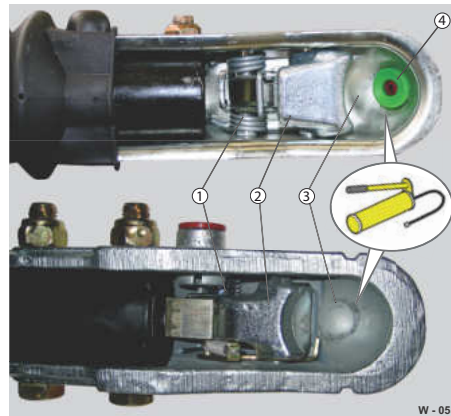
- ▶ Altfett / Altöl von den Schmierstellen restlos entfernen.
- ▶ Verunreinigungen wie Grashalme, Blätter oder kleine Äste, die sich in den Lagerstellen oder den Zwischenräumen verfangen haben ggf. entfernen.
- ▶ Kappe (Abb. 40/1) von den Schmiernippeln abziehen.
- ▶ Schmierstellen / Schmiernippel mit sauberem, trockenem Stofflappen reinigen.

### Nach dem Abschmieren


**Abb. 41** Abschmieren

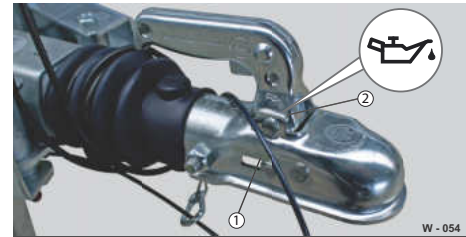
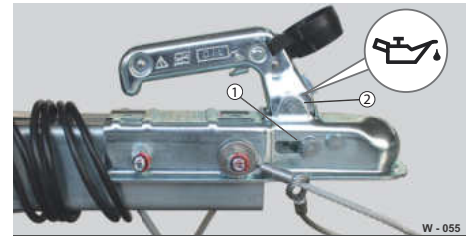
- 1 Schmiernippel, gereinigt
- ▶ Auslaufendes / überschüssiges Fett mit einem Stofflappen wegwischen.
  - ▶ Schmiernippel (Abb. 41/1) ggf. mit einer Kappe verschließen.
  - ▶ Ordnungsgemäße Funktion der Bauteile prüfen.

### Zugkugelumkupplung


**Abb. 42** Zugkugelumkupplung: Von unten

- 1 Federmechanismus
- 2 Kupplungsschale
- 3 Kalotte
- 4 Sicherheitsanzeige / Mechanik

- ▶ Zugkugelumkupplung von innen reinigen.
- ▶ Kalotte (Abb. 42/3) und Kupplungsschale (Abb. 42/3) auf Abrieb prüfen.
- ▶ Zugkugelumkupplung bei starkem Abrieb bzw. Fehlfunktion des Federmechanismus (Abb. 42/1) ersetzen lassen.
- ▶ Mehrzweckfett von unten in der Kalotte / Kupplungsschale auftragen.


**Abb. 43** Gebremst: Draufsicht

**Abb. 44** Ungebremst: Seitenansicht

- 1 Schmier- / Gleitstellen
  - 2 Ölstellen
- ▶ Handelsübliches Maschinenöl auf die Lager- und Gelenkstellen (Abb. 43/1 und Abb. 44/1) tropfen.
  - ▶ Schmier- / Gleitstellen (Abb. 43/2 und Abb. 44/2) fetten.

## Automatikstützrad

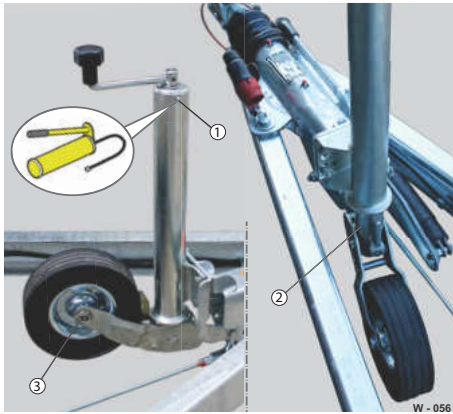



Abb. 45 Automatikstützräder: Schmierstellen

- 1 Schmiernippel
- 2 Gleitstelle
- 3 Lagerstelle / Rad

 Schmierarbeiten am Stützrad sollten bei angekuppelten Anhänger durchgeführt werden.

- ▶ Lagerstelle und das Rad (Abb. 45/3) auf Deformation prüfen.
- ▶ Stützrad mittels Fettpresse am Schmiernippel (Abb. 45/1) schmieren.
- ▶ Gleitstelle (Abb. 45/2) fetten.

- ▶ Stützrad mehrmals hoch und runter kurbeln - das Fett verteilt sich.

## Stützrad, manuell

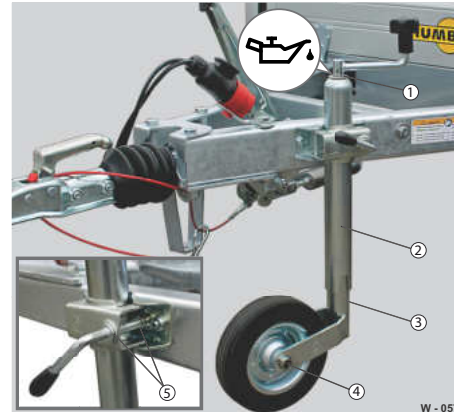



Abb. 46 Stützräder Manuell: Schmierstellen

- 1 Ölspalt
- 2 Zylinderkörper
- 3 Gleitrohr
- 4 Lagerstelle / Rad
- 5 Klemmschelle mit Knebelgriffschraube

 Schmierarbeiten am Stützrad müssen bei angekuppeltem / abgestütztem Anhänger durchgeführt werden. Der Zylinderkörper (Abb. 46/2) darf außen nicht geschmiert werden!

- ▶ Lagerstelle und das Rad (Abb. 46/4) auf Deformation prüfen.
- ▶ Maschinenöl in den Ölspalt (Abb. 46/1) tropfen.
- ▶ Knebelgriffschraube (Abb. 46/5) aufschrauben und Klemmschelle öffnen.
- ▶ Knebelgriffschraube am Gewinde / Scheibe abschmieren.
- ▶ Stützrad mit Klemmschelle festklemmen.
- ▶ Stützrad mehrmals hoch und runter kurbeln - das Fett verteilt sich.

### Handbremse, 750 kg bis 3,0 t

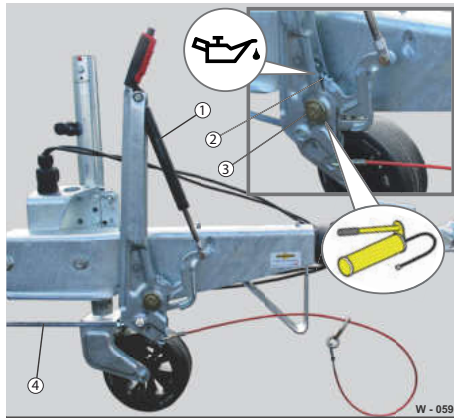


Abb. 47 Bremse: Schmierstellen

- 1 Handbremshebel / Gasdruckfeder
- 2 Zahnsegment
- 3 Lagerstelle
- 4 Bremsgestänge



Die Gasdruckfeder (Abb. 47/1) ist wartungsfrei. Bei nachlassender Kraftwirkung ist diese zu ersetzen.

- ▶ Bremsgestänge (Abb. 47/4) und den Handbremshebel mit Gasdruckfeder auf Deformation prüfen.
- ▶ Etwas Maschinenöl auf das Zahnsegment (Abb. 47/2) tropfen.

- ▶ Lagerstelle (Abb. 47/3) mit Fett schmieren.
- ▶ Handbremse mehrmals betätigen - das Fett verteilt sich.

### Handbremse, ab 3,0 t - 3,5 t

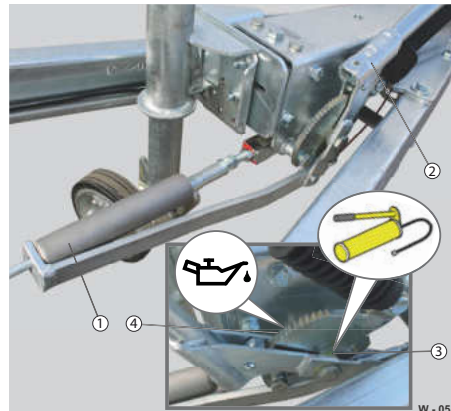


Abb. 48 Bremse: Schmierstellen

- 1 Federspeicher
- 2 Handbremshebel / Gasdruckfeder
- 3 Lagerstelle
- 4 Zahnsegment



Der Federspeicher (Abb. 48/1) ist wartungsfrei. Bei Deformation oder Nichtfunktion ist dieser zu ersetzen.

- ▶ Handbremshebel mit Gasdruckfeder (Abb. 48/2) und Federspeicher (Abb. 48/1) auf Deformation prüfen.
- ▶ Etwas Maschinenöl auf das Zahnsegment (Abb. 48/4) tropfen.
- ▶ Lagerstelle (Abb. 48/3) mit Fett schmieren.
- ▶ Handbremse mehrmals betätigen - das Fett verteilt sich.

### Auflauf- / Umlenkeinrichtung

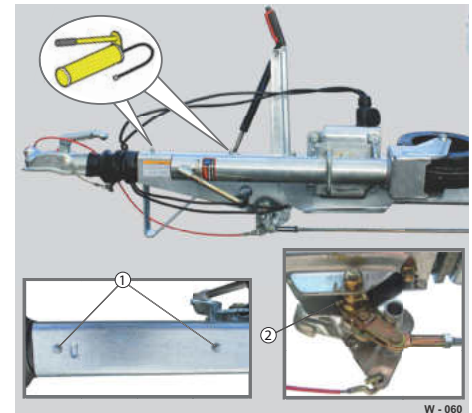


Abb. 49 Auflaufeinrichtung: Schmierstellen

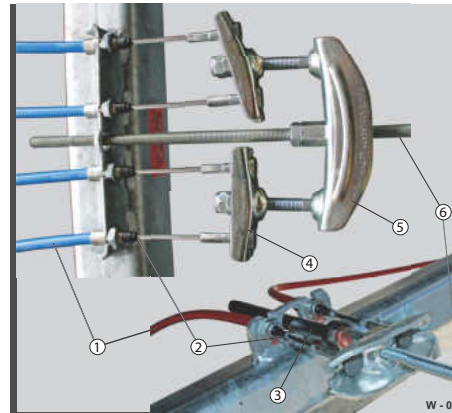
- 1 Schmiernippel, Auflaufeinrichtung
- 2 Schmiernippel, Umlenkeinrichtung



Die Auflauf- / Umlenkeinrichtung der Bremsanlage ist bei zu viel Spiel nachzustellen bzw. bei Defekt zu ersetzen.

- ▶ Auflaufeinrichtung mittels Fettpresse an den oberen Schmiernippeln (Abb. 49/1) abschmieren.
- ▶ Umlenkeinrichtung am Schmiernippel (Abb. 49/2) schmieren und die Lagerstellen ölen.
- ▶ Probeprobefahrt durchführen und die ordnungsgemäße Funktion der Bremsanlage prüfen.

## Tandemausgleich / Bremsseile



**Abb. 50** Tandemausgleich: Schmierstellen

- 1 Bowdenzug
- 2 Offene Bremsseile / Schmierstellen
- 3 Bremsgestängehalter
- 4 Einzelausgleich je Radbremse
- 5 Tandemausgleich alle Radbremsen
- 6 Bremsgestänge



Der Tandemausgleich ist für die gleichmäßige Bremsung aller Radbremsen verantwortlich. Alle Bowdenzüge (Abb. 50/1) müssen ordnungsgemäß eingestellt und

geschmiert sein. Der Bremsgestängehalter (Abb. 50/3) verhindert eine Fehlbremmung.

- ▶ Offene Bremsseile (Abb. 50/2) fetten.
- ▶ Handbremse mehrmals betätigen - das Fett verteilt sich.
- ▶ Eine Nachjustierung des Tandemausgleichs (Abb. 50/5) ggf. durchführen.

## Zugdeichsel, höhenverstellbar

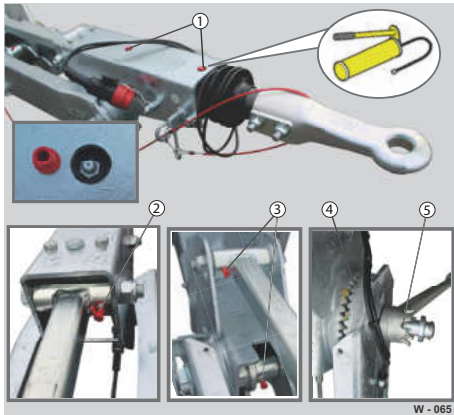


Abb. 51 HV-Deichsel: Schmierstellen

- 1 Schmiernippel, Auflaufeinrichtung
- 2 Schmiernippel, vordere Lagerstelle
- 3 Schmiernippel, hintere Lagerstelle
- 4 Verzahnung
- 5 Feststellknebel, Gewinde



Die HV-Deichsel muss für die Schmierung gelöst und mehrfach verstellt werden. Diese muss ggf. sicher abgestützt werden!

- ▶ Auflaufeinrichtung mittels Fettpresse an den oberen Schmiernippeln (Abb. 51/1) abschmieren.

- ▶ Feststellknebel (Abb. 51/5) lösen und das Gewinde schmieren.
- ▶ Alle Lagerstellen (Abb. 51/12,3) am Schmiernippel schmieren.
- ▶ Verzahnung (Abb. 51/4) fetten.
- ▶ Benötigte Kupplungshöhe einstellen und die HV- Deichsel mittels Feststellknebel sichern.

## Zugöse

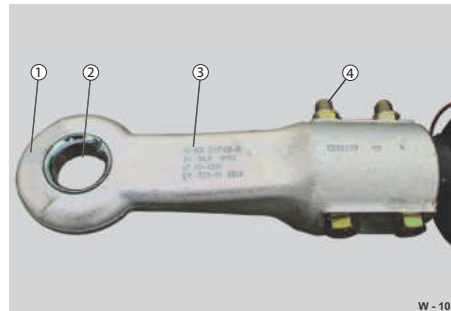


Abb. 52 Zugöse

- 1 Abgerundeter Bereich, Zugöse
- 2 Verschleißbuchse
- 3 Technische Werte
- 4 Verschraubung

- ▶ Verschleißbuchse (Abb. 52/2) reinigen und die Zugöse mit einem sauberen, trockenen Lappen reinigen.

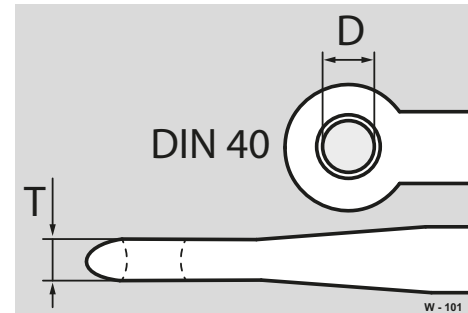
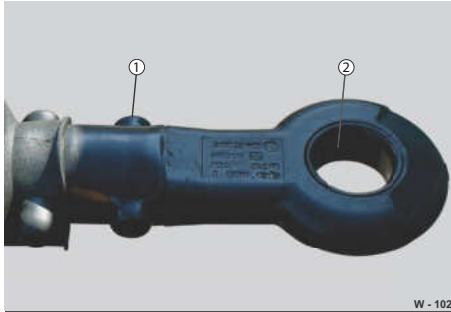


Abb. 53 Abmessungen

- D Durchmesser Verschleißbuchse
- T Dicke, Zugöse

- ▶ Durchmesser der Verschleißbuchse (Abb. 53/D) prüfen:  $D=40\text{ mm}$ , max.  $+ 1,5\text{ mm}$
- ▶ Bei Überschreitung des maximalen Wertes von  $D=42\text{ mm}$  muss die Verschleißbuchse ausgetauscht werden.





**Abb. 54** Zugöse schmieren

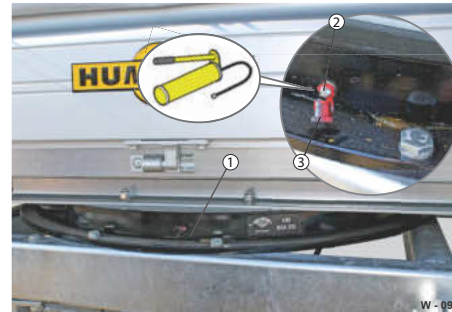
- 1 Schraubbolzen
- 2 Verschleißbuchse



Die Zugöverschraubverbindung ist nach ca. 2000 km nachzuziehen. Angaben des Zugösenherstellers beachten.

- ▶ Zugöse auf Beschädigungen kontrollieren.
- ▶ Verschleißbuchse (Abb. 54/2) und den abgerundeten Bereich der Zugöse mit Langzeit-Hochdruckfett einfetten.
- ▶ Schraubbolzen (Abb. 54/1) nachziehen.
- ▶ Drehmoment einhalten: Wert 86 Nm.

## Drehkranz, Drehschemel



**Abb. 55** Drehkranz, Schmierstellen

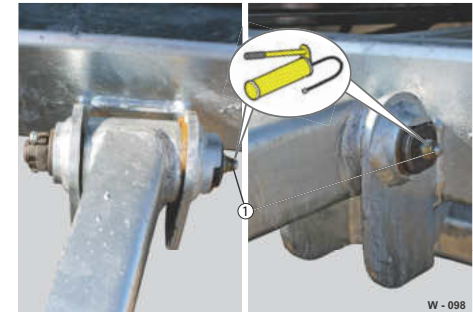
- 1 Drehkranz
- 2 Schmiernippel
- 3 Kappe



Für den Drehkranz ist ein Wälzlagerfett (Lithiumfett NLGI 2) zu verwenden.

- ▶ Drehkranz mittels Fettpresse an den Schmiernippeln rund um den Drehkranz (Abb. 55/1) abschmieren. Zuggabel beim Schmieren nach rechts und links schwenken.

## Zuggabel, Drehschemel



**Abb. 56** Zuggabel, Schmierstelle

- 1 Schmiernippel, Befestigungsbolzen

- ▶ Befestigungsbolzen der Zuggabel mittels Fettpresse am Schmiernippel (Abb. 56/1) abschmieren.

## Drehkranzbremse



Abb. 57 Drehkranzbremse, Schmierstelle

- 1 Zahnrad
- 2 Verriegelungsgestänge
- 3 Hebel



Der Drehkranz kann mit einer Drehkranzbremse ausgestattet sein.

- ▶ Fremdkörper ggf. von der Drehkranzbremse entfernen.
- ▶ Zahnrad (Abb. 57/1) und Gleitstellen am Verriegelungsgestänge (Abb. 57/2) fetten.
- ▶ Funktion der Drehkranzbremse prüfen.

## Teleskopstütze

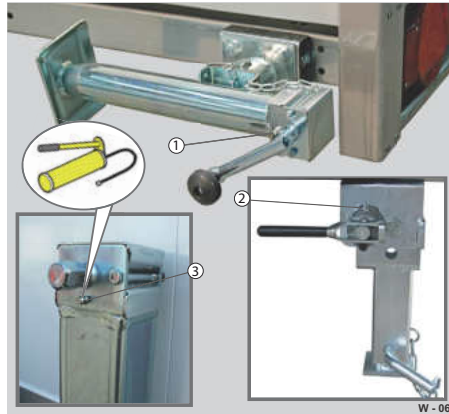


Abb. 58 Stützen: Schmierstellen

- 1 Schmiernippel Teleskopkurbelstütze, fest
  - 2 Schmiernippel Teleskopkurbelstütze, schwenkbar
  - 3 Klappstützen, Schmiernippel
- ▶ Stützen mittels Fettpresse am Schmiernippel (Abb. 58/1,2,3) schmieren.
  - ▶ Stützen mehrmals hoch und runter kurbeln, das Fett verteilt sich.

## Schiebestütze

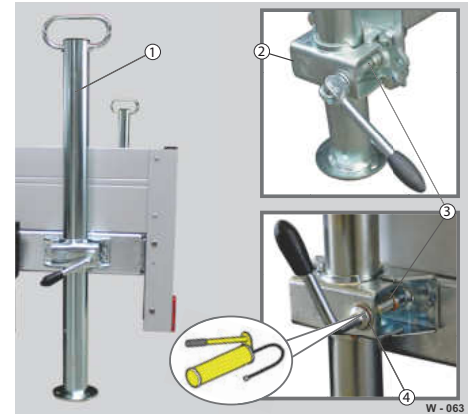


Abb. 59 Schiebestützen: Schmierstellen

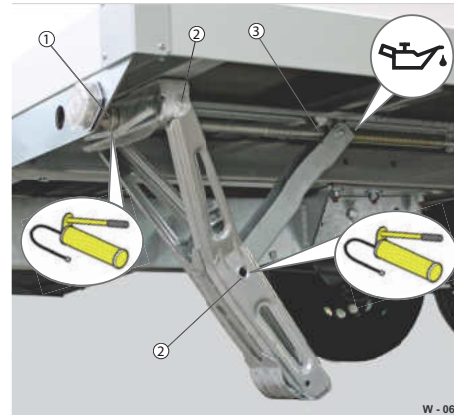
- 1 Zylinderkörper
- 2 Klemmschelle / Konsole
- 3 Knebelgriffschraube
- 4 Scheibe



Der Zylinderkörper (Abb. 59/1) außen und die Klemmschelle (Abb. 59/2) dürfen nicht gefettet werden!

- ▶ Knebelgriffschraube (Abb. 59/3) aufschrauben und Klemmschelle (Abb. 59/2) öffnen.
- ▶ Schiebestütze entnehmen.
- ▶ Knebelgriffschraube an Gewinde und Scheibe (Abb. 59/4) abschmieren.
- ▶ Darauf achten, dass kein Fett auf den Zylinderkörper der Schiebestütze bzw. Klemmschelle gelangt.
- ▶ Schiebestütze positionieren und Zylinderkörper mit der Klemmschelle festklemmen.

## Ausdrehstütze



**Abb. 60** Ausdrehstützen: Schmierstellen

- 1 Vierkantansatz / Lagerstelle
- 2 Lagerstellen
- 3 Spindel, offen



Die offene Spindel (Abb. 60/3) darf nicht mit Fett geschmiert werden! Fett verhärtet sich bei niedrigen Temperaturen - Funktionsausfall möglich.

- ▶ Ausdrehstütze herauskurbeln.
- ▶ Etwas Maschinenöl auf die offene Spindel (Abb. 60/3) tropfen.
- ▶ Lagerstelle am Vierkantansatz (Abb. 60/1) und die Lagerstelle (Abb. 60/2) außen fetten.
- ▶ Ausdrehstützen mehrmals ein / aus kurbeln - das Schmiermittel verteilt sich.

## Auflaufbremse / Radbremse einstellen

### Einstellung der Auflaufbremse prüfen

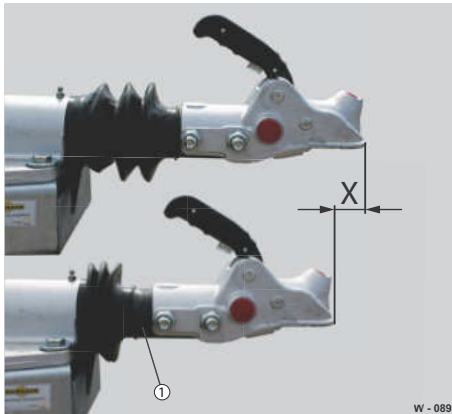


Abb. 61 Auflaufeinrichtung

- X Auflaufweg / Luftspiel
- 1 Zugstange



Das Bremsenluftspiel ist nach der ersten Belastungsfahrt, dann alle 2000 - 3000 Kilometer prüfen!

- ▶ Probefahrt durchführen.

- ▶ Kugelkopfkupplung eindrücken - das Bremsgestänge wird betätigt.
- ▶ Bei einem Luftspiel (X) von mehr als 30 mm die Bremsanlage vom Fachmann nachstellen lassen.

### Bremsgestänge lösen

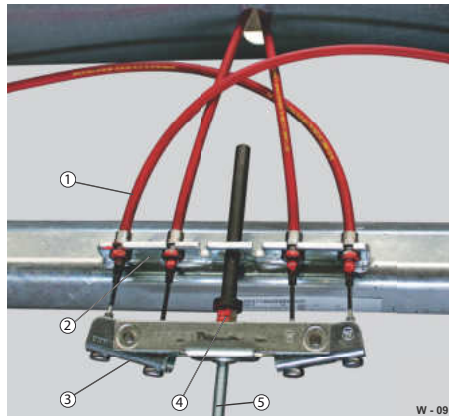


Abb. 62 Beispiel: Bremsenausgleich

- 1 Bremsenzugseil, Bowdenzug
- 2 Achswiderlager
- 3 Ausgleicheisen
- 4 Kontermutter
- 5 Zugstange



Die Zugstange (Abb. 62/5) muss ganz ausgezogen und die Handbremse komplett gelöst sein!

- ▶ Anhänger aufbocken, dass sich die Räder drehen können.
- ▶ Übertragungseinrichtung am Ausgleicheisen (Abb. 62/3) lösen - Kontermutter (Abb. 62/4) lösen.
- ▶ Bowdenzugspiel am Achswiderlager (Abb. 62/2) prüfen - ca. 5 mm. Das Bowdenzugspiel sollte bei Rädern einer Achse möglichst gleich sein!

## Einstellen / Nachstellen der Radbremse

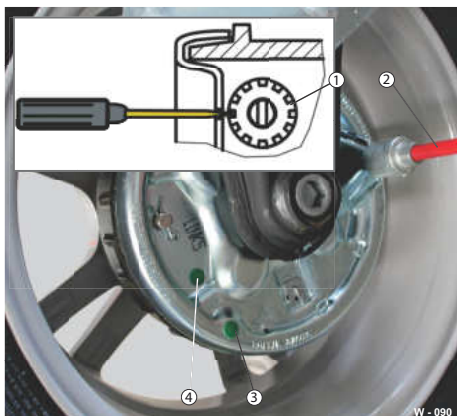


Abb. 63 Beispiel: Trommelbremse, AL-KO

- 1 Nachstellmutter
- 2 Bremsenzugseil, Bowdenzug
- 3 Stopfen, Kontrollöffnung für Bremsbelag
- 4 Stopfen, Einstellöffnung

- ▶ Stopfen der Einstellöffnung (Abb. 63/4) entfernen.
- ▶ Nachstellmutter (Abb. 63/1) mit einem Schlitzschraubendreher verstellen - Pfeilmarkierungen beachten: in Pfeilrichtung drehen => Bremse nachstellen / gegen Pfeilrichtung drehen => Bremse lösen.

- ▶ Rad beim Nachstellen in Vorwärtsrichtung drehen.
- ▶ Bremsen nachstellen, bis das Rad fest sitzt - die Bremsbacken sind zentriert.
- ▶ Handbremse ggf. mehrmals anziehen und lösen.
- ▶ Nachstellmutter lösen, bis das Rad frei läuft.

- ▶ Handbremshebel mehrfach betätigen - kräftig anziehen. Bremsanlage setzt sich.
- ▶ Kugelmutter festschrauben, bis die Bowdenschraubung eine Vorspannung von 1-2 mm erreichen.
- ▶ Kugelmutter mit der Kontermutter (Abb. 64/3) kontern. Der Bremsgestängehalter (Abb. 64/1) verhindert, dass die Bremse während der Fahrt ungewollt aktiviert wird.

## Bremsgestänge spannen

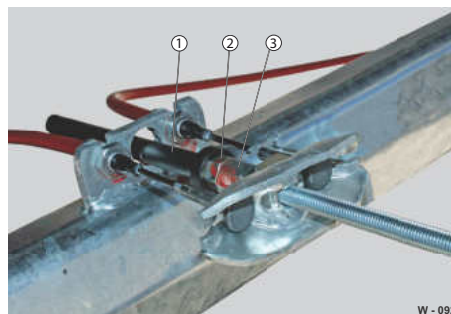


Abb. 64 Beispiel: Bremsenausgleich, gespannt

- 1 Bremsgestängehalter
  - 2 Kugelmutter
  - 3 Kontermutter
- ▶ Bremsgestänge am Ausgleichseisen mit einer Kugelmutter (Abb. 64/2) verbinden - nicht festziehen.

## Bremsbelagverschleiß prüfen

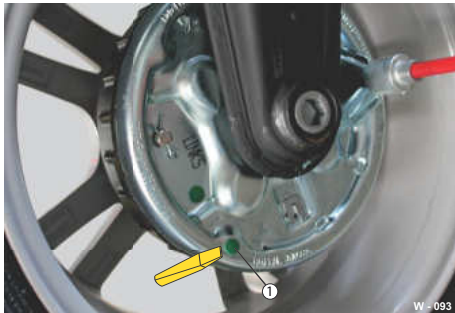


Abb. 65 Beispiel: Trommelbremse, AL-KO

- 1 Stopfen, Kontrollöffnung für Bremsbelag



Bremsbeläge müssen immer paarweise pro Achse ausgewechselt werden!

- ▶ Stopfen der Kontrollöffnung (Abb. 65/1) entfernen.
- ▶ Verschleißzustand des Bremsbelags prüfen.  
Bremsbacken müssen mindestens 2 mm Belagstärke aufweisen.
- ▶ Verschlissene Bremsbacken durch Fachpersonal in einer Fachwerkstatt ersetzen lassen.

## Bremsbacken auswechseln



Abb. 66 Montageanleitung, AL-KO

- ▶ Bremsbacken entsprechend der Montageanleitung des Achsherstellers wechseln.

## Elektrische Anlage

### Elektrik warten / Lampen wechseln



**Abb. 67** Beleuchtung prüfen

Der Anhänger wird vom Zugfahrzeug mit 12 V DC versorgt.



Die Außen- / Innenbeleuchtungen sind bei der jährlichen Inspektion zu prüfen!

Die Versorgungsbatterie des Zugfahrzeugs muss die benötigte Spannung (12 V) bereitstellen.

LED-Leuchten können nur komplett ausgetauscht werden. Die Funktion aller Leuchtkörper muss nach Lampenwechsel überprüft werden.

W - 075

**⚠️ WARNUNG**

**Unzureichende Beleuchtung**



Erhöhte Unfallgefahr durch Ausfall der Fahrzeugbeleuchtung.

- ▶ Vor Fahrtantritt überprüfen:
  - Heckleuchten
  - Kennzeichenleuchten
  - Seitenmarkierungsleuchten
  - Umrissleuchten

- ▶ Defekte Leuchtmittel / LED-Leuchten / gesprungene Lichtscheiben / Reflektoren austauschen.  
Lampen nur mit gleicher Watt-Leistung und gleichem Typ ersetzen.



Arbeiten an elektrischen Anlagen nur durch qualifiziertes Fachpersonal durchführen lassen!

**⚠️ VORSICHT**

**Kurzschluss in der Elektrik**



Personen können sich Brandverletzungen zuziehen.

Kurzschlüsse können den Anhänger in Brand setzen und Schäden am Zugfahrzeug verursachen.

Vor jeder Arbeit an der elektrischen Anlage folgende Punkte einhalten:



- ▶ Alle Steckverbindungen zur Zugmaschine lösen.
- ▶ Alle Steckverbindungen zur externen Stromquelle lösen.
- ▶ Alle Verbraucher ausschalten.
- ▶ Minuspol (-) an der Batterie abklemmen. Isoliertes Werkzeug verwenden.

**HINWEIS**

**Verunreinigungen beim Einbau**

Elektrische Elemente, Leuchten können beim Einbau durch Anfassen mit bloßen Fingern bzw. schmutziger Umgebung verunreinigt werden. Kontakte können gestört werden.



- ▶ Arbeiten an der Elektrik nur in vor Umgebungseinflüssen geschützten Bereichen ausführen - Schutz vor Nässe.



- ▶ Neue Lampen nicht mit bloßen Fingern anfassen - verkürzt die Lebensdauer der Lampe.

- ▶ Saubere Handschuhe bzw. sauberes, weiches Tuch beim Anfassen von Lampen / Leuchten verwenden oder die Lampenverpackung benutzen.



### Multifunktionsleuchte, heckseitig

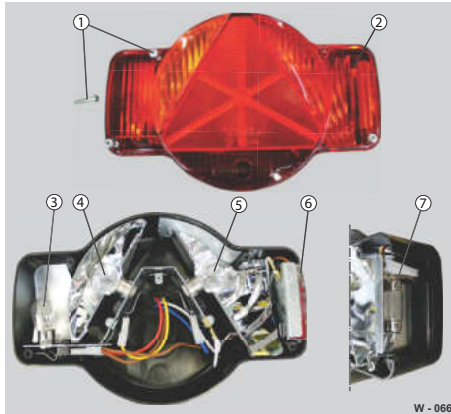


Abb. 68 Humbaure Heckleuchte, horizontal

- 1 Kreuzschlitzschrauben x 4
- 2 Lichtscheibe, Kunststoff
- 3 Brems- / Lichtschlussleuchte, P21W/5W
- 4 Blinkleuchte, P21W
- 5 Nebelschlussleuchte, P21W, Typ Links
- Rückfahrleuchte, weißes Glas, Typ Rechts
- 6 Einschiebeabdeckung, Kunststoff
- 7 Kennzeichenlampe Soffitte, C5W

- ▶ Kreuzschlitzschrauben (Abb. 68/1) lösen und die Lichtscheibe (Abb. 68/2) vorsichtig abnehmen.
- ▶ Defekte Lampen auswechseln. Neue Lampen in Sockelhalter fest eindrehen - Raststifte beachten.

- ▶ Kontakte ggf. reinigen - Kontaktspray benutzen.
- ▶ Lichtscheibe auf das Gehäuse setzen - auf Dichtung achten.
- ▶ Lichtscheibe verschrauben - nicht zu fest.
- ▶ Beschädigte Dichtung / Lichtscheibe ggf. ersetzen.

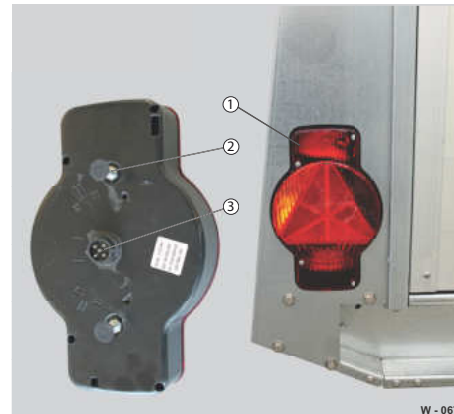


Abb. 69 Humbaure Heckleuchte, vertikal

- 1 Heckleuchte, linke Ausführung
- 2 Gewindebolzen / Schraubverbindung
- 3 Steckverbindung / Kontakte



Beim Ersetzen der kompletten Heckleuchten beachten: Die Heckleuchten gibt es in Ausführungen Rechts

- mit / ohne Rückfahrleuchte und Links sowie in horizontaler / vertikaler Ausführung.
- ▶ Schraubverbindungen (Abb. 69/2) und die Steckverbindung (Abb. 69/3) zur Heckleuchte lösen.
- ▶ Neue Heckleuchte (Abb. 69/1) einsetzen - Ausführung beachten.
- ▶ Diese mittels Gewindebolzen festschrauben.

## Umrissleuchten, Rüssel

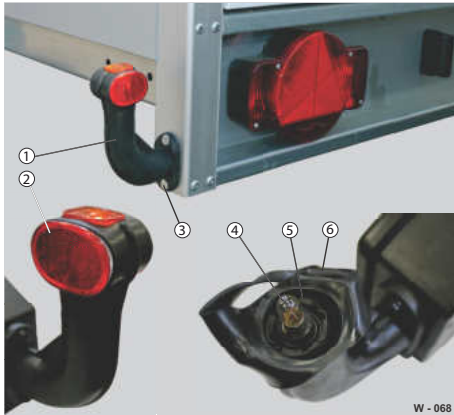


Abb. 70 Umrissleuchte / Rüssel am Heck

- 1 Gummiarm / Rüssel
- 2 Leuchtkörper, rot, orange, weiß
- 3 Befestigung, Nieten, Schrauben
- 4 Lampe
- 5 Verschraubung / Socket
- 6 Gummischutz

- ▶ Gummischutz (Abb. 70/6) mit einem Silikonspray einsprühen - erleichtert das Ab- und Aufstülpen.
- ▶ Gummischutz mit Hilfe eines Werkzeugs vom Leuchtkörper (Abb. 70/2) abziehen.
- ▶ Leuchtkörper ausdrehen.
- ▶ Lampe (Abb. 70/4) aus der Verschraubung (Abb. 70/5) ausdrehen und wechseln.
- ▶ Leuchtkörper eindrehen - auf festen Sitz achten.
- ▶ Gummischutz über den Leuchtkörper stülpen.

## Umrissleuchte

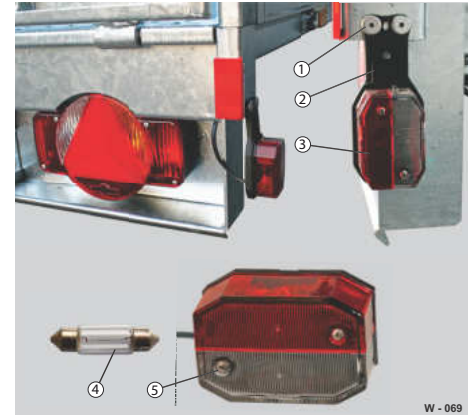
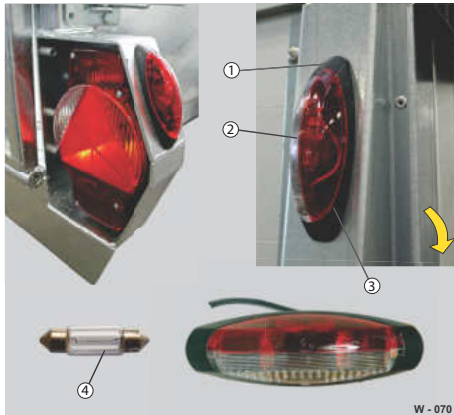


Abb. 71 Umrissleuchte / Lampe seitlich am Heck

- 1 Befestigung, Nieten, Schrauben
- 2 Halteplatte
- 3 Abdeckglas, rot, weiß
- 4 Lampe, Soffite 12V/5W
- 5 Verschraubung, Kreuzschlitz

- ▶ Verschraubung (Abb. 71/5) lösen und Abdeckglas (Abb. 71/3) entfernen.
- ▶ Lampe (Abb. 71/4) auswechseln.
- ▶ Abdeckglas auf der Halteplatte (Abb. 71/2) mit der Verschraubung fixieren - nicht zu fest anziehen, auf Ausrichtung achten.

## Umrissleuchte, schmal

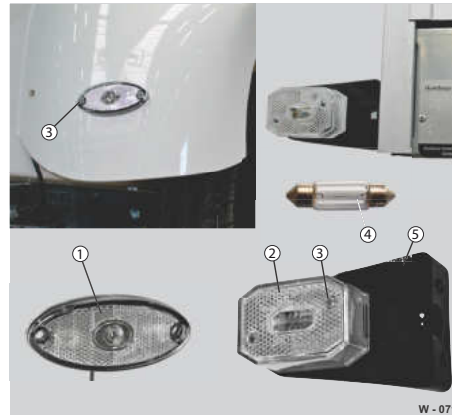


**Abb. 72** Umrissleuchte / Lampe seitlich am Heck

- 1 Halteplatte
- 2 Abdeckglas, rot, weiß
- 3 Schlitz
- 4 Lampe, Soffitte 12V/5W
- 5 Abdeckglasabdeckung

- ▶ Vorsichtig mit flachem Werkzeug am Schlitz (Abb. 72/3) das Abdeckglas (Abb. 72/2) lösen.
- ▶ Lampe (Abb. 72/4) auswechseln.
- ▶ Neue Lampe einklemmen.
- ▶ Abdeckglas auf die Halteplatte (Abb. 72/1) stecken - auf Ausrichtung achten.

## Begrenzungsleuchte



**Abb. 73** Begrenzungsleuchte / Lampe vorne

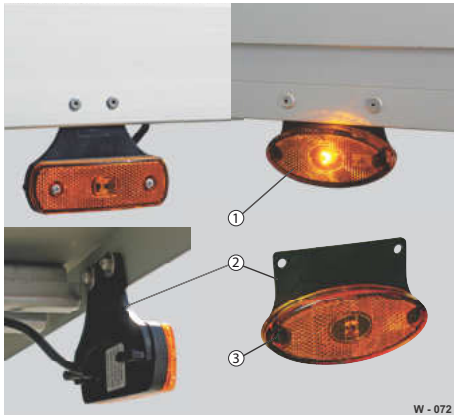
- 1 LED-Leuchte, kompakt
- 2 Abdeckglas, weiß
- 3 Verschraubung, Kreuzschlitz
- 4 Lampe, Soffitte 12V/5W
- 5 Halteplatte

- ▶ Verschraubung (Abb. 73/3) lösen und Abdeckglas (Abb. 73/2) entfernen.
- ▶ Lampe (Abb. 73/4) auswechseln.
- ▶ Abdeckglas auf der Halteplatte (Abb. 73/5) mit der Verschraubung befestigen - nicht zu fest anziehen, auf Ausrichtung achten.

### Bei LED-Leuchte:

- ▶ Eine defekte LED-Leuchte (Abb. 73/1) in einer Fachwerkstatt auswechseln lassen.

## Seitenmarkierungsleuchte

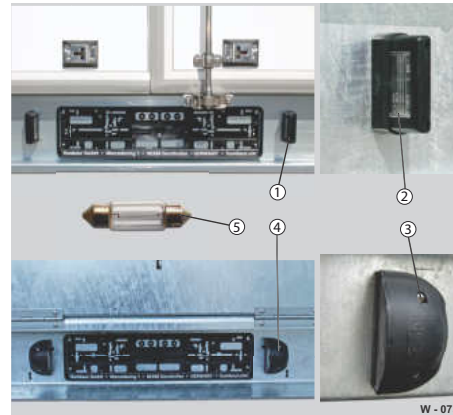


**Abb. 74** Seitenmarkierungsleuchten

- 1 LED-Leuchte, orange
- 2 Halteplatte
- 3 Verschraubung, Kreuzschlitz

► Eine defekte LED-Leuchte (Abb. 74/1) in einer Fachwerkstatt auswechseln lassen.

## Kennzeichenleuchte

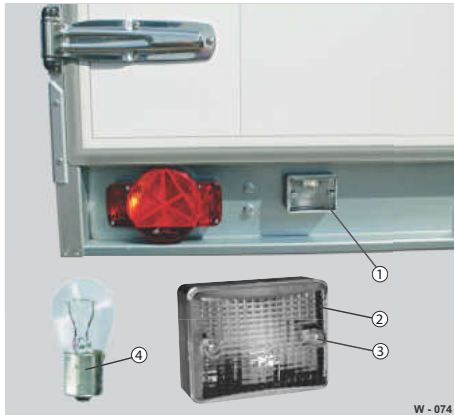


**Abb. 75** Kennzeichenleuchten, separat

- 1 Leuchtkörper Variante 1
- 2 Lichtabdeckung, weiß
- 3 Verschraubung, Kreuzschlitz
- 4 Leuchtkörper, Variante 2
- 5 Lampe, Soffitte 12V/5W

- Verschraubung (Abb. 75/3) lösen.
- Lichtabdeckung (Abb. 75/2) mit Gehäuse abnehmen.
- Lampe (Abb. 75/5) auswechseln.
- Lichtabdeckung und Gehäuse mit der Verschraubung befestigen.

## Rückfahrscheinwerfer



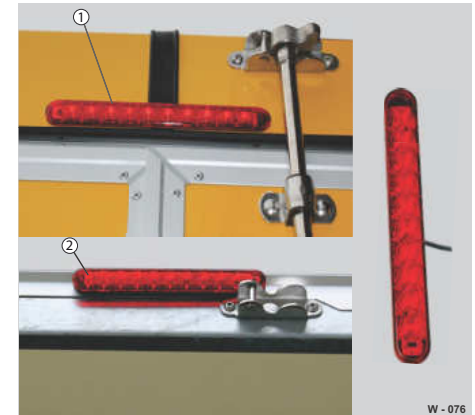
**Abb. 76** Rückfahrscheinwerfer, separat

- 1 Leuchtkörper
- 2 Abdeckglas, weiß
- 3 Verschraubung, Kreuzschlitz
- 4 Lampe, P21W

- ▶ Verschraubung (Abb. 76/3) lösen.
- ▶ Abdeckglas (Abb. 76/2) vom Gehäuse abnehmen.
- ▶ Lampe (Abb. 76/4) entnehmen.
- ▶ Defekte Lampe auswechseln.  
Neue Lampe in den Sockelhalter fest eindrehen - auf Ausrichtung der Stifte achten.

- ▶ Abdeckglas auf das Gehäuse schrauben.

## Dritte Bremsleuchtenleiste



**Abb. 77** Bremsleuchtenleiste, separat

- 1 LED-Bremsleiste, Polyaufbau
- 2 LED-Bremsleiste, Alu, Stahlportal

Die LED-Bremsleuchtenleiste ist selbstklebend.

- ▶ LED-Bremsleiste vom Aufbau (Abb. 77/1 bzw. Abb. 77/2) lösen.
- ▶ Elektrische Verbindung ausstecken.
- ▶ Klebefläche reinigen - keine aggressiven Lösungsmittel, z.B. ACETON verwenden.
- ▶ Elektrische Verbindung der neuen LED-Bremsleiste herstellen.
- ▶ Neue LED-Leiste ankleben.

## Rückstrahler / Reflektoren

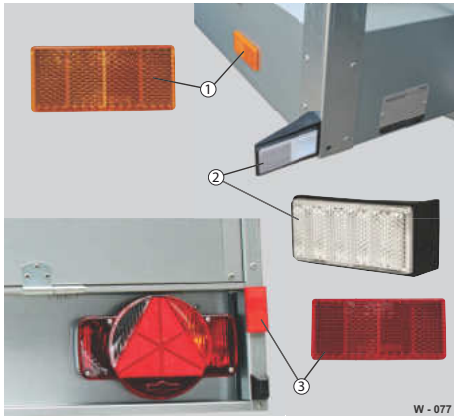


Abb. 78 Rückstrahler / Reflektoren

- 1 Reflektor, seitlich, orange
- 2 Reflektor, vorne, weiß
- 3 Reflektor, hinten, rot

Die Reflektoren sind selbstklebend und dienen als Begrenzungsmarkierung des Anhängers.

- ▶ Defekten Reflektor (Abb. 78/1,2,3) von der Oberfläche lösen.
- ▶ Klebefläche reinigen - keine aggressiven Lösungsmittel z.B. ACETON, verwenden.
- ▶ Neuen Reflektor der passenden Farbe anbringen - fest andrücken.

- ▶ **Beachten:** Für eine sichere Klebefähigkeit sollte die Klebefläche mindestens + 15 °C betragen - ggf. vorher vorsichtig mit Fön aufwärmen.

## Innenbeleuchtung



Abb. 79 230 V AC / 12 V DC

- 1 Langfeldleuchte, 230 V AC
- 2 Innenleuchte, 12 V DC

- ▶ Abdeckungen der Leuchte entfernen.
- ▶ Leuchtmittel (Leuchtstoffröhre bzw. Lampe) gleichen Typs und Leistung ersetzen.
- ▶ Abdeckung anbringen.
- ▶ Funktion der Leuchte prüfen.

## Reinigung / Pflege

### Notwendigkeit der Reinigung / Pflege



Die Lebensdauer und Funktionsfähigkeit des Anhängers hängt von der Intensität und Häufigkeit der Reinigung und Pflege der Oberflächen ab.

Reinigung, Wartung und Pflege sind wesentliche Bestandteile der Fahrsicherheit, der Werterhaltung Ihres Anhängers. Vogelkot, tote Insekten, Baumharz, Teerflecken u. ä. müssen umgehend abgewaschen werden um Oberflächenschäden durch aggressive Substanzen zu vermeiden!

In salzhaltiger Umgebung (Winter / Seeklima) muss die Außenreinigung in kürzeren Abständen (ca. alle 3-4 Wochen) durchgeführt werden.

Dies gilt in besonderem Maße auch für die Reinigung der gebürsteten, blanken Edelstahlportale.

Geschlossene Aufbauten z.B. Koffer, Pferde- / Viehanhänger sind spritzwassergeschützt, jedoch nicht 100% wasserdicht. Ein starker Wind kann das Regenwasser



Durch Unachtsamkeit während der Reinigung und Nichtbeachtung der Sicherheitshinweise, kann es zu Personen- und Sachschäden kommen.

### ⚠️ WARNUNG



#### Verschmutzte Anhängerbauteile / Oberflächen!

Verschmutzte Anhängerbauteile wie Zugkugelumfassung, Auflaufeinrichtung, Bremsanlage, Beleuchtungsanlage, Aufbauten können zu einer Funktionsbeeinträchtigung ggf. Ausfall von Bauteilen des Anhängers führen und stellen ein unmittelbares Unfallrisiko während des Betriebs dar.

- Den Anhänger in regelmäßigen Abständen reinigen / pflegen - abhängig vom Nutzungsgrad, Einsatzumgebung und Verschmutzungsintensität.

ins Innere drücken.



Anhänger enthalten umweltbelastende Stoffe wie z.B. Öl, Fett, Säure, Bremsstaub. Diese können während einer Reinigung in die Umwelt gelangen.

**Allgemeine Informationen**  
*General Information*

---

Korrosionsschutz durch Feuerverzinkung  
*Corrosion protection through hot-dip galvanizing*  
Bildung schützender Deckschichten nach bis zu 12 Monaten  
*Formation of protective topcoats after up to 12 months*

Reinigung des Anhängers nach Kontakt mit aggressiven Stoffen wie z.B. Streusalz, Chemikalien oder Baumharz empfohlen  
*Cleaning the trailer after contact with aggressive substances, e.g. Streusalz, chemicals or tree resin recommended*

---

Anhänger ist spritzwassergeschützt, nicht zu 100% wasserdicht  
*Trailer is splash-proof, not 100% waterproof*

Anhänger lüften um Schimmelbildung zu vermeiden  
*Ventilation of the trailer to avoid mold formation*

---

Weitere Information in der Bedienungsanleitung  
*More information in the operating instructions*

---

**Bei Nichtbeachtung erlischt die Gewährleistungspflicht!**  
*In case of non-observance, the warranty obligation is voided!*

---

Bei Fragen / *In case of questions*  
[service@humbaur.com](mailto:service@humbaur.com)

620.00508\_A

Abb. 80 Aufkleber, allgemeine Informationen



Um Schimmelbildung und Wasserschäden zu vermeiden ist eine regelmäßige Lüftung des Anhängers notwendig!

### **Wichtiges zur Reinigung!**

Nachfolgende Punkte müssen vor / während der Reinigung beachtet werden:

- ▶ Anhänger nur auf einem geeigneten Waschplatz reinigen.
- ▶ Örtliche Umweltschutzmaßnahmen einhalten.
- ▶ Stromversorgung muss unterbrochen sein.
- ▶ Nach Fahrten auf Straßen mit Streusalz (im Winter), bzw. nach Transport von Düngemittel oder anderen säure-, salz- oder basenhaltigen Substanzen z.B. Exkremete von Tieren, den Anhänger gründlich mit klarem Wasser z.B. mit Hochdruckreiniger reinigen - siehe „Hochdruckreiniger“ auf Seite 267.
- ▶ Neuen Anhänger in den ersten Gebrauchsmonaten waschen, nach Möglichkeit, nur mit klarem / kaltem Wasser.
- ▶ Fettstellen vorsichtig mit reinem Waschbenzin (kein Fahrbenzin) reinigen.
- ▶ Brems- und Hydraulikschläuche nicht mit Benzin, Benzol, Petroleum oder Mineralölen behandeln.
- ▶ Brems- und Hydraulikschläuche nicht mit Sprühmitteln oder Fett berühren.

- ▶ Verhindern, dass Flüssigkeiten auf empfindliche Elektronikbauteile gelangen z.B. Batterie, Stromaggregat, Kühlaggregat, Lampen, etc..
- ▶ Spezifische Besonderheiten zur Pflege von verschiedenen Materialien beachten.
- ▶ Lack- / Oberflächenschäden umgehend beseitigen.



## Sicherheit während der Reinigung!

### ⚠️ WARNUNG



**Reinigungs- / Pflegemittel können giftig sein!**

Personen können sich bei Hautkontakt oder Einnahme verletzen, vergiften, verätzen.



► Gebrauchsanweisung und Sicherheitsblatt der Pflegemittel lesen. Gefahrstoffe sind auf dem Produkt gekennzeichnet.



► Vorher vergewissern, welche Materialien mit den eingesetzten Pflegemitteln behandelt werden dürfen.



► Schutzhandschuhe verwenden.



► Schutzbrille verwenden.  
► Hände nach Reinigungsarbeiten gründlich mit Wasser / Handwaschmittel reinigen.



► Vor / nach Reinigungsarbeiten ggf. Handschutzmittel verwenden.

### ⚠️ VORSICHT



**Anhänger / Ladefläche beim Reinigen betreten**

Bei Reinigung mit Flüssigkeiten (Wasser, Reinigungsmittel) besteht Rutsch- / Sturzgefahr!



► Ladefläche besonders vorsichtig betreten und ausschließlich über die dafür vorgesehenen Aufstiegsmöglichkeiten.



► Nicht auf Kotflügel, Zugdeichsel, Bordwände, Werkzeugkasten treten.



► Schutzhandschuhe verwenden.

► Sicherheitsschuhe verwenden.

► Keinesfalls ungesicherten Anhänger / gekippte Ladefläche betreten.

► Nicht unter eine ungesicherte / gekippte Ladefläche / Ladebrücke begeben.



Abb. 81 Anhänger betreten

## HINWEIS

### Verwendung von aggressiven Reinigungsmitteln

Die Oberflächen / Materialien können durch Chemikalien, Salze, Säuren und Basen angegriffen werden.

- ▶ Schutzhandschuhe verwenden.



- ▶ Schutzbrille verwenden.



- ▶ In den ersten 3 Monaten nur mit kaltem Wasser waschen und keine Hochdruckreinigungsgeräte verwenden.

- ▶ Mit klarem Wasser (nicht über 60 °C) waschen, um Kratzer in der Lackierung zu vermeiden.



- ▶ Keine aggressiven / scheuernde Reinigungsmittel, Säuren oder Basen verwenden.

- ▶ Nur schwach saure bis schwach alkalische Reinigungsmittel mit einem pH-Wert von 6-10 verwenden.

- ▶ Nur weiche, saubere Stofflappen oder Bürsten verwenden.

- ▶ Vorhandene Fettstellen vorsichtig mit reinem Waschbenzin (kein Fahrbenzin) beseitigen.

- ▶ Zur Reinigung der Planen und

Wände nur geeignete Reinigungsmittel verwenden.

- ▶ Dichtungen nicht mit Mineralölen, Benzin und Lösungsmitteln reinigen.
  - ▶ Dichtringe nicht mit Fett in Berührung bringen.
-

## Hochdruckreiniger

### HINWEIS

#### Reinigung mit Hochdruckreiniger!

Bauteile / Oberflächen die mit zu hohem Druck, zu geringem Abstand oder zu hoher Wassertemperatur angestrahlt werden, können beschädigt werden.

Wasserstrahl nicht direkt auf

- Typenschild
- Aufkleber
- Dichtungen / Türdichtungen
- elektrische Bauteile / Verteiler
- Steckverbindungen
- Kabelschraubverbindungen / Kabel
- Kolbenflächen / Ausschübe und Abstreifer des Teleskopzylinders
- Öl- / Kraftstoffbehälter-Verschluss
- Brems- bzw. Hydraulikschläuche
- Brems- bzw. Hydraulikschläuche
- Batterien
- Reifen
- Zugkugelpkupplung
- Silikonfugen bei Koffer-Sandwich-paneelen

richten.

In den ersten 3 Monaten den Anhänger **nicht** mit einem Hochdruckreiniger reinigen!

Die lackierten / verzinkten Oberflächen / Materialien sind noch empfindlich und müssen erst komplett aushärten. Verzinkte Bauteile müssen erst eine Oxidschicht aufbauen.

Silikonfugen können noch weich sein und durch den harten Wasserstrahl beschädigt werden.



Fahrzeuge mit Holzaufbau (Koffer) dürfen nicht mit einem Hochdruckreiniger gereinigt werden.

Es können Mikrorisse in der Deckfolie entstehen. Feuchtigkeit kann in die Holzplatten eindringen und zum Aufquellen der Platten führen.



Abb. 82 Ladefläche / Fahrgestell reinigen

- ▶ Gebrauchsanleitung des Hochdruckreinigungsgerätes lesen.
- ▶ Nach Möglichkeit die Ladefläche kippen / neigen, sodass Wasser ablaufen kann.
- ▶ Vor dem Reinigen ggf. sämtliche Schmierstellen bis zum Fettaustritt abschmieren.
- ▶ Schutzhandschuhe verwenden.
- ▶ Sicherheitsschuhe verwenden.
- ▶ Schutzbrille verwenden.
- ▶ Beim Reinigen den Wasserstrahl in kreisenden Bewegungen bewegen.
- ▶ Nur Hochdruckreiniger verwenden, die einen max. Druck von 50 bar und eine max. Temperatur von 80 °C haben.
- ▶ Mindestabstand zwischen Hochdruckdüse und Reinigungsgegenstand bei Rundstrahldüsen ca. 700 mm, bei 25°-Flachstrahl Düsen ca. 300 mm einhalten.
- ▶ Keine Rundstrahl Düsen zum Reinigen von Reifen und Plane verwenden. Harter Wasserstrahl kann die Reifen bzw. die Plane beschädigen.

## Innenraum reinigen

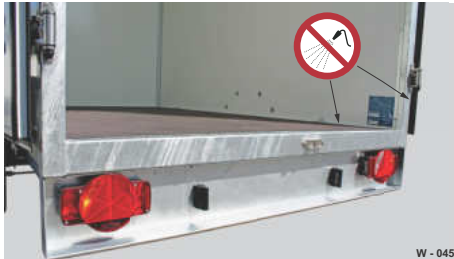


Abb. 83 Innenraum reinigen

### HINWEIS

#### Innenraum mit Hochdruckreiniger abspritzen!

Die Seitenwände / Boden / Dach sind verklebt und versiegelt - der Hochdruckreiniger kann die Verklebungen / Versiegelungen lösen - Wasser- / Feuchtigkeitsschäden sind die Folge.



- ▶ Innenraum des Anhängers **nicht** mit einem Hochdruckreiniger reinigen.
- ▶ Zum Reinigen des Innenraumes nur Wasser mit normalem Druck z.B. vom Gartenschlauch verwenden.
- ▶ Innenwände mit lauwarmem Wasser und neutralem Reinigungsmittel von Hand auswaschen, z. B. mit Neutralseife.

- 
- ▶ Groben Schmutz beseitigen.
  - ▶ Ladefläche und ggf. Innenwände von Hand auswaschen.

## Innenraum trocknen / lüften



Abb. 84 Anhänger lüften / trocknen lassen

- 1 Hochplane, geöffnet
- 2 Bordwand, abgeklappt

Schimmelbildung und Feuchtigkeitsschäden kann durch ausreichende Lüftung des Innenraums vorgebeugt werden.

- ▶ Innenraum des Anhängers nach der Reinigung gut trocknen lassen.
- ▶ Öffnungen wie z.B. Ausstellfenster, Dachfenster, Türen, Planen und ggf. Bordwände öffnen.
- ▶ Entstandene Wasseransammlungen ggf. mit Besen und Lappen entfernen.

## Anhängermaterialien



**Abb. 85** Beispiel: Anhängermaterialien

- 1 Aluminium, eloxiert
- 2 Holz
- 3 Weichgummi
- 4 Kunststoff
- 5 Synthetikgewebe, PVC
- 6 Stahl / Stahlblech, verzinkt
- 7 Gummi, Schläuche

Die Anhänger sind aus verschiedenen Materialien zusammgebaut.

Spezifische Besonderheiten zur Pflege der Materialien / Oberflächen beachten.

### Verzinkte Stahlteile



**Abb. 86** Oberflächen, verzinkt

Verzinkte Oberflächen / Bauteile müssen oxidieren um eine Rostschutzwirkung zu entwickeln. Dies kann einige Monate dauern. Wenn die Oberfläche ihren Zinkglanz verliert ist eine Rostschuttschicht aufgebaut. Auf verzinkten Oberflächen kann sich Weißrost bilden - gefördert / verursacht durch Nässe / hohe Luftfeuchtigkeit z.B. in Streusalzen. Weißrost ist kein Mangel / Beschädigung der Oberfläche – von der Verzinkerei nicht beeinflussbar und kein Grund für Gewährleistungsansprüche.

- ▶ Verzinkte Bauteile nach Berührung mit aggressiven Substanzen mit klarem Wasser reinigen.
- ▶ Oberflächen gut trocknen lassen.
- ▶ Bei Weißrostbehandlung:
- ▶ Betroffene Stellen mit viel klarem Wasser reinigen und gründlich abtrocknen.
- ▶ Weißrostflecken mit einer Nylonbürste abtragen.
- ▶ Betroffene Stellen Zinkschutz (Zinkspray) auftragen.
- ▶ Oberfläche ggf. mit Wachs versiegeln.

## Aluminium



**Abb. 87** Aluminium, eloxiert

Aluminiumbauteile bzw. Aluminiumprofile bieten einen optimalen Schutz vor Korrosion.

Eloxalbeschichtete Aluminiumoberflächen sind hart / glatt und können mit leichten Reinigungsmitteln gereinigt werden.

Um starke Verschmutzungen zu entfernen und den Aluminiumglanz zu erhalten, empfehlen wir einen Aluminium- und Planenreiniger zu verwenden.

Oberflächenkratzer stellen keinen Mangel dar und führen nicht zu Rostbildung, da Aluminium gegen Korrosion widerstandsfähig ist.

Optische Nachteile stellen keinen Grund für Gewährleistungsansprüche dar.

- ▶ Aluminiumoberflächen mit Wasser und neutralen Reinigungsmitteln reinigen.

## Lackierte bzw. pulverbeschichtete Stahlteile



**Abb. 88** Oberflächen, lackiert

Lackierte Oberflächen / Bauteile stellen einen leichten Rostschutz dar. Lackierte Oberflächen / Bauteile, die direkt dem Einfluss von Bremsstaub, Rollsplitt, Streusalz, Sand usw. ausgesetzt sind, bedürfen einer intensiven Pflege, um die Lackoberflächen optisch gut erscheinen zu lassen bzw. diese dauerhaft vor Rostbildung zu schützen.

- ▶ Lackierte Oberflächen nach Kontakt der oberflächenangreifenden Substanzen reinigen.
- ▶ Oberflächen gut trocknen lassen.
- ▶ Oberflächen ggf. mit Wachs versiegeln.
- ▶ Lackschäden (Abplatzer, Kratzer) an der Oberfläche sollten unverzüglich durch qualifiziertes Fachpersonal ausgebessert werden.

## Edelstahl

Edelstahloberflächen sind gegen Umwelteinflüsse sehr robust und widerstandsfähig.

In Umgebung mit salziger Atmosphäre z.B. am Meer oder bei Transport von feuchter Ladung z.B. im Kühlkoffer kann sich Flugrost an der Edelstahloberfläche bilden.

- ▶ Flugrost an Edelstahlbauteilen mit gebräuchlichem Edelstahlreiniger beseitigen.
- ▶ Edelstahlbauteile gut trocknen lassen.

## Holzbauteile, Mehrschichtholzplatte



Abb. 89 Holzladefläche / Mehrschichtholzplatte

Holzböden / Ladeflächen bestehen aus robusten, wasserfest verleimten Mehrschichtholzplatten und sind mit rutschhemmender Phenolharzbeschichtung versiegelt.

Holz ist ein organischer Werkstoff und reagiert stark auf Staunässe, UV-Einstrahlung, starke Austrocknung, Überbelastung und punktuelle Belastung.

Holz unterliegt der witterungsabhängigen Ausdehnung bzw. Schrumpfung, was zu Verspannungen und Spannungsrissen (Haarrisse) führen kann. Natürliche Holzmaserungen und Unebenheiten sind für Holzwerkstoffe normal und können sich auf der Oberfläche abzeichnen. Dies stellt kein Sicherheitsrisiko und Reklamationsgrund dar.

Staunässe auf der Holzoberfläche vermeiden.

Beschädigte Stellen in der Mehrschichtholzplatte z.B. Riefen, Kratzer beeinträchtigen die Funktion nicht. Diese Stellen können - gegen Eindringen von Feuchtigkeit - mit Holzschutzmittel behandelt werden.

### Hinweis:

Unterlagen wie z.B. Gummi- / Antirutschmatte, Pappe schützen die Oberfläche der Mehrschichtholzplatte beim Transport und Be- / Entladevorgang und erhöhen die Lebensdauer dieser. Beim Be- / Entladevorgang darauf achten, dass die Ladung möglichst nicht auf der Oberfläche geschoben wird.

### Mehrschichtholzplatte pflegen



Abb. 90 Mehrschichtholzplatte

Aufquellung der Holzoberfläche und Oxidation mit verzinktem Material vorbeugen:

- ▶ Wasser, Schnee, Eis, Äste, Laub, Sand, Gras etc. von der Holzoberfläche umgehend entfernen nach / vor der Benutzung sowie während des Abstellens.
- ▶ Anhänger etwas nach hinten geneigt abstellen, sodass Wasser von der Ladefläche / Dachfläche ablaufen kann.
- ▶ Anhänger, nach der Trocknung, mittels Plane, Deckel abdecken oder witterungsgeschützt abstellen.
- ▶ Holzoberfläche regelmäßig und nach Benutzung des Anhängers gründlich abtrocknen.
- ▶ Für eine gute Belüftung z.B. im Freiensorgen bis die Oberfläche komplett getrocknet ist.
- ▶ Kratzer, Schäden durch Ladegut an der Holzoberfläche, mit Holzschutzmittel verschließen oder versiegeln – dies vermindert das Eindringen von Feuchtigkeit in die Holzplatte.

## Plywood



**Abb. 91** Plywood Platten, Kofferaufbauten

Plywood besteht aus mehrfach verleimten Mehrschichtholzplatten mit beidseitiger UV-beständiger Kunststoffbeschichtung (PVC) z.B. Wände, Dach an Koffernhängern.

Plywood mit Kunststoffbeschichtung ist stabil und anspruchslos in der Pflege.



Keinen Hochdruckreiniger verwenden!

- ▶ Oberflächen mit Wasser und neutralen Reinigungsmitteln (z.B. Kunststoffreiniger) reinigen.
- ▶ Nach Reinigungsarbeiten der Plywoodoberflächen für eine gute Trocknung sorgen.

## Sandwichpaneele, PurFerro



**Abb. 92** Sandwichpaneele, Kofferaufbauten

Sandwichpaneele im Bodenbereich besteht aus einem Polyurethan-Hartschaumkern und mehrfach verleimten Mehrschichtholzplatten mit rutschhemmender Phenolharzbeschichtung.

Sandwichpaneele sind sehr robust und anspruchslos in der Pflege.

- ▶ Oberflächen mit Wasser und neutralen Reinigungsmitteln reinigen.
- ▶ Reinigung von pulverbeschichteten Stahlblechwänden – siehe lackierte Stahloberflächen.
- ▶ Reinigung von Aluminium – siehe Aluminium.
- ▶ Reinigung von Plywoodwänden mit PVC-Beschichtung – siehe Plywood.
- ▶ Nach Reinigungsarbeiten der Sandwichpaneeloberflächen für eine gute Trocknung sorgen.
- ▶ Bei längeren Standzeiten für eine gute Luftzirkulation im Innenraum des Aufbaus sorgen.



## Gummi / Abdichtungen, Silikonfugen



Abb. 93 Dichtungselemente

Gummitteile, wie elastische Abdichtungen, Dichtungsfugen aus PU-Kleb- / Dichtstoff z.B. an Türen, Deckeln, Klappen, Ausstellfenstern, Ladefläche usw. unterliegen im Gebrauch einem gewissen Alterungs- / Verschleißprozess.

Durch mechanische Belastungen und Umwelteinflüssen (Kälte, Wärme, UV-Strahlen, Nässe) wird das Gummi / Abdichtung mit der Zeit hart - kann schrumpfen und Risse bekommen.

Fehlende oder schlecht haftende Abdichtungen können zu Feuchtigkeitsschäden am Aufbau und Ladefläche führen.

- ▶ Während Reinigungsarbeiten den Zustand kontrollieren, Vollständigkeit und Haftung der Abdichtungen.
- ▶ Beschädigte, fehlende, poröse Abdichtungen ersetzen lassen.
- ▶ Abdichtungen (Winterzeit) regelmäßig mit Talkum, Vaseline oder Silikonspflegen.

## Gewebespannseil, Schnüre

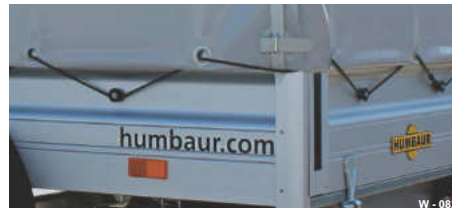


Abb. 94 Expanderseil

Expanderseile für Planen bestehen aus mehrfachen Gummisträngen, welche mit einem Gewebeslauch umwickelt sind. Diese unterliegen einem starken Verschleiß während der Benutzung.

- ▶ Ein schmutziges Expanderseil mit einem feuchten Tuch abreiben.
- ▶ Ein beschädigtes, gerissenes, deutlich verschlissenes Expanderseil ersetzen.

## Kunststoffspannseil, Riemen

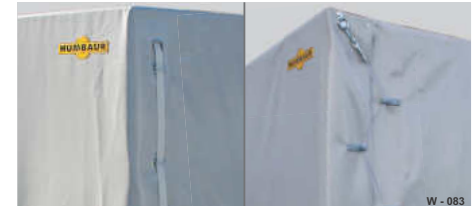


Abb. 95 Kunststoffseil / Riemenband

Geweberiemenschnallen, Kunststoffspannseile und deren Halterungen unterliegen einer Rissgefahr während der Benutzung. Die Robustheit und Flexibilität lässt eine lange Lebensdauer dieser Bauteile zu.

- ▶ Bauteile (Riemen, Schnallen, Spannseile, Halterungen) mit einem feuchten Tuch abwischen.
- ▶ Beschädigte, gerissene, deutlich verschlissene Bauteile für Planensicherung ersetzen.

## PVC / Synthetikgewebe



Abb. 96 PVC-Plane

Plane aus Synthetikgewebe (PES) mit beidseitiger PVC-Beschichtung ist ein hochwertiges, pflegeleichtes Material, das universell für die Abdeckung von Aufbauten verwendet wird.

- ▶ Plane bei feuchtem Wetter (Regenschauer, Nebel) und mittleren Temperaturen (20 +/-5 °C) reinigen.
- ▶ Plane nicht bei starker Hitze (praller Sonneneinstrahlung) oder bei zu niedrigen Temperaturen (Plane kann sich verhärtet) reinigen.
- ▶ Plane mit einem Kunststoff- / Planenreiniger einsprühen und lassen diesen einwirken.
- ▶ Plane bei starker Verschmutzung mit einer weichen Bürste bearbeiten.
- ▶ Plane mit Wasser gründlich abspritzen z.B. mit Hochdruckreiniger oder Wasserschlauch.

- ▶ Oberflächen gut trocknen lassen.  
Reinigung der Plane mit Aufschriften:



Abb. 97 Beschriftungen

- ▶ Beschriftete Planen (mit Aufschrift, Bilder) sollten sehr vorsichtig gereinigt werden. Je nach Aufschrift / Farbauftrag sollte der Reinigungsprozess zuerst an einer kleiner Stelle ausprobiert werden.
- ▶ Einsatz von Hochdruckreinigungsgeräten vermeiden.
- ▶ Darauf achten, dass die Beschriftung sich nicht löst.

### Besonders zu beachten:

Planen, die über langen Zeitraum den Witterungseinflüssen z.B. praller Sonneneinstrahlung, ausgesetzt sind, können ausbleichen oder Flecken aufweisen.

Unter dicht verschlossenen Planen kann sich durch Temperaturunterschiede Kondensat bilden und Schimmelbildung verursachen.

- ▶ Bei längeren Standzeiten, für eine gute Luftzirkulation im Aufbau des Anhängers sorgen.

## Polyesterbauteile, Glasfaser-Kunststoff GFK



Abb. 98 GFK-Oberflächen

Polyesterbauteile besitzen sehr pflegeleichte, hochglänzende Oberflächen, welche nicht 100% farbecht sind.

Die GFK-Oberfläche kann durch UV-Einstrahlung und Witterungseinflüsse mit der Zeit ausbleichen bzw. die Farbe verändern.



- ▶ GFK-Oberfläche mit einer milden Polierpaste polieren, um Hochglanzeffekt zu erreichen.
- ▶ Eine Wachsschicht ggf. auftragen, um die GFK-Oberfläche zu versiegeln.
- ▶ Unter dicht verschlossenen Polyesterbauteilen kann sich durch Temperaturunterschiede Kondensat bilden und Schimmelbildung verursachen. Bei längeren Standzeiten, für eine gute Luftzirkulation im Innenraumes des Anhängers sorgen.



- ▶ GFK-Oberflächen mit Wasser und neutralen Reinigungsmitteln (z.B. Kunststoffreiniger) reinigen.
- ▶ Nach Reinigungsarbeiten an der GFK-Oberfläche für eine gute Trocknung sorgen.

## Außerbetriebsetzen / Entsorgen

### Stilllegung



Anhänger, die stillgelegt (außer Betrieb gesetzt) werden, dürfen nur auf Privatgrundstücken abgestellt werden.

Für eine erneute Inbetriebnahme ist ggf. eine Technische Untersuchung auf Mängelfreiheit durch öffentliche Stellen z.B. TÜV, Dekra erforderlich.

Nationale Regelungen beachten.

- ▶ Fahrzeug gegen unbefugte Verwendung durch Dritte sichern, z.B. Stromversorgung gegen Einschalten sichern.
- ▶ Fahrzeug nicht auf öffentlichen Straßen abstellen.
- ▶ Fahrzeug so abstellen, dass dieses keine weitere Gefährdung für Dritte, z.B: durch Umkippen, ins Rollen geraten, darstellt.
- ▶ Handbremse ggf. lösen, da die Bremsbacken nach einer längeren Stillzeit festsetzen können. Anhänger mit Unterlegkeilen sichern.

- ▶ Umweltbelastende Betriebsstoffe / Substanzen (Öl, Batterie, etc.) ggf. fachgerecht ausbauen.

### Anhänger / Bauteile entsorgen

- ▶ Fahrzeug mit Aufbau zu einer Auto / Fahrzeugverwertung bringen. Das Fachpersonal der Auto / Fahrzeugverwertung entsorgt die einzelnen Komponenten sachgerecht.
- ▶ Sicherheitsschuhe während Demontearbeiten von Bauteilen benutzen.
- ▶ Sicherheitshandschuhe während Demontearbeiten von Bauteilen verwenden.
- ▶ Schutzbrille während Demontearbeiten von Bauteilen verwenden.
- ▶ Schutzkleidung während Demontearbeiten von Bauteilen verwenden.

### Betriebsstoffe entsorgen



Altöl, Schmierfette, Kühl- und Kältemittel, Kraftstoffe sowie Batterien und Akkus sind überwachungsbedürftige Abfälle.

GEFAHR der Umweltverschmutzung!

- ▶ Umweltbelastende Stoffe nicht im Hausmüll oder in die Umwelt entsorgen. Umweltbelastende Stoffe sind gemäß nationalen, örtlichen Vorschriften zu entsorgen.

## Altöl / Schmierfette



Altöl und Schmierfette sind in dafür geeignete Gefäße abzulassen.

- ▶ Umweltbelastende Stoffe nicht im Hausmüll oder in die Umwelt entsorgen.



Ölbelastete Lappen und Schläuche sind in dafür geeignete Gefäße zu entsorgen.

- ▶ Umweltbelastende Stoffe nicht im Hausmüll oder in die Umwelt entsorgen.

## Reifen



Altreifen dürfen nicht in der Umwelt entsorgt werden. Entsorgung erfolgt durch Kommunen.

- ▶ Bei öffentlichen Entsorgungsstellen Ihres Landes erkundigen.

## Elektroabfall

- ▶ Elektro- und Elektronikbauteile beim örtlichen Wertstoffhof entsorgen.

## Batterien



Batterien unterliegen der EU-Richtlinie 2006/66/EG und können dem Hersteller kostenlos zurückgegeben werden.

- ▶ Batterien vorsichtig ausbauen.
- ▶ Sicherheitsschuhe verwenden.
- ▶ Sicherheitshandschuhe verwenden.
- ▶ Schutzbrille verwenden.
- ▶ Sicherheitskleidung tragen.

## Inspektions-Intervalle

► Identifikationsdaten des Anhängers eintragen. Spätestens halbjährlich die Inspektion durchführen und schriftlich bestätigen lassen.

**Kaufdatum:**

---

**FIN: WHD**

---

**Typ:**

---

**Übergabe - Service**

Stempel / Unterschrift Datum

**15.000 km - Inspektion**

Stempel / Unterschrift Datum

**35.000 km - Inspektion**

Stempel / Unterschrift Datum

**1.000 km - Inspektion**

Stempel / Unterschrift Datum

**20.000 km - Inspektion**

Stempel / Unterschrift Datum

**40.000 km - Inspektion**

Stempel / Unterschrift Datum

**5.000 km - Inspektion**

Stempel / Unterschrift Datum

**25.000 km - Inspektion**

Stempel / Unterschrift Datum

**45.000 km - Inspektion**

Stempel / Unterschrift Datum

**10.000 km - Inspektion**

Stempel / Unterschrift Datum

**30.000 km - Inspektion**

Stempel / Unterschrift Datum

**50.000 km - Inspektion**

Stempel / Unterschrift Datum

**55.000 km - Inspektion**

Stempel / Unterschrift Datum

**75.000 km - Inspektion**

Stempel / Unterschrift Datum

**60.000 km - Inspektion**

Stempel / Unterschrift Datum

**80.000 km - Inspektion**

Stempel / Unterschrift Datum

**65.000 km - Inspektion**

Stempel / Unterschrift Datum

**70.000 km - Inspektion**

Stempel / Unterschrift Datum





**Notizen**

Hier ist Platz für Ihre Notizen:

Grid of 12 horizontal lines for notes.






8

## Ratgeber bei Störungen

## Allgemeines

### Verhalten bei Störungen

Dieser Abschnitt enthält Hinweise zu möglichen Störungen am Anhänger. Die Hinweise sollen die Suche nach der Störungsquelle erleichtern und deren Behebung so weit ermöglichen, dass die nächste Servicestation der Firma Humbaур GmbH aufgesucht werden kann.

Störungen, die infolge von Nichtbeachtung der Betriebsanleitung oder aufgrund mangelnder Wartung auftreten können, sind nicht berücksichtigt.

Leider können wir hier nicht alle eventuell auftretenden Probleme behandeln.

Bei größeren Störungen unseren **Humbaур Service Partner** verständigen.

### **WARNUNG**



#### **Unsachgemäße Behebung von Störungen**

Unsachgemäße Behebung kann zum Ausfall von Komponenten führen - Unfallgefahr!

- ▶ Störungen nur durch eine qualifizierte Fachwerkstatt beheben lassen.
- ▶ Reparaturen / Wartung an sicherheitsrelevanten Bauteilen nicht eigenständig durchführen.

## Service / Reparaturleistungen



Gewährleistungsansprüche erlöschen, wenn ohne schriftliches Einverständnis der Humbaur GmbH Eingriffe oder Demontagen am Anhänger oder an dessen Baugruppen vorgenommen werden.

In beiden Fällen bitte vertrauensvoll an den Händler vor Ort wenden. Er ist der Vertragspartner und kann die Wünsche am schnellsten erfüllen. Das gilt auch, wenn das Humbaur-Produkt im Internet erworben wurde.

Die Internetplattform tritt nur als Vermittler auf, der Vertragspartner ist immer der Händler.

### Humbaur Service Partner

zu finden auf [www.humbaur.com](http://www.humbaur.com)  
unter Händler/Service: Händler/Service-partner-finden

### Garantie und Gewährleistung

Selbstverständlich steht Humbaur für fehlerhafte Produkte und Schäden im Rahmen der gesetzlichen Bestimmungen ein.

Technischer Kundenservice

Tel.: +49 821 24929 0

Fax.:+49 821 24929 540

E-Mail: [service@humbaur.com](mailto:service@humbaur.com)

### Anschrift Hersteller

Humbaur GmbH

Mercedesring 1

86368 Gersthofen (Germany)

Tel.: +49 821 24929 0

Fax.:+49 821 24929 100

[www.humbaur.com](http://www.humbaur.com)

[info@humbaur.com](mailto:info@humbaur.com)

## Ersatzteile / Zubehör



Nur Original-Humbaur-Ersatzteile verwenden!

Über Zubehöerteile informiert kompetent der Humbaur-Händler vor Ort. Zubehör und Ersatzteile können alternativ auch über unseren Humbaur Webshop bezogen werden.

zu finden auf [www.humbaur.com](http://www.humbaur.com) (unter Händler/Service: Ersatzteile- und Zubehör oder unter: Shop)

Ersatzteile können unter Angabe der FIN und der Teilebezeichnung (Artikel-Nummer) per Mail oder telefonisch bezogen werden:

### Kontakt Teilelogistik

Tel.: +49 821 24929 0

Fax.:+49 821 24929 200

E-Mail: [parts@humbaur.com](mailto:parts@humbaur.com)

## Ladung / Fahrverhalten

Störung	Mögliche Ursachen	Behebung
Der Anhänger neigt beim Fahren zum Rechts- / Linksdrall	Ladung nicht gleichmäßig verteilt	► Ladung gleichmäßig verteilen
	Reifendruck ungleichmäßig	► Reifendruck bei allen Rädern ordnungsgemäß einstellen
	Ladung nicht ausreichend gesichert und verlagert sich langsam	► Ladung gleichmäßig ausrichten und Ladung ordnungsgemäß sichern
	Bremsen falsch eingestellt / blockieren	► Störung durch Fachwerkstatt beheben lassen

Störung	Mögliche Ursachen	Behebung
Der Anhänger gerät während der Fahrt ins Schlingern	Reifendruck falsch eingestellt	► Reifendruck bei allen Rädern ordnungsgemäß einstellen - max. Druckluftwerte einhalten
	Gefahrenre Geschwindigkeit für die Ladung und Straßenverhältnisse zu hoch	► Geschwindigkeit langsam reduzieren Fahrverhalten den Straßenverhältnissen anpassen
	Ladungsschwerpunkt liegt zu weit hinten	► Ladungsschwerpunkt nach vorn korrigieren
	Stützlast unzureichend bzw. negativ	► Ladungsverteilung so korrigieren, dass ausreichende Stützlast vorhanden ist

Störung	Mögliche Ursachen	Behebung
Der Anhänger klappert / quietscht während der Fahrt	Ladung nicht gesichert.	▶ Ladung ordnungsgemäß sichern
	Kabel / Schläuche lösen sich	▶ Störung durch Fachwerkstatt beheben lassen
	Stützrad nicht hochgekurbelt und löst sich an den Befestigungsstellen	▶ Stützrad hochkurbeln ▶ Befestigungsverbindungen nachziehen oder in Fachwerkstatt instandsetzen lassen
	Handbremse noch angezogen	▶ Handbremse lösen
	Aufbauten / Zubehör z.B. Planengestell, H-Gestell, Gitteraufsatz, Werkzeugbox sind nicht richtig befestigt	▶ Befestigung des Aufbaus / Zubehörs prüfen
	Stützeinrichtungen nicht richtig fest	▶ Befestigung der Stützeinrichtungen prüfen
	Klappen, Bordwände sind nicht richtig verschlossen / gesichert	▶ Verschlüsse / Lagerstellen der Klappen, Bordwände prüfen
	Schmierstellen nicht ausreichend geschmiert	▶ Alle Schmierstellen nachschmieren
	Radlager defekt Bremsen unterschiedlich eingestellt	▶ Störung durch eine Fachwerkstatt beheben lassen

**Bremsanlage**

<b>Störung</b>	<b>Mögliche Ursachen</b>	<b>Behebung</b>
Bremsen qualmen / lösen nicht richtig	Bremse nicht richtig eingestellt Bremsbacken-Rückhofeder erlahmt / gebrochen Bremswelle klemmt, Trommelbremse Seil- bzw. Bowdenzug geknickt / deformiert Radbremse verschmutzt / verrostet	► Störung durch Fachwerkstatt beheben lassen

<b>Störung</b>	<b>Mögliche Ursachen</b>	<b>Behebung</b>
Bremsen blockiert ein Rad	Handbremse angezogen	► Überprüfen, ob die Rückfahrautomatik, Handbremse richtig gelöst ist
	Stützrad, Verzurrgurte blockieren / drücken an das Bremsgestänge.	► Stützrad richtig hochstellen ► Verzerrung von dem Bremsgestänge lösen
	Bremsbacken an der Trommel festgefressen	► Störung durch Fachwerkstatt beheben lassen

<b>Störung</b>	<b>Mögliche Ursachen</b>	<b>Behebung</b>
Bremswirkung zu gering / Bremsen ziehen einseitig	Bremsbeläge abgenutzt, verölt oder verglast Bremsen nicht richtig eingestellt	► Störung durch Fachwerkstatt beheben lassen



Störung	Mögliche Ursachen	Behebung
Handbremswirkung zu schwach	Bremsbeläge noch nicht eingefahren	► Bremswirkung nach kurzer Einfahrzeit prüfen
	Reibungsverluste in der Übertragungsmechanik zu groß	► Übertragungsmechanik, Bowdenzüge schmieren / ölen
Störung	Mögliche Ursachen	Behebung
Ruckartiges Bremsverhalten	Übertragungsteile weisen zu viel Spiel auf Stoßdämpfer oder Auflaufbremse defekt Rückfahrautomatik verklemmt	► Störung durch Fachwerkstatt beheben lassen
Störung	Mögliche Ursachen	Behebung
Anhänger bremst beim Gas wegnehmen	Stoßdämpfer der Auflaufbremse defekt	► Störung durch Fachwerkstatt beheben lassen

## Zugkugel-Kupplung

Störung	Mögliche Ursachen	Behebung
Kupplung rastet nicht ein	Innenteile der Kupplung (Kalotte, Schale, Feder) sind verschmutzt, vereist oder nicht leichtgängig	<ul style="list-style-type: none"> <li>▶ Bauteile reinigen</li> <li>▶ Kupplung schmieren bzw. ölen</li> </ul>
	Kugelkopf der PKW-Kupplung zu groß	▶ PKW-Kupplung auswechseln, max. Ø 50 mm
	Kupplungshöhe des PKWs fluchtet nicht mit der Kupplungshöhe des Anhängers	▶ Kupplungshöhe des PKWs prüfen. Diese sollte bis Mitte Kugelkopf $430 \pm 35$ mm (nach DIN 74058) vom Boden aus betragen
	Bauteile der Kupplung sind verschlissen / defekt	▶ Störung durch Fachwerkstatt beheben lassen

Störung	Mögliche Ursachen	Behebung
Kugelkopfkupplung weist zu viel Spiel auf	Kugelkopfkupplung abgenutzt	▶ Kugelkopfkupplung durch Fachwerkstatt auswechseln lassen
	Kugelkopf der PKW-Kupplung abgenutzt	▶ PKW-Kupplung auswechseln, min. Ø 49,5 mm
	Knickwinkel überschritten worden	▶ Anhänger und PKW in gleiche Richtung bringen

Störung	Mögliche Ursachen	Behebung
Anhänger lässt sich nicht abkuppeln	Kugelkopf der PKW-Kupplung nicht rund (abgenutzt)	▶ PKW-Kupplung auswechseln
	Anhänger und PKW stehen schräg zu einander	▶ PKW und Anhänger in gestreckte Stellung bringen

## Reifen / Räder / Achse

Störung	Mögliche Ursachen	Behebung
Anhänger quietscht während der Fahrt / Lagerverschleiß	Lagereinstellung zu lose oder zu fest Fremdkörper im Achslager	► Störung durch Fachwerkstatt beheben lassen
	Unzureichende Schmierung der Achsen	► Achsen entsprechend den Vorgaben des Achsherstellers schmieren
	Überlastung der Achsen	► Für den Anhänger geltenden Achslasten einhalten
	Aufhängung der Achse am Fahrgestell ist lose	► Verbindungselemente der Achse mit dem Fahrgestell prüfen ► Schraubverbindungen anziehen

Störung	Mögliche Ursachen	Behebung
Ausgeschlagene Radbolzen / Radschrauben	Radmutter / Radschrauben mit falschem Drehmoment angezogen - zu fest Radmutter / Radschrauben nicht ord- nungsgemäß nachgezogen	► Radbolzen / Radmutter / Radschrauben und ggf. das Rad ersetzen ► Radmutter / Radschrauben mit dem vor- geschriebenen Drehmomente anziehen - keinen Schlagschrauber verwenden ► Störung durch Fachwerkstatt beheben lassen

Störung	Mögliche Ursachen	Behebung
Reifen sind einseitig abgefahren	Reifen ungleichmäßig aufgepumpt	▶ Reifenluftdruck bei allen Rädern prüfen ▶ Reifenluftdruck bei allen Rädern mit vorgegebenen Wert auffüllen
	Reifen defekt - verliert Luft	▶ Schnellstmöglich den defekten Reifen ersetzen
	Ein Radstoßdämpfer defekt	▶ Defekten Radstoßdämpfer ersetzen
	Reifen unterschiedlich alt bzw. unterschiedliche Reifentypen eingesetzt	▶ Unterschiedliche Reifen durch Reifen gleichen Alters und Typs ersetzen

Störung	Mögliche Ursachen	Behebung
Reifen schabt / schlägt am Kotflügel an	Falsche Radgröße verbaut - zu groß	▶ Eingebaute Radgröße mit den Angaben in ihren Fahrzeugpapieren vergleichen ▶ Falsche verbaute Räder durch zulässige Radgrößen ersetzen
	Anhänger überladen Ladung falsch verteilt	▶ Eine ausgewogene Ladungsverteilung bis zum max. zulässigem Gesamtgewicht herstellen

## Dämpfer / Gasdruckfedern

Störung	Mögliche Ursachen	Behebung
<u>Komponenten wie:</u> Überfahrwand / Türen / Klappen, die mit Gasdruckfedern unterstützt werden, lassen sich nicht mehr leicht hochheben / bedienen	Gasdruckfedern zu alt - Druckkraft nachgelassen Gasdruckfedern haben einen Defekt Gasdruckfedern deformiert	▶ Gasdruckfedern paarweise durch neue gleichen Typs ersetzen
Störung	Mögliche Ursachen	Behebung
Gasdruckfedern triefen / ölen	Gasdruckfedern falsch eingebaut Dichtungen zu alt / undicht geworden	▶ Gasdruckfedern paarweise durch neue gleichen Typs ersetzen
Störung	Mögliche Ursachen	Behebung
Ladefläche mit Dämpfer lässt sich nicht absenken	Dämpfer verdreht Dämpfwirkung nachgelassen	▶ Dämpfer (Dämpferkolben) reinigen ▶ Ggf. manuell Ladefläche nachdrücken
	Dämpfer verschlissen	▶ Dämpfer paarweise ersetzen

## Beleuchtung / Stromversorgung

Störung	Mögliche Ursachen	Behebung
Anhängerbeleuchtung funktioniert nicht	Stecker nicht richtig mit der Steckdose des PKWs verbunden	▶ Stecker bis zum Anschlag in die Buchse des Zugfahrzeugs stecken - 13-poligen Stecker zusätzlich verdrehen
	Leuchtmittel / Lampe defekt	▶ Defekte Lampe auswechseln
	Kontakte defekt bzw. verschmutzt	▶ Kontakte reinigen
	Kabel angerissen / defekt	▶ Kabel durch Fachwerkstatt ersetzen lassen
	Stecker defekt	▶ Stecker durch Fachwerkstatt ersetzen lassen
	Die Belegung der Steckdose am PKW entspricht nicht der Belegung des Steckers am Anhänger	▶ Steckerbelegung und Steckdose durch Fachwerkstatt prüfen lassen

Störung	Mögliche Ursachen	Behebung
Stecker passt nicht in die Steckdose am PKW	Die Steckdose am PKW entspricht nicht dem Stecker am Anhänger	▶ Prüfen, ob ein Adapter eingesetzt werden kann ▶ Prüfen, ob die Steckverbindung nach ISO 11446 (13-polig) oder nach DIN ISO 1724 (7-polig) ist

Störung	Mögliche Ursachen	Behebung
Innenraumbeleuchtung funktioniert nicht	Der Schalter nicht aktiviert	▶ Schalter an der Lampe einschalten
	Leuchtmittel / Lampe defekt	▶ Defekte Lampe austauschen
	Stecker am PKW nicht eingesteckt bzw. die Batterie versorgt den Anhänger nicht mit Strom	▶ Verbindungsleitung am PKW anstecken
	Fahrlicht am Zugfahrzeug nicht eingeschaltet	▶ Mindestens Standlicht einschalten
	Leuchtröhre der Langfeldleuchte defekt bzw. 230 V Stromversorgung liegt nicht an	▶ Prüfen, dass die externe 230 V Stromversorgung anliegt bzw. der Lichtschalter an ist. Defekte Leuchtröhre austauschen

Störung	Mögliche Ursachen	Behebung
Sicherung (FI-Schalter) beim Stromverteiler / Sicherungsautomat löst aus	Fehlerstrom erkannt worden z.B. durch Kurzschluss	<ul style="list-style-type: none"> <li>▶ Prüfen, ob Stecker / Steckdosen / Elektrogeräte / Stromverteiler der Nässe / Feuchtigkeit ausgesetzt sind</li> <li>▶ Prüfen, ob angeschlossenen Elektrogeräte defekt sind</li> <li>▶ Defekte Elektrogeräte ersetzen</li> </ul>
Sicherung (16A) löst aus	Stromverteiler wird überbelastet - es wird zuviel Strom gezogen	▶ Prüfen, dass nicht zu viele Stromverbraucher gleichzeitig an sind

**Hydraulik**

<b>Störung</b>	<b>Mögliche Ursachen</b>	<b>Behebung</b>
Zylinder fährt nicht ein	Eine Leitung oder Verschraubung der Hydraulik defekt	▶ Leitung / Verschraubung in einer Fachwerkstatt wechseln lassen
	Eine Verschraubung der Hydraulik hat sich gelöst	▶ Verschraubung fest anziehen
	Öl zu dickflüssig und zu kalt	▶ Prüfen, dass das Öl die nötige Betriebstemperatur und Viskosität aufweist
	Öl zu alt, dickflüssig	▶ Öl in Fachwerkstatt wechseln lassen
	Zylinder vereist	▶ Zylinder enteisen
	Leitungsbruchsicherung aktiviert- jedoch keine Leckage ersichtlich	▶ Handpumpe (Druck beaufschlagen) betätigen ▶ Danach ganz langsam das Handrad der Handpumpe aufdrehen, Druck ablassen



Störung	Mögliche Ursachen	Behebung
Zylinder fährt nicht aus	Zugeführte Ölmenge zu gering	<ul style="list-style-type: none"> <li>▶ Ölmenge im Ölbehälter prüfen</li> <li>▶ Ggf. Öl nachfüllen</li> </ul>
	Öl zu dickflüssig und zu kalt	▶ Prüfen, dass das Öl die nötige Betriebstemperatur und Viskosität aufweist
	Zu wenig Öldruck im System	<ul style="list-style-type: none"> <li>▶ Prüfen, dass genügend Öldruck von der Zugmaschine erzeugt wird, bei Schlepperanschluss</li> <li>▶ Prüfen, dass keine Ölleckagen vorhanden sind z.B. gerissene Schläuche, undichte Anschlussstellen</li> </ul>
	Ventilrad an der Handpumpe geöffnet	▶ Ventilrad an der Handpumpe schließen und Handpumpe erneut betätigen
	Zylinder vereist	▶ Zylinder enteisen



Ratgeber bei Störungen ·

© Humbaur GmbH

Für Irrtümer und Druckfehler wird keine Haftung übernommen. Technische Änderungen vorbehalten. Alle Maßangaben sind ca. Werte und beziehen sich auf das Serienfahrzeug ohne Zubehör. Nachdruck verboten. Abbildungen ähnlich, manche Anhänger zeigen Sonderausstattung. Bilder: Humbaur GmbH, fotolia.de  
Humbaur GmbH / Betriebsanleitung Teil 1 / 1000 - 8500 / DE / Stand: 11/2021 / Art.-Nr. 007.00071

[humbaur.com](http://humbaur.com)

