




NUBEO

INSTRUCTION MANUAL
BEDIENUNGSANLEITUNG
AUTOMATIC

A high-angle, close-up photograph of the Curiosity Mars rover. The rover is positioned on a reddish-brown, rocky Martian surface. Its complex mechanical structure, including the rover deck, suspension, and six large, treaded wheels, is clearly visible. A prominent feature is the Mastcam-Z camera system mounted on a tall mast. The background shows a vast, flat, and hazy landscape under a pale, orange-tinted sky, characteristic of the Martian atmosphere. The word "CURIOSITY" is overlaid in a white, outlined, sans-serif font on the left side of the image.

CURIOSITY

Curiosity is a car-sized Mars rover designed to explore Mars as part of NASA's Mars Science Laboratory (MSL) mission.

The MSL mission founded in 1993 was formed to help determine whether Mars could ever have supported life, as well as determining the role of water, and to study the climate and geology of Mars.

The work of MSL is to perhaps best described as helping to set the stage for the human exploration of Mars.

The rover, which is about the size of a MINI Cooper, landed on Mars on August 6, 2012 equipped with 17 cameras and a robotic arm containing a suite of specialized laboratory-like tools and instruments.

Curiosity's scientific tools found chemical and mineral evidence of past habitable environments on Mars. Today, it continues to explore Mars beaming down captivating images and further evidence of the potential for a human mission to take place in the near future.

AUTOMATIC WATCHES

This timepiece is equipped with a self-winding Mechanical Automatic movement.

It does not need a battery. It is powered by the motions of the user's own wrist during the wear of the watch automatically. You may also choose to wind the watch manually.

Before wearing your watch, make sure to wind it clockwise with 10 rotations of the crown.

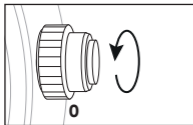
For good measure gently move the watch side to side around 30 times to see the seconds hand run at its normal speed.

Please make sure to remember that during a period when you are not wearing the watch, the power reserve of movement will wear down and you will have to re-wind the watch again before wearing.

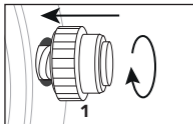
PLEASE READ THE FOLLOWING BEFORE UNSCREWING THE CROWN

SCREW-DOWN CROWN

This watch is equipped with a screw down crown . Do not pull the crown unless it is unscrewed first.



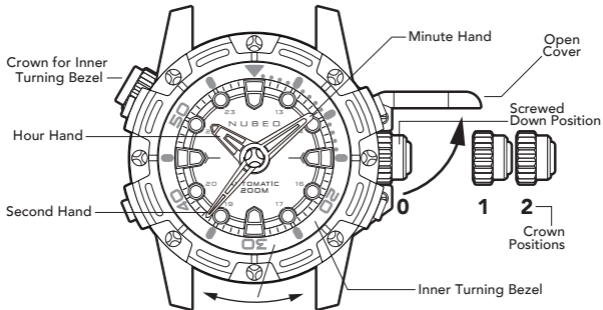
TO UNSCREW: Turn the crown anti-clockwise until it turns freely without tension. Gently pull the crown out to the other desired positions for watch setting (see specific operating instructions on the following pages).



TO SCREW: Push the crown all the way in (towards the watch) then begin to turn clockwise until it is securely screwed down.

Note: Failure to securely screw down the crown after setting the watch may affect its water resistance.

AUTOMATIC 3 HANDS



As your watch has a screw down crown feature, release the watch from the screw-down position before setting.

TIME SETTING

1. Pull the crown out to position 2 , its maximum extension.
2. Turn the crown either clockwise or anti-clockwise until the watch hands are positioned at the desired time.
3. When the desired time is reached push the crown back to position 1 and screw down.

WATER RESISTANT

All Nubeo timepieces are designed with a minimum water resistance rating of 5 ATM (50m). The water-resistance of a timepiece protects the movement from dust, moisture, and risk of damage to the movement should it be immersed in water.

Please see chart for guidelines for the recommended exposure of various water ratings. It is important not to attempt to adjust the position of the crown while the timepiece is in contact with water. Water can enter the case causing damage to the movement.

For timepiece with screw-down crowns, it is important to ensure the crown is in the proper position and completely locked before contact with water.

For timepieces with chronograph functions, do not engage the chronograph under water, as water may leak in the case and cause damage to the movement.

USE PRECAUTIONS - RESISTANCE TO WATER

All Nubeo timepiece are designed to withstand use as indicated on the following chart. **Always make sure the crown is screwed-down completely before use.**

| WATER RESISTANCE CHART | 30M/ 3ATM | 50M/ 5ATM | 100M/ 10ATM | 150M/ 15ATM | 200M/ 20ATM | 300M/ 30ATM | 500M/ 50ATM | 1000M/ 100ATM |
|--|--------------|--------------|----------------|----------------|----------------|----------------|----------------|------------------|
| SPLASH/ SHOWERING | ☑ | ☑ | ☑ | ☑ | ☑ | ☑ | ☑ | ☑ |
| SWIMMING/ BATHING | ☒ | ☑ | ☑ | ☑ | ☑ | ☑ | ☑ | ☑ |
| SWIMMING/ SNORKELING/ WATER SPORTS | ☒ | ☒ | ☑ | ☑ | ☑ | ☑ | ☑ | ☑ |
| FREE DIVING | ☒ | ☒ | ☒ | ☑ | ☑ | ☑ | ☑ | ☑ |
| SCUBA DIVING | ☒ | ☒ | ☒ | ☒ | ☒ | ☑ | ☑ | ☑ |
| PROFESSIONAL DEEP SEA DIVING | ☒ | ☒ | ☒ | ☒ | ☒ | ☒ | ☑ | ☑ |

CARE AND PRECAUTIONS

Each Nubeo timepiece is designed and manufactured to exceed the highest of standards. In order to ensure optimal performance and longevity from your timepiece, please review the simple guidelines for care and precautions of your new Nubeo timepiece.

CARE

Your timepiece should be cleaned with a soft cloth and water only. Your timepiece should be rinsed clean and dried with a soft cloth after any saltwater use. In order to maintain the 'new look' of metal bracelets, we recommend periodic cleanings of the bracelet. Dip a soft brush in warm soapy water and gently rub bracelet clean. We advise having your timepiece serviced every 18-24 months to ensure long use and trouble-free operation.

TWO (2) YEAR INTERNATIONAL WARRANTY

Your Nubeo watch is warranted for a period two (2) years from the original date of purchase under the terms and conditions of the warranty. The Nubeo warranty covers materials and manufacturing defects. A copy of the receipt or dealer stamp in the warranty booklet is required for proof of purchase.

During the warranty period the watch movement, hands and dial are the only components covered under this warranty. A covered component will be repaired or the watch will be replaced free of repair charges, if it proves to be defective in material or workmanship under normal use.

NOT COVERED BY WARRANTY

- Damage to lens or strap.
- Normal wear and tear.
- Malfunction and deterioration from accident, negligence or tampering.
- Water damage resulting from improper usage.
- The content of the warranty has been altered.
- There is no presentation of the warranty.

This warranty is void if the watch has been damaged by accident, negligence of persons other than authorized Nubeo sales or services agents, unauthorized service, or other factors not due to defects in materials or workmanship.

REQUESTING WARRANTY AND OTHER WATCH REPAIR

Should you require work under warranty, please send in your watch, a copy of your sales receipt and/or the warranty booklet with dealer stamp and a description of the problem to the authorized international watch service center closest to you.

For service work that is not covered under this warranty, the service center may perform the services you request for a charge dependent on watch style and type of work requested. These charges are subject to change.

For repairs of your Nubeo watch, we recommend that you contact an authorized Nubeo dealer or the authorized international watch service center closest to you.

For details, please refer to our website at:
WWW.NUBEOWATCHES.COM

AUTOMATISCHE UHREN

Dieser Zeitmesser ist mit einem mechanischen Automatikwerk mit automatischem Aufzug ausgestattet. Er benötigt keine Batterie. Es wird durch die Bewegungen des eigenen Handgelenks während des Tragens der Uhr automatisch aufgezogen. Sie können sich auch dafür entscheiden, die Uhr manuell aufzuziehen.

Bevor Sie Ihre Uhr tragen, stellen Sie sicher, dass sie mit 10 Umdrehungen der Krone im Uhrzeigersinn aufgezogen wird.

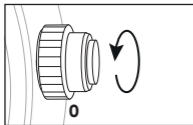
Bewegen Sie die Uhr etwa 30 Mal vorsichtig von einer Seite zur anderen, um die Bewegung des Sekundenzeigers mit seiner normalen Geschwindigkeit zu beobachten.

Bitte denken Sie daran, dass während eines Zeitraums, in dem Sie die Uhr nicht tragen, die Gangreserve der Uhr nachlässt und Sie die Uhr vor dem Tragen erneut aufziehen müssen.

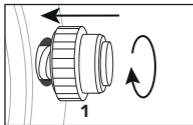
BITTE LESEN SIE DIE FOLGENDEN PUNKTE, BEVOR SIE DIE KRONE ABSCHRAUBEN

VERSCHRAUBTE KRONE

Diese Uhr ist möglicherweise mit einer verschraubten Krone ausgestattet. Ziehen Sie die Krone nur dann heraus, wenn sie zuvor gelöst wurde.



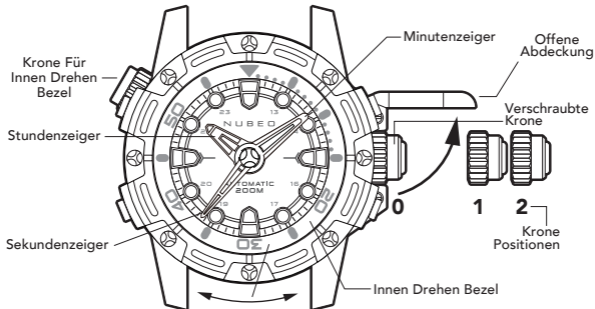
Zum Lösen: Drehen Sie die Krone gegen den Uhrzeigersinn, bis sie sich ohne Spannung frei dreht. Ziehen Sie die Krone zur Einstellung der Uhr vorsichtig in die anderen gewünschten Positionen heraus (siehe spezielle Bedienungsanleitung auf den folgenden Seiten).



Zum Verschrauben.: Drücken Sie die Krone ganz hinein (in Richtung der Uhr) und drehen sie dann im Uhrzeigersinn, bis sie fest verschraubt ist.

Hinweis: Wenn die Krone nach dem Einstellen der Uhr nicht sicher verschraubt wird, kann die Wasserdichtigkeit der Uhr beeinträchtigt werden.

QUARZ CHRONOGRAPH MIT DATUM



Wie Ihre Uhr über eine verschraubte Krone verfügt, lösen Sie die verschraubte Position.

EINSTELLEN DER UHRZEIT

1. Ziehen Sie die Krone bis zur Position 2, ihrer maximalen Auszugslänge heraus.
2. Drehen Sie die Krone entweder im oder gegen den Uhrzeigersinn, bis die Uhrzeiger auf die gewünschte Zeit gestellt sind.
3. Wenn die gewünschte Zeit erreicht ist, drücken Sie die Krone wieder in Position 1 zurück und verschrauben Sie sie gegebenenfalls.

WASSERBESTÄNDIGKEIT

Alle Nubeo Zeitmesser sind bis 5 BAR wasserfest. Die Wasserfestigkeit einer Uhr schützt das Uhrwerk vor Staub, Feuchtigkeit und Beschädigung, sollte sie ins Wasser getaucht werden.

In der Tabelle finden Sie Richtlinien für die empfohlenen Einsatzbereiche für verschiedene Druckstufen. Es ist wichtig, nicht zu versuchen, die Position der Krone zu verstellen, während der Zeitmesser mit Wasser in Kontakt ist. Wasser kann in das Gehäuse eindringen und das Uhrwerk beschädigen.

Bei Uhren mit verschraubten Kronen ist es wichtig, sicherzustellen, dass die Krone in der richtigen Position und vollständig verriegelt ist, bevor sie mit Wasser in Berührung kommt.

Bei Zeitmessern mit Chronographenfunktion darf der Chronograph nicht unter Wasser in Betrieb genommen werden, da Wasser in das Gehäuse eindringen und das Uhrwerk beschädigen kann.

VORSICHTSMASSNAHMEN - WASSERFESTIGKEIT

Alle Nubeo-Uhren sind so konzipiert, dass sie dem Gebrauch gemäß der folgenden Tabelle standhalten. **Vergewissern Sie sich vor dem Gebrauch immer, dass die Krone vollständig verschraubt ist.**

| TABELLE ZUR WASSERFESTIGKEIT | 30M/ 3ATM | 50M/ 5ATM | 100M/ 10ATM | 150M/ 15ATM | 200M/ 20ATM | 300M/ 30ATM | 500M/ 50ATM | 1000M/ 100ATM |
|--|--------------|--------------|----------------|----------------|----------------|----------------|----------------|------------------|
| WASSERSPRITZER DUSCHEN | ☑ | ☑ | ☑ | ☑ | ☑ | ☑ | ☑ | ☑ |
| SCHWIMMEN/ BADEN | ☒ | ☑ | ☑ | ☑ | ☑ | ☑ | ☑ | ☑ |
| SCHWIMMEN SCHNORCHELN/ WASSERSPORT | ☒ | ☒ | ☑ | ☑ | ☑ | ☑ | ☑ | ☑ |
| FREITAUCHEN | ☒ | ☒ | ☒ | ☑ | ☑ | ☑ | ☑ | ☑ |
| GERÄTETAUCHEN | ☒ | ☒ | ☒ | ☒ | ☒ | ☑ | ☑ | ☑ |
| PROFESSIONELLES TIEFSEETAUCHEN | ☒ | ☒ | ☒ | ☒ | ☒ | ☒ | ☑ | ☑ |

PFLEGE UND VORSICHTSMASSNAHMEN

Bei der Entwicklung und Fertigung der Nubeo Zeitmesser legen wir Wert darauf, sogar höchste Qualitätsstandards zu übertreffen. Lesen Sie bitte diese Pflegerichtlinien und Vorsichtsmaßnahmen für Ihren Nubeo Zeitmesser, um eine optimale Leistung und die Langlebigkeit Ihrer Uhr sicherzustellen.

PFLEGE

Ihr Zeitmesser sollte nur mit einem weichen Tuch und Wasser gereinigt werden. Ihr Zeitmesser sollte nach dem Kontakt mit Salzwasser abgespült und mit einem weichen Tuch trocken gerieben werden. Wir empfehlen die regelmäßige Reinigung von Metallarmbändern, um Ihr Armband zu pflegen. Tauchen Sie eine weiche Bürste in Seifenlauge und bürsten Sie das Armband vorsichtig sauber. Wir empfehlen, alle 18-24 Monate eine Wartung Ihres Zeitmessers durchführen zu lassen, um eine lange Lebensdauer und einen problemfreien Betrieb sicherzustellen.

ZWEI (2) JAHRE INTERNATIONALE GARANTIE

Die Garantie für Ihre Nubeo Uhr gilt für zwei (2) Jahre ab Kaufdatum gemäß den vorliegenden Garantiebedingungen. Die Nubeo Garantie deckt Material- und Herstellungsfehler ab. Als Kaufbeleg ist eine Kopie der Rechnung oder ein Händlerstempel im Garantieheft erforderlich.

Während der Garantiezeit sind das Uhrwerk, die Zeiger und das Zifferblatt von dieser Garantie abgedeckt. Diese Teile werden ohne weitere Reparaturkosten repariert oder die Uhr ersetzt, wenn bei normaler Benutzung Schäden aufgrund von Material- oder Herstellungsfehlern auftreten.

NICHT VON DER GARANTIE ABGEDECKT

- Schäden am Uhrglas oder Armband.
- Normale Abnutzung.
- Fehlfunktion und Beeinträchtigung aufgrund von Unfall, Fahrlässigkeit oder unerlaubten Eingriffen.
- Wasserschäden aufgrund von nicht ordnungsgemäßer Benutzung.
- Fälschung der Garantiebescheinigung.
- Keine Vorlage der Garantiebescheinigung.

Diese Garantie ist ungültig, wenn die Uhr durch ein Versehen, Fahrlässigkeit von Personen, die keine autorisierten Nubeo Verkaufs- oder Servicevertreter sind, nicht autorisierten Service oder andere Faktoren, die nicht auf Material- oder Verarbeitungsfehler zurückzuführen sind, beschädigt wurde.

ANFORDERUNG DER GARANTIE UND ANDERER UHRENREPARATUREN

Falls Sie Garantieleistungen benötigen, senden Sie bitte Ihre Uhr, eine Kopie Ihres Kaufbelegs und/oder das Garantieheft mit Händlerstempel und einer Beschreibung des Problems an einen internationalen Kundendienst in Ihrer Nähe.

Für Wartungsarbeiten, die nicht von der Garantie abgedeckt sind, kann der Kundendienst die gewünschten Arbeiten gegen eine Gebühr, je nach Art der Uhr und gewünschten Arbeiten, durchführen. Änderungen dieser Gebühren sind vorbehalten.

Für Reparaturen Ihrer Nubeo Uhr empfehlen wir, dass Sie Ihren autorisierten Nubeo Händler oder einen autorisierten internationalen Kundendienst in Ihrer Nähe kontaktieren.

Weitere Informationen erhalten Sie auf unserer Webseite:

WWW.NUBEOWATCHES.COM



NUBEOWATCHES.COM

VOL.1.50 EN/DE