

The background of the cover features a dark blue, ethereal nebula or star field. Overlaid on this are several white, semi-transparent geometric shapes that resemble architectural or structural frameworks, possibly representing a drone's frame or a sensor array. The overall aesthetic is futuristic and technical.

NUBEO

INSTRUCTION MANUAL
BEDIENUNGSANLEITUNG

MAGELLAN



Named in honor of the sixteenth century Portuguese explorer Ferdinand Magellan, the Magellan spacecraft was a robotic space probe launched by NASA, via the Space Shuttle in 1989.

Magellan was the first interplanetary mission to be launched from the Space Shuttle and it focused on mapping the surface of Venus and its planetary gravitational field. The mission was a success.

The spacecraft mapped over 98 percent of the surface of Venus and, in so doing, unmasked its cloud-obscured surface for the first time. So comprehensive were Magellan's results that they revealed more about Venus in four short years than had been achieved in centuries of ground-based observation.

AUTOMATIC WATCHES

This timepiece is equipped with a self-winding Mechanical Automatic movement.

It does not need a battery. It is powered by the motions of the user's own wrist during the wear of the watch automatically. You may also choose to wind the watch manually.

Before wearing your watch, make sure to wind it clockwise with 10 rotations of the crown.

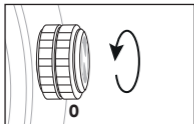
For good measure gently move the watch side to side around 30 times to see the seconds hand run at its normal speed.

Please make sure to remember that during a period when you are not wearing the watch, the power reserve of movement will wear down and you will have to re-wind the watch again before wearing.

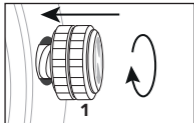
PLEASE READ THE FOLLOWING BEFORE UNSCREWING THE CROWN

SCREW-DOWN CROWN

This watch is equipped with a screw down crown. Do not pull the crown unless it is unscrewed first.



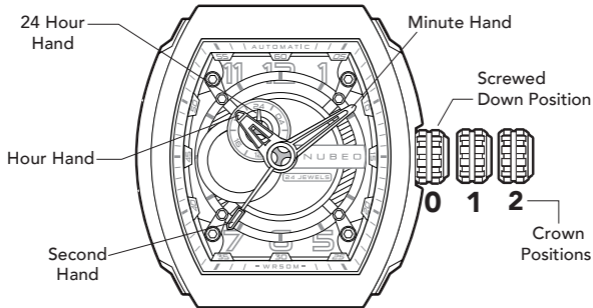
TO UNSCREW: Turn the crown anti-clockwise until it turns freely without tension. Gently pull the crown out to the other desired positions for watch setting (see specific operating instructions on the following pages).



TO SCREW: Push the crown all the way in (towards the watch) then begin to turn clockwise until it is securely screwed down.

Note: Failure to securely screw down the crown after setting the watch may affect its water resistance.

AUTOMATIC 3 HANDS



As your watch has a screw down crown feature, release the watch from the screw-down position before setting.

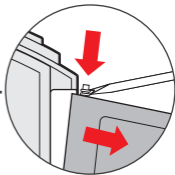
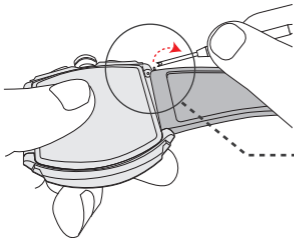
TIME SETTING

1. Pull the crown out to position 2 , its maximum extension. The second hand will stop moving.
 2. Turn the crown either clockwise or anti-clockwise until the watch hands are positioned at the desired time.
 3. When the desired time is reached push the crown back to position 1 and screw down.
-
- * Take a.m./p.m. into consideration when setting the hour and minute hands to the desired time.
 - * The 24 hour hand moves correspondingly with the hour hand.
 - * When setting the hour hand, check that the 24 hour hand is correctly set.

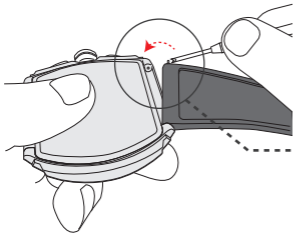
HOW TO CHANGE STRAP

Prong-end → 

1. Use the Strap Tool, place the Prong-end between the lug and the Strap to reach the metal pin.
2. Push down to release the spring and remove the Strap.



3. Move the pins from the strap to the new strap.
4. Place the pin end to the lug hole.
5. Use the tool again to push down the spring so that the pin end reaches the hole for fastening.



WATER RESISTANT

All Nubeo timepieces are designed with a minimum water resistance rating of 5 ATM (50m). The water-resistance of a timepiece protects the movement from dust, moisture, and risk of damage to the movement should it be immersed in water.

Please see chart for guidelines for the recommended exposure of various water ratings.

It is important not to attempt to adjust the position of the crown while the timepiece is in contact with water. Water can enter the case causing damage to the movement.

For timepiece with screw-down crowns, it is important to ensure the crown is in the proper position and completely locked before contact with water.

For timepieces with chronograph functions, do not engage the chronograph under water, as water may leak in the case and cause damage to the movement.

USE PRECAUTIONS - RESISTANCE TO WATER

All Nubeo timepiece are designed to withstand use as indicated on the following chart. **Always make sure the crown is screwed-down completely before use.**

WATER RESISTANCE CHART	30M/ 3ATM	50M/ 5ATM	100M/ 10ATM	150M/ 15ATM	200M/ 20ATM	300M/ 30ATM	500M/ 50ATM	1000M/ 100ATM
SPLASH/ SHOWERING	☑	☑	☑	☑	☑	☑	☑	☑
SWIMMING/ BATHING	☒	☑	☑	☑	☑	☑	☑	☑
SWIMMING/ SNORKELING/ WATER SPORTS	☒	☒	☑	☑	☑	☑	☑	☑
FREE DIVING	☒	☒	☒	☑	☑	☑	☑	☑
SCUBA DIVING	☒	☒	☒	☒	☒	☑	☑	☑
PROFESSIONAL DEEP SEA DIVING	☒	☒	☒	☒	☒	☒	☑	☑

CARE AND PRECAUTIONS

Each Nubeo timepiece is designed and manufactured to exceed the highest of standards. In order to ensure optimal performance and longevity from your timepiece, please review the simple guidelines for care and precautions of your new Nubeo timepiece.

CARE

Your timepiece should be cleaned with a soft cloth and water only. Your timepiece should be rinsed clean and dried with a soft cloth after any saltwater use. In order to maintain the 'new look' of metal bracelets, we recommend periodic cleanings of the bracelet. Dip a soft brush in warm soapy water and gently rub bracelet clean. We advise having your timepiece serviced every 18-24 months to ensure long use and trouble-free operation.

GENERAL INSTRUCTIONS FOR MECHANICAL AND AUTOMATIC WATCHES

When manually winding a watch always turn the crown in a clockwise direction.

Do not force the crown when you feel the spring become tense toward the end of the winding process.

Daily winding is recommended even if you believe that your watch has enough power, its always a good idea to give your mechanical watch a quick wind before wearing it for the day.

Automatic watches can also be manually wound by turning the crown clockwise in position 1. It is recommended that if your watch has completely run out of power you manually wind it (with about 10 turns) before wearing.

Try to avoid exposing your watch to strong magnetic sources (for example, smartphones, loudspeakers) as these may have an adverse effect on the movement.

TWO (2) YEAR INTERNATIONAL WARRANTY

Your Nubeo watch is warranted for a period two (2) years from the original date of purchase under the terms and conditions of the warranty. The Nubeo warranty covers materials and manufacturing defects. A copy of the receipt or dealer stamp in the warranty booklet is required for proof of purchase.

During the warranty period the watch movement, hands and dial are the only components covered under this warranty. A covered component will be repaired or the watch will be replaced free of repair charges, if it proves to be defective in material or workmanship under normal use.

NOT COVERED BY WARRANTY

- Damage to lens or strap.
- Normal wear and tear.
- Malfunction and deterioration from accident, negligence or tampering.
- Water damage resulting from improper usage.
- The content of the warranty has been altered.
- There is no presentation of the warranty.

This warranty is void if the watch has been damaged by accident, negligence of persons other than authorized Nubeo sales or services agents, unauthorized service, or other factors not due to defects in materials or workmanship.

REQUESTING WARRANTY AND OTHER WATCH REPAIR

Should you require work under warranty, please send in your watch, a copy of your sales receipt and/or the warranty booklet with dealer stamp and a description of the problem to the authorized international watch service center closest to you.

For service work that is not covered under this warranty, the service center may perform the services you request for a charge dependent on watch style and type of work requested. These charges are subject to change.

For repairs of your Nubeo watch, we recommend that you contact an authorized Nubeo dealer or the authorized international watch service center closest to you.

For details, please refer to our website at:
WWW.NUBEOWATCHES.COM

AUTOMATISCHE UHREN

Dieser Zeitmesser ist mit einem mechanischen Automatikwerk mit automatischem Aufzug ausgestattet. Er benötigt keine Batterie. Es wird durch die Bewegungen des eigenen Handgelenks während des Tragens der Uhr automatisch aufgezogen. Sie können sich auch dafür entscheiden, die Uhr manuell aufzuziehen.

Bevor Sie Ihre Uhr tragen, stellen Sie sicher, dass sie mit 10 Umdrehungen der Krone im Uhrzeigersinn aufgezogen wird.

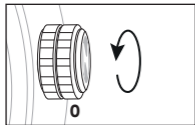
Bewegen Sie die Uhr etwa 30 Mal vorsichtig von einer Seite zur anderen, um die Bewegung des Sekundenzeigers mit seiner normalen Geschwindigkeit zu beobachten.

Bitte denken Sie daran, dass während eines Zeitraums, in dem Sie die Uhr nicht tragen, die Gangreserve der Uhr nachlässt und Sie die Uhr vor dem Tragen erneut aufziehen müssen.

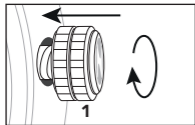
BITTE LESEN SIE DIE FOLGENDEN PUNKTE, BEVOR SIE DIE KRONE ABSCHRAUBEN

VERSCHRAUBTE KRONE

Diese Uhr ist möglicherweise mit einer verschraubten Krone ausgestattet. Ziehen Sie die Krone nur dann heraus, wenn sie zuvor gelöst wurde.



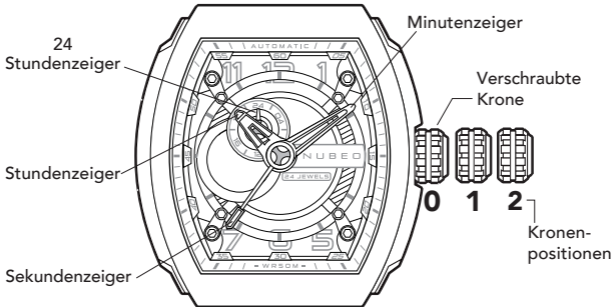
Zum Lösen: Drehen Sie die Krone gegen den Uhrzeigersinn, bis sie sich ohne Spannung frei dreht. Ziehen Sie die Krone zur Einstellung der Uhr vorsichtig in die anderen gewünschten Positionen heraus (siehe spezielle Bedienungsanleitung auf den folgenden Seiten).



Zum Verschrauben.: Drücken Sie die Krone ganz hinein (in Richtung der Uhr) und drehen sie dann im Uhrzeigersinn, bis sie fest verschraubt ist.

Hinweis: Wenn die Krone nach dem Einstellen der Uhr nicht sicher verschraubt wird, kann die Wasserdichtigkeit der Uhr beeinträchtigt werden.

AUTOMATISCHE 3 HÄNDE



Wie Ihre Uhr über eine verschraubte Krone verfügt, lösen Sie die verschraubte Position.

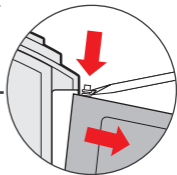
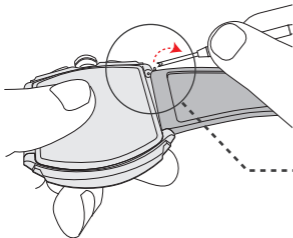
EINSTELLEN DER UHRZEIT

1. Ziehen Sie die Krone bis zur Position 2, ihrer maximalen Auszugslänge, heraus. Der Sekundenzeiger bleibt stehen.
 2. Drehen Sie die Krone entweder im oder gegen den Uhrzeigersinn, bis die Uhrzeiger auf die gewünschte Zeit gestellt sind.
 3. Wenn die gewünschte Zeit erreicht ist, drücken Sie die Krone wieder in Position 1 zurück und verschrauben Sie sie gegebenenfalls.
-
- * Berücksichtigen Sie Vormittags/Nachmittags, wenn Sie den Stunden- und Minutenzeiger auf die gewünschte Zeit einstellen.
 - * Der 24-Stunden-Zeiger bewegt sich entsprechend dem Stundenzeiger.
 - * Prüfen Sie beim Einstellen des Stundenzeigers, ob der 24-Stunden-Zeiger richtig eingestellt ist.

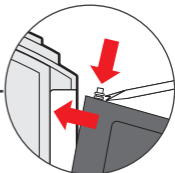
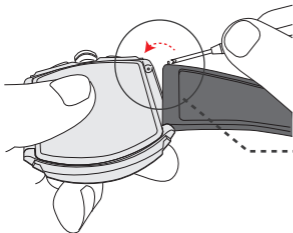
WIE MAN DAS ARMBAND WECHSELT

Zackenende → 

1. Verwenden Sie das Armbandwerkzeug und platzieren Sie das Zackenende zwischen die Öse und das Armband, um den Metallstift zu erreichen.
2. Drücken Sie nach unten, um die Feder zu lösen und das Armband zu entfernen.



3. Versetzen Sie die Stifte vom dem Armband zum neuen Armband.
4. Setzen Sie das Stiftende in das Stiftloch.
5. Verwenden Sie das Werkzeug erneut, um die Feder nach unten zu drücken, so dass das Stiftende das Loch zur Befestigung erreicht.



WASSERBESTÄNDIGKEIT

Alle Nubeo Zeitmesser sind bis 5 BAR wasserfest. Die Wasserfestigkeit einer Uhr schützt das Uhrwerk vor Staub, Feuchtigkeit und Beschädigung, sollte sie ins Wasser getaucht werden.

In der Tabelle finden Sie Richtlinien für die empfohlenen Einsatzbereiche für verschiedene Druckstufen.

Es ist wichtig, nicht zu versuchen, die Position der Krone zu verstellen, während der Zeitmesser mit Wasser in Kontakt ist. Wasser kann in das Gehäuse eindringen und das Uhrwerk beschädigen.

Bei Uhren mit verschraubten Kronen ist es wichtig, sicherzustellen, dass die Krone in der richtigen Position und vollständig verriegelt ist, bevor sie mit Wasser in Berührung kommt.

Bei Zeitmessern mit Chronographenfunktion darf der Chronograph nicht unter Wasser in Betrieb genommen werden, da Wasser in das Gehäuse eindringen und das Uhrwerk beschädigen kann.

VORSICHTSMASSNAHMEN - WASSERFESTIGKEIT

Alle Nubeo-Uhren sind so konzipiert, dass sie dem Gebrauch gemäß der folgenden Tabelle standhalten. **Vergewissern Sie sich vor dem Gebrauch immer, dass die Krone vollständig verschraubt ist.**

TABELLE ZUR WASSERFESTIGKEIT	30M/ 3ATM	50M/ 5ATM	100M/ 10ATM	150M/ 15ATM	200M/ 20ATM	300M/ 30ATM	500M/ 50ATM	1000M/ 100ATM
WASSERSPRITZER DUSCHEN	☒	☒	☒	☒	☒	☒	☒	☒
SCHWIMMEN/ BADEN	☒	☒	☒	☒	☒	☒	☒	☒
SCHWIMMEN SCHNORCHELN/ WASSERSPORT	☒	☒	☒	☒	☒	☒	☒	☒
FREITAUCHEN	☒	☒	☒	☒	☒	☒	☒	☒
GERÄTETAUCHEN	☒	☒	☒	☒	☒	☒	☒	☒
PROFESSIONELLES TIEFSEETAUCHEN	☒	☒	☒	☒	☒	☒	☒	☒

PFLEGE UND VORSICHTSMASSNAHMEN

Bei der Entwicklung und Fertigung der Nubeo Zeitmesser legen wir Wert darauf, sogar höchste Qualitätsstandards zu übertreffen. Lesen Sie bitte diese Pflegerichtlinien und Vorsichtsmaßnahmen für Ihren Nubeo Zeitmesser, um eine optimale Leistung und die Langlebigkeit Ihrer Uhr sicherzustellen.

PFLEGE

Ihr Zeitmesser sollte nur mit einem weichen Tuch und Wasser gereinigt werden. Ihr Zeitmesser sollte nach dem Kontakt mit Salzwasser abgespült und mit einem weichen Tuch trocken gerieben werden. Wir empfehlen die regelmäßige Reinigung von Metallarmbändern, um Ihr Armband zu pflegen. Tauchen Sie eine weiche Bürste in Seifenlauge und bürsten Sie das Armband vorsichtig sauber. Wir empfehlen, alle 18-24 Monate eine Wartung Ihres Zeitmessers durchführen zu lassen, um eine lange Lebensdauer und einen problemfreien Betrieb sicherzustellen.

ALLGEMEINE ANWEISUNGEN FÜR MECHANISCHE UND AUTOMATISCHE UHREN

Beim manuellen Aufziehen einer Uhr drehen Sie die Krone immer im Uhrzeigersinn.

Achten Sie darauf, dass die Krone nicht mit Gewalt angezogen wird, wenn Sie spüren, dass die Feder gegen Ende des Aufzugsvorgangs stark gespannt ist.

Tägliches Aufziehen wird empfohlen, auch wenn Sie glauben, dass Ihre Uhr genug Kraft hat. Es ist immer empfehlenswert, Ihre mechanische Uhr kurz aufzuziehen, bevor Sie sie für den Tag tragen.

Automatikuhren können auch manuell aufgezoogen werden, indem die Krone in Position 1 im Uhrzeigersinn gedreht wird. Es wird empfohlen, dass Sie Ihre Uhr vor dem Tragen manuell aufziehen (mit ca. 10 Umdrehungen), wenn sie vollständig erschöpft ist.

Versuchen Sie, Ihre Uhr nicht starken magnetischen Quellen (z.B. Smartphones, Lautsprecher) auszusetzen, da diese das Uhrwerk negativ beeinflussen können.

ZWEI (2) JAHRE INTERNATIONALE GARANTIE

Die Garantie für Ihre Nubeo Uhr gilt für zwei (2) Jahre ab Kaufdatum gemäß den vorliegenden Garantiebedingungen. Die Nubeo Garantie deckt Material- und Herstellungsfehler ab. Als Kaufbeleg ist eine Kopie der Rechnung oder ein Händlerstempel im Garantieheft erforderlich.

Während der Garantiezeit sind das Uhrwerk, die Zeiger und das Zifferblatt von dieser Garantie abgedeckt. Diese Teile werden ohne weitere Reparaturkosten repariert oder die Uhr ersetzt, wenn bei normaler Benutzung Schäden aufgrund von Material- oder Herstellungsfehlern auftreten.

NICHT VON DER GARANTIE ABGEDECKT

- Schäden am Uhrglas oder Armband.
- Normale Abnutzung.
- Fehlfunktion und Beeinträchtigung aufgrund von Unfall, Fahrlässigkeit oder unerlaubten Eingriffen.
- Wasserschäden aufgrund von nicht ordnungsgemäßer Benutzung.
- Fälschung der Garantiebescheinigung.
- Keine Vorlage der Garantiebescheinigung.

Diese Garantie ist ungültig, wenn die Uhr durch ein Versehen, Fahrlässigkeit von Personen, die keine autorisierten Nubeo Verkaufs- oder Servicevertreter sind, nicht autorisierten Service oder andere Faktoren, die nicht auf Material- oder Verarbeitungsfehler zurückzuführen sind, beschädigt wurde.

ANFORDERUNG DER GARANTIE UND ANDERER UHRENREPARATUREN

Falls Sie Garantieleistungen benötigen, senden Sie bitte Ihre Uhr, eine Kopie Ihres Kaufbelegs und/oder das Garantieheft mit Händlerstempel und einer Beschreibung des Problems an einen internationalen Kundendienst in Ihrer Nähe.

Für Wartungsarbeiten, die nicht von der Garantie abgedeckt sind, kann der Kundendienst die gewünschten Arbeiten gegen eine Gebühr, je nach Art der Uhr und gewünschten Arbeiten, durchführen. Änderungen dieser Gebühren sind vorbehalten.

Für Reparaturen Ihrer Nubeo Uhr empfehlen wir, dass Sie Ihren autorisierten Nubeo Händler oder einen autorisierten internationalen Kundendienst in Ihrer Nähe kontaktieren.

Weitere Informationen erhalten Sie auf unserer Webseite:

WWW.NUBEOWATCHES.COM



NUBEOWATCHES.COM

VOL.1.47 EN/DE