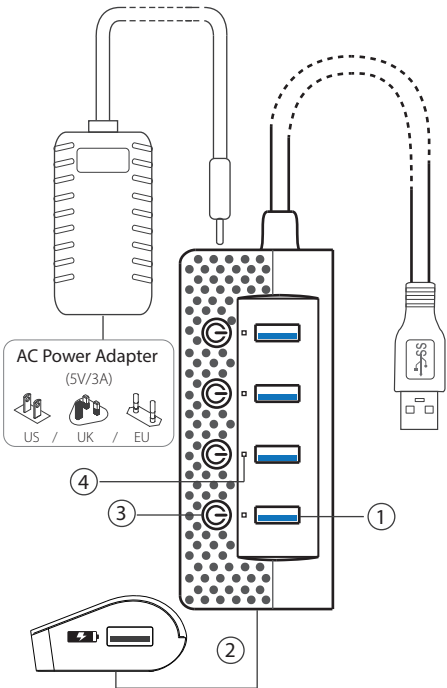


# QUICK START

4-Port USB 3.0 Hub Includes  
Power Adapter (U06K)

**atolla<sup>®</sup>**



## OVERVIEW

This compact USB 3.0 hub lets you connect an additional four USB devices to your computer, plus, you can easily fast-charge your mobile device using the hub's dedicated charge port (DCP).

## PRODUCT VIEW

### ① USB 3.0 Port

The 4-port USB 3.0 hub expands your computer's USB Type-A port into four USB 3.0 (Type-A) ports, and it's backward compatible with your older USB 2.0 devices. (USB 3.0 is also known as USB 3.1 Gen 1.)

### ② DCP

With a 2.4 Amp dedicated charge port, the hub makes it fast and easy to charge your smartphone, tablet, and other USB-charged devices, including Android™, Apple, and Samsung™ devices.

### ③ Individual On/Off Switches

Each port on the USB 3.0 hub has its own power switch so you can turn off devices when they're not in use.

### ④ Led Indicator

LED indicators for port status

## FEATURES

1. Add four USB 3.0 (Type-A) ports to your Mac, Windows®, Linux® or other laptops with this USB 3.0 hub
2. Save power with the On/Off power switches for each USB port
3. Charge a variety of mobile devices, including Apple and Samsung Galaxy devices, with support for USB Battery Charging Specification 1.2
4. Compact, portable design with attached cable (19.6 in./50 cm)
5. Save time with plug-and-play installation

## WHAT'S IN THE BOX

USB 3.0 hub x1, Quick-start Guide x1, Power adapter x1

## ÜBERBLICK

Mithilfe dieses kompakten USB 3.0-Hubs können Sie vier weitere USB-Geräte an Ihren Computer anschließen und ganz einfach Ihr Mobilgerät am Ladeanschluss des Hubs (DCP, Dedicated Charge Port) schnell aufladen.

## PRODUKTANSICHT

### ① USB 3.0 Port

Der USB 3.0-Hub mit 4 Anschlüssen erweitert den USB Typ-A-Anschluss Ihres Computers um vier USB 3.0 (Type-A)-Anschlüsse und ist rückwärtskompatibel mit Ihren älteren USB 2.0-Geräten. (USB 3.0 ist auch als USB 3.1 Gen 1 bekannt.)

### ② DCP

Dank eines 2,4-A-Ladeanschlusses können Sie mit dem Hub ganz einfach und schnell Ihr Smartphone, Tablet und andere USB-geladene Geräte, einschließlich Android™-, Apple- und Samsung™-Geräte, aufladen.

### ③ Separater Ein-/Ausschalter

Jeder Anschluss am USB 3.0-Hub verfügt über einen eigenen Stromschalter, sodass Sie die Geräte ausschalten können, wenn sie nicht verwendet werden.

### ④ LED-Anzeiger

LED-Anzeigen für Anschlussstatus

## MERKMALE

1. Erweitern Sie mit diesem USB 3.0-Hub Ihre Anschlüsse an Ihrem Mac, Windows®, Linux® oder einem anderen Laptop um vier USB 3.0 (Type-A)-Anschlüsse
2. Sparen Sie Energie mit separaten Ein-/Ausschaltern für jeden USB-Anschluss
3. Laden Sie eine Vielzahl von Mobilgeräten, einschließlich Apple- und Samsung Galaxy-Geräten dank Unterstützung für USB Battery Charging Specification 1.2
4. Kompaktes, mobiles Design mit befestigtem Kabel (50 cm)
5. Sparen Sie Zeit dank Plug-&-Play-Installation

## VERPACKUNGSIHALT

USB 3.0 Hub x1, Kurzanleitung x1, Stromversorgung x1

## PRÉSENTATION

Ce hub USB 3.0 compact vous permet de brancher quatre périphériques USB de plus à votre ordinateur. De plus, vous chargerez facilement vos appareils mobiles sur son port dédié à la charge (Dedicated Charge Port).

## VUE DU PRODUIT

### ① Port USB 3,0

Le hub USB 3.0 4 ports permet d'étendre le port USB Type-A de votre ordinateur et de mettre à disposition quatre ports USB 3.0 (Type-A). Il est rétrocompatible avec vos anciens appareils USB 2.0. (USB 3.0 est synonyme de USB 3.1 Gen 1.)

### ② DCP

Grâce à son port dédié à la charge de 2,4 A, ce hub accélère et facilite le chargement de votre smartphone, de votre tablette et d'autres appareils alimentés par USB, comme Android™, Apple et Samsung™.

### ③ Interrupteurs marche/arrêt individuels

Chaque port sur le hub USB 3.0 dispose de son propre interrupteur afin que vous puissiez désactiver les appareils lorsqu'ils ne sont pas utilisés.

### ④ Indicateurs lumineux

Indicateurs à LED du statut des ports

## SPÉCIFICATIONS TECHNIQUES

1. Ajoutez quatre ports USB 3.0 (Type-A) à votre ordinateur portable Mac, Windows®, Linux® ou tout autre ordinateur portable avec ce hub USB 3.0
2. Économisez de l'énergie avec les interrupteurs marche/arrêt pour chaque port USB
3. Chargez toute une gamme d'appareils mobiles, y compris Apple et Samsung Galaxy, avec prise en charge des spécifications de charge de pile USB 1.2
4. Conception compacte et portable avec câble intégré (50 cm)
5. Gagnez du temps avec l'installation plug-and-play

## CONTENU DU PAQUET

Hub USB 3.0 x1, Guide de démarrage rapide x1, Alimentation x1

# 日本語

## 概要

高速充電対応コンパクトUSB 3.0ハブ。コンピュータに4つのUSB機器を追加接続し、ハブについている充電専用ポート (DCP) でモバイル機器を簡単に高速充電することができます。

## 製品図

### ① USB3.0ポート

このハブは、USB Type-Aポート1口をUSB 3.0 (Type-A) ポート4口に変換し、接続機能を拡張します。

### ② 充電専用ポート

2.4Aの充電専用ポートにより、Android™、Apple、Samsung™などのスマートフォンやタブレット、その他USB対応デバイスを簡単に充電することができます。

### ③ 独立した電源スイッチ

各ポートにはパワースイッチがついており、使用していないときは電源を切ることができます。

### ④ LEDインジケータ

ポートの状態を示すLEDインジケータ

## 製品の特長

1. Mac/Windows®/Linux®その他のノートパソコンにUSB 3.0 (Type-A) ポート4口を追加するUSB 3.0ハブ
2. 各USBポートのオン・オフスイッチで電力をセーブ
3. USB/バッテリー充電仕様1.2に対応、Apple、Samsung Galaxyなど各種モバイル端末を充電
4. 本体一体型ケーブル (50cm) で携帯しやすいコンパクトな設計
5. 手間いらずのプラグアンドプレイ実装

## パッケージ内容

USB 3.0ハブ x1, 取扱説明書 x1, 電源アダプタ x1



Questions? We're here to help

**W** [www.atolla.us](http://www.atolla.us)

**E** [support@atolla.us](mailto:support@atolla.us)

**©** 2019 atolla Technologies

## NEED MORE HELP ?

For full support, register here: [bit.ly/atolla](http://bit.ly/atolla)

1-2-3

QUICK START



FAQ



VIDEOS



DOWNLOADS



TROUBLESHOOTING



CONTACT SUPPORT