

■ PRO-40 | PERFORATORE PRATICO

Il modello PRO-40 è un dispositivo leggero, monovelocità e affidabile, collaudato su molti mercati industrializzati in tutto il mondo.

Il modello PRO-40 è dotato di una base elettromagnetica di ultima generazione con sistema di controllo della forma del campo magnetico (MFSC) e modulo di controllo dell'adesione elettromagnetica (MPAC), che misura la forza di tenuta della base elettromagnetica e protegge sia il dispositivo che l'operatore contro il lavoro su particolari che non assicurano una sufficiente adesione della base magnetica.

■ Le caratteristiche superiori del modello PRO-40 comprendono:

- struttura compatta
- motore appositamente progettato dotato di riduttore per impieghi gravosi
- eccellente rapporto peso / potenza





Max
Ø 40 mm
(1 9/16")



Max
Ø 16 mm
(10/16")



Max
Ø 40 mm
(1 9/16")

SPECIFICA TECNICA PRO-40

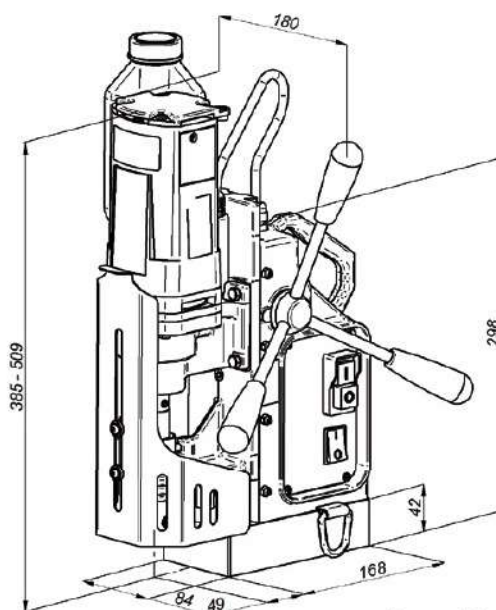
Velocità del motore (sotto carico)	440 rpm
Potenza	1100 W
Peso	12,7 kg (27 lbs 6 oz)
Capacità di foratura max. con fresa a corona	40 mm (1 9/16")
Capacità di foratura max. con punta elicoidale	16 mm (10/16")
Svasatura max	40 mm (1 9/16")
Corsa	124 mm (4 7/16")
Profondità di taglio max	51 mm (2")
Tensione	1- 110-120 V, 50-60 Hz 1- 220-240 V, 50-60 Hz
MFSC (Controllo forma campo magnetico)	Sì
MPAC (Controllo dell'adesione elettromagnetica)	Sì
ESB (Base magnetica con risparmio energetico)	Sì
Forza di tenuta magnetica	999 kgf (9800 N) /25 mm, Ra=1,25/
Dimensioni della base magnetica	84 x 168 x 41,5 [mm] 3 5/16 x 6 5/8 x 1 5/8 ["]
Spessore minimo del pezzo da lavorare	6 mm (1/4")
Portautensili	19 mm (3/4") Weldon
Codice prodotto 220-240 V, 50-60 Hz	WRT-0291-10-20-00-3
Codice prodotto 110-120 V, 50-60 Hz	WRT-0291-10-10-00-3

Standard kit:

- Perforatore a base magnetica
- Valigetta metallica
- codolo Weldon 19 mm (3/4") - per il raffreddamento attraverso l'anello
- Protezione contro sfridi/Copri fresa
- Flacone per liquido di raffreddamento
- Catena di sicurezza
- Set di utensili
- Manuale d'uso
- Peso della confezione standard - 18 kg (38 lbs 13 oz)

Accessori aggiuntivi selezionati:

- UCW-0260-13-00-00-0 Attacco a sostituzione rapida per raffreddamento attraverso l'anello
- PDS-0110-10-00-01-0 Attacco per tubo DMP 250
- PDS-0111-03-00-01-0 Attacco per tubo DMP 501
- UKL-0399-11-00-00-0 Flacone per liquido di raffreddamento
- UKL-0440-16-00-00-0 Sistema di raffreddamento da 2l
- LNC-0129-80-01-00-0 Catena di sicurezza
- TLJ-0197-10-00-03-0 Adattatore per mandrino x 1/2" - 20 UNF
- UCW-000059 Mandrino 1,5-13 x 1/2" - 20 UNF
- UCW-000061 Mandrino 3-16 x 1/2" - 20 UNF
- PDS-0587-00-00-00-0 Ventosa
- ZSP-0587-11-00-00-0 Eiettore ad aria compressa



Attacco per tubo DMP 501



Ventosa



Eiettore ad aria compressa