

Live gaming & streaming LED light
Instruction Manual

Copyright

© 2022 Shenzhen NeeWER Technology Co., Ltd. All Rights Reserved.
This document is the sole property of Shenzhen NeeWER Technology Co., Ltd and shall not be, reproduced, transmitted, transcribed, stored in a retrieval system or translated in any form, by any means, without prior written permission from Shenzhen NeeWER Technology Co., Ltd. Shenzhen NeeWER Technology Co., Ltd reserves the right to change content in this instruction manual at any time and without prior notice.

Version Control

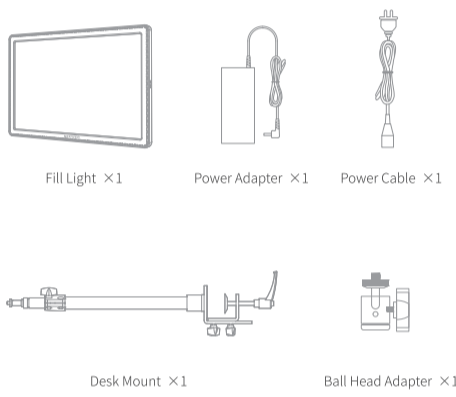
Date	Version number	Description	Issued by
11/28/2022	1.0	Live gaming & streaming LED light Manual	NEEWER®

English -----1
Français ----- 6
Deutsch -----11
日本語 -----16
Italiano -----21
Español -----26
Nederlands -----31
中文-----36

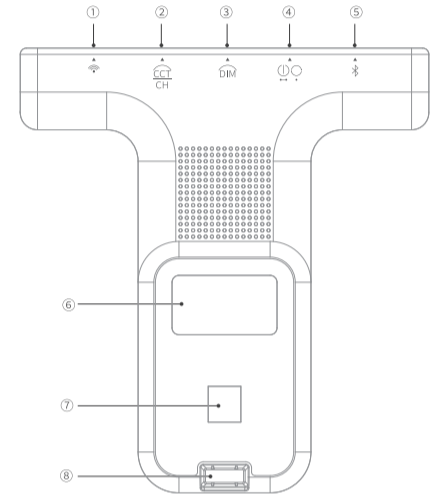
Product Overview

The GL1 PRO bi-color fill light supports Smartphone Bluetooth pairing, WiFi PC pairing, and Stream Deck control. Designed with an integrated PC 2.4G USB wireless transmitter, it also supports 2.4G control. With a desk support mount included, it is ideal for video gaming and live streaming.

Package Contents



Product Illustration

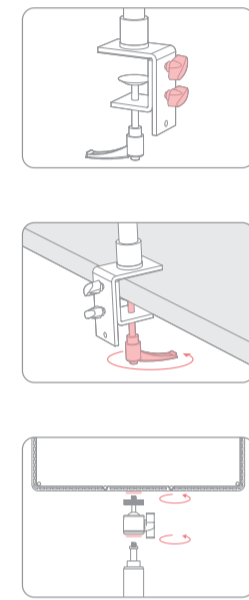


① WiFi Indicator:
1/3 of the indicator on: WiFi is disconnected.
Indicator pulsing: WiFi is connecting.
Complete Indicator on: WiFi is connected.
Indicator flashing: WiFi is reset.

Product Illustration

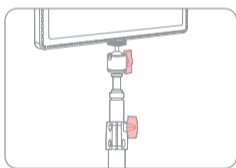
- ② Set Color Temperature: Slide "CCT/CH" button to set color temperature from 2900K to 7000K in 100K increments.
Set Channels: Press and hold "CCT/CH" button until the screen displays "CH". Slide "CCT" button to select a channel from CH1 to CH10.
- ③ Set Brightness: Slide "DIM" button to set brightness from 0 to 100% in 1% increments.
Reset WiFi: Press and hold "DIM" button for 5s to reset WiFi network. You will need to repair device after a WiFi network reset.
- ④ Power ON/OFF: Press and hold "ON/OFF" button to power the light off.
Sleep Mode: Short press "ON/OFF" button to put the light into sleep mode or wake it up.
- ⑤ Bluetooth Indicator:
1/3 of the indicator visible: Bluetooth is disconnected.
Whole indicator visible: Bluetooth is connected.
- ⑥ LCD Screen
- ⑦ AC Input
- ⑧ 2.4G PC Wireless Transmitter

Installation Instructions



- ① Loosen knobs to adjust the desk mount clamp opening.
- ② Fit the clamp to a desk / table edge and rotate the lever counterclockwise until secure.
- ③ Attach the ball head to the desk mount, then attach the light to the ball head adapter.

Installation Instructions



④ Turn the knobs of the desktop stand and ball head adapter to adjust the height and angle.

APP Control

1. PC Wi-Fi pairing

Suitable for WiFi-enabled PCs or PCs equipped with WiFi adapters / dongles. Scan the following QR code to access the PC pairing instructions.



⚠ Before pairing, please reset WiFi connection. Press and hold "DIM" button for 5s to reset.

APP Control

2. Pairing with smartphones via Bluetooth

Suitable for PCs without WiFi adapters and devices without WiFi hotspots.
① Scan the following QR codes to download "NEEWER" app and sign in.



Android



iOS

⚠ For Android users, please enable the location permissions in your phone settings.

② Scan the following QR code to access the Bluetooth pairing instructions.



APP Control

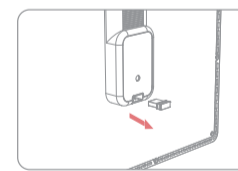
3. Stream Deck control

We have now developed a plugin for the Elgato Stream Deck. Download the plugin and install it in your Stream Deck to control the NEEWER light. Scan the following QR code to access the instructions for Stream Deck control.



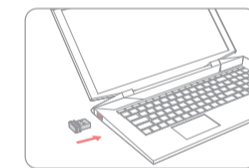
4. 2.4G Control

This light is built with a 2.4G USB wireless transmitter to control the lighting if the WiFi network is unavailable.



① Remove the 2.4G USB wireless transmitter from the card slot on the back of the fill light.

APP Control



② Plug the wireless transmitter into a USB port on your PC.
※ The wireless transmitter has a USB A type connector.

③ Scan the following QR code to get the 2.4G control instructions.



Safety Warnings

1. To avoid visual impairment, do not look directly at the light during use.
2. To ensure efficient heat dissipation, do not cover the vents with materials of any kind or other objects.
3. For Android smartphone users, please enable your location services before using the "NEEWER" app.
4. Do not touch the device with wet hands. Doing so will damage the circuit.
5. Do not disassemble the product or alter the circuit board.
6. Do not expose the product to direct sunlight for long periods of time.
7. Do not use the product in the rain or in humid environments.
8. Turn off the power when not in use.

Specifications

Model	GL1 PRO
Dimensions	332x231x36mm
Number of LEDs	192PCS
Input Voltage	DC 12 ~ 15V
Maximum Power	45w
Maximum Illuminance	4300lux@0.5m
Color Rendering Index	CRI 97+
Dimming Range	0 ~ 100
Color Temperature	2900 ~ 7000K

Aperçu du produit

FR La lampe de remplissage GL1 peut être contrôlée à partir d'un smartphone muni de la fonction Bluetooth, d'un ordinateur ayant une connexion Wi-Fi ou via un panneau de commande Streamdeck. Elle est fournie avec un émetteur sans fil USB 2,4G intégré destiné pour se connecter via un ordinateur et afin d'établir une connexion 2,4G ainsi qu'un support de bureau pour une installation bien adaptée aux jeux vidéo et au streaming en direct.

Contenu de l'emballage

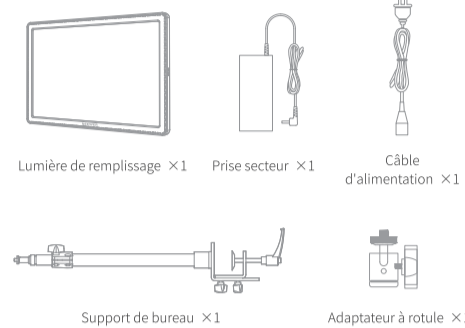
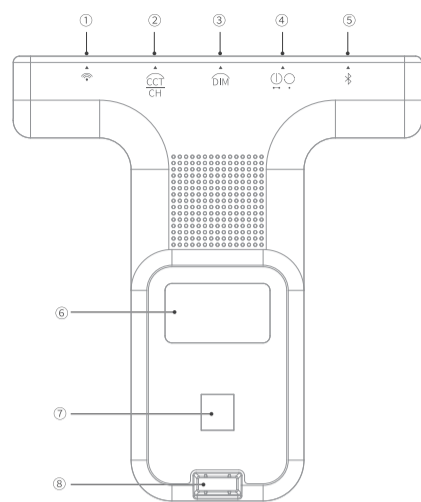


Illustration du produit



- ① Indicateur WiFi :
1/3 de l'indicateur allumé : Le WiFi est déconnecté.
Indicateur pulsé : Le WiFi est en train de se connecter.
Indicateur complètement allumé : Le WiFi est connecté.
Indicateur clignotant : le WiFi a été réinitialisé.

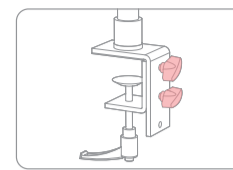
06

Illustration du produit

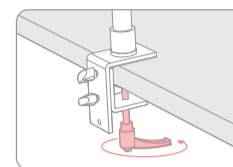
- ② Réglage de la température de couleur : Faites glisser le bouton "CCT/CH" pour régler la température de couleur de 2900K à 7000K par incréments de 100K.
Réglage des canaux : Appuyez et maintenez le bouton "CCT/CH" jusqu'à ce que l'écran affiche "CH". Faites glisser le bouton "CCT" pour sélectionner un canal de CH1 à CH10.
- ③ Réglage de la luminosité : Faites glisser le bouton "DIM" pour régler la luminosité de 0 à 100% par incréments de 1%.
Réinitialisation du Wi-Fi : Appuyez et maintenez le bouton "DIM" pendant 5s pour réinitialiser le réseau WiFi. Il faudra re-connecter l'appareil après une réinitialisation du réseau WiFi.
- ④ Mise en marche/arrêt : appuyez et maintenez le bouton "ON/OFF" pour éteindre la lumière.
Mode veille : Appuyez brièvement sur le bouton "ON/OFF" pour mettre la lumière en mode veille ou la réveiller.
- ⑤ Indicateur Bluetooth :
1/3 de l'indicateur visible : Le Bluetooth est déconnecté.
Tout l'indicateur est visible : Le Bluetooth est connecté.
- ⑥ Écran LCD
⑦ Entrée CA
⑧ Emetteur sans fil 2,4G (ordinateur)

07

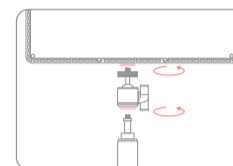
Instructions d'installation



- ① Desserrez les boutons pour ajuster l'ouverture de la pince de fixation au bureau.



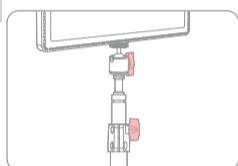
- ② Fixer la pince sur le bord du bureau et tournez le levier dans le sens inverse des aiguilles d'une montre jusqu'à ce qu'elle soit bien fixée.



- ③ Attachez la pièce rotule au support de bureau, puis fixez la lumière à l'adaptateur.

FR

Instructions d'installation



- ④ Tournez les boutons du support de bureau et de l'adaptateur à rotule pour régler la hauteur et l'angle.

Contrôle via l'application

1. Jumelage avec un ordinateur doté d'une connexion Wi-Fi

Cette configuration convient aux ordinateurs équipés d'une connexion Wi-Fi ou qui dispose d'un adaptateur Wi-Fi.

Scannez le code QR suivant pour savoir comment jumeler la lumière avec votre ordinateur



⚠ Avant de procéder au jumelage, veuillez réinitialiser la connexion WiFi. Appuyez sur le bouton "DIM" et maintenez-le enfoncé pendant 5 secondes pour compléter la réinitialisation.

Contrôle via l'application

2. Appairage avec les smartphones via Bluetooth

Cette installation convient aux ordinateurs sans adaptateur WiFi et aux appareils sans points d'accès WiFi.

- ① Scannez les codes QR suivants pour télécharger l'application "NEEWER" et vous connecter.



Android



iOS

⚠ Pour les utilisateurs d'Android, veuillez activer les autorisations de localisation dans les paramètres de votre téléphone.

- ② Scannez le code QR suivant pour accéder aux instructions d'appairage Bluetooth.



08

Contrôle via l'application

3. Contrôle Stream Deck

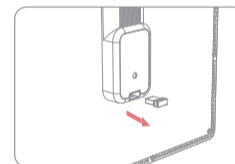
Nous avons développé un plugin destiné au Stream Deck d'Elgato. Téléchargez le plugin et installez-le dans votre Stream Deck pour contrôler la lumière NEEWER.

Scannez le code QR suivant pour accéder aux instructions pour le contrôle via Stream Deck.



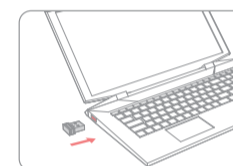
4. Contrôle 2,4G

Cette lumière est construite avec un émetteur sans fil USB 2,4G pour contrôler l'éclairage dans le cas où le réseau WiFi n'est pas disponible.



- ① Retirez l'émetteur sans fil USB 2,4G de la fente qui héberge la carte située à l'arrière de la lumière de remplissage.

Contrôle via l'application



- ② Branchez l'émetteur sans fil sur un port USB de votre ordinateur.
※ L'émetteur sans fil a un connecteur de type USB A.

- ③ Scannez le code QR suivant pour obtenir les instructions de contrôle 2,4G.



FR

09

Consignes de sécurité

- FR
1. Pour éviter toute déficience visuelle, ne pas regarder directement la lumière pendant l'utilisation.
 2. Pour assurer une dissipation efficace de la chaleur, ne recouvrez pas les ouvertures avec des matériaux de toute sorte ou d'autres objets.
 3. Pour les utilisateurs de smartphones Android, veuillez activer vos services de localisation avant d'utiliser l'application "NEEWER".
 4. Ne pas toucher l'appareil avec des mains mouillées afin de ne pas endommager le circuit.
 5. Ne démontez pas le produit et ne modifiez pas le circuit imprimé.
 6. N'exposez pas le produit à la lumière directe du soleil pendant de longues périodes.
 7. N'utilisez pas le produit sous la pluie ou dans un environnement humide.
 8. Mettez le produit hors tension lorsqu'il n'est pas utilisé.

Spécifications

Modèle	GL1 PRO
Dimensions	332x231x36mm
Nombre de LEDs	192PCS
Tension d'entrée	DC 12 ~ 15V
Puissance maximale	45w
Éclairage maximal	4300lux@0.5m
Indice de rendu des couleurs	CRI 97+
Gamme de gradation	0 ~ 100
Température de couleur	2900 ~ 7000K

10

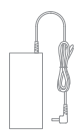
Produktübersicht

Das zweifarbige Fülllicht des GL1 PRO unterstützt die Paarung des Handys durch Bluetooth, WiFi-PC und Stream Deck Steuerung. Entworfen mit einem integrierten PC 2.4G USB WLAN Sender, unterstützt es auch die 2.4G Steuerung. Darüber hinaus ist die mitgelieferte Tischhalterung ideal für Videospiele und Live-Streaming geeignet.

Paketinhalt



Fülllicht ×1



Netzteil ×1



Stromkabel ×1

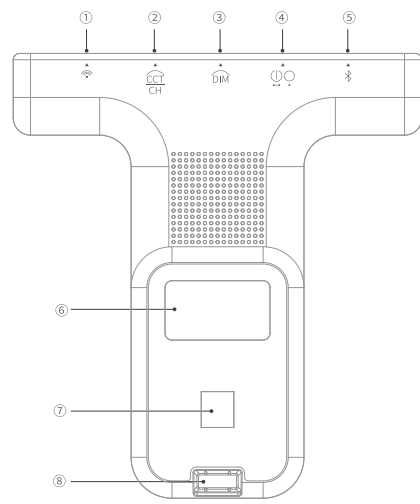


Schreibtischhalterung ×1



Kugelpfadapter ×1

Produktabbildung



- ① WLAN-Anzeige:
1/3 der Anzeige leuchtet: WLAN ist nicht verbunden.
Anzeige pulsiert: WLAN verbindet sich.
Anzeige zeigt vollständig an: WLAN ist verbunden.
Anzeige blinkt: WLAN wird zurückgesetzt.

DE

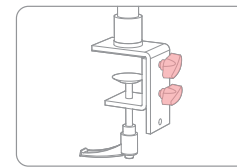
11

Produktabbildung

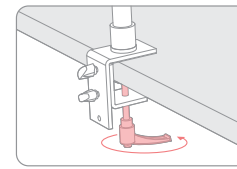
DE

- ② Farbtemperatur einstellen: Schieben Sie die Taste "CCT/CH", um die Farbtemperatur von 2900 K bis 7000 K in 100 K Schritten einzustellen.
Kanäle einstellen: Halten Sie die Taste "CCT/CH" gedrückt, bis auf dem Bildschirm "CH" angezeigt wird. Schieben Sie die "CCT"-Taste, um einen Kanal von CH1 bis CH10 auszuwählen.
- ③ Helligkeit einstellen: Schieben Sie die "DIM"-Taste, um die Helligkeit in 1%-Schritten von 0 bis 100 % einzustellen.
WLAN zurücksetzen: Halten Sie die "DIM"-Taste 5 Sekunden lang gedrückt, um das WLAN Netzwerk zurückzusetzen. Sie müssen das Gerät nach einem Zurücksetzen des WLAN Netzwerks reparieren.
- ④ Ein-/Aussschalten: Halten Sie die Taste "ON/OFF" gedrückt, um das Licht auszuschalten.
Bereitschaft: Drücken Sie kurz die Taste "ON/OFF", um das Licht in den Bereitschaftsmodus zu versetzen oder es wieder aufzuwecken.
- ⑤ Bluetooth-Anzeige:
1/3 der Anzeige sichtbar: Die Bluetoothverbindung wurde unterbrochen.
Ganze Anzeige sichtbar: Bluetooth ist verbunden.
- ⑥ LCD-Bildschirm
- ⑦ Wechselstromeingang
- ⑧ 2,4-G-PC WLAN Sender

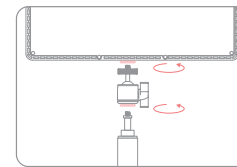
Installationsanleitung



- ① Lösen Sie die Knöpfe, um die Klemmenöffnung der Tischhalterung einzustellen.



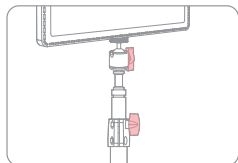
- ② Bringen Sie die Klemme an einer Schreibtisch-/Tischkante an und drehen Sie den Hebel gegen den Uhrzeigersinn, bis sie fest sitzt.



- ③ Befestigen Sie den Kugelkopf an der Tischhalterung und befestigen Sie dann die Leuchte am Kugelkopfadapter.

12

Installationsanleitung



- ④ Drehen Sie die Knöpfe des Tischständers und des Kugelkopfadapters, um die Höhe und den Winkel einzustellen.

APP Steuerung

1. PC WLAN Kopplung

Geeignet für WLAN-fähige PCs oder PCs, die mit WLAN-Adaptern / Dongles ausgestattet sind

Scannen Sie den folgenden QR-Code, um auf die PC-Kopplungsanweisungen zuzugreifen.



⚠ Setzen Sie vor dem Koppeln die WLAN-Verbindung zurück. Halten Sie zum Zurücksetzen die „DIM“-Taste 5 Sekunden lang gedrückt.

APP Steuerung

2. Paarung mit dem Handy über Bluetooth

Geeignet für PCs ohne WLAN-Adapter und Geräte ohne WLAN-Hotspots.

- ① Scannen Sie die folgenden QR-Codes, um die "NEEWER"-App herunterzuladen und sich anzumelden.



Android



iOS

⚠ Für Android-Benutzer aktivieren Sie bitte die Standortberechtigungen in Ihren Telefoneinstellungen.

- ② Scannen Sie den folgenden QR-Code, um auf die Bluetooth-Kopplungsanweisungen zuzugreifen.



DE

13

APP Steuerung

DE

3. Stream-Deck-Steuerung

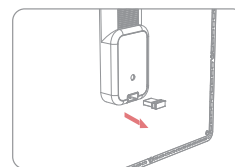
Wir haben jetzt ein Plugin für das Elgato Stream Deck entwickelt. Laden Sie das Plugin herunter und installieren Sie es in Ihrem Stream Deck, um das NEEWER-Licht zu steuern.

Scannen Sie den folgenden QR-Code, um auf die Anleitung zur Stream Deck-Steuerung zuzugreifen.



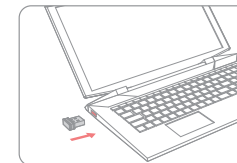
4. 2.4G-Steuerung

Diese Leuchte ist mit einem Funk 2,4-G USB Sender ausgestattet, um die Beleuchtung zu steuern, wenn das WLAN-Netzwerk nicht verfügbar ist.



- ① Entfernen Sie den Funk 2,4-G USB Sender aus dem Kartensteckplatz auf der Rückseite des Fülllichts.

APP Steuerung



- ② Schließen Sie den Funk Sender an einen USB-Anschluss Ihres PCs an.
※ Der Funk Sender hat einen USB-A Stecker.

- ③ Scannen Sie den folgenden QR-Code, um die 2.4G Steuerungsanweisungen zu erhalten.



14

Sicherheits Hinweise

- Um Sehbehinderungen zu vermeiden, schauen Sie während des Gebrauchs nicht direkt in das Licht.
- Um eine effiziente Wärmeableitung zu gewährleisten, decken Sie die Lüftungöffnungen nicht mit Materialien jeglicher Art oder anderen Gegenständen ab.
- Für Benutzer von Android-Handys aktivieren Sie bitte Ihre Ortungsdienste, bevor Sie die „NEEWER“-App verwenden.
- Berühren Sie das Gerät nicht mit nassen Händen. Dadurch wird die Schaltung beschädigt.
- Zerlegen Sie das Produkt nicht und verändern Sie die Platine nicht.
- Setzen Sie das Produkt nicht für längere Zeit direktem Sonnenlicht aus.
- Verwenden Sie das Produkt nicht im Regen oder in feuchten Umgebungen.
- Schalten Sie das Gerät aus, wenn Sie es nicht verwenden.

Spezifikationen

Modell	GL1 PRO
Abmessungen	332x231x36mm
Anzahl LEDs	192PCS
Eingangsspannung	DC 12 ~ 15V
Maximale Leistung	45w
Maximale Beleuchtungsstärke	4300lux@0.5m
Farbwiedergabeindex	CRI 97+
Dimmbereich	0 ~ 100
Farbtemperatur	2900 ~ 7000K

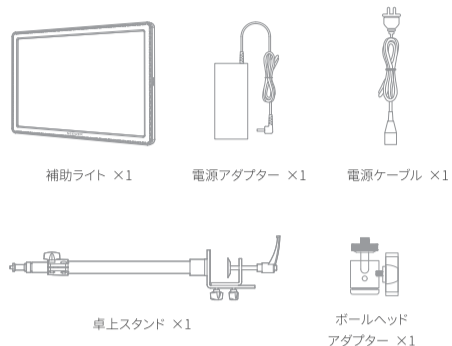
DE

15

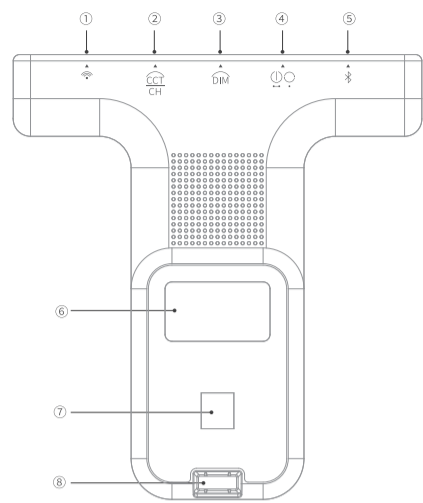
製品概要

GL1 PRO 2色補助ライトは、スマートフォンの Bluetooth 配信ネットワーク、WiFi PC 配信ネットワーク、および Stream Deck コントロールをサポートします。また、PC 2.4G USB ワイヤレス送信機が内蔵され、2.4G コントロールもサポートしています。付属の卓上スタンドと組み合わせて使用でき、ゲーム実況に最適です。

パッケージ内容



製品紹介

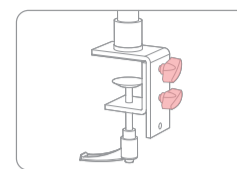


- ① WiFi インジケーター:
インジケーターの 1/3 が点灯する場合: WiFi が切断されています。
インジケーターが流れて点滅する場合: WiFi 接続中です。
インジケーターがすべて点灯する場合: WiFi が接続されています。
インジケーターがすべて点滅する場合: WiFi がリセットされました。

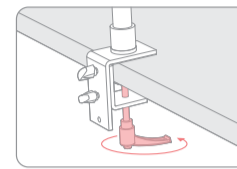
製品紹介

- ② 色温度設定: 「CCT/CH」ボタンをスライドして、2900K~7000K まで100K刻みで色温度を設定できます。
チャンネル設定: 「CCT/CH」ボタンを押して、画面に「CH」が表示されたら、「CCTCH」ボタンをスライドして、CH1 から CH10 までのチャンネルを選択できます。
- ③ 明るさ設定: 「DIM」ボタンをスライドして、明るさを0~100%の範囲で1%刻みで設定できます。
WiFi リセット: 「DIM」ボタンを5秒間押し続けると、WiFi ネットワークがリセットされます。リセット後、ネットワークを使用するにはネットワークを再構成する必要があります。
- ④ 電源オン/オフ: 「ON/OFF」ボタンを長押しすると、ライトの電源がオン/オフになります。
スタンバイ: 「ON/OFF」ボタンを短く押すと、スタンバイモードに入るか、スタンバイモードが解除されます。
- ⑤ Bluetooth インジケーター:
インジケーターの 1/3 が点灯する場合: Bluetooth が切断されています。
インジケーターがすべて点灯する場合: Bluetooth が接続されています。
- ⑥ 液晶画面
- ⑦ 電源ポート
- ⑧ 2.4G ワイヤレストランスミッター

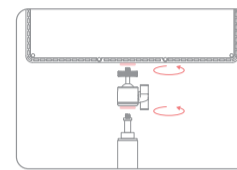
組み立て紹介



- ① ノブを緩めて卓上スタンドのクランプの開閉部を調整します。

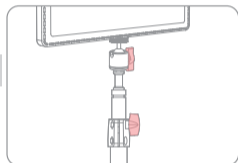


- ② クランプを机・テーブルの端に合わせて、固定ノブを反時計回りに回して固定します。



- ③ ボールヘッドアダプターを卓上スタンドのトップに取り付けてから、ライトをボールヘッドアダプターに取り付けます。

組み立て紹介



- ④ 卓上スタンドとボールヘッドアダプターのノブを回して高さや角度を調整できます。

アプリ制御

1. コンピューター Wi-Fi 配信ネットワーク

Wi-Fi ホットスポットを備えたデバイスに適用。ネットワークは、コンピューターの Wi-Fi アダプターを介して直接ペアリングできます。

次の QR コードをスキャンして、コンピューターの WiFi 配信ネットワークの操作手順を取得できます。



△ ペアリングする前に、WiFi 接続をリセットしてください。「DIM」ボタンを5秒間押し続けてリセットできます。

アプリ制御

2. 携帯電話の Bluetooth 配信ネットワーク

Wi-Fi アダプターのないコンピューターまたは Wi-Fi ホットスポットのないデバイスに適用。

- ① 下記の QR コードをスキャンして、「NEEWER」アプリをダウンロードし、サインインしてください。



Android



iOS

△ Android ユーザーの場合は、携帯電話の設定で位置情報の許可を有効にしてください。

- ② 次の QR コードをスキャンして、Bluetooth 配信ネットワークの操作手順を取得できます。



アプリ制御

3. Stream Deck コントロール

Elgato StreamDeck をお持ちの場合は、Stream Deck プラットフォームに接続するために開発されたプラグインをご利用できます。ユーザーはプラグインをダウンロードしてインストールすると、Elgato Stream Deck コントローラーを介して NEEWER 照明機器を制御できます。

次の QR コードをスキャンして、Stream Deck コントロールの操作手順を取得できます。

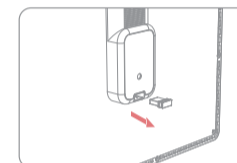


4. 2.4G 制御

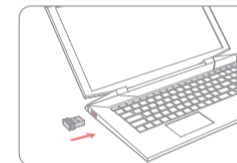
このライトには、2.4G USB ワイヤレス送信機が組み込まれています。WiFi ネットワークが利用できない場合もライトを制御できます。



アプリ制御



- ① ライト背面のカードスロットから2.4G USB ワイヤレストランスミッターを取り外します。



- ② ワイヤレストランスミッターをパソコンの USB ポートに差し込みます。
※ ワイヤレストランスミッターのコネクタは USB A タイプです。

- ③ 次の QR コードをスキャンして、2.4G 制御の操作手順を取得できます。

注意事項

- 使用中にライトを直視しないでください。光る部分を見続けると、目が疲れて、目の健康を損なう場合があります。
- 製品の放熱穴を布などで覆わないでください。製品が損傷する恐れがあります。
- Android 携帯電話の場合、最初に GPS をオンにする必要があります。
- 濡れた手で製品に触れないでください。感電、故障の原因となります。
- 本商品を分解・改造しないでください。火災、感電、故障の原因となります。
- 長時間日光に当てないでください。
- 雨や湿気の多い場所で使用しないでください。
- ご使用にならない時に本商品の電源を切ってください。

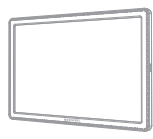
製品仕様

モデル	GL1 PRO
サイズ	332x231x36mm
LEDの数	192PCS
入力電圧	DC 12 ~ 15V
最大パワー	45w
最大照度	4300lux@0.5m
演色評価数	CRI 97+
調光範囲	0 ~ 100
色温度	2900 ~ 7000K

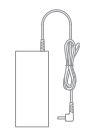
Panoramica del prodotto

La luce di riempimento bicolore GL1 PRO supporta l'associazione Bluetooth smartphone, l'associazione WiFi PC ed il controllo Stream Deck. Progettata con un trasmettitore wireless USB 2.4G PC integrato, supporta anche il controllo 2.4G. Inoltre, il supporto da scrivania in dotazione è ideale per i videogiochi e per lo streaming live.

Contenuto della confezione



Luce di riempimento ×1



Alimentatore ×1



Cavo di alimentazione ×1

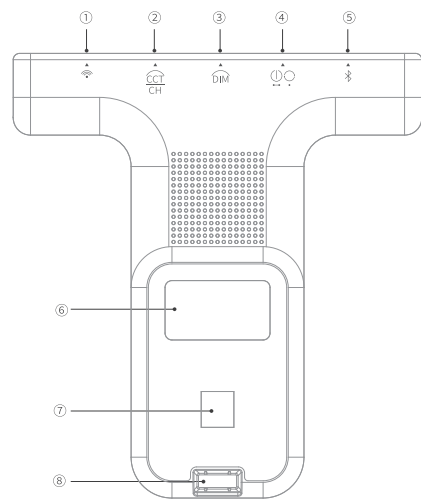


Supporto da scrivania ×1



Adattatore per testa a sfera ×1

Immagine del prodotto



- ① Indicatore Wi-Fi:
1/3 dell'indicatore acceso: WiFi disconnesso.
Indicatore lampeggiante: connessione Wi-Fi in corso.
Indicatore completamente acceso: Wi-Fi connesso.
Indicatore lampeggiante: il Wi-Fi è stato ripristinato.

IT

21

Immagine del prodotto

- ② Impostazione della temperatura del colore: far scorrere il pulsante "CCT/CH" per impostare la temperatura del colore da 2900K a 7000K con incrementi di 100K.

Impostazione dei canali: premere e mantenere premuto il pulsante "CCT/CH" fino a quando sullo schermo non verrà visualizzato "CH". Quindi far scorrere il pulsante "CCT" per selezionare un canale da CH1 a CH10.

- ③ Impostazione della luminosità: far scorrere il pulsante "DIM" per impostare la luminosità da 0 a 100% con incrementi dell'1%.

Ripristino del WiFi: mantenere premuto il pulsante "DIM" per 5 secondi per ripristinare la rete WiFi. Dopo il ripristino della rete WiFi dovrete ripristinare il dispositivo.

- ④ Accensione/spegnimento: premere e mantenere premuto il pulsante "ON/OFF" per spegnere la luce.

Modalità sospensione: premere brevemente il pulsante "ON/OFF" per mettere la luce in modalità sospensione o per riattivarla.

- ⑤ Indicatore Bluetooth:
1/3 dell'indicatore visibile: il Bluetooth è disconnesso.
Indicatore interamente visibile: il Bluetooth è connesso.

- ⑥ Schermo LCD

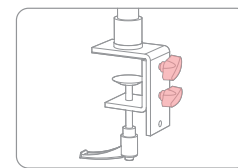
- ⑦ Ingresso AC

- ⑧ Trasmettitore wireless per PC 2.4G

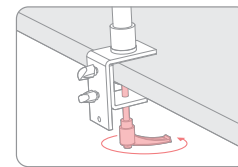
IT

22

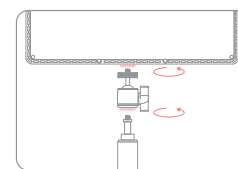
Istruzioni di montaggio



- ① Allentare le manopole per regolare l'apertura del morsetto del supporto da tavolo.

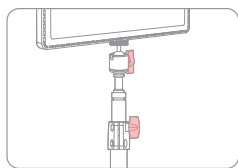


- ② Montare il morsetto sul bordo di una scrivania/ tavolo quindi ruotare la leva in senso antiorario finché non sarà fissato.



- ③ Fissare la testa a sfera al supporto da scrivania, quindi collegare la luce all'adattatore della testa a sfera.

Istruzioni di montaggio



- ④ Infine ruotare le manopole del supporto da tavolo e dell'adattatore della testa a sfera per regolare l'altezza e l'angolazione.

Controllo App

1. Abbinamento Wi-Fi PC

Adatto per PC abilitati WiFi o PC dotati di adattatori / dongle WiFi

Eseguire la scansione del seguente codice QR per accedere alle istruzioni per l'associazione al PC.



⚠ Prima dell'associazione, ripristinare la connessione WiFi. Tenere premuto il pulsante "DIM" per 5 secondi per ripristinare.

Controllo App

2. Abbinamento con lo smartphone tramite il Bluetooth

Adatto per PC senza adattatori WiFi e dispositivi senza hotspot WiFi.

- ① Scansionare i seguenti codici QR per scaricare l'app "NEEWER" e accedere.



Android



iOS

⚠ Per gli utenti Android, abilitare le autorizzazioni di localizzazione nelle impostazioni del telefono.

- ② Eseguire la scansione del seguente codice QR per accedere alle istruzioni di associazione Bluetooth.



IT

23

Controllo App

3. Controllo del Deck in streaming

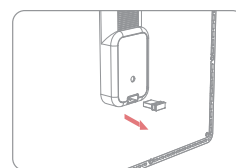
Abbiamo sviluppato un plugin per Elgato Stream Deck. Scaricare il plugin ed installarlo sul vostro Stream Deck per controllare la luce NEEWER.

Eseguire la scansione del seguente codice QR per accedere alle istruzioni per il controllo dello Stream Deck.



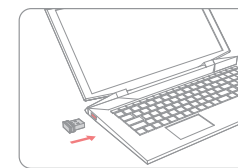
4. Controllo 2.4G

Questa luce è costruita con un trasmettitore wireless USB 2.4G per controllare l'illuminazione se la rete WiFi non è disponibile.



- ① Rimuovere il trasmettitore wireless USB 2.4G dallo slot per schede sul retro della luce di riempimento.

Controllo App



- ② Collegare il trasmettitore wireless a una porta USB del PC.

※ Il trasmettitore wireless dispone di un connettore USB di tipo A.

- ③ Eseguire la scansione del seguente codice QR per ottenere le istruzioni di controllo 2.4G.



24

Norme di sicurezza

1. Per evitare danni alla vista, non guardare direttamente la luce durante il suo utilizzo.
2. Per garantire un'efficace dissipazione del calore, non coprire le prese d'aria con materiali di alcun tipo o con altri oggetti.
3. Per gli utenti di smartphone Android, abilitare i servizi di localizzazione prima di utilizzare l'app "NEEWER".
4. Non toccare il dispositivo con le mani bagnate. Questo danneggerà il circuito.
5. Non smontare il prodotto o alterare il circuito stampato.
6. Non esporre il prodotto alla luce solare diretta per lunghi periodi di tempo.
7. Non utilizzare il prodotto sotto la pioggia o in ambienti umidi.
8. Spegnerne l'alimentazione quando non in uso.

Specifiche

Modello	GL1 PRO
Dimensioni	332x231x36mm
Numero di LEDs	192PCS
Potenza in ingresso	DC 12 ~ 15V
Potenza massima	45w
Illuminazione massima	4300lux@0.5m
Indice di resa cromatica	CRI 97+
Intervallo di attenuazione	0 ~ 100
Temperatura del colore	2900 ~ 7000K

IT

25

Descripción del producto

La luz de relleno bicolor GL1 PRO es compatible con el emparejamiento Bluetooth de smartphones, el emparejamiento WiFi PC y el control Stream Deck. Diseñado con un transmisor inalámbrico USB 2.4G para PC integrado, también admite control 2.4G. Además, el soporte de escritorio suministrado es ideal para videojuegos y transmisión en vivo.

ES

Contenido del paquete



Luz de relleno ×1



Adaptador de corriente ×1



Cable de energía ×1

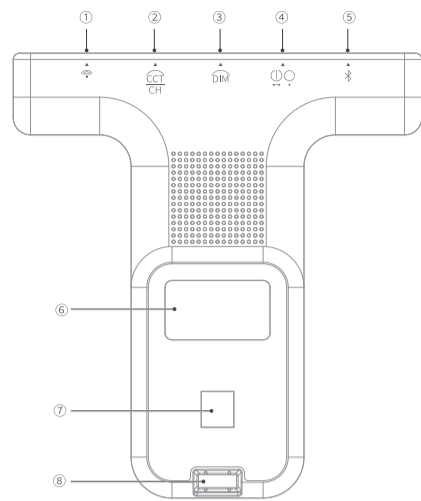


Montaje en escritorio ×1



Adaptador de cabeza de bola ×1

Ilustración del producto



- ① Indicador WiFi:
1/3 del indicador encendido: WiFi desconectado.
Indicador intermitente: Wi-Fi se está conectando.
Indicador completo encendido: WiFi está conectado.
Indicador parpadeando: WiFi se reinicia.

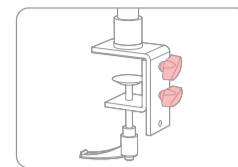
26

Ilustración del producto

- ② Establecer temperatura de color: Deslice el botón "CCT/CH" para establecer la temperatura de color de 2900K a 7000K en incrementos de 100K.
Establecer canales: Mantenga presionado el botón "CCT/CH" hasta que la pantalla muestre "CH". Deslice el botón "CCT" para seleccionar un canal de CH1 a CH10.
- ③ Establecer brillo: Deslice el botón "DIM" para establecer el brillo de 0 a 100% en incrementos de 1%.
Restablecer WiFi: mantenga presionado el botón "DIM" durante 5 segundos para restablecer la red WiFi. Deberá reparar el dispositivo después de restablecer la red WiFi.
- ④ Encendido/apagado: Mantenga presionado el botón "ON/OFF" para apagar la luz.
Modo de suspensión: presione brevemente el botón "ON/OFF" para poner la luz en modo de suspensión o despertarla.
- ⑤ Indicador Bluetooth:
1/3 del indicador visible: Bluetooth desconectado.
Todo el indicador visible: Bluetooth está conectado.
- ⑥ Pantalla LCD
⑦ Entrada de CA
⑧ Transmisor inalámbrico para PC 2.4G

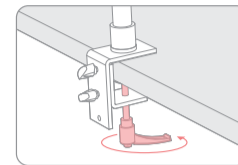
27

Instrucciones de instalación

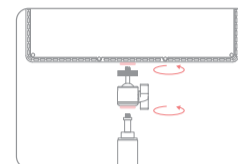


- ① Afloje las perillas para ajustar la apertura de la abrazadera del soporte de escritorio.

ES

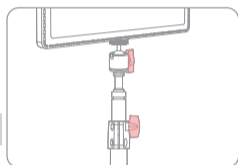


- ② Coloque la abrazadera en el borde de un escritorio/mesa y gire la palanca en sentido contrario a las agujas del reloj hasta que esté segura.



- ③ Fije la rótula al soporte de escritorio, luego conecte la luz al adaptador de rótula.

Instrucciones de instalación



- ④ Gire las perillas del soporte de escritorio y el adaptador de cabeza esférica para ajustar la altura y el ángulo.

ES

Control de aplicaciones

1. Emparejamiento Wi-Fi de PC

Adecuado para PC con WiFi o PC equipados con adaptadores WiFi

Escanee el siguiente código QR para acceder a las instrucciones de emparejamiento de PC.



⚠ Antes de emparejar, restablezca la conexión WiFi. Mantenga presionado el botón "DIM" durante 5 segundos para reiniciar.

Control de aplicaciones

2. Emparejamiento con smartphones a través de Bluetooth

Adecuado para PC sin adaptadores WiFi y dispositivos sin puntos de acceso WiFi.

- ① Escanee los siguientes códigos QR para descargar la aplicación "NEEWER" e iniciar sesión.



Android



iOS

⚠ Para usuarios de Android, habilite los permisos de ubicación en la configuración de su teléfono.

- ② Escanee el siguiente código QR para acceder a las instrucciones de emparejamiento de Bluetooth.



28

Control de aplicaciones

3. Control de cubierta de flujo

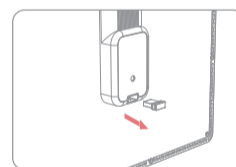
Ahora hemos desarrollado un complemento para Elgato Stream Deck. Descargue el complemento e instálelo en su Stream Deck para controlar la luz NEEWER.

Escanee el siguiente código QR para acceder a las instrucciones para el control de Stream Deck.



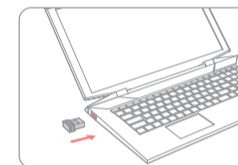
4. Control de 2,4G

Esta luz está construida con un transmisor inalámbrico USB 2.4G para controlar la iluminación si la red WiFi no está disponible.



- ① Retire el transmisor inalámbrico USB 2.4G de la ranura para tarjeta en la parte posterior de la luz de relleno.

Control de aplicaciones



- ② Conecte el transmisor inalámbrico a un puerto USB de su PC.
※ El transmisor inalámbrico tiene un conector tipo USB A.

ES

- ③ Escanee el siguiente código QR para obtener las instrucciones de control de 2.4G.



29

Advertencias de seguridad

1. Para evitar la daños en su vista, no mire directamente a la luz durante el uso.
2. Para garantizar una disipación de calor eficiente, no cubra las rejillas de ventilación con materiales de ningún tipo u otros objetos.
3. Para usuarios de smartphones Android, habilite sus servicios de ubicación antes de usar la aplicación "NEEWER".
4. No toque el dispositivo con las manos mojadas. Si lo hace, dañará el circuito.
5. No desmonte el producto ni modifique la placa de circuito.
6. No exponga el producto a la luz solar directa durante largos períodos de tiempo.
7. No utilice el producto bajo la lluvia o en ambientes húmedos.
8. Apague la alimentación cuando no esté en uso.

ES

Especificaciones

Modelo	GL1 PRO
Dimensiones	332x231x36mm
Número de LEDs	192PCS
Voltaje de entrada	DC 12 ~ 15V
Potencia máxima	45w
Iluminancia máxima	4300lux@0.5m
Índice de reproducción cromática	CRI 97+
Rango de atenuación	0 ~ 100
Temperatura de color	2900 ~ 7000K

30

Productoverzicht

Het GL1 PRO tweekleurige invullicht ondersteunt Bluetooth-koppeling met je telefoon, WiFi-koppeling met je pc en Stream Deck-bediening. Het is ontworpen met een geïntegreerde PC 2,4G USB draadloze zender, en ondersteunt hierdoor ook 2,4G-besturing. Bovendien is de meegeleverde bureausteun ideaal voor videogames en live-streaming.

Verpakkingsinhoud



Invullicht ×1



Oplader ×1



Stroomkabel ×1

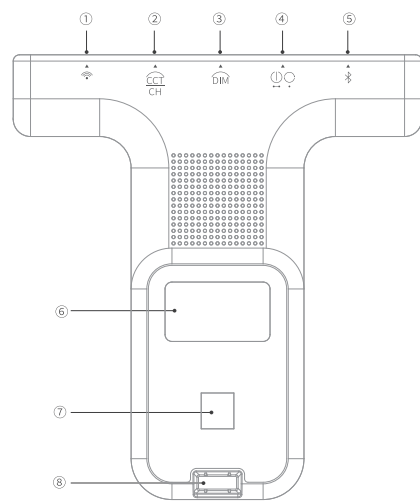


Bureaubevestiging ×1



Kogelkop adapter ×1

Productillustratie



① WiFi-indicator:
Indicator 1/3e aan: geen Wi-Fi verbinding.
Indicator pulseert: Wi-Fi maakt verbinding.
Indicator volledig aan: Wi-Fi is verbonden.
Indicator knippert: Wi-Fi is gereset.

NL

31

Productillustratie

② Kleurtemperatuur instellen: Schuif de "CCT/CH"-knop om de kleurtemperatuur in te stellen van 2900K tot 7000K in stappen van 100K. Kanalen instellen: Houd de "CCT/CH"-knop ingedrukt totdat het scherm "CH" weergeeft. Schuif de "CCT"-knop om een kanaal van CH1 tot CH10 te selecteren.

NL

③ Helderheid instellen: Schuif de "DIM"-knop om de helderheid in te stellen van 0 tot 100% in stappen van 1%.
Wi-Fi resetten: houd de "DIM"-knop 5 seconden ingedrukt om het Wi-Fi netwerk te resetten. Je moet het apparaat repareren na een reset van het Wi-Fi netwerk.

④ AAN/UIT: Houd de "ON/OFF"-knop ingedrukt om de lamp uit te schakelen. Slaapstand: druk kort op de "ON/OFF"-knop om de lamp in de slaapstand te zetten of te wekken.

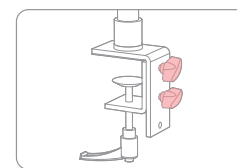
⑤ Bluetooth-indicator:
Indicator 1/3e zichtbaar: Bluetooth niet verbonden.
Indicator volledig zichtbaar: Bluetooth is verbonden.

⑥ LCD-scherm

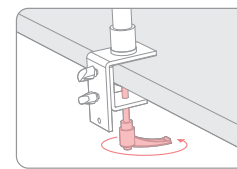
⑦ AC invoer

⑧ 2,4G PC draadloze zender

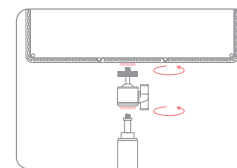
Installatie instructies



① Draai de knoppen los om de opening van de bureaulem aan te passen.



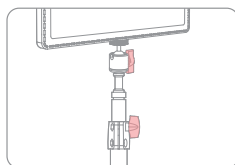
② Monteer de klem op een bureau-/tafelrand en draai de hendel tegen de klok in tot hij vastzit.



③ Bevestig de kogelkop aan de bureausteun en bevestig vervolgens de lamp aan de kogelkop adapter.

32

Installatie instructies



④ Draai aan de knoppen van de bureaustandaard en de kogelkop adapter om de hoogte en hoek aan te passen.

APP besturing

1. PC Wi-Fi koppeling

Geschikt voor pc's met Wi-Fi of pc's die zijn uitgerust met Wi-Fi adapters/dongles

Scan de volgende QR-code om toegang te krijgen tot de pc-koppelingsinstructies.



⚠ Reset de Wi-Fi verbinding voordat je gaat koppelen. Houd de "DIM"-knop 5 seconden ingedrukt om te resetten.

APP besturing

2. Koppelen met smartphones via Bluetooth

Geschikt voor pc's zonder Wi-Fi adapter en apparaten zonder Wi-Fi hotspots.

① Scan de volgende QR-codes om de "NEEWER"-app te downloaden en log in.



Android



iOS

⚠ Android-gebruikers dienen een locatiemachtiging te verlenen in de telefooninstellingen.

② Scan de volgende QR-code om toegang te krijgen tot de Bluetooth-koppelingsinstructies.



NL

33

APP besturing

3. Stream Deck-bediening

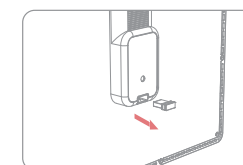
We hebben nu een plugin ontwikkeld voor het Elgato Stream Deck. Download de plug-in en installeer deze in je Stream Deck om het NEEWER-licht te bedienen.

Scan de volgende QR-code om toegang te krijgen tot de instructie voor Stream Deck-bediening.



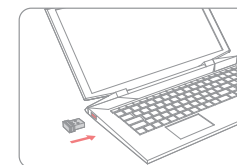
4. 2,4G-besturing

Deze lamp is gebouwd met een 2,4G USB draadloze zender om de verlichting te regelen als het Wi-Fi netwerk niet beschikbaar is.



① Verwijder de 2,4G USB draadloze zender uit de kaartsleuf aan de achterkant van het invullicht.

APP besturing



② Sluit de draadloze zender aan op een USB-poort van je pc.

※ De draadloze zender heeft een connector van het type USB A.

③ Scan de volgende QR-code om de 2,4G-besturingsinstructies te krijgen.



NL

34

Veiligheids waarschuwingen

1. Kijk tijdens gebruik niet direct in het licht om oogletsel te voorkomen.
2. Bedek de ventilatieopeningen niet met materialen of andere voorwerpen om een efficiënte warmteafvoer te garanderen.
3. Voor gebruikers van Android-smartphones: schakel je locatieservices in voordat je de "NEEWER"-app gebruikt.
4. Raak het apparaat niet met natte handen aan. Dit beschadigt het circuit.
5. Haal het product niet uit elkaar en wijzig de printplaat niet.
6. Stel het product niet langdurig bloot aan direct zonlicht.
7. Gebruik het product niet in de regen of in vochtige omgevingen.
8. Schakel de stroom uit wanneer de lamp niet in gebruik is.

Specificaties

Model	GL1 PRO
Afmetingen	332x231x36mm
Aantal LED's	192 stuks
Ingangsspanning	DC 12 ~ 15V
Maximaal vermogen	45W
Maximale verlichtingssterkte	4300 lux @ 0,5 m
Kleurweergave-index	CRI 97+
Dimbereik	0 ~ 100
Kleurtemperatuur	2900 ~ 7000K

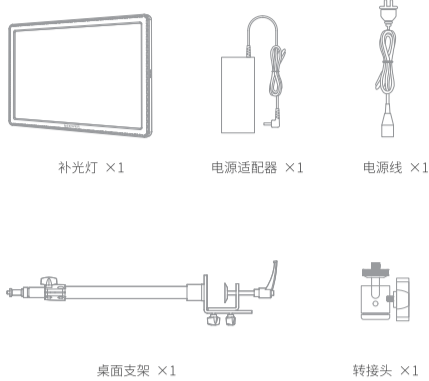
NL

35

产品概述

本产品是一款双色温补光灯,支持手机蓝牙配网、电脑WiFi配网、Stream Deck设备控制,并自带2.4G USB无线发射器,支持2.4G控制。配有桌面支架,非常适合游戏直播。

包装清单



补光灯 ×1

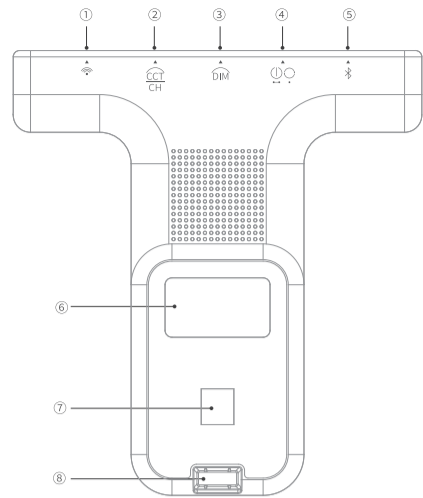
电源适配器 ×1

电源线 ×1

桌面支架 ×1

转接头 ×1

产品图示

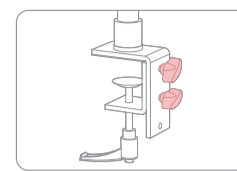


① WiFi指示灯: 指示灯在1/3显示常亮时: 表示WiFi已断开。
指示灯在左右流动时: 表示正在连接WiFi。
指示灯全部点亮时: 表示WiFi已连接。
指示灯全部闪烁时: 表示WiFi已重置。

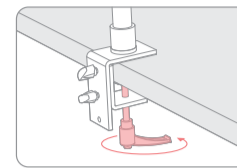
产品图示

- ② 色温调节: 滑动“CCT/CH”键可调节色温从2900-7000K (每档以100K增幅)。
通道调节: 长按“CCT/CH”键,当屏幕显示“CH”,再滑动“CCT/CH”键,调节通道CH1~CH10
- ③ 亮度调节: 滑动“DIM”键可调节亮度从0%-100% (每档以1%增幅)。
WiFi重置: 长按“DIM”键5s,可重置设备的WiFi网络。重置以后需要重新配网才能使用。
- ④ 开关机: 长按“”键,设备即可开机。
待机: 短按“”键,设备进入待机或解除待机状态。
- ⑤ 蓝牙指示灯: 指示灯在1/3显示常亮时: 表示蓝牙已断开。
指示灯在全部点亮时: 表示蓝牙已连接。
- ⑥ 显示屏
- ⑦ 电源端口
- ⑧ 2.4G无线发射器

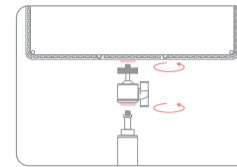
安装说明



① 拧松旋钮可调节桌面支架C型底座的合适宽度。

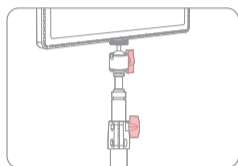


② 将C型底座卡在桌面上,逆时针旋转固定旋钮,直至锁紧。



③ 将转接头安装按桌面直接顶部,再将补光灯安装在转接头上。

安装说明



④ 旋转桌面支架和转接头的旋钮,可调节高度和角度。

APP控制

2. 手机蓝牙配网

适用于无Wi-Fi适配器的电脑,无Wi-Fi热点的设备。

① 扫描以下二维码,下载“NEEWER”APP注册并登陆。



Android



iOS

△ Android手机需先打开手机GPS定位方可使用。

② 扫描以下二维码,获取手机蓝牙配网操作说明。



APP控制

1. 电脑Wi-Fi配网

适用于带有Wi-Fi热点的设备,可直接通过电脑Wi-Fi适配器配网。

扫描以下二维码,获取电脑Wi-Fi配网操作说明。



△ 配网前,请先重置设备WiFi。长按“DIM”键5s,可重置设备的WiFi网络。

APP控制

3. Stream Deck设备控制

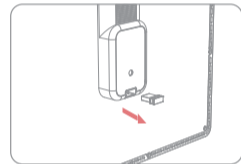
如果你有Elgato StreamDeck,我们额外开发了一款插件用来接入Stream Deck平台,用户下载插件进行安装,即可通过Elgato Stream Deck控制器对NEEWER灯光设备进行控制。

扫描以下二维码,获取Stream Deck设备控制操作说明。



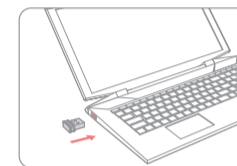
4. 2.4G控制

产品配有2.4G USB无线发射器,可以在无WiFi网络时无线控制补光灯。



① 将2.4GUSB无线发射器从补光灯背面的卡槽中取出。

APP控制



② 将2.4GUSB发射器插在电脑USB接口上。

* 本产品为USB-A接口。

③ 扫描以下二维码,获取2.4G控制操作说明。



注意事项

1. 在使用时请勿直视灯,直视会导致视力受损。
2. 请勿使用布等物品覆盖产品散热孔,避免散热不良。
3. Android安卓手机需打开“定位功能GPS”方可使用。
4. 请勿将湿手触碰产品,否则造成电路板损坏。
5. 请勿擅自修改电路板或拆卸产品。
6. 请勿长时间暴露在太阳底下。
7. 请勿在雨中或潮湿的环境下使用。
8. 不使用时,请将电源关闭。

产品参数

产品型号	GL1 PRO
产品尺寸	332x231x36mm
LED数量	192PCS
输入电压	DC 12 ~ 15V
最大功率	45w
最大照度	4300lux@0.5m
显色指数	CRI 97+
亮度调节	0 ~ 100
色温调节	2900 ~ 7000K

FCC Statement

This device complies with Part 15 of the FCC Rules. Operation is subject to the following two conditions: (1) this device may not cause harmful interference, and (2) this device must accept any interference received, including interference that may cause undesired operation.

CAUTION: The user is cautioned that changes or modifications not expressly approved by the party responsible for compliance could void the user's authority to operate the equipment.

NOTE: This equipment has been tested and found to comply with the limits for a Class B digital device, pursuant to part 15 of the FCC Rules. These limits are designed to provide reasonable protection against harmful interference in a residential installation. This equipment generates, uses and can radiate radio frequency energy and, if not installed and used in accordance with the instructions, may cause harmful interference to radio communications. However, there is no guarantee that interference will not occur in a particular installation. If this equipment does cause harmful interference to radio or television reception, which can be determined by turning the equipment off and on, the user is encouraged to try to correct the interference by one or more of the following measures:

- Reorient or relocate the receiving antenna.
- Increase the separation between the equipment and receiver.
- Connect the equipment into an outlet on a circuit different from that to which the receiver is connected.
- Consult the dealer or an experienced radio/TV technician for help.

This equipment complies with FCC's RF radiation exposure limits set forth for an uncontrolled environment. The antenna(s) used for this transmitter must be installed and operated to provide a separation distance of at least 20 cm from all persons and must not be collocated or operating in conjunction with any other antenna or transmitter. Installers must ensure that 20cm separation distance will be maintained between the device (excluding its handset) and users.

IC Warning Statements

- English Warning Statement

"This device complies with Industry Canada licence-exempt RSS standard(s). Operation is subject to the following two conditions: (1) this device may not cause interference, and (2) this device must accept any interference, including interference that may cause undesired operation of the device." The digital apparatus complies with Canadian CAN ICES-3 (B)/NMB-3(B).

This radio transmitter has been approved by Industry Canada to operate with the antenna types listed with the maximum permissible gain indicated. Antenna types not included in this list, having a gain greater than the maximum gain indicated for that type, are strictly prohibited for use with this device.

IC SAR Warning:
This equipment should be installed and operated with minimum distance 20 cm between the radiator and your body.

- French Warning Statement

"Le présent appareil est conforme aux CNR d'Industrie Canada applicables aux appareils radio exempts de licence. L'exploitation est autorisée aux deux conditions suivantes : (1) l'appareil ne doit pas produire de brouillage, et (2) l'utilisateur de l'appareil doit accepter tout brouillage radioélectrique subi, même si le brouillage est susceptible d'en compromettre le fonctionnement." Cet appareil numérique de la classe B est conforme à la norme NMB-003 du Canada.

Le présent émetteur radio a été approuvé par Industrie Canada pour fonctionner avec les types d'antenne énumérés ci-dessous et ayant un gain admissible maximal. Les types d'antenne non inclus dans cette liste, et dont le gain est supérieur au gain maximal indiqué, sont strictement interdits pour l'exploitation de l'émetteur.

Lors de l'installation et de l'exploitation de ce dispositif, la distance entre le radiateur et le corps est d'au moins 20 cm.

If you have any questions about product , we are glad to help.



US +1 732-623-9777
UK +44 (0) 3330113494



Send us an email
vip@neewer.com



www.neewer.com

Shenzhen Neewer Technology Co.,Ltd.
Room 1903, Block A, Lu Shan Building No. 3023
Chunfeng Rd Luo Hu District, Shenzhen
Guangdong 518001, China

UK REP

Lingfeng Electronic (UK) Ltd
International House, 10 Churchill Way, Cardiff,
CF10 2HE, United Kingdom

EC REP

NW Formations GmbH(for authorities only)
Hoferstrasse 9B, 71636 Ludwigsburg, Germany

名称:GL1 PRO补光灯说明书

尺寸:143*103mm

材质:105g双面铜版纸

印刷:四色双面印刷

装订:骑马钉