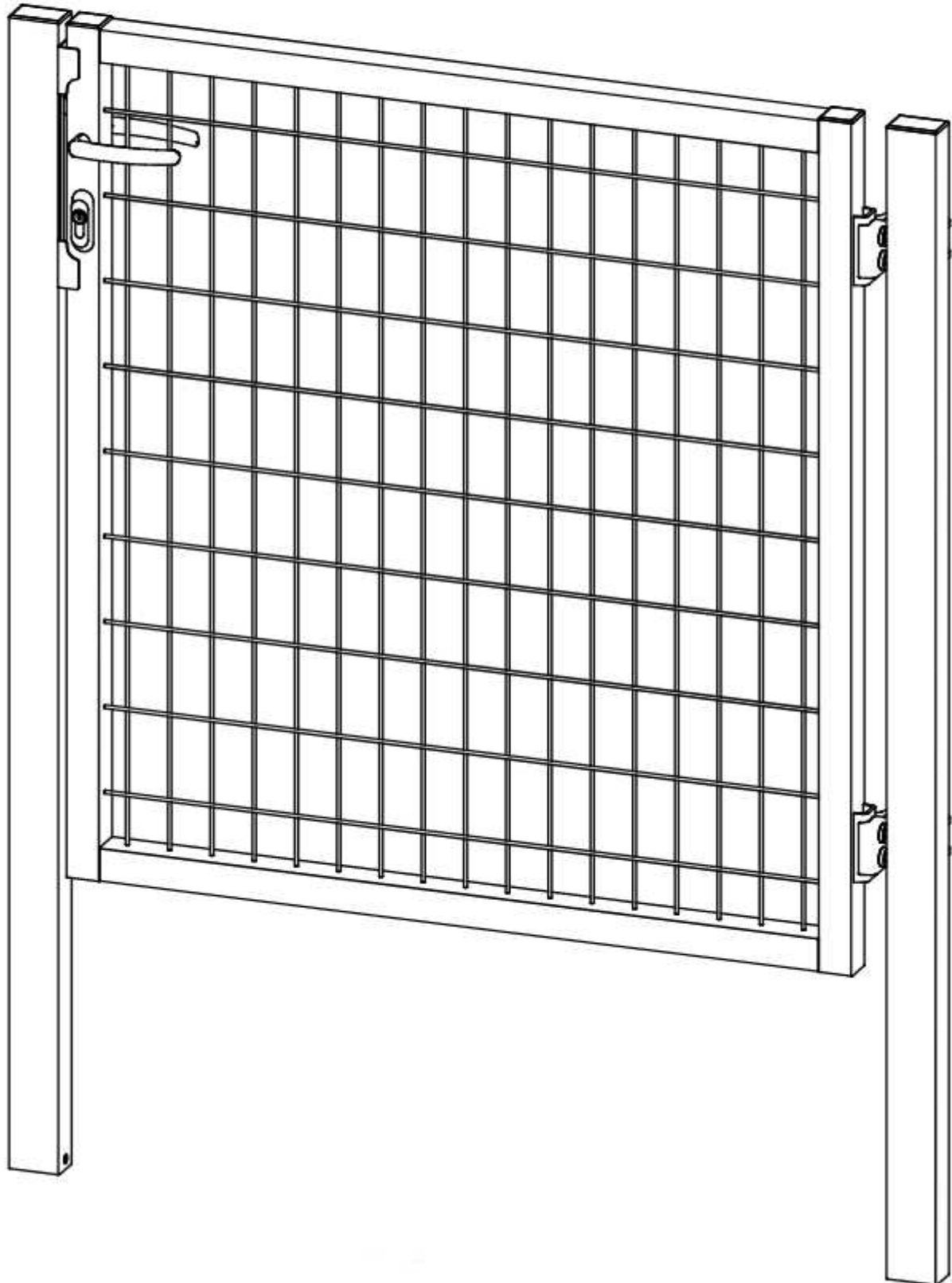


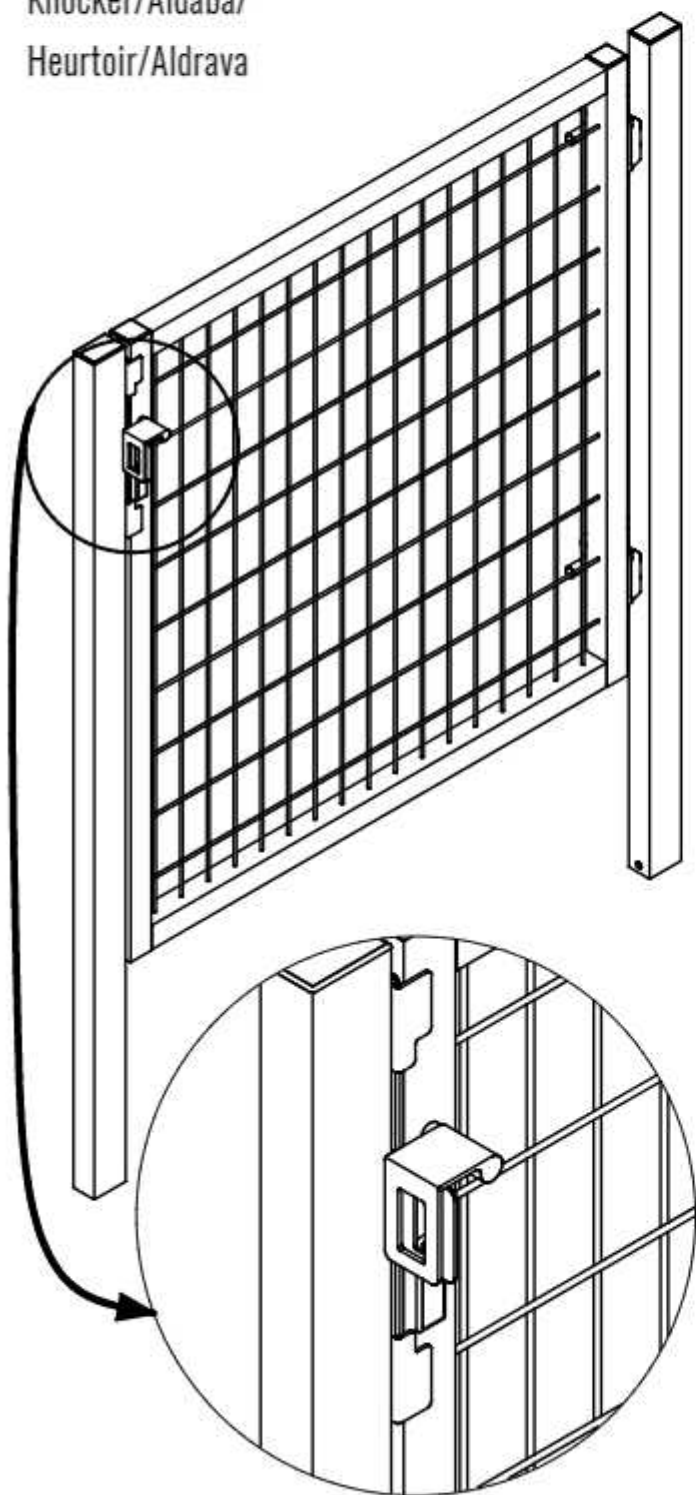
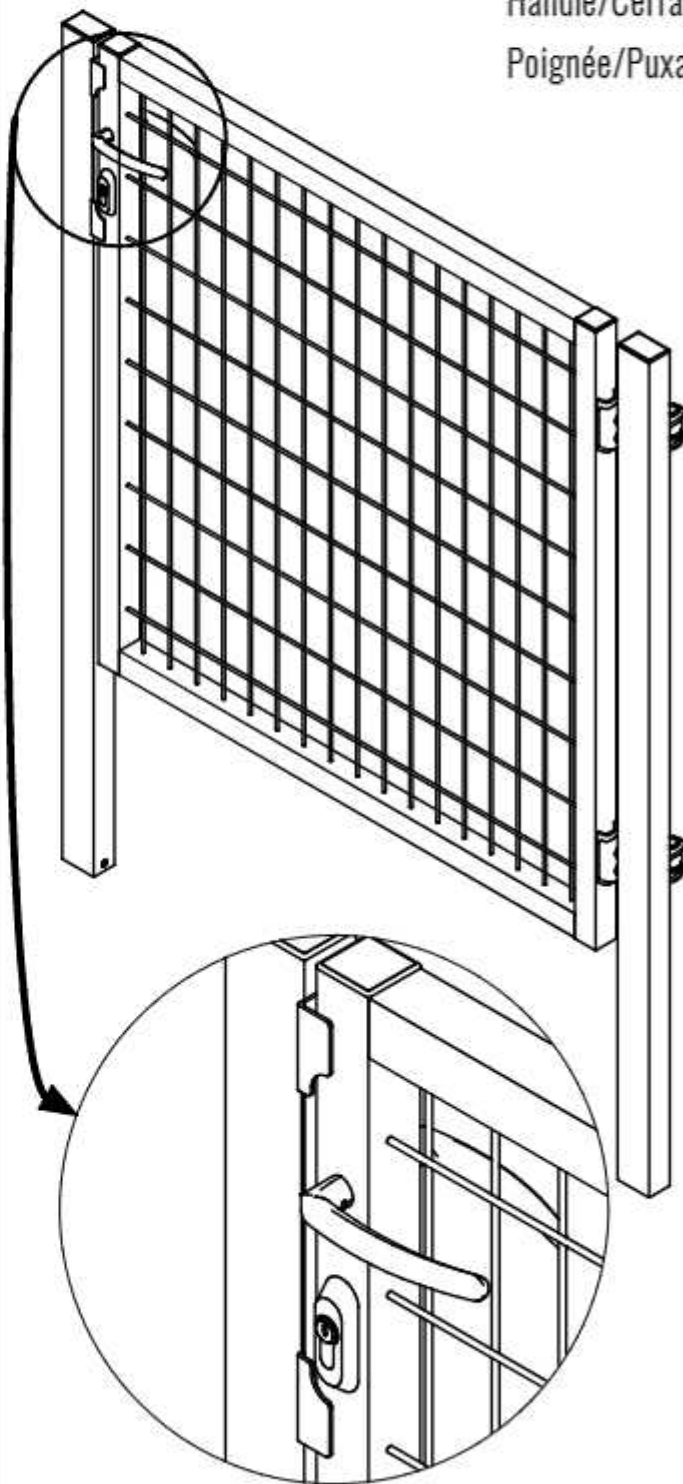


SECURFIX

Residential gate

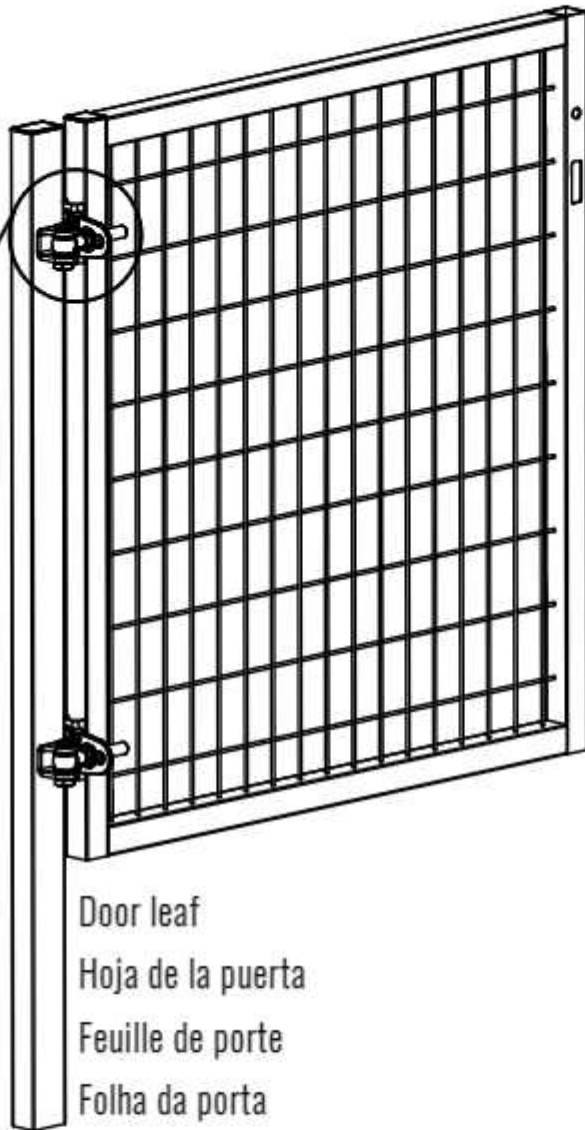
Instructions/Instrucciones/Instructions/Instruções



A**A** → p.5-9Knocker/Aldaba/
Heurtoir/Aldrava**B**p.10-15 ← **B**Handle/Cerradura
Poignée/Puxador

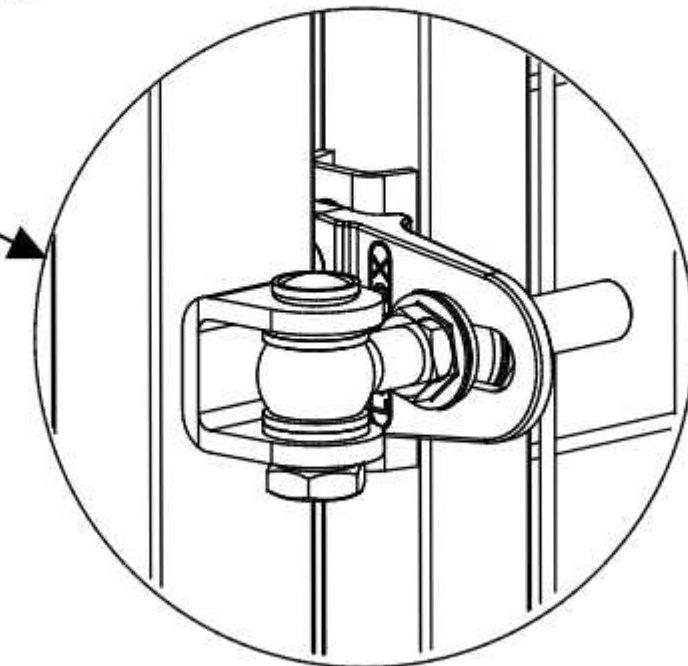
x1

x1

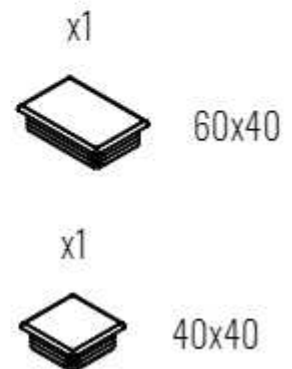
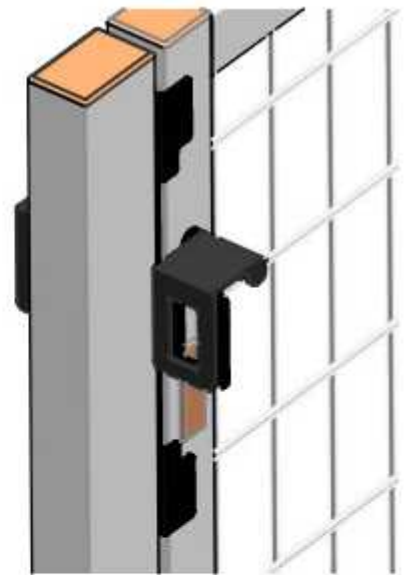
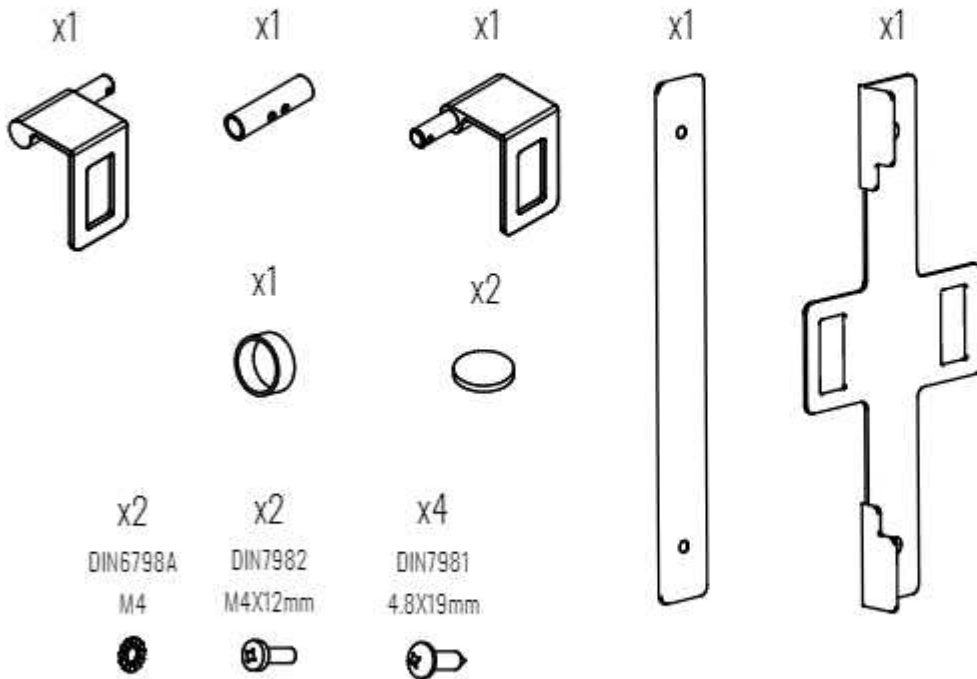
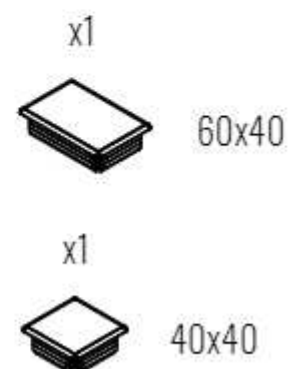
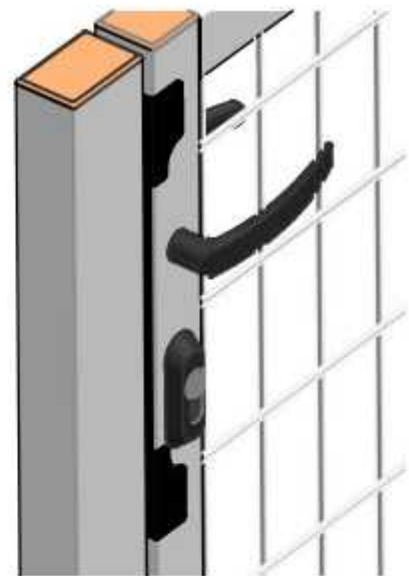
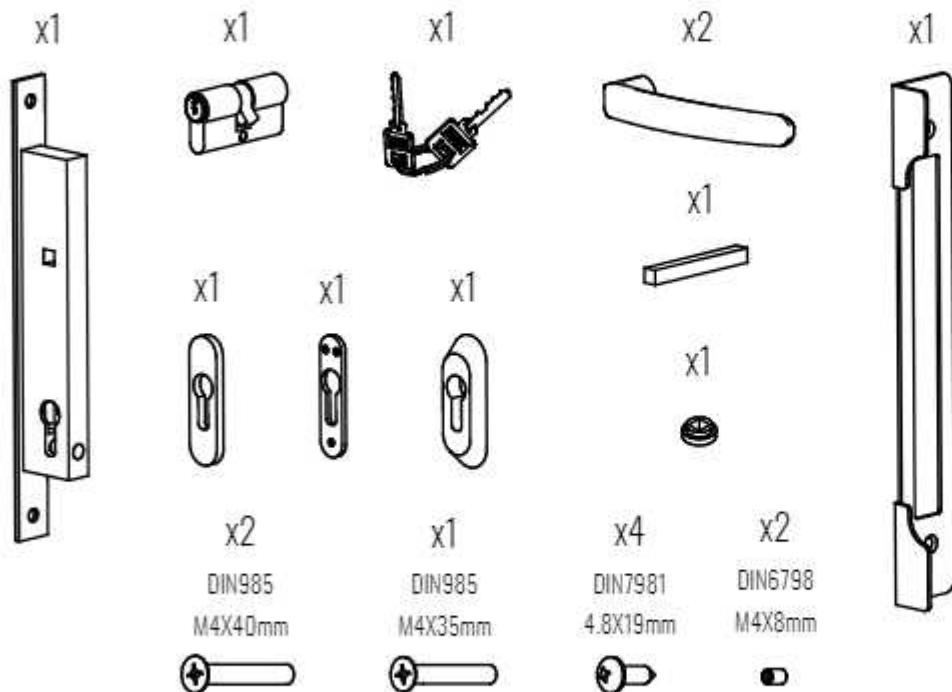


Door leaf
Hoja de la puerta
Feuille de porte
Folha da porta

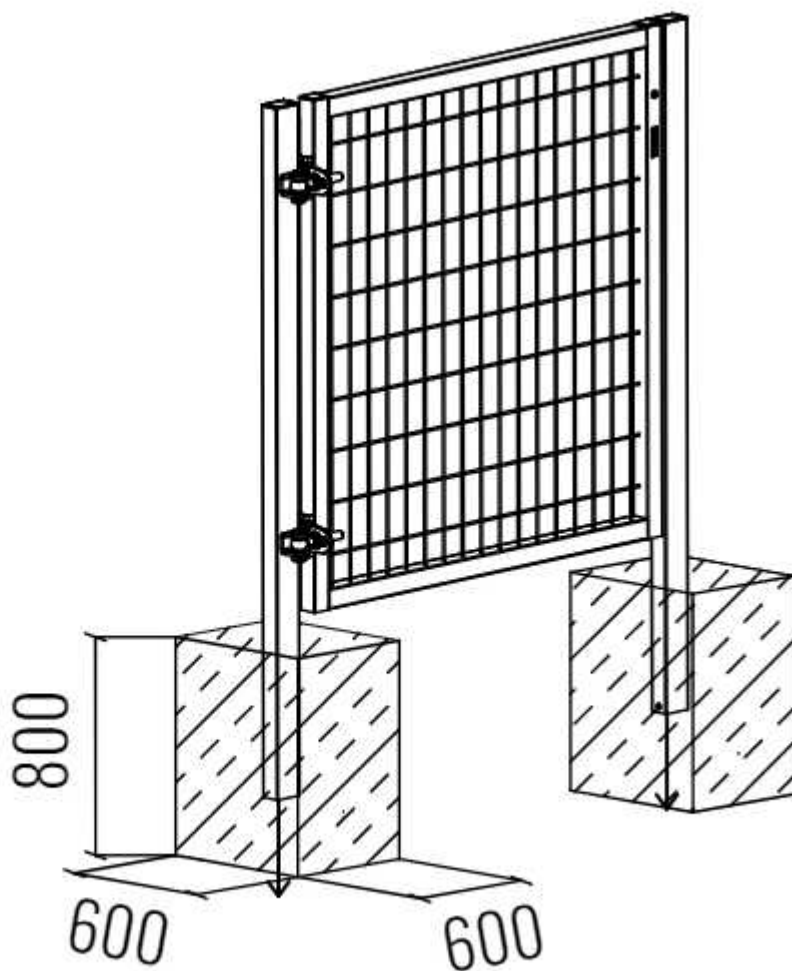
Pillar/Pilar/
Pilier/Pilar



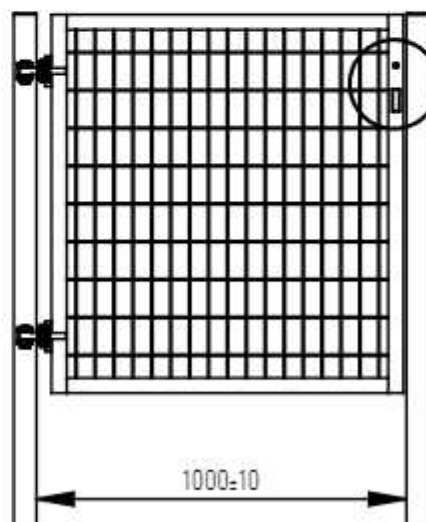
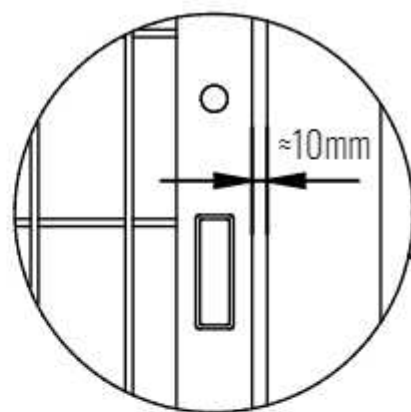
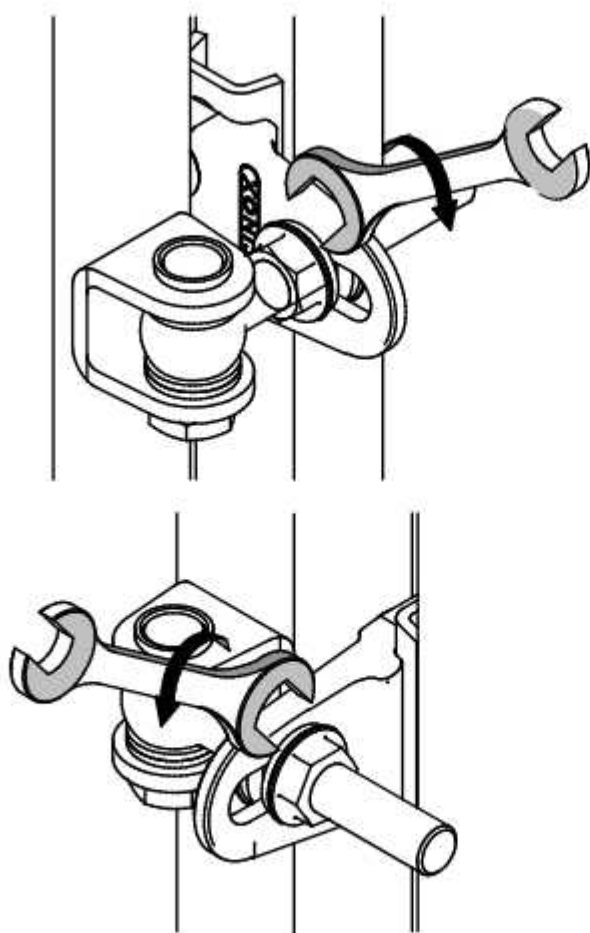
Hinge/Bisagra/
Charnière/Dobradiça

AKnocker/Aldaba/
Heurtoir/Aldrava**B**Lock/Cerradura/
Bloquer/Trancar

A



1

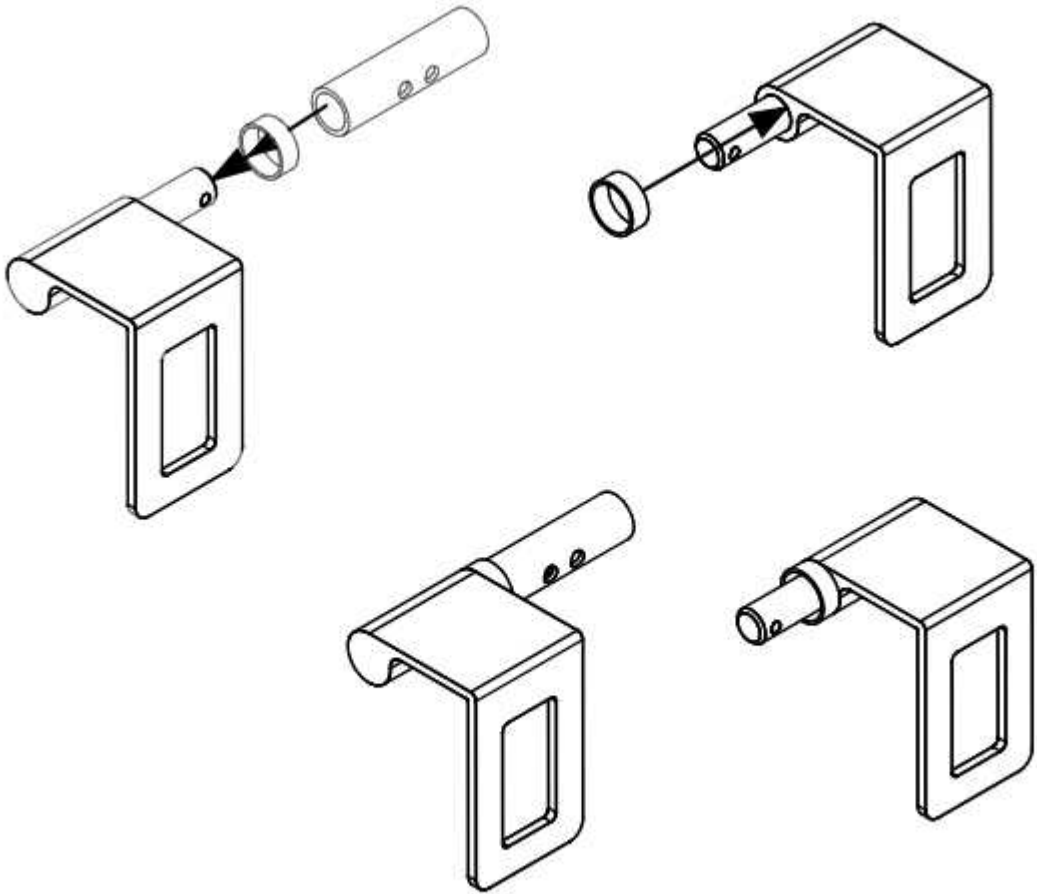


2

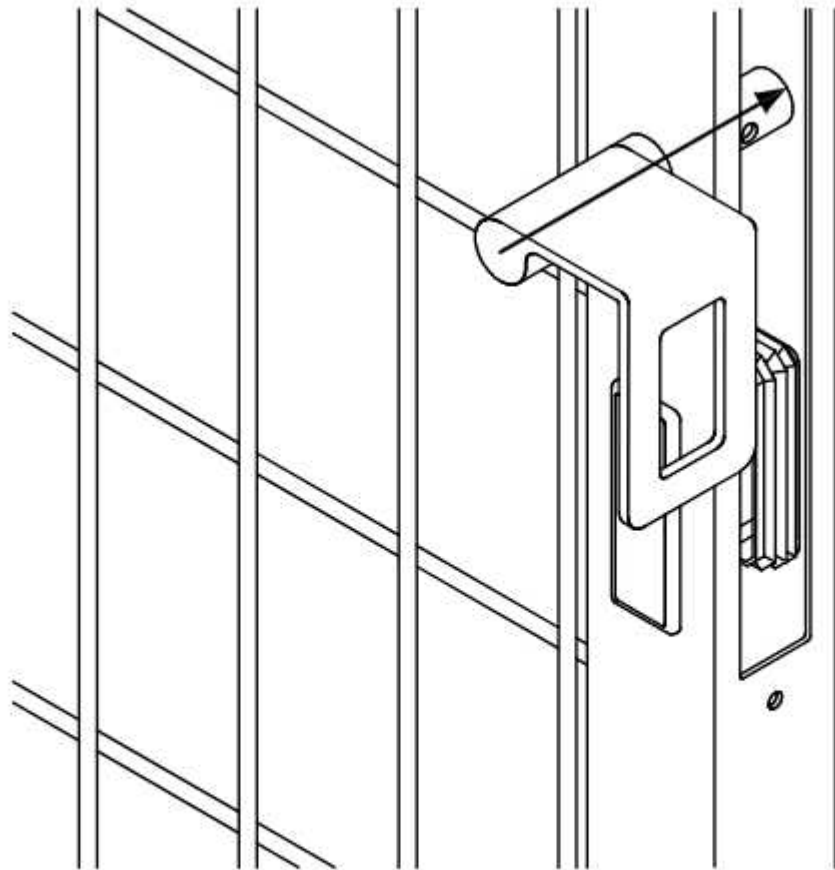
5

A

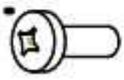
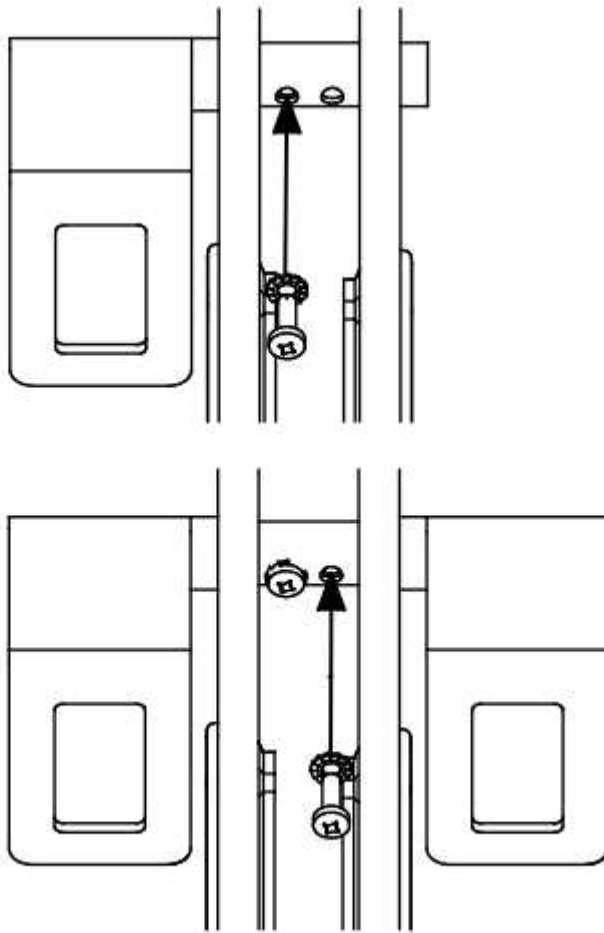
3



4



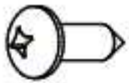
6



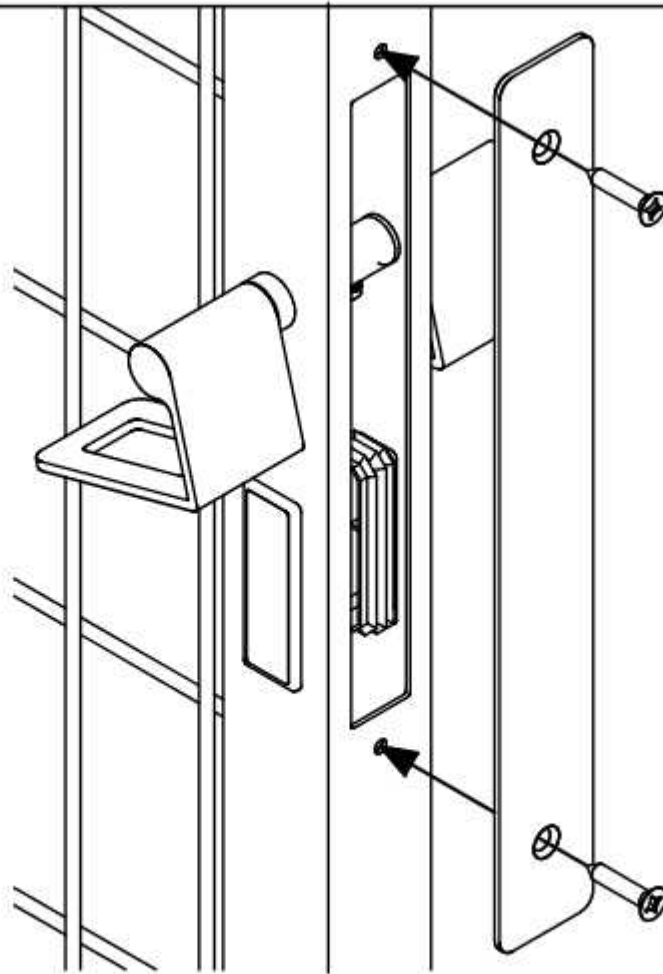
x2
DIN7985
M4X12mm



x2
DIN6798A
M4

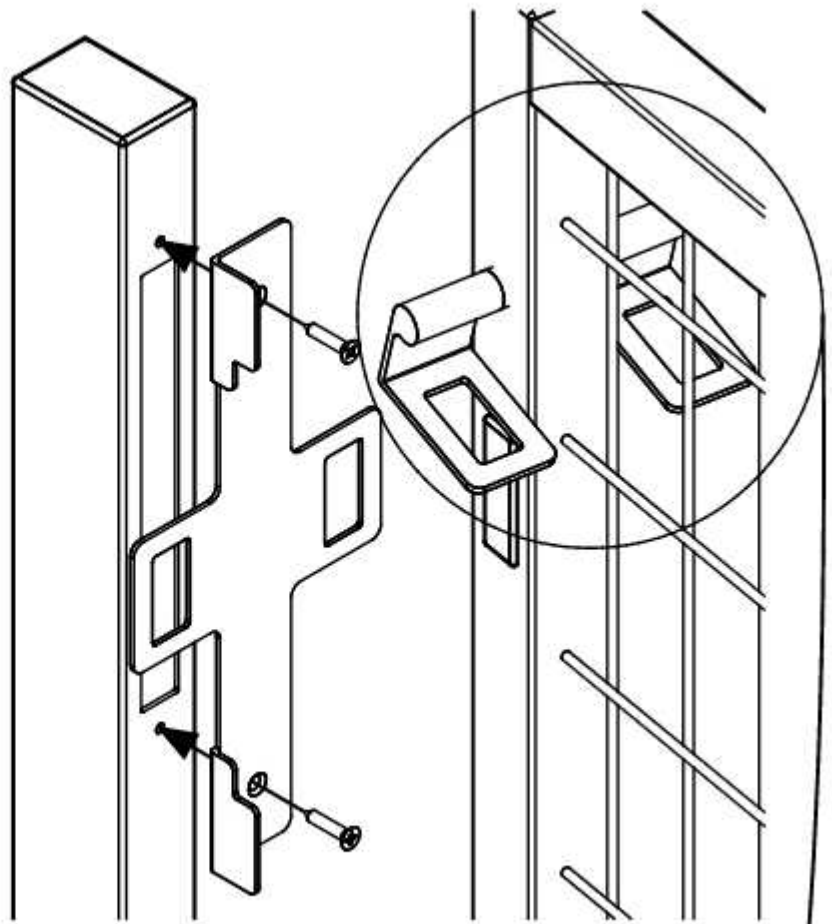


x2
DIN7981
4.8X19mm



A

7



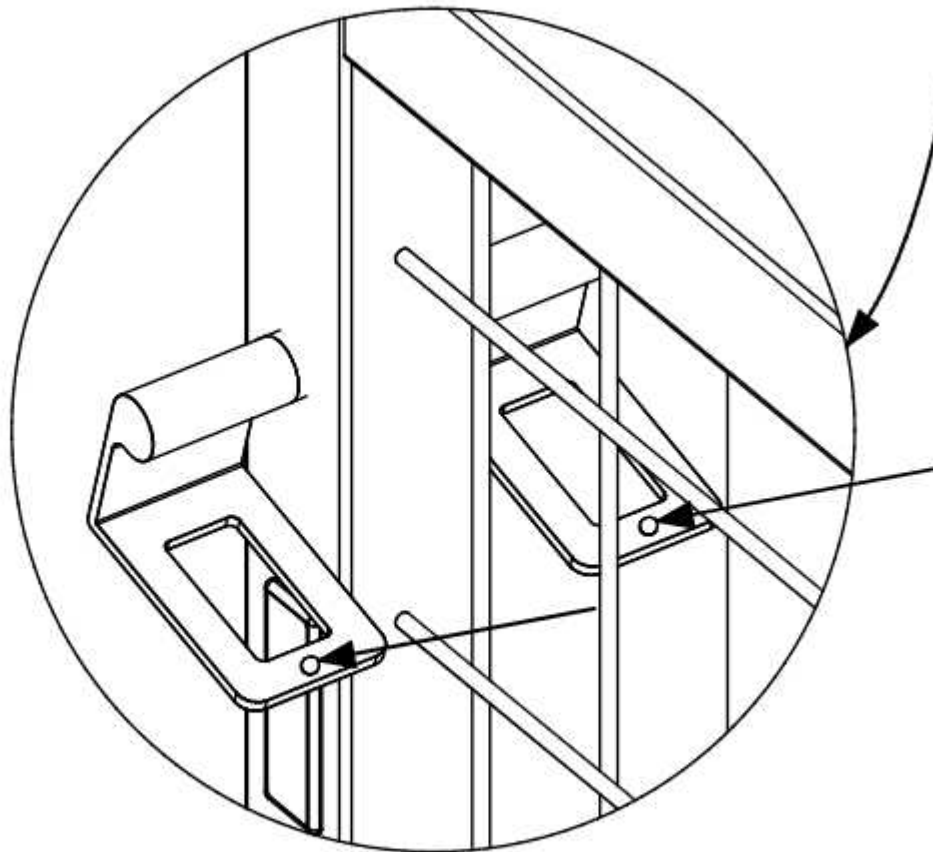
x2

DIN7981
4.8X19mm

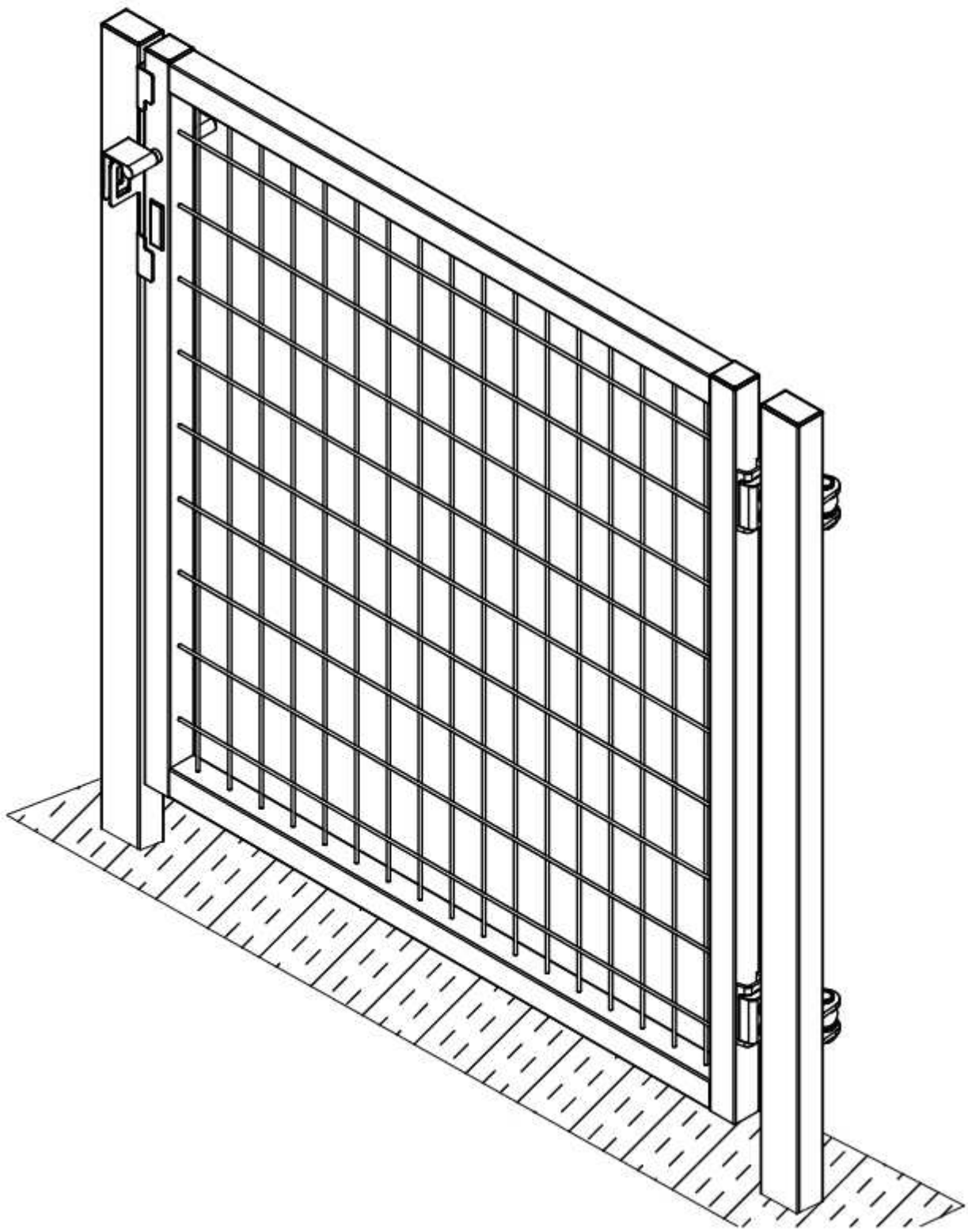
x2



8



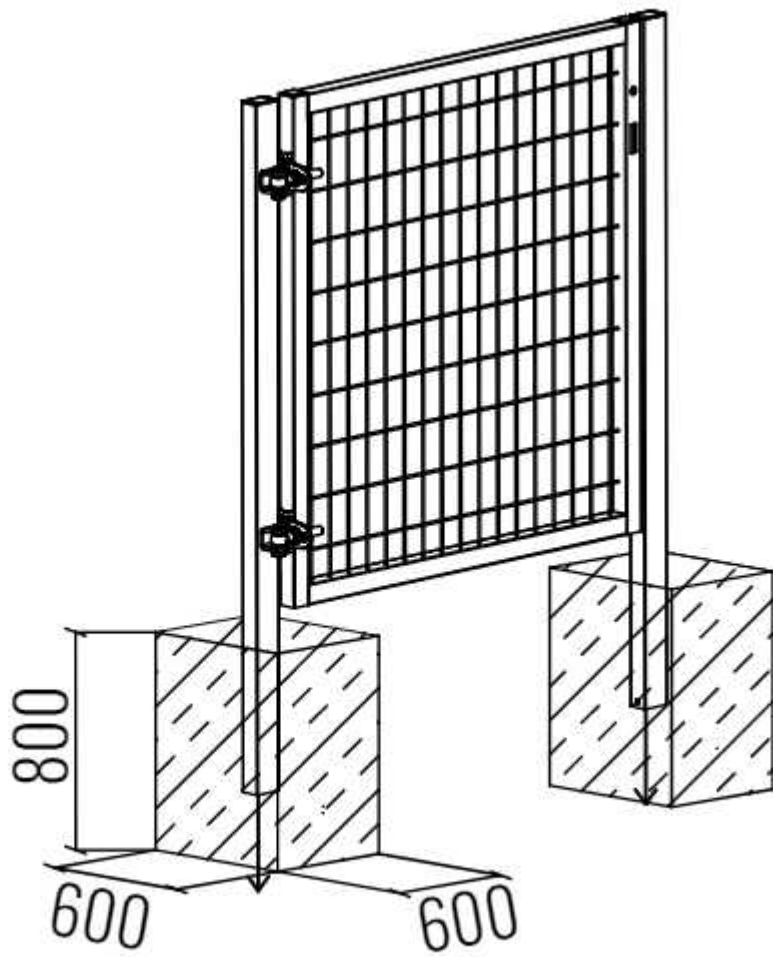
8



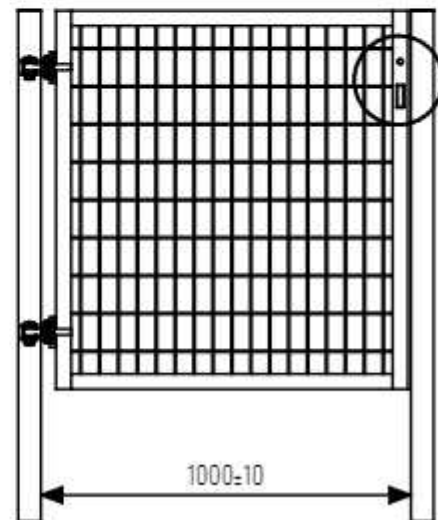
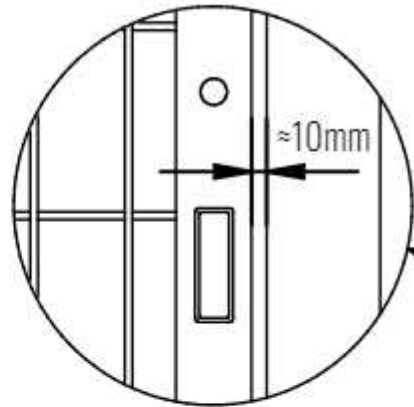
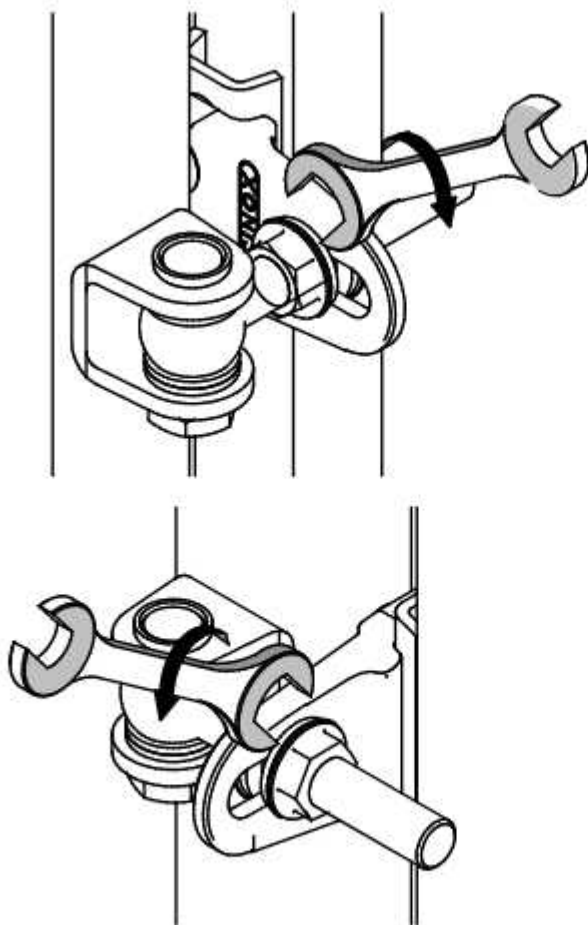
B



1



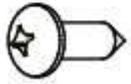
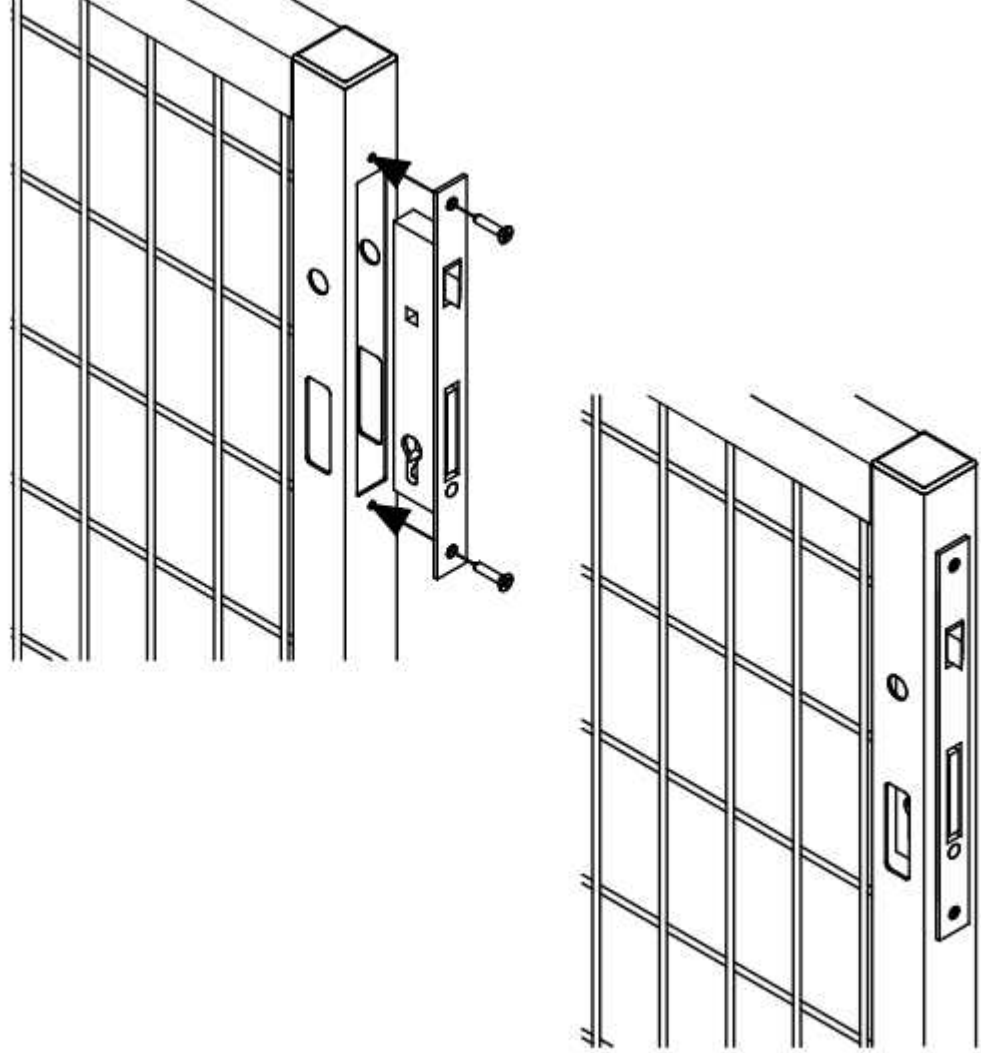
2



10

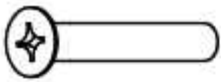
B

3



x2

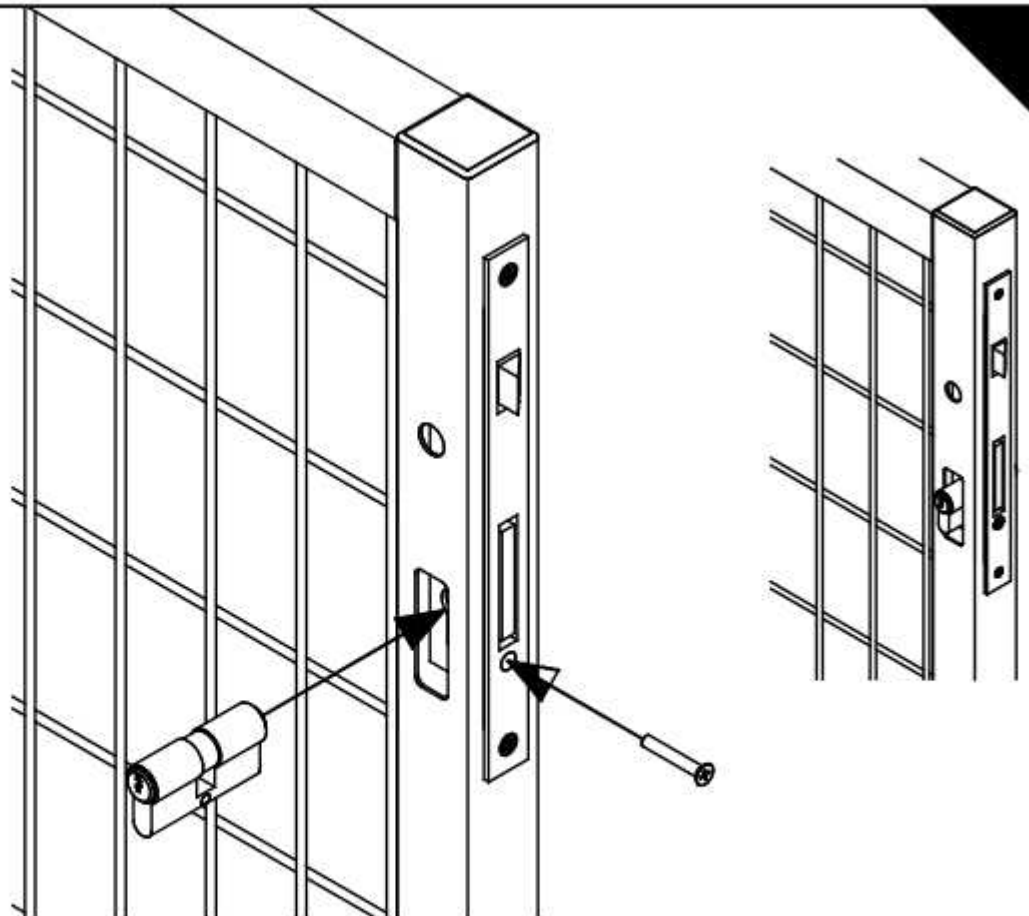
DIN7981
4.8X19mm



x1

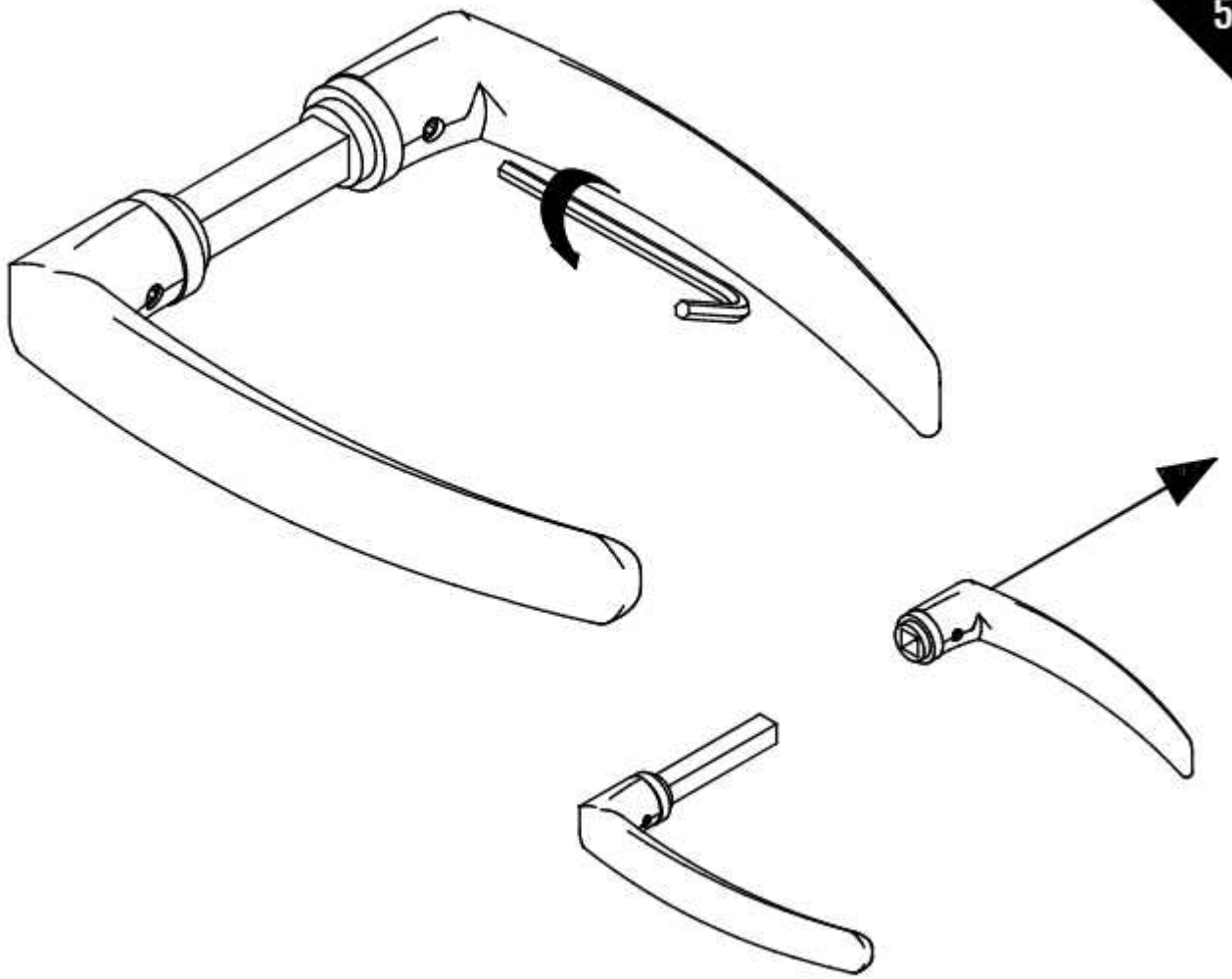
DIN965
M5X35mm

4



B

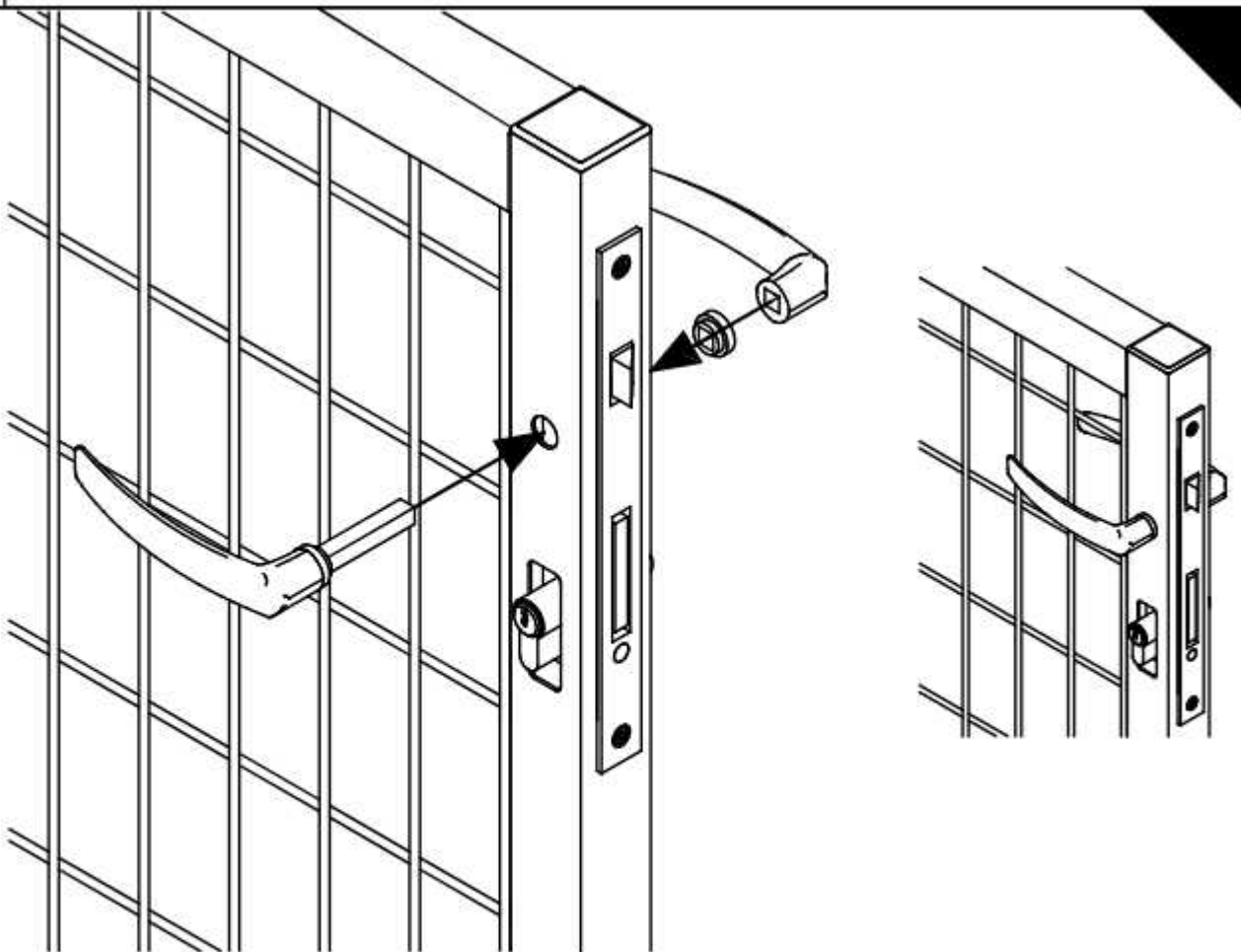
5



3

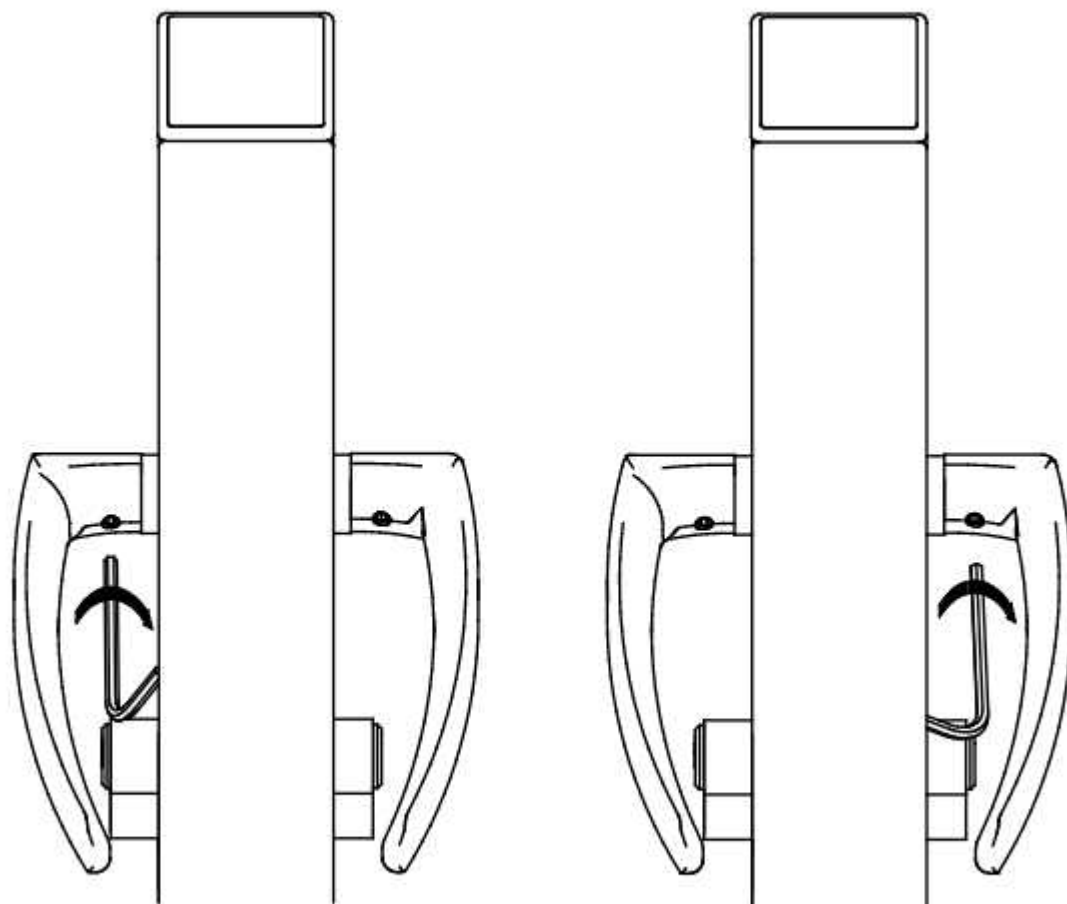


6



B

7



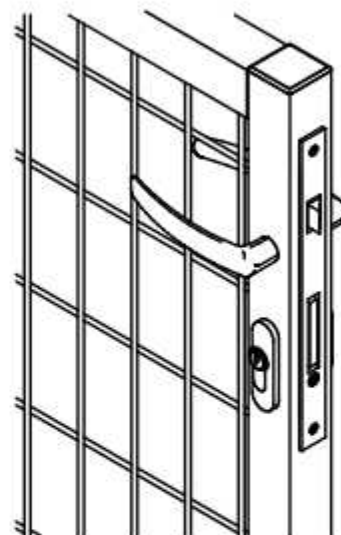
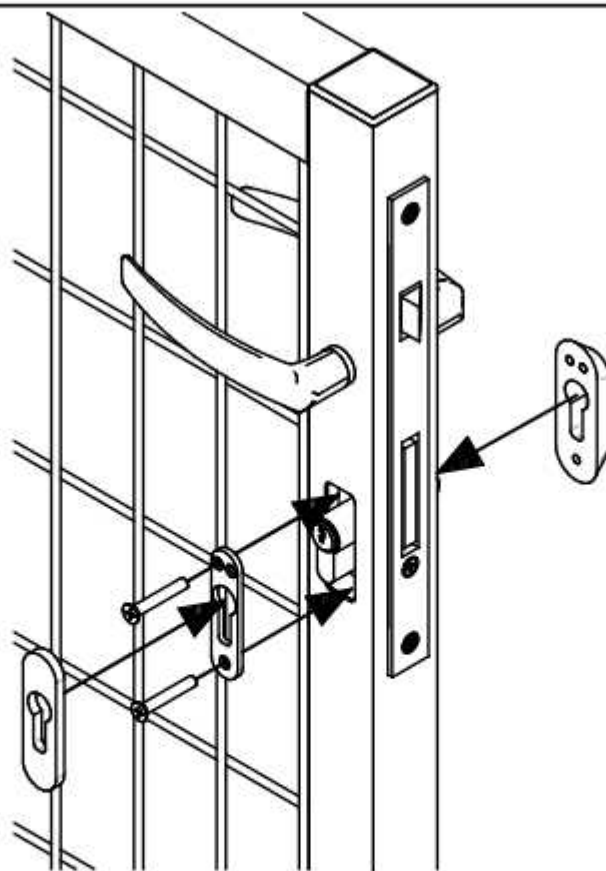
3

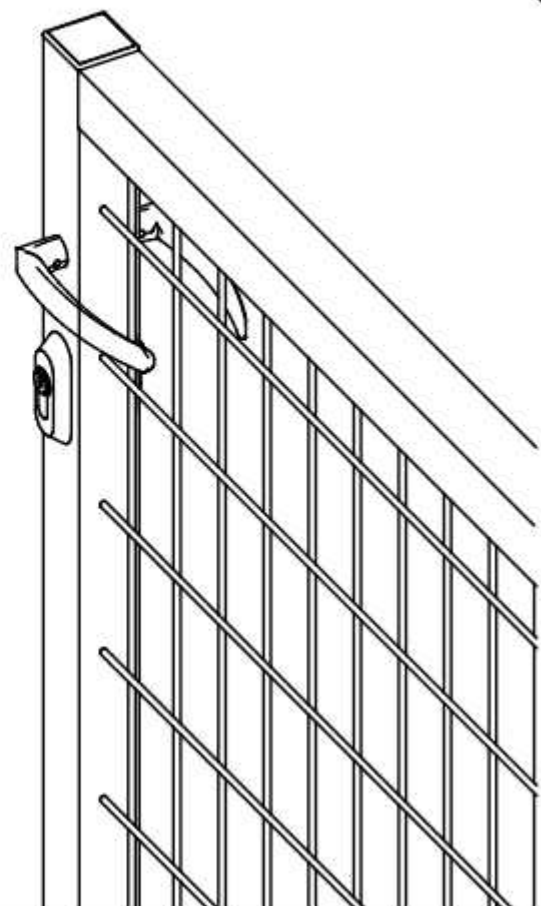
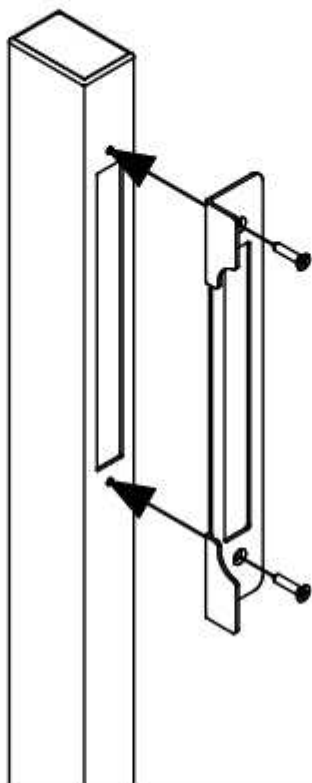
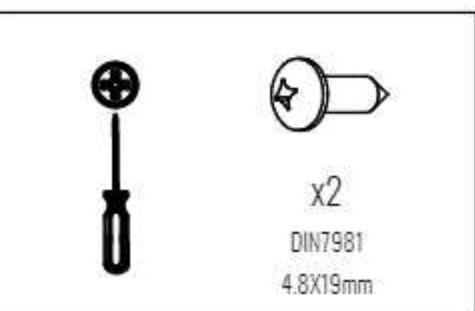


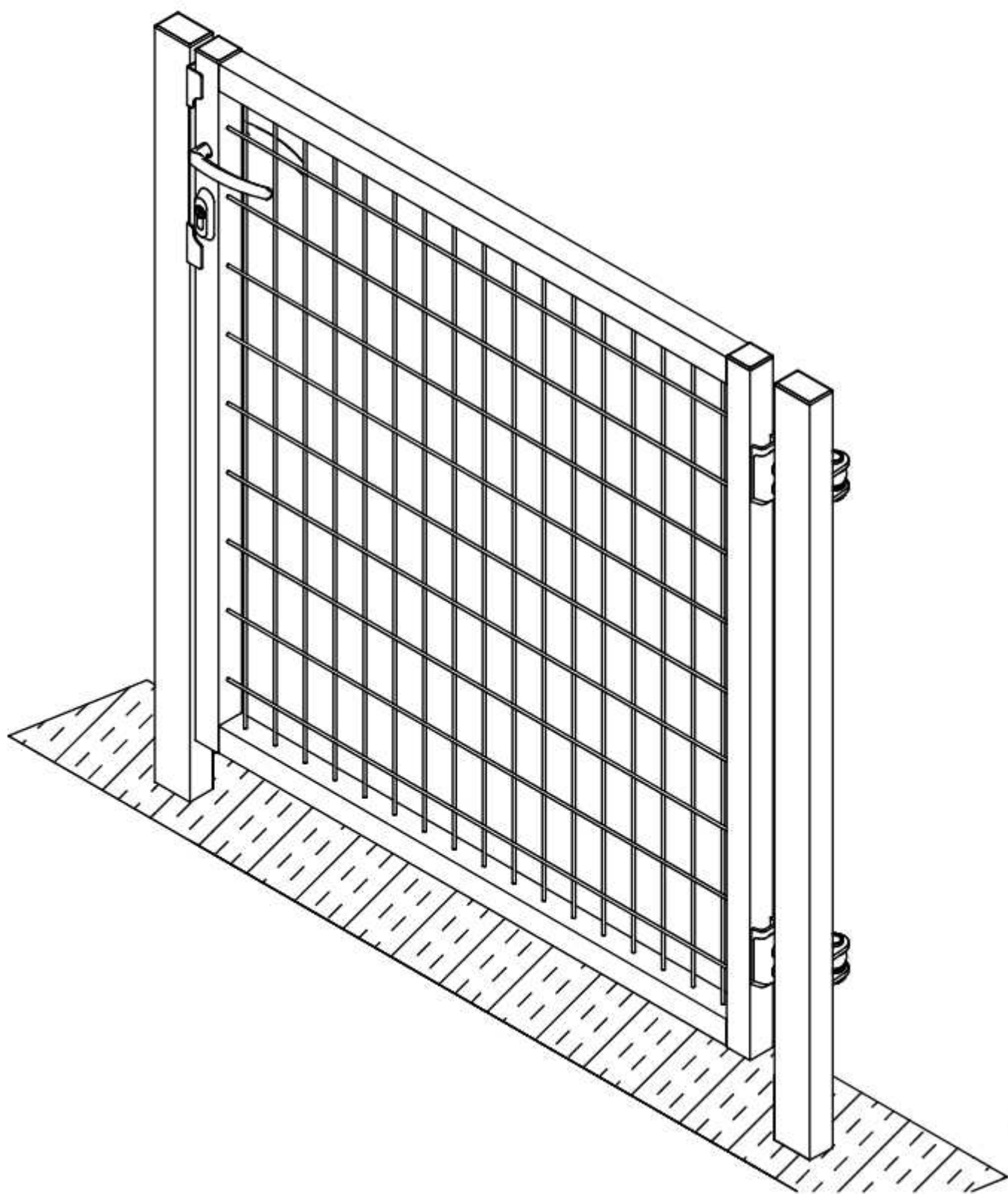
x2

DIN985
M4X40mm

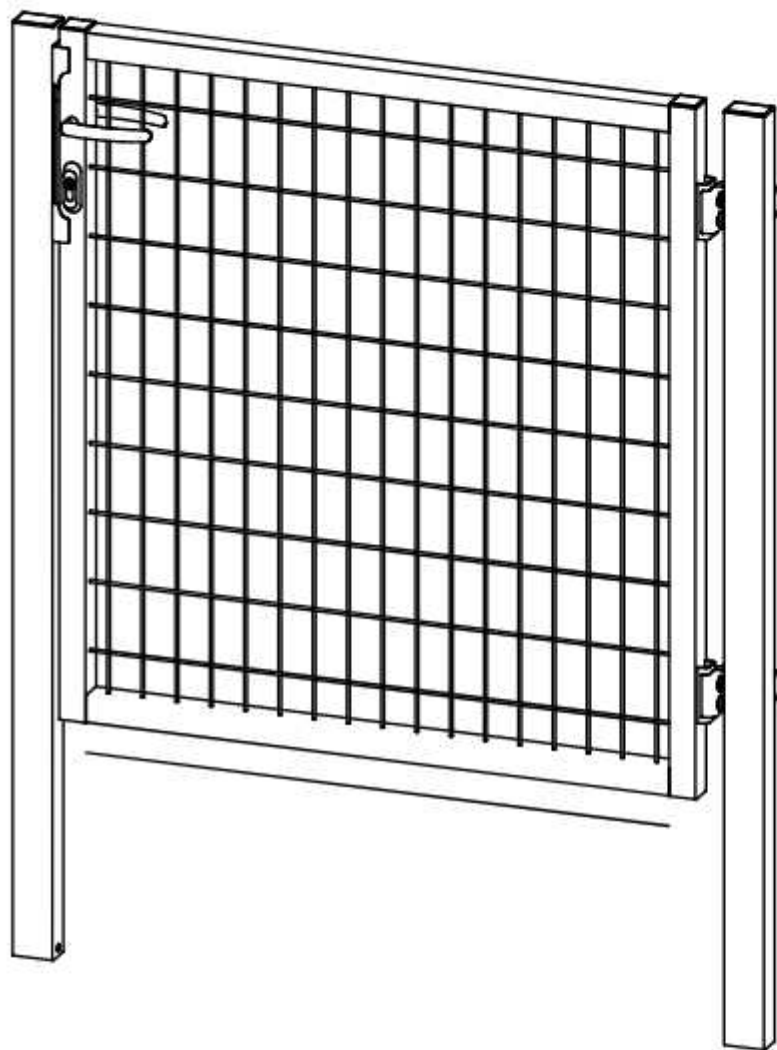
8







Residential gate



Mesh / Malla / Maille / Malha
100 x 50 mm \varnothing 4.0 mm

Reversible opening direction / Sentido de abertura reversible
Direction d'ouverture réversible / Direcção de abertura reversível

Welded frame / Marco soldado / Cadre soudé / Prumos soldados

Handle or knocker / Tirador o aldaba / Poignée ou heurtoir / Puxador ou aldrava

Adjustable hinges / Bisagra ajustable / Charnières réglables / Dobradiças ajustáveis