



MONTAJE DEL MARCO INTERIOR

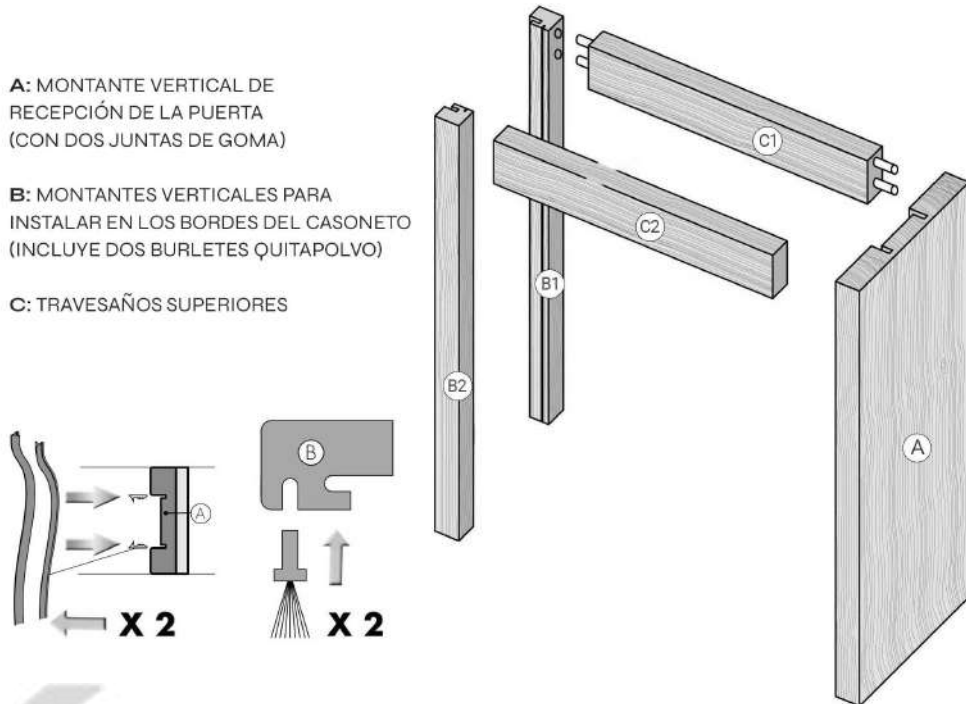
CASONETOS PARA PUERTAS CORREDERAS

PARTES DEL MARCO INTERIOR:

A: MONTANTE VERTICAL DE RECEPCIÓN DE LA PUERTA (CON DOS JUNTAS DE GOMA)

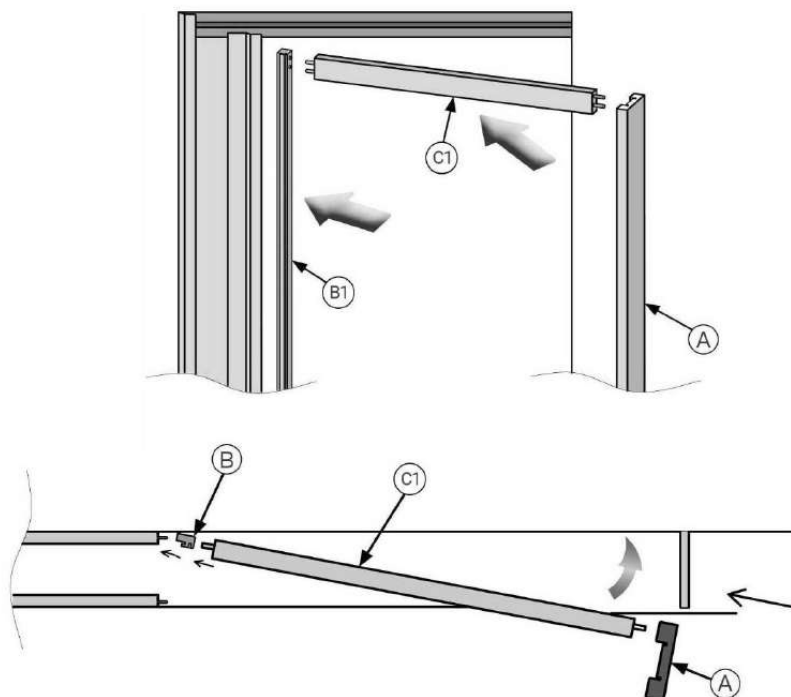
B: MONTANTES VERTICALES PARA INSTALAR EN LOS BORDES DEL CASONETO (INCLUYE DOS BURLETES QUITAPOLVO)

C: TRAVESAÑOS SUPERIORES



INSTRUCCIONES PARA EL MONTAJE DEL MARCO INTERIOR DE CASONETO

1. Una vez instalado el casoneto con su puerta corredera empotrada, tomar y unir el montante vertical ancho (A) y el montante vertical perforado (B1) con el travesaño que tiene tacos laterales (C1).

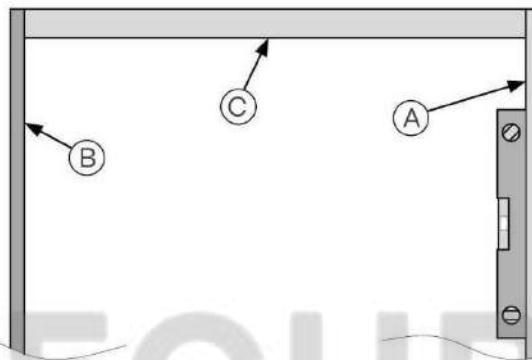
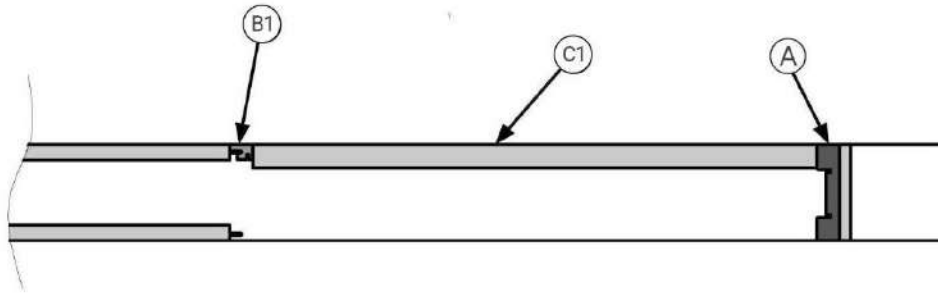




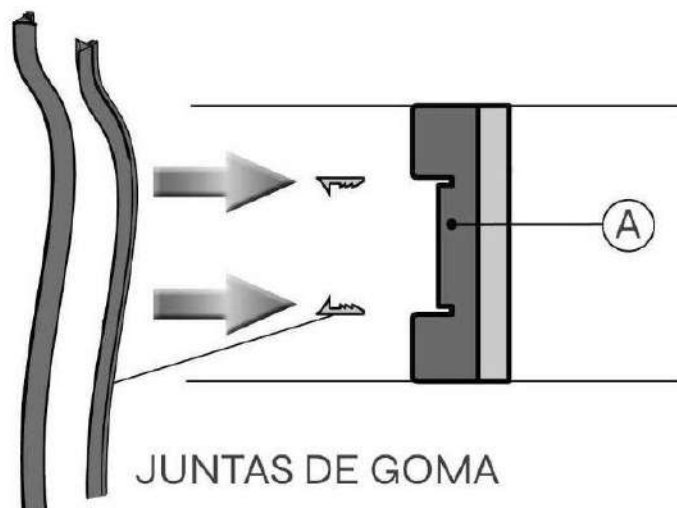
MONTAJE DEL MARCO INTERIOR

CASONETOS PARA PUERTAS CORREDERAS

2. Asegura que queden ajustados al ancho y largo del hueco de paso de la puerta. Y verifica que las tres piezas queden **firmermente sujetas y a escuadra**, utiliza un nivel de burbuja de ser necesario.



3. Fija las **juntas de goma** al montante lateral ancho que recibe la puerta, para que tu puerta corredera se deslice hasta el final y cierre sin hacer ruidos, ni dañar el marco.





MONTAJE DEL MARCO INTERIOR

CASONETOS PARA PUERTAS CORREDERAS

4. Une el otro montante lateral pequeño (B2) con el travesaño restante (C2). Fijálos en el lateral de la apertura del casoneto y atornilla el travesaño superior para completar su montaje de tu puerta corredera.

