

Hierros Tous, S.L.U, certificada por Applus en su sistema de gestión de la calidad, conforme a la norma UNE en ISO 9001-2015, emite la presente declaración de prestaciones:

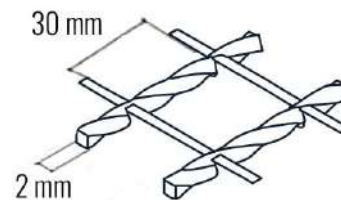
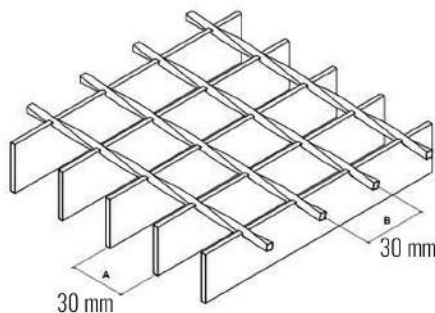
## PELDAÑOS DE REJILLAS CALIBRADAS

### CARACTERÍSTICAS

- Malla 30x30 nominal (34.3 x 38.1 entre ejes)
- Pletina portante 30x2
- Separador  $\varnothing$  5 mm
- Pletina perimetral 30x2
- Frontal antideslizante perforado
- Fabricación según DIN 24537
- Peso por m<sup>2</sup> 18,- Kgs
- Acabado galvanizado
  - Según norma UNE EN ISO 1.461
  - Galvanizado en caliente por inmersión en baño de zinc
  - Espesor medio del recubrimiento 55 micras (valor mínimo local 45 micras)



### DIMENSIONES ESTÁNDAR



## TABLA DE CARGAS

LUZ ENTRE APOYOS																
	500	600	700	800	900	1000	1100	1200	1300	1400	1500	1600	1700	1800	1900	2000
Fv	4478	3110	2285	1749	1382	1120	925	777	662	571	498	437	387	346	310	280
fv	0.13	0.19	0.26	0.34	0.43	0.53	0.64	0.76	0.89	1.04	1.19	1.35	1.53	1.71	1.91	2.12
Fp	382	306	255	218	191	170	153	139	127	118	109	102	96	90	85	80
fp	0.12	0.17	0.23	0.3	0.38	0.46	0.55	0.66	0.77	0.88	1.01	1.15	1.29	1.44	1.6	1.77

Fv: carga uniformemente repartida en kgs/m<sup>2</sup>.

fv: punto de flexión en cm de la carga Fv.

Fp: carga puntual, en una zona de 200x200 mm en el centro de la rejilla.

fp: punto de flexión en cm de la carga Fp.

## ACCESORIOS Y PRODUCTOS RELACIONADOS

### REJILLA TRAMEX



Carretera C-17, Km. 17 Parets del Vallés, Barcelona (08150)

[www.securfix.es](http://www.securfix.es)

[comercial@securfix.es](mailto:comercial@securfix.es)

937 371 701

669 386 327

