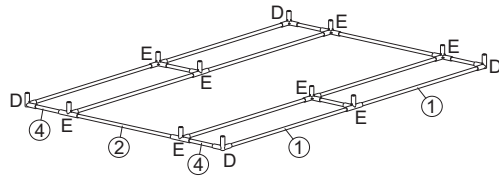
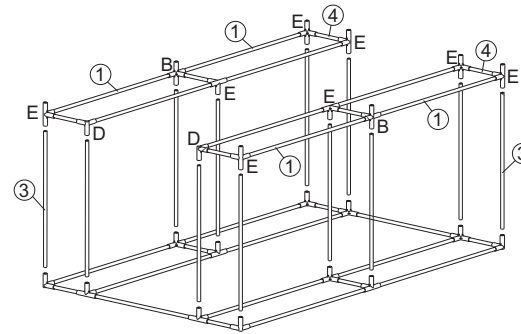


Number	Picture	QTY
A		4
B		2
C		2
D		6
E		18
H		1
J		2
①		22
②		3
③		20
④		14
⑤		6
⑥		4
⑦		4
⑧		1

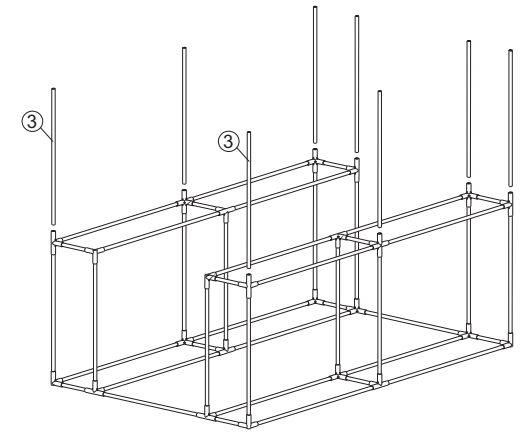
### Step.1



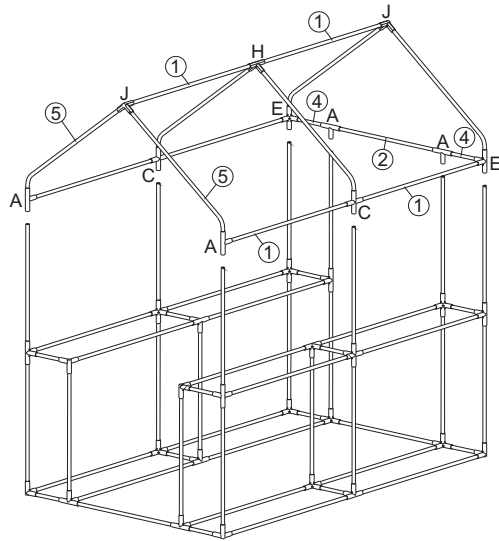
### Step.2



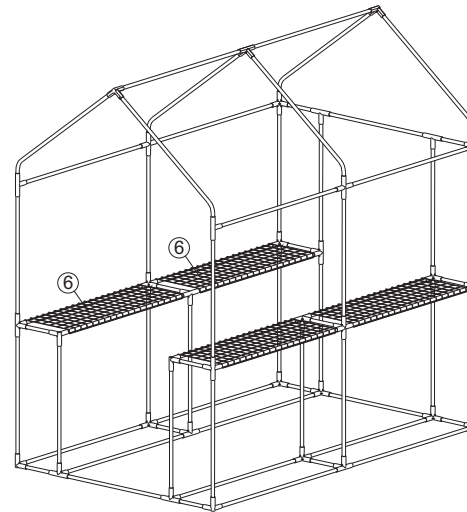
### Step.3



### Step.4



### Step.5



### Step.6

