

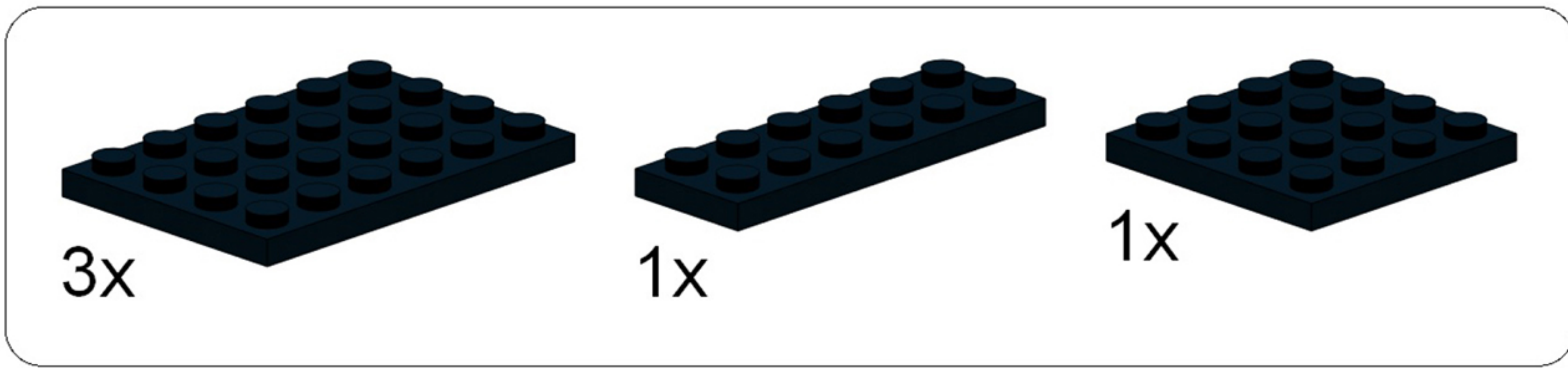


## White Hat Workstation

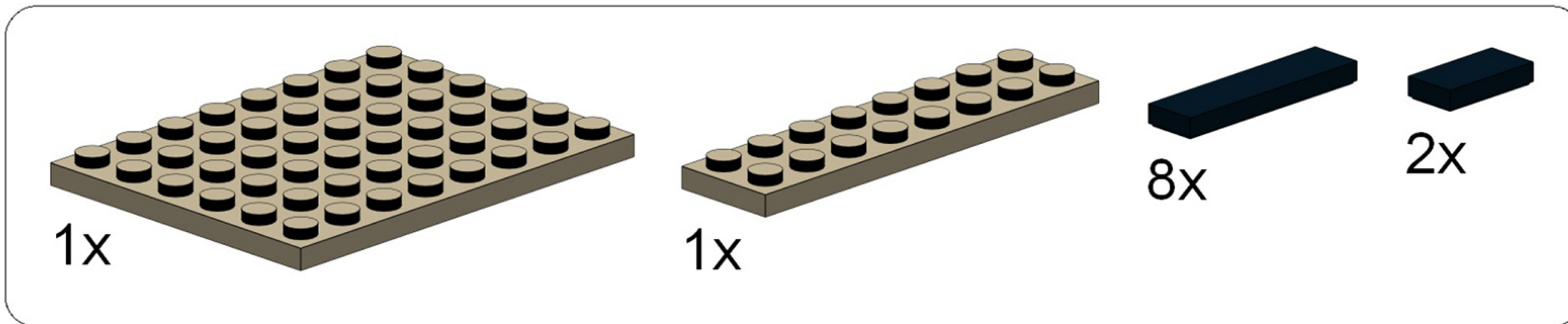
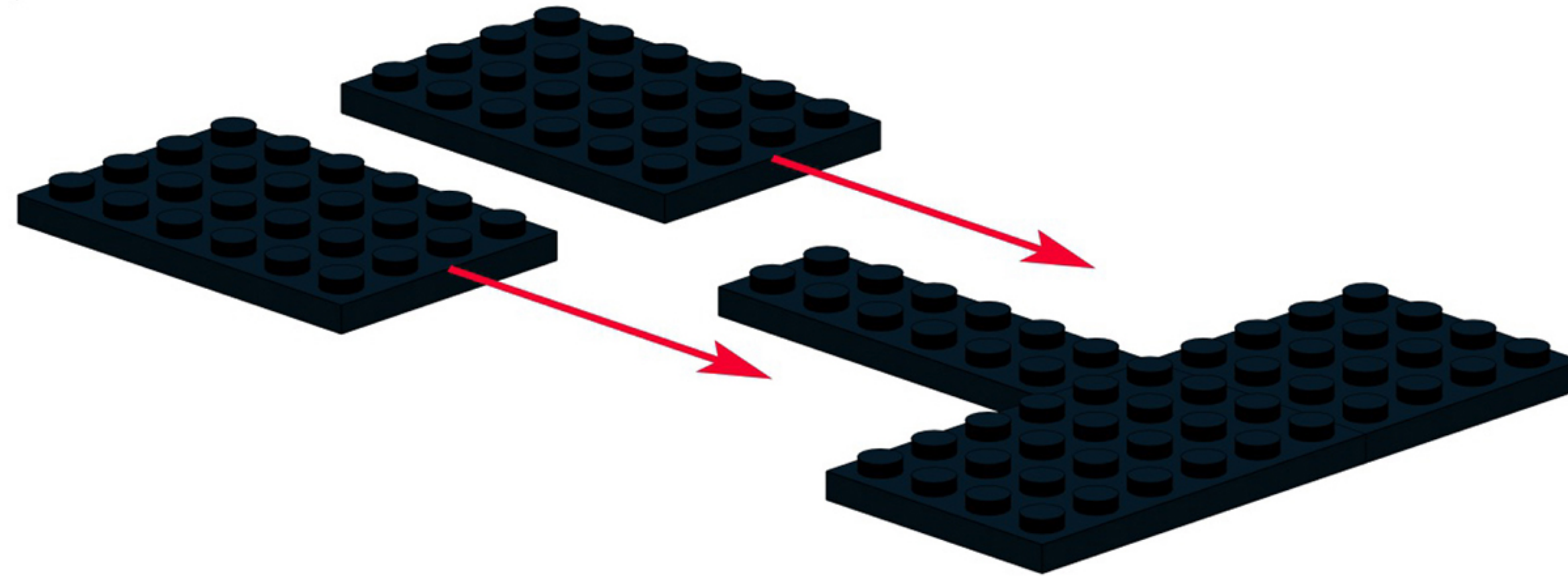
137 pieces



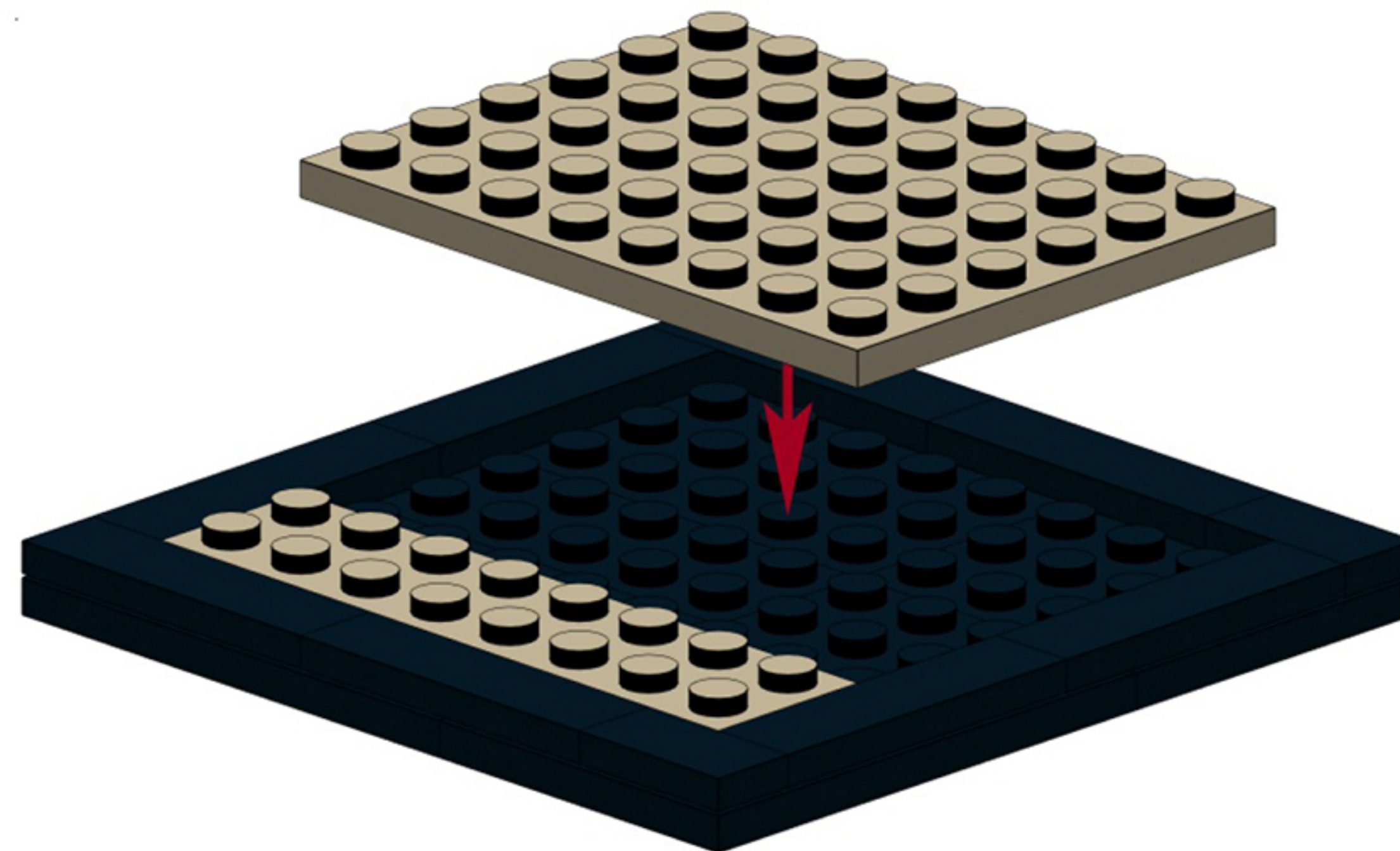




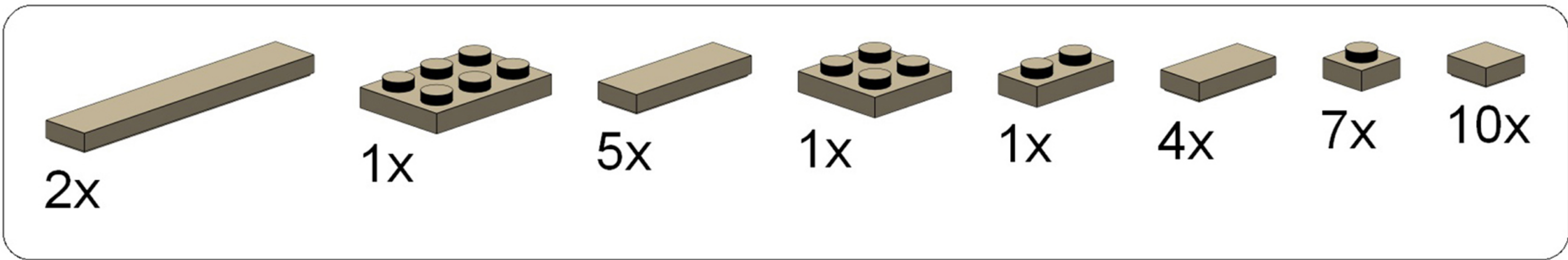
1



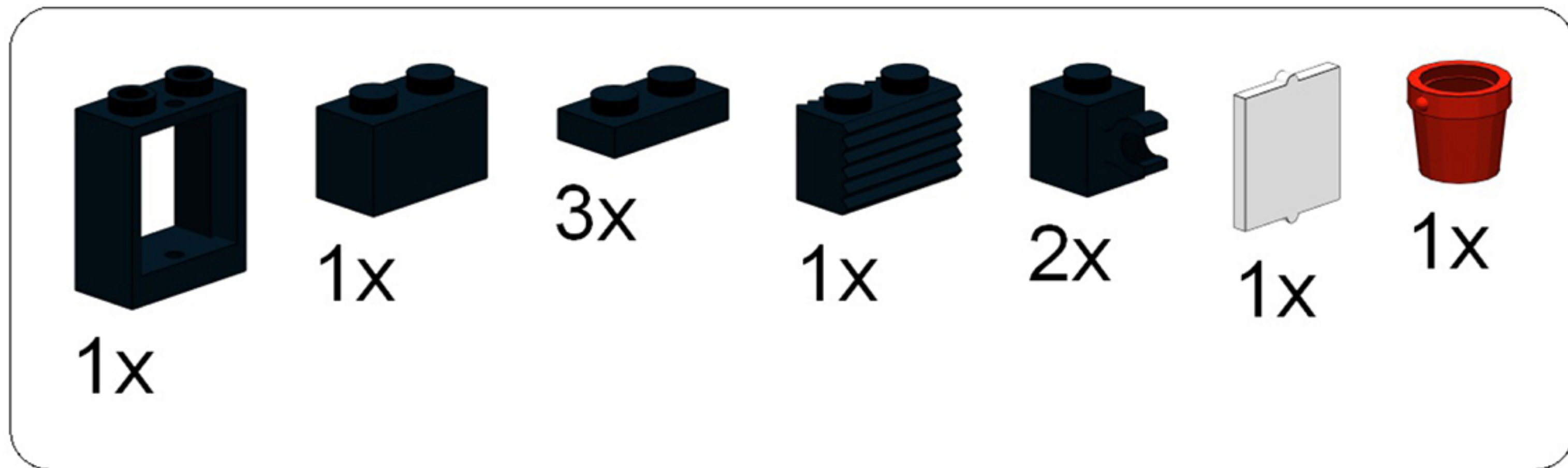
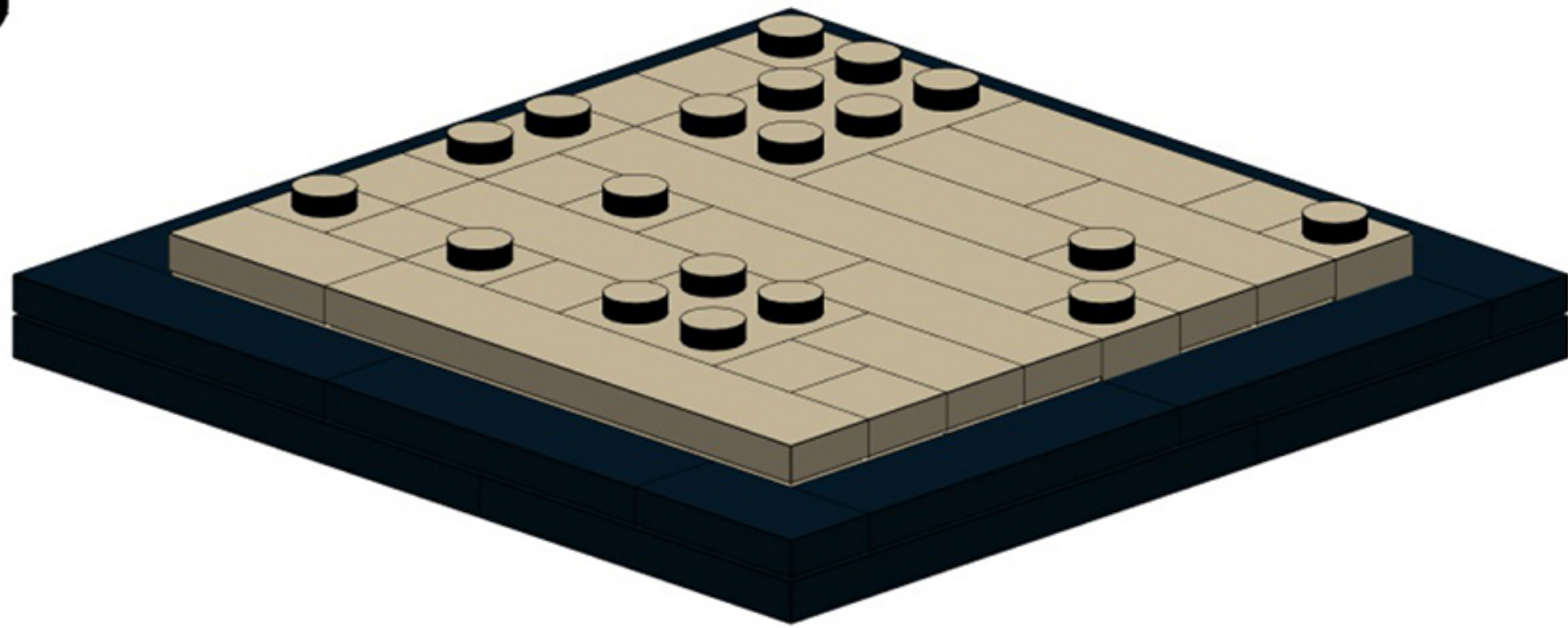
2



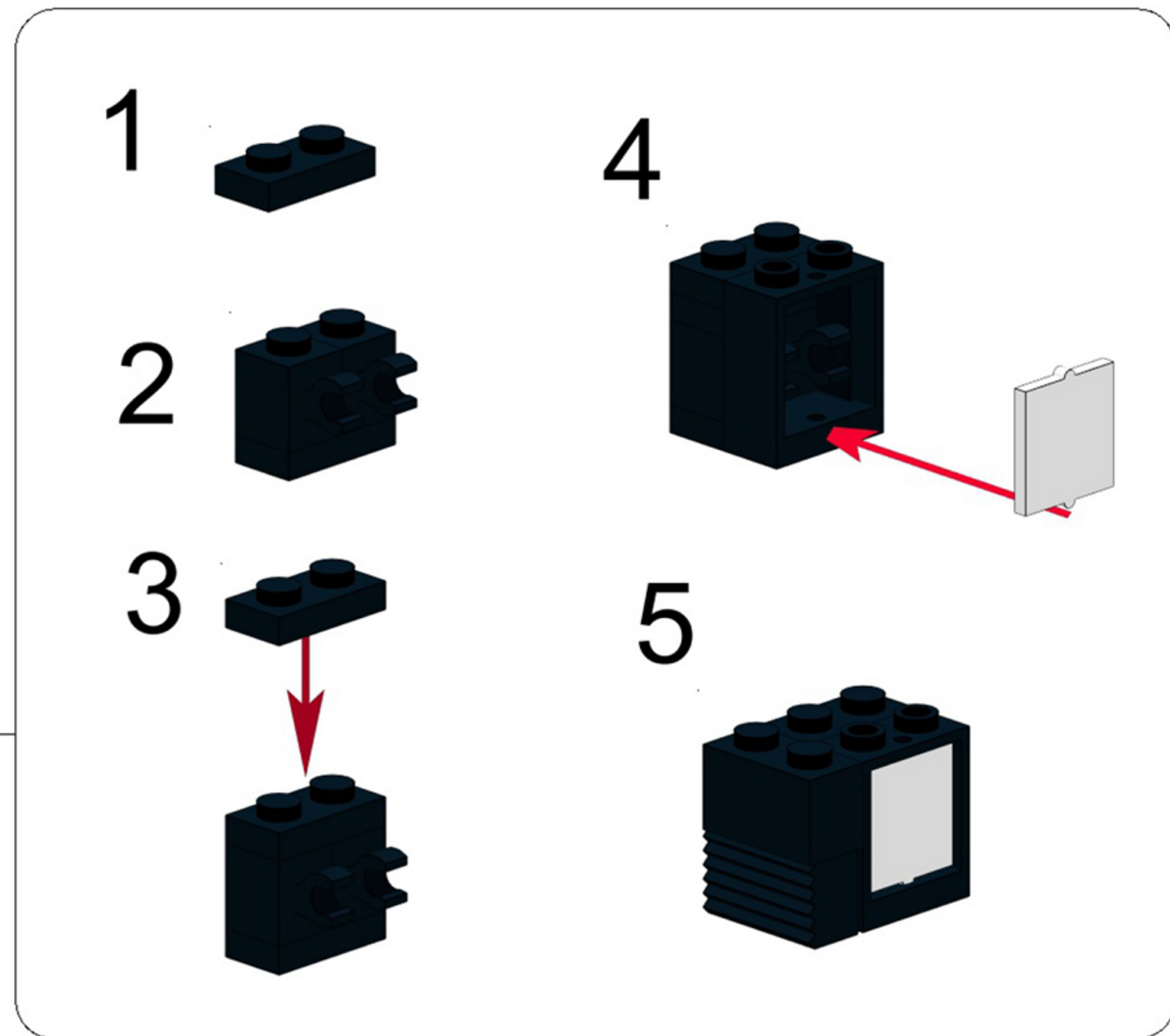
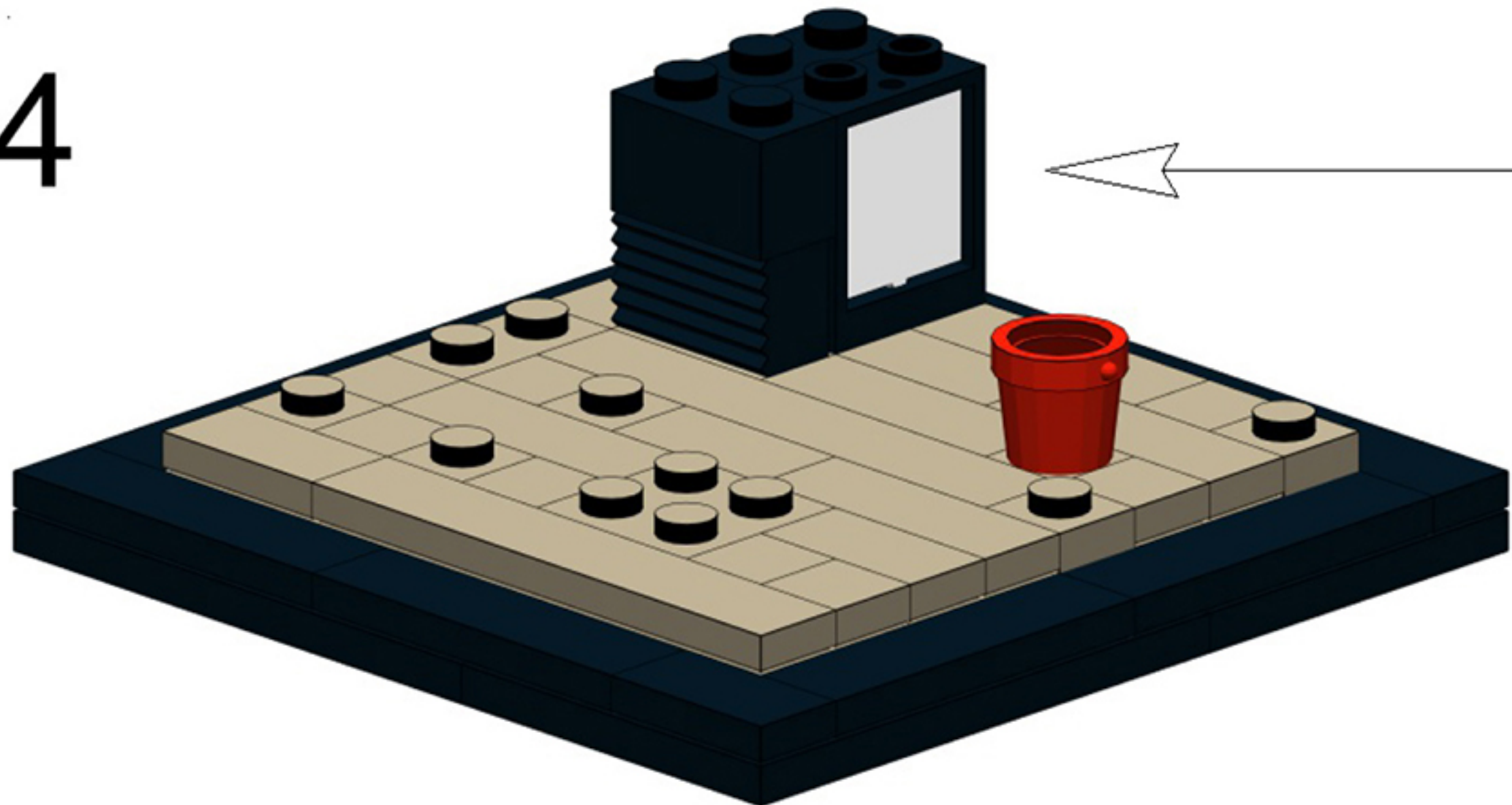




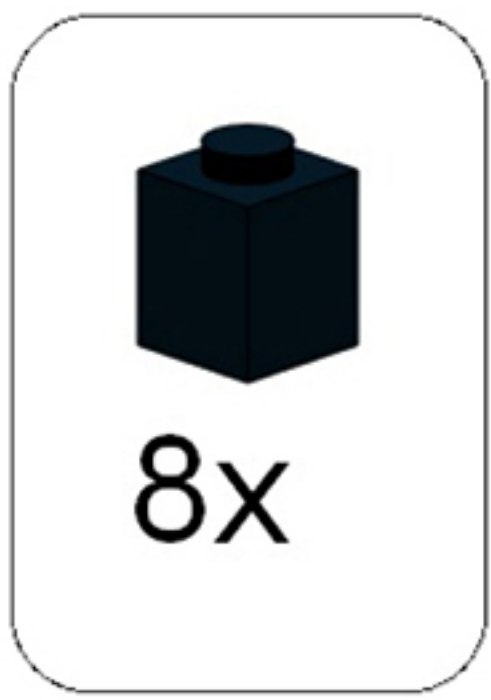
3



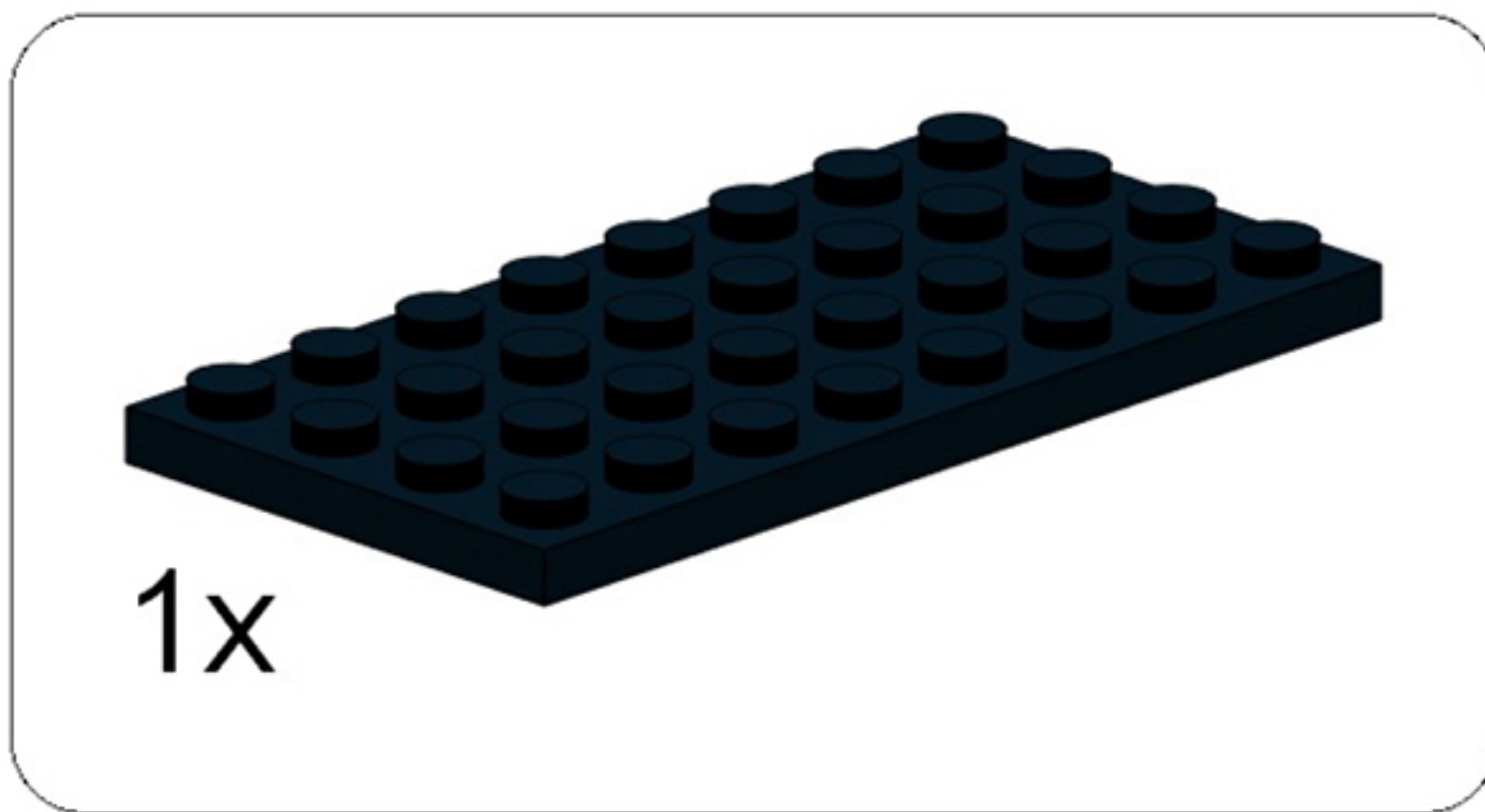
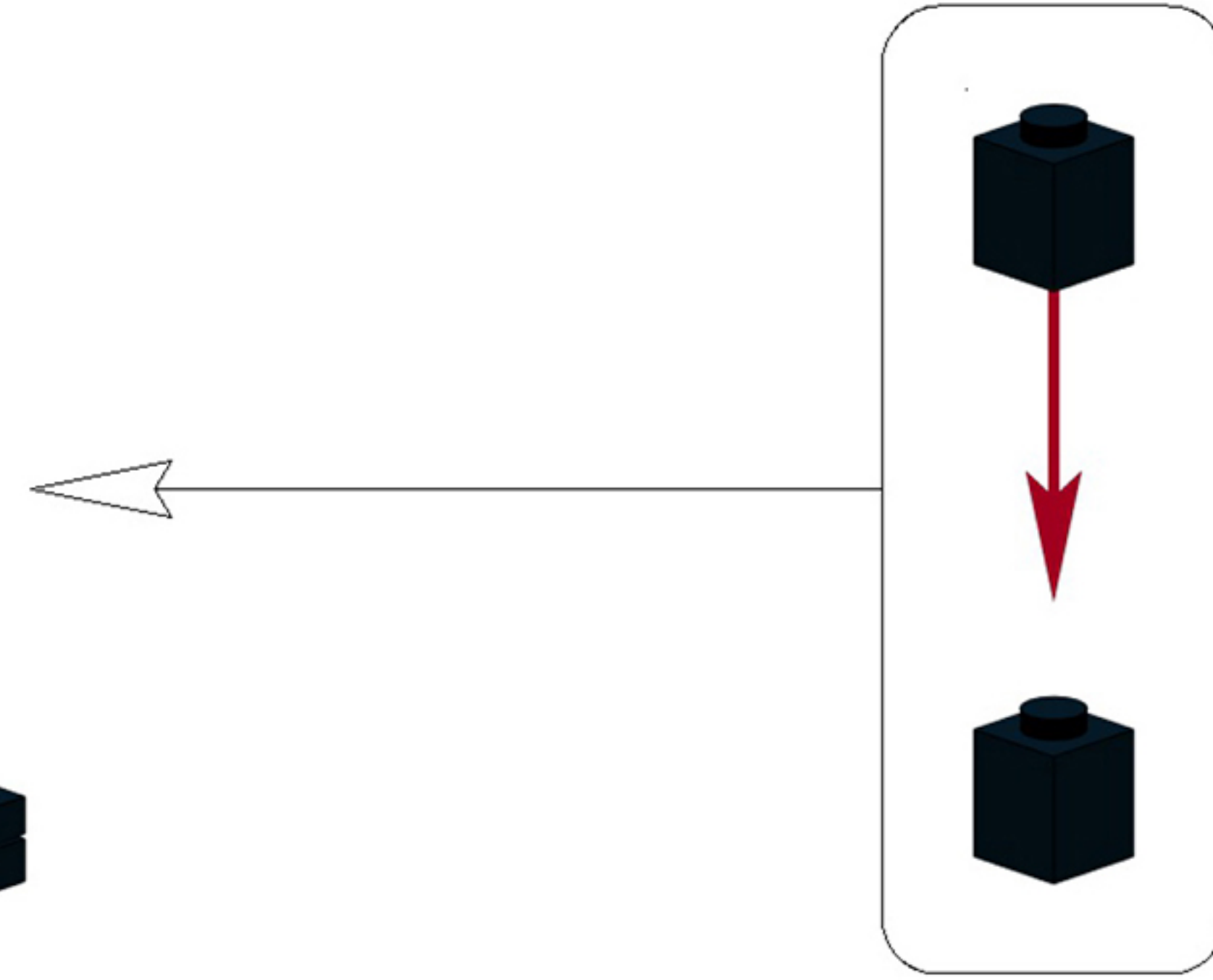
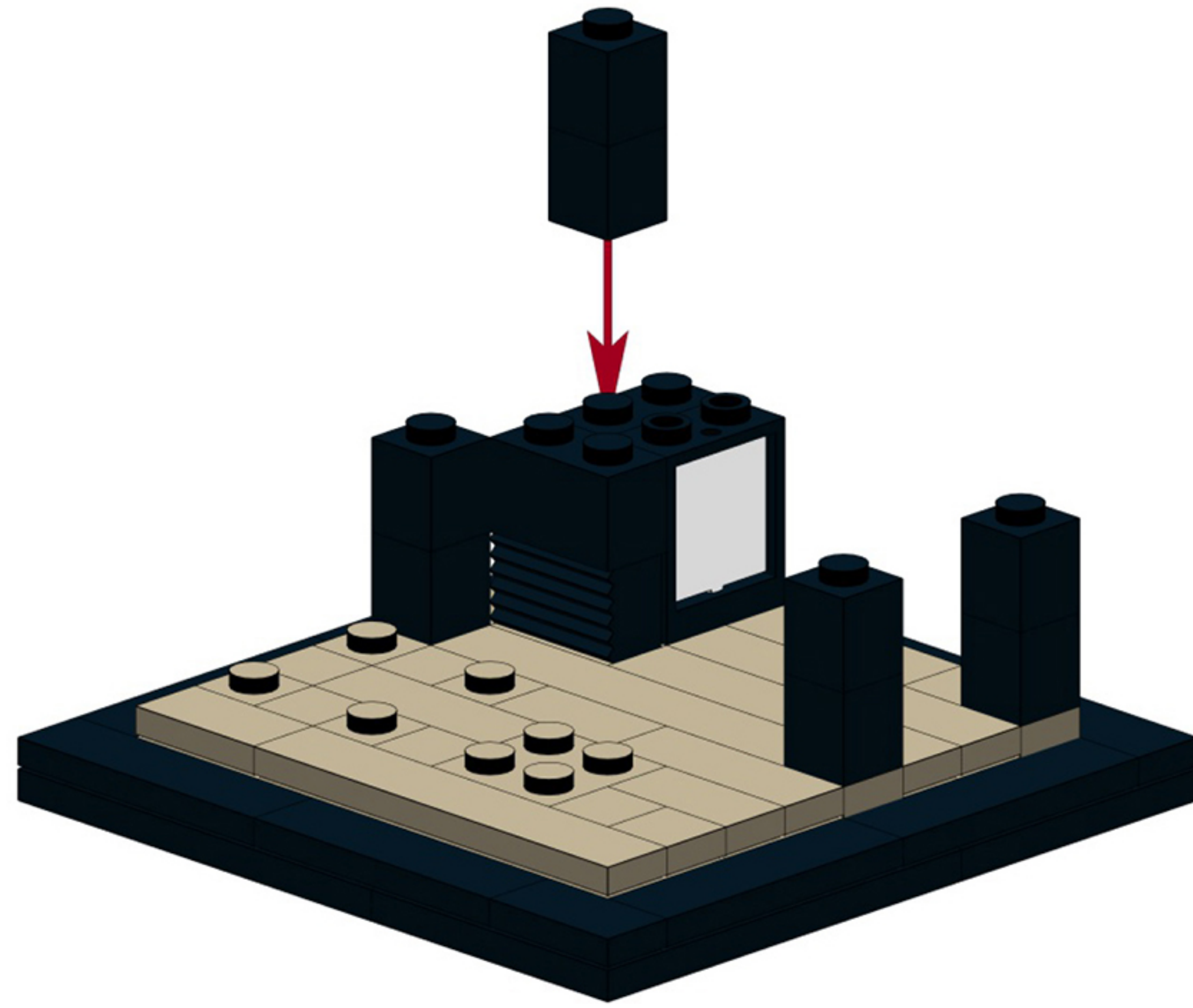
4



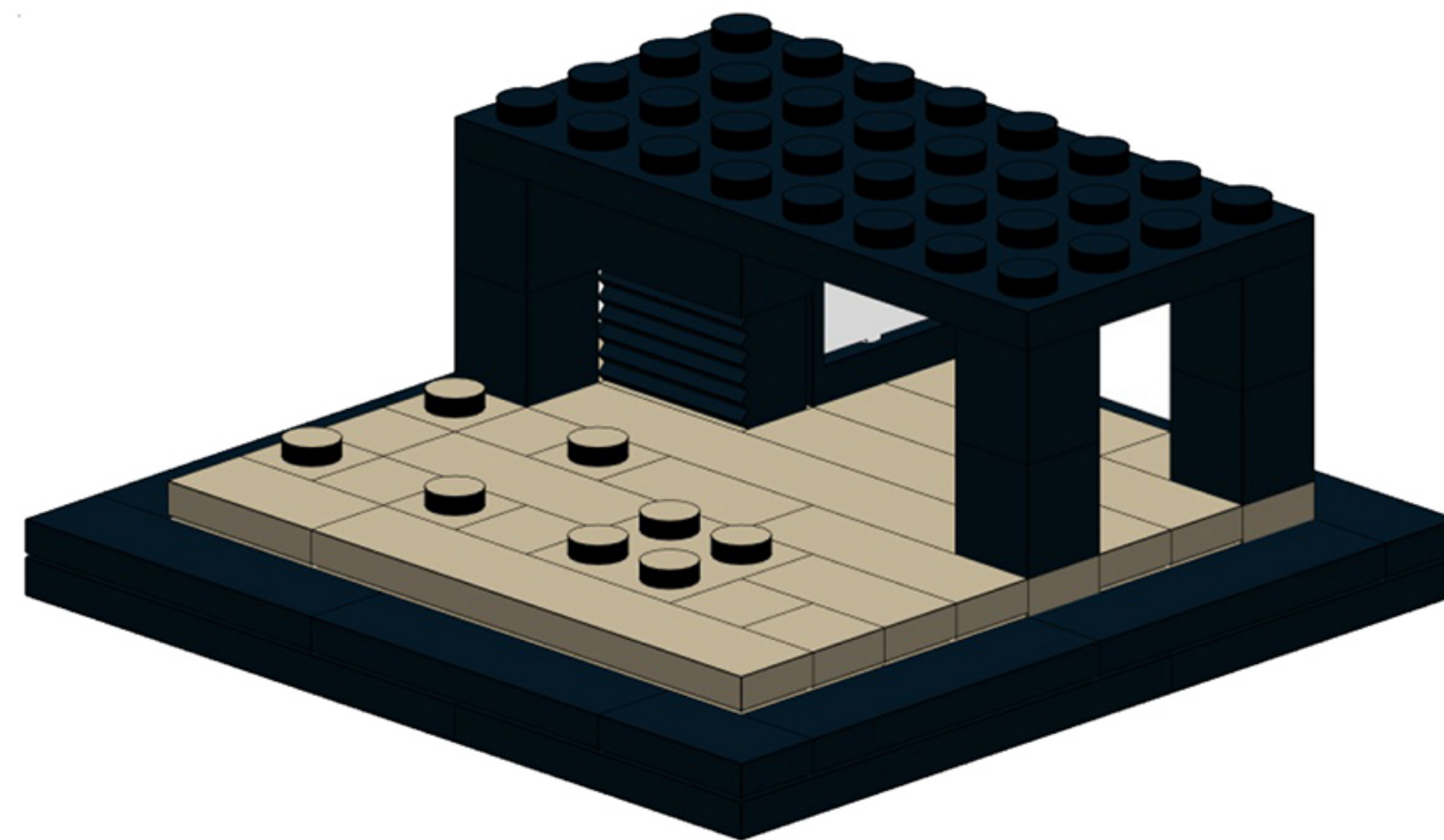




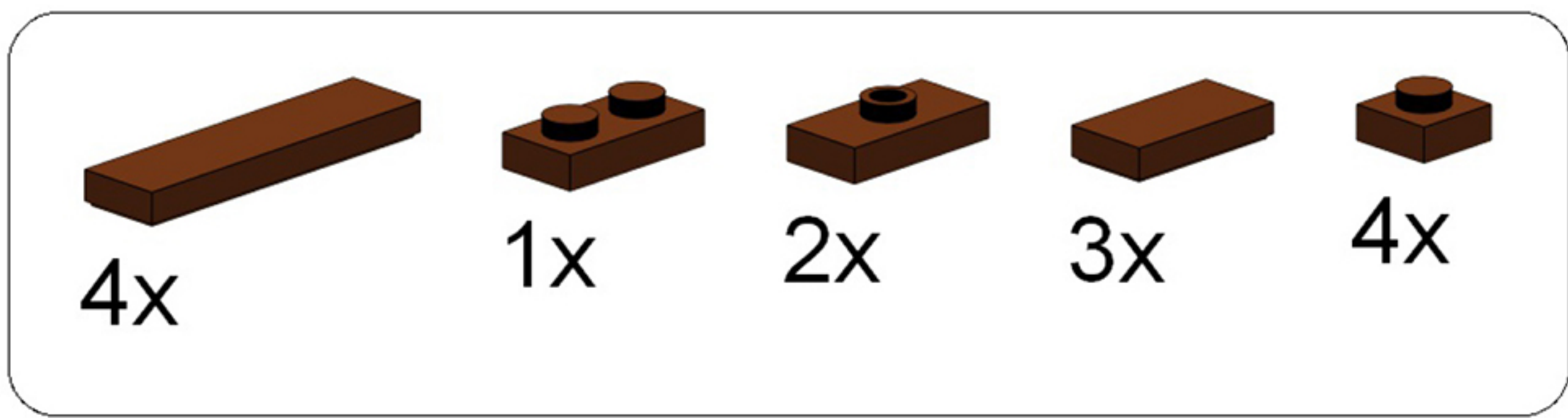
5



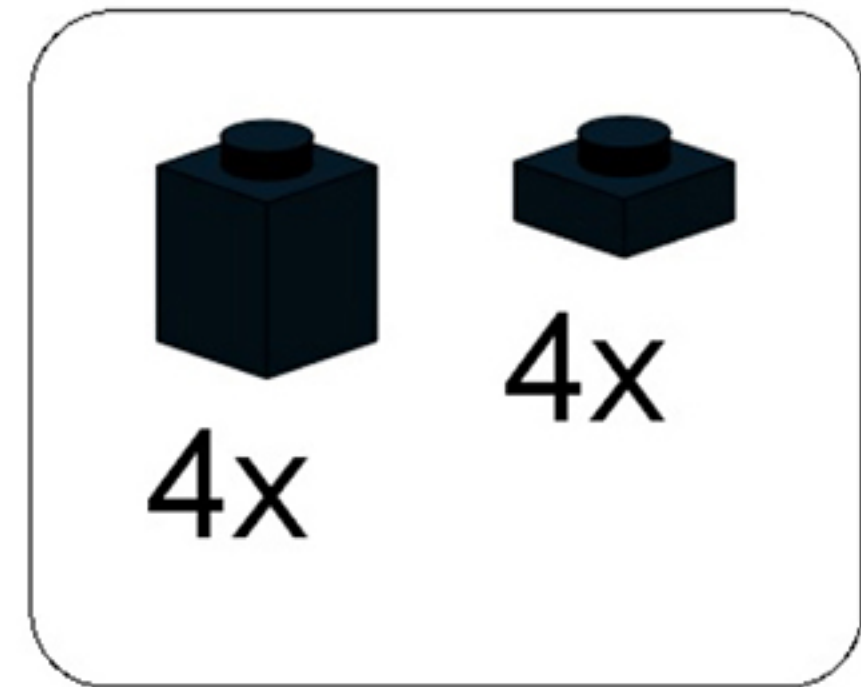
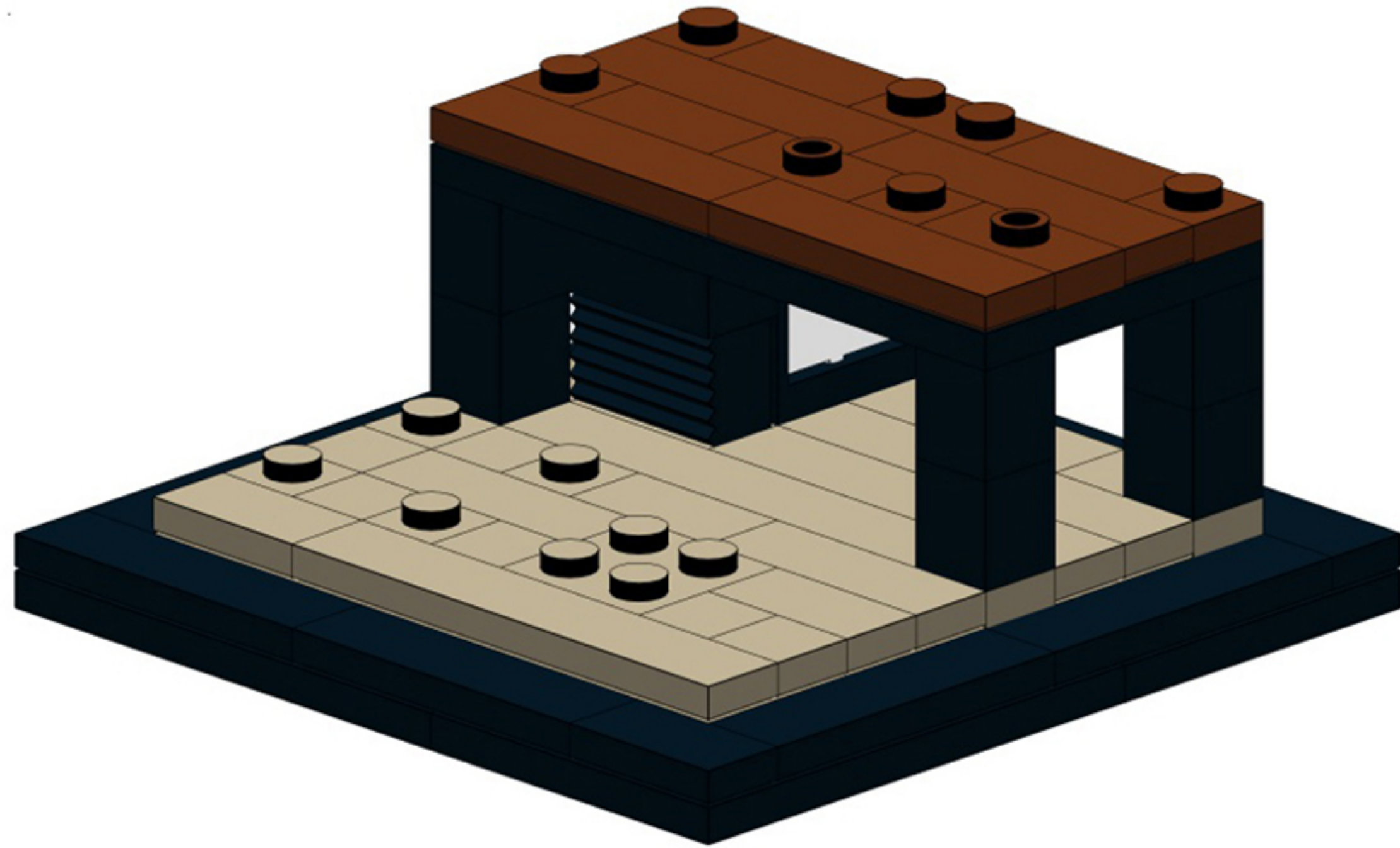
6



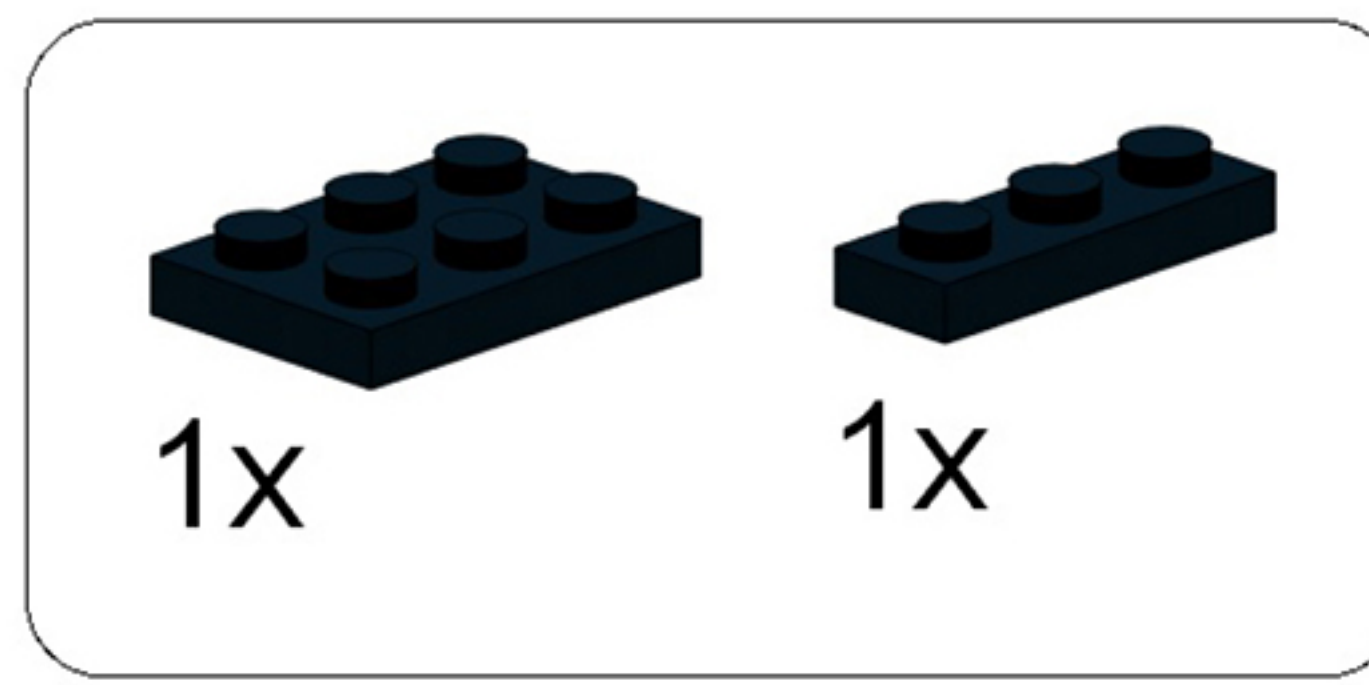
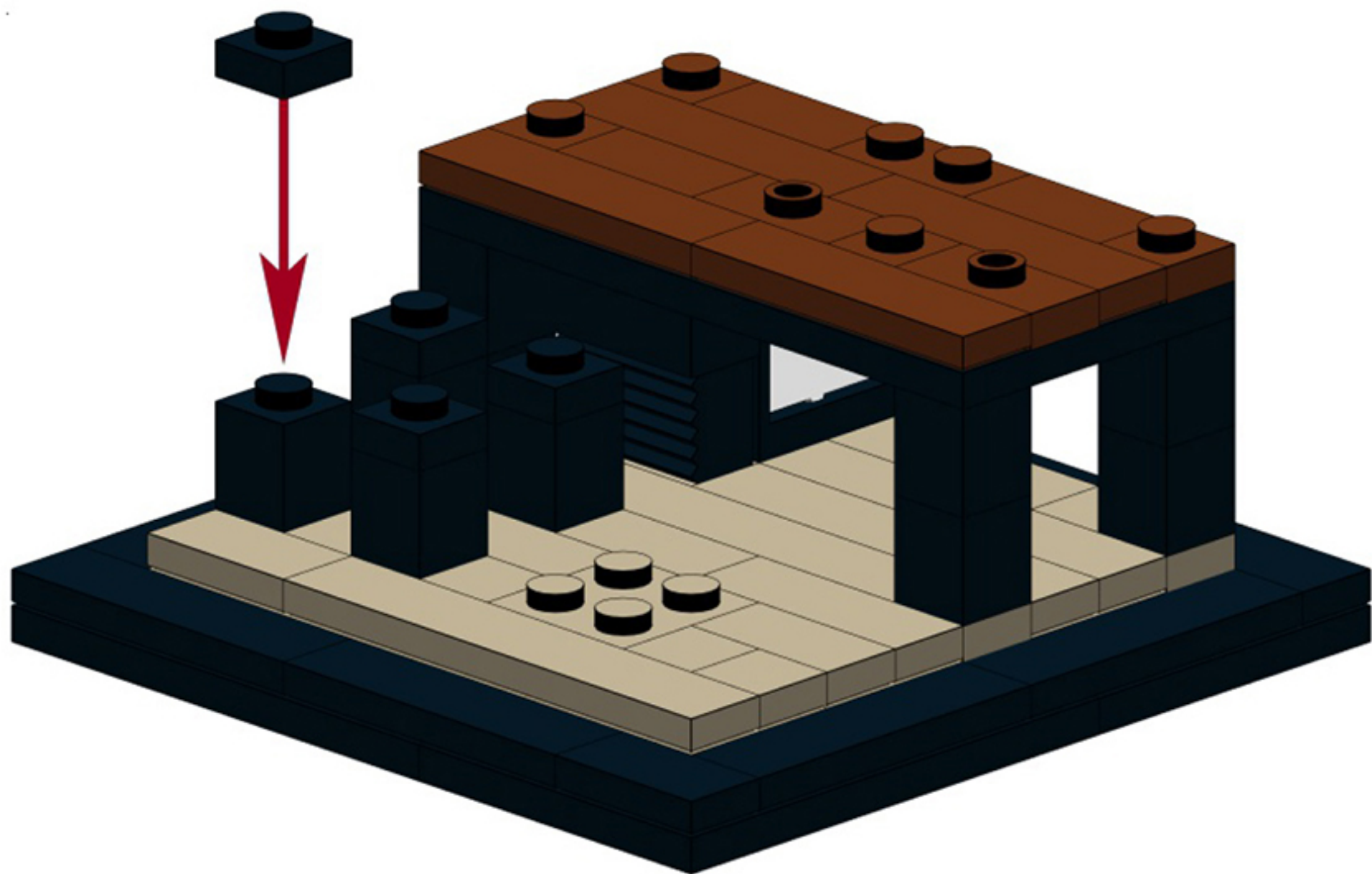




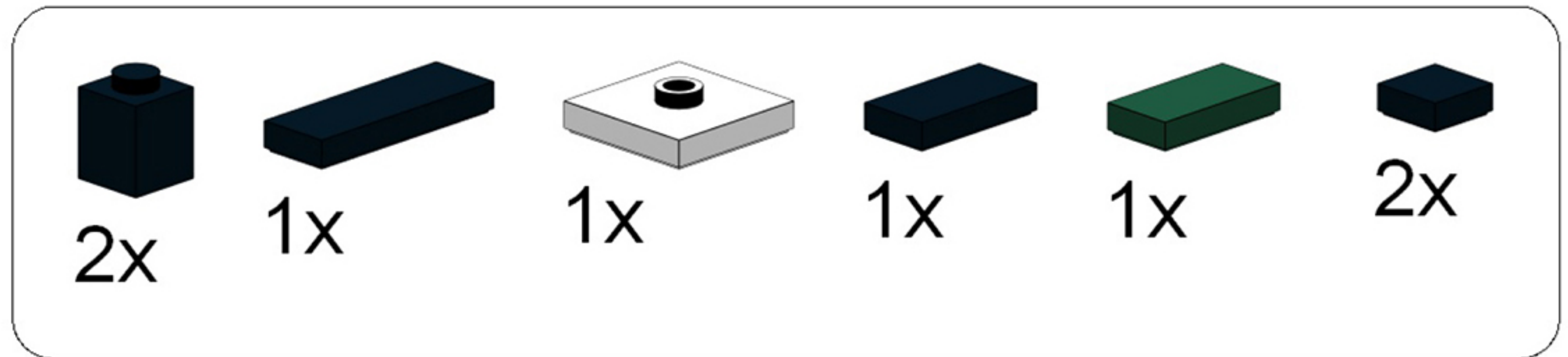
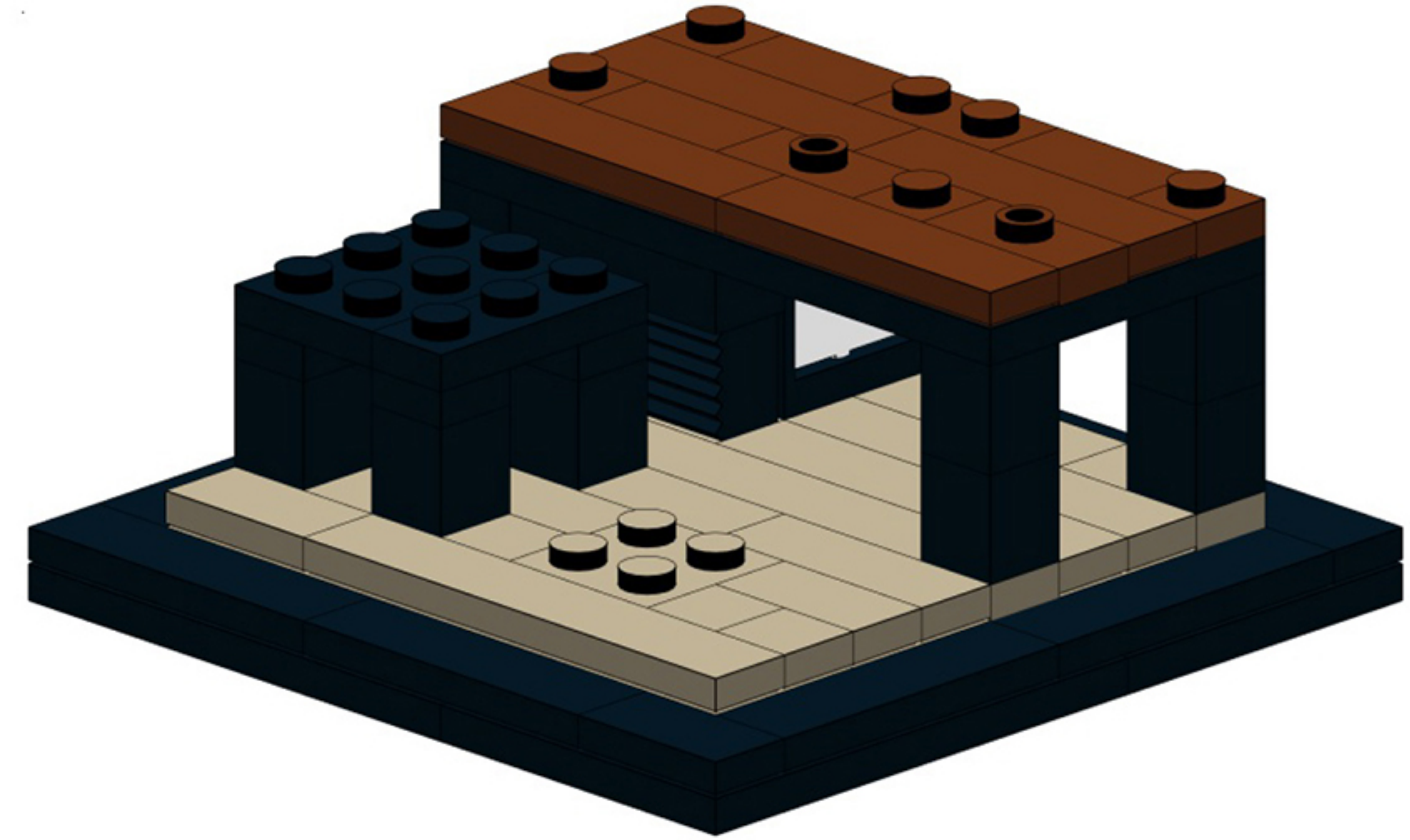
7



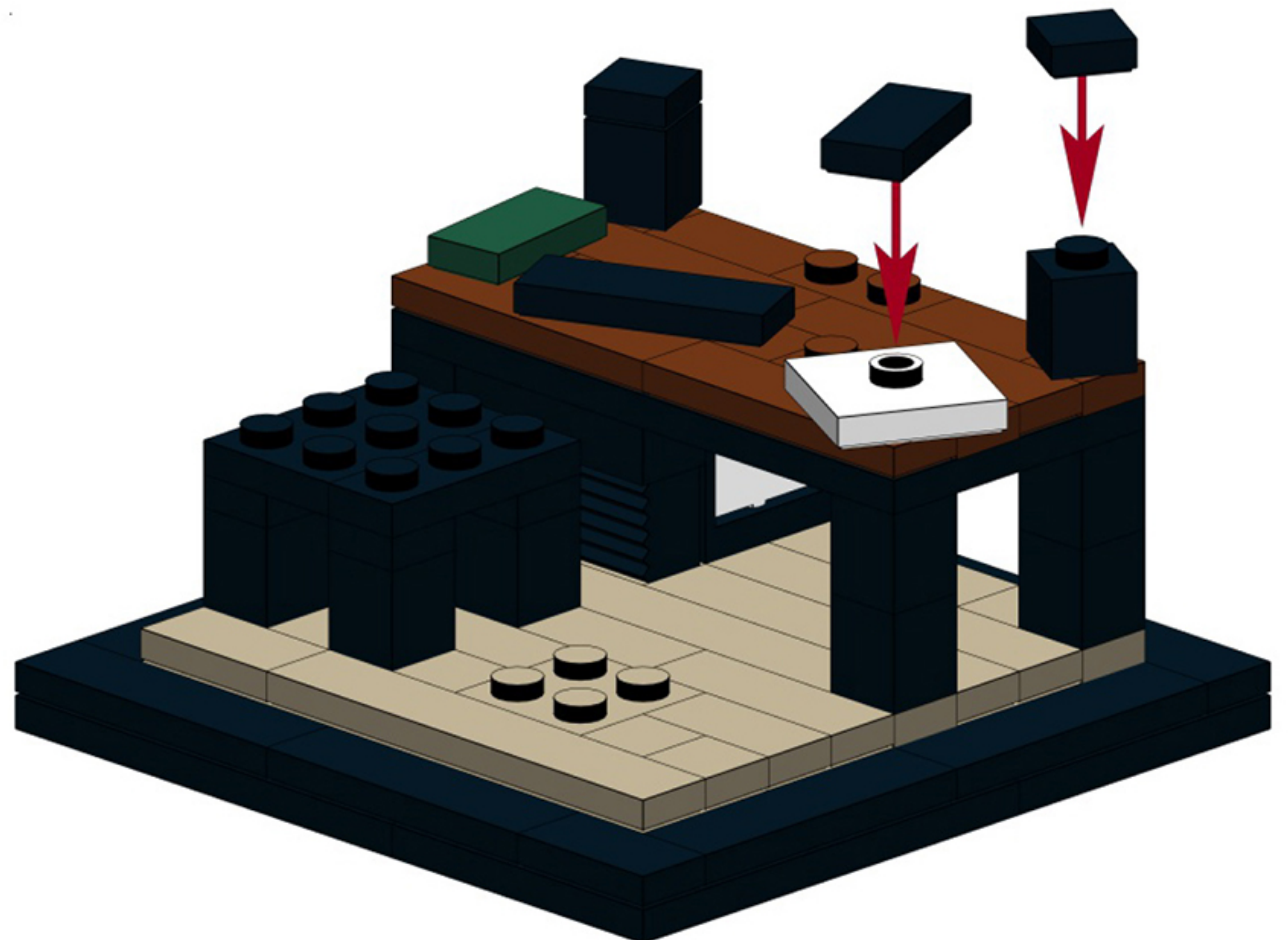
8



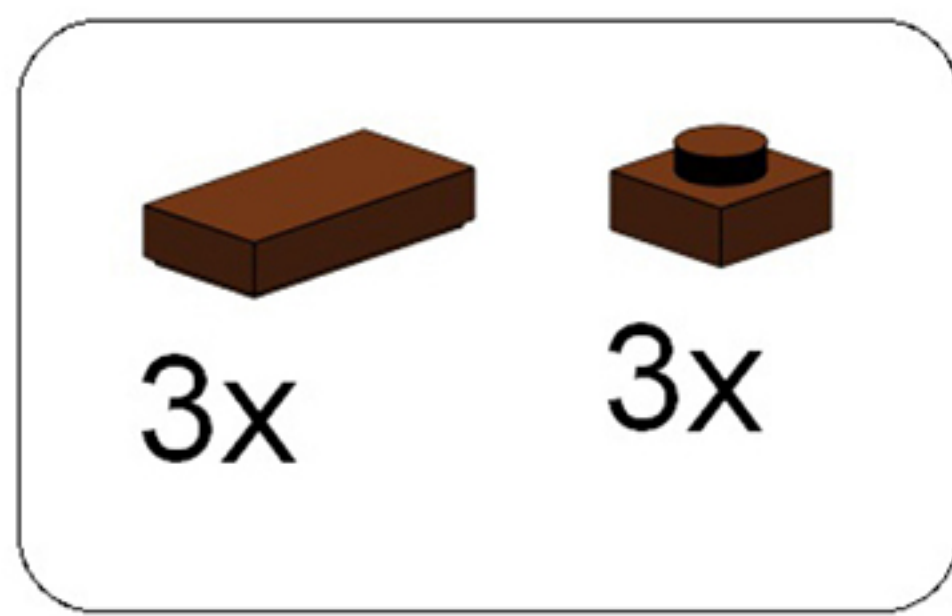
9



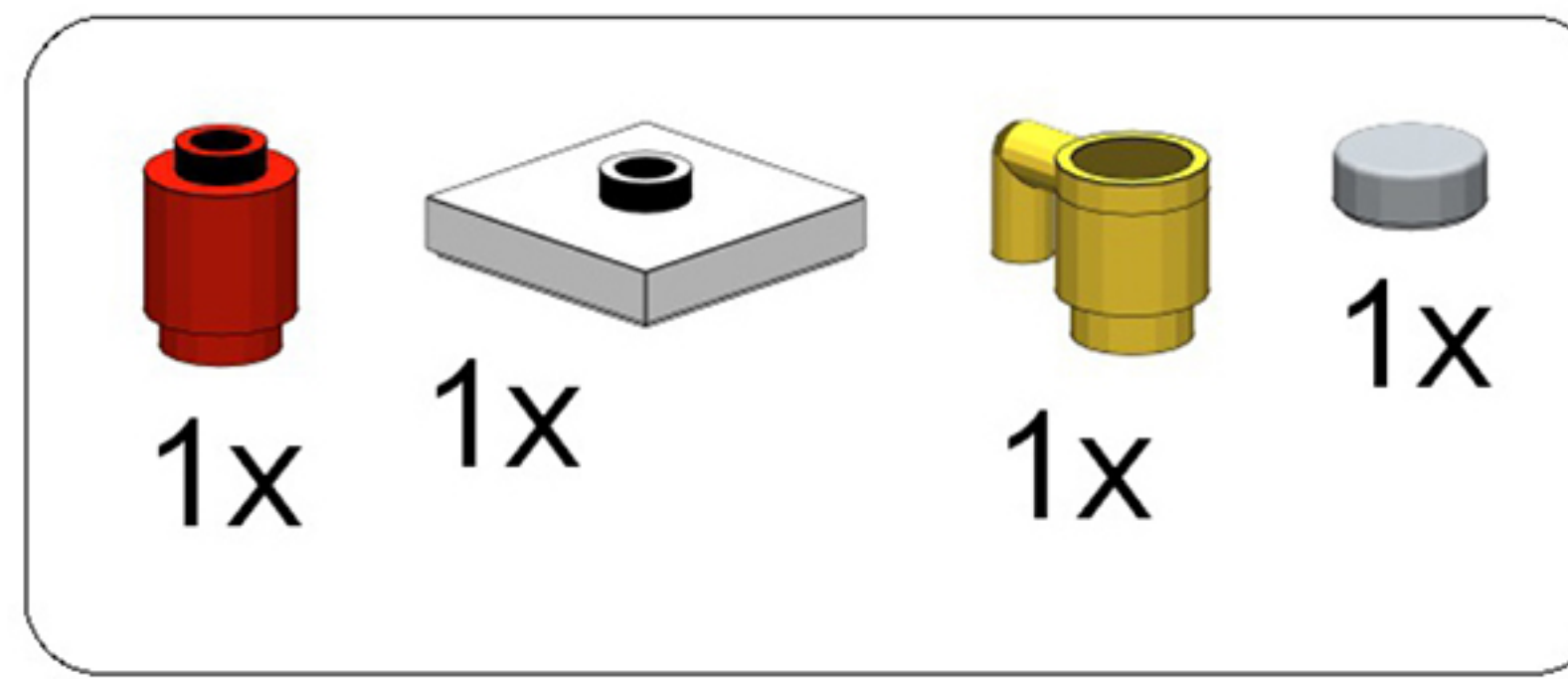
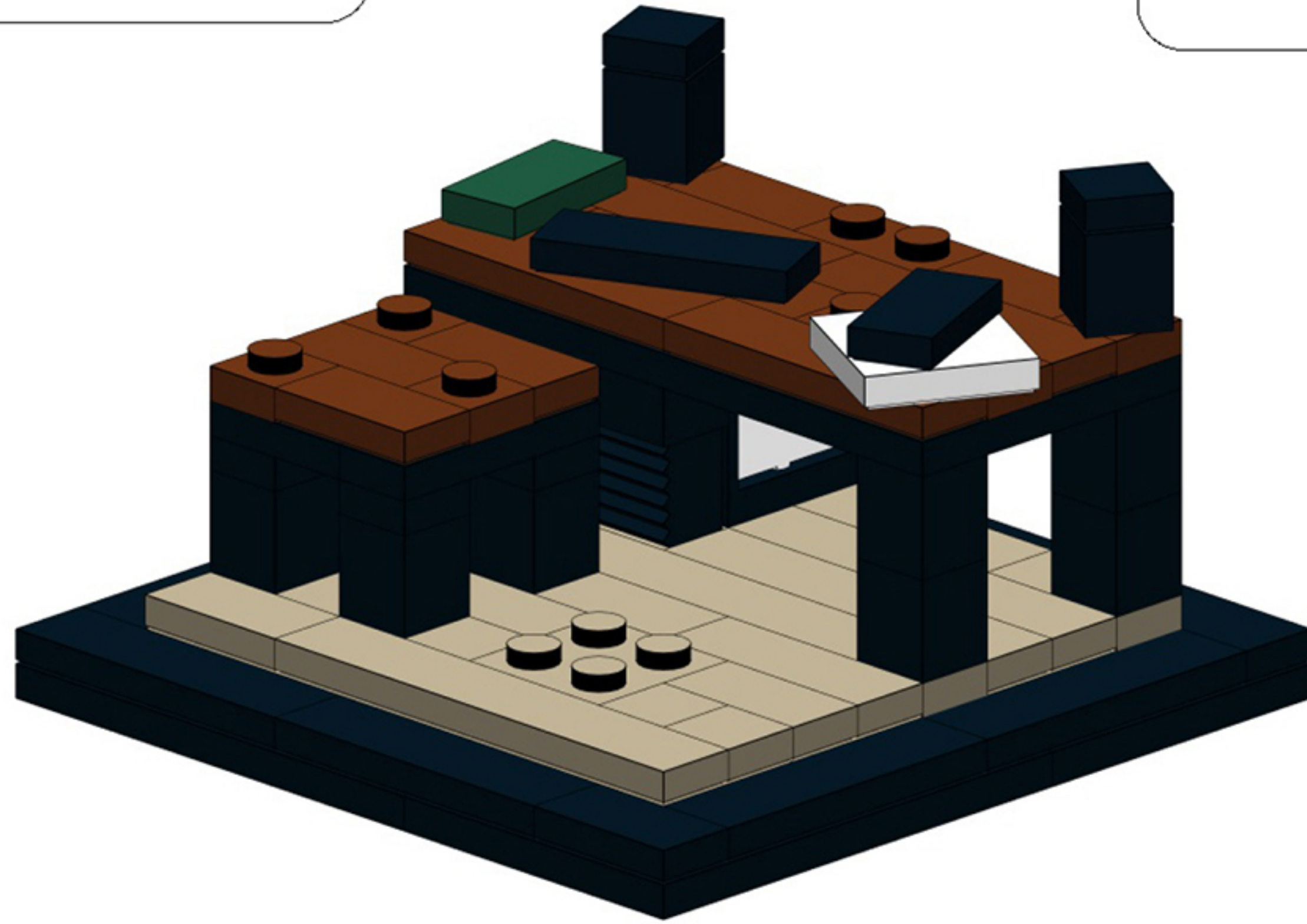
10



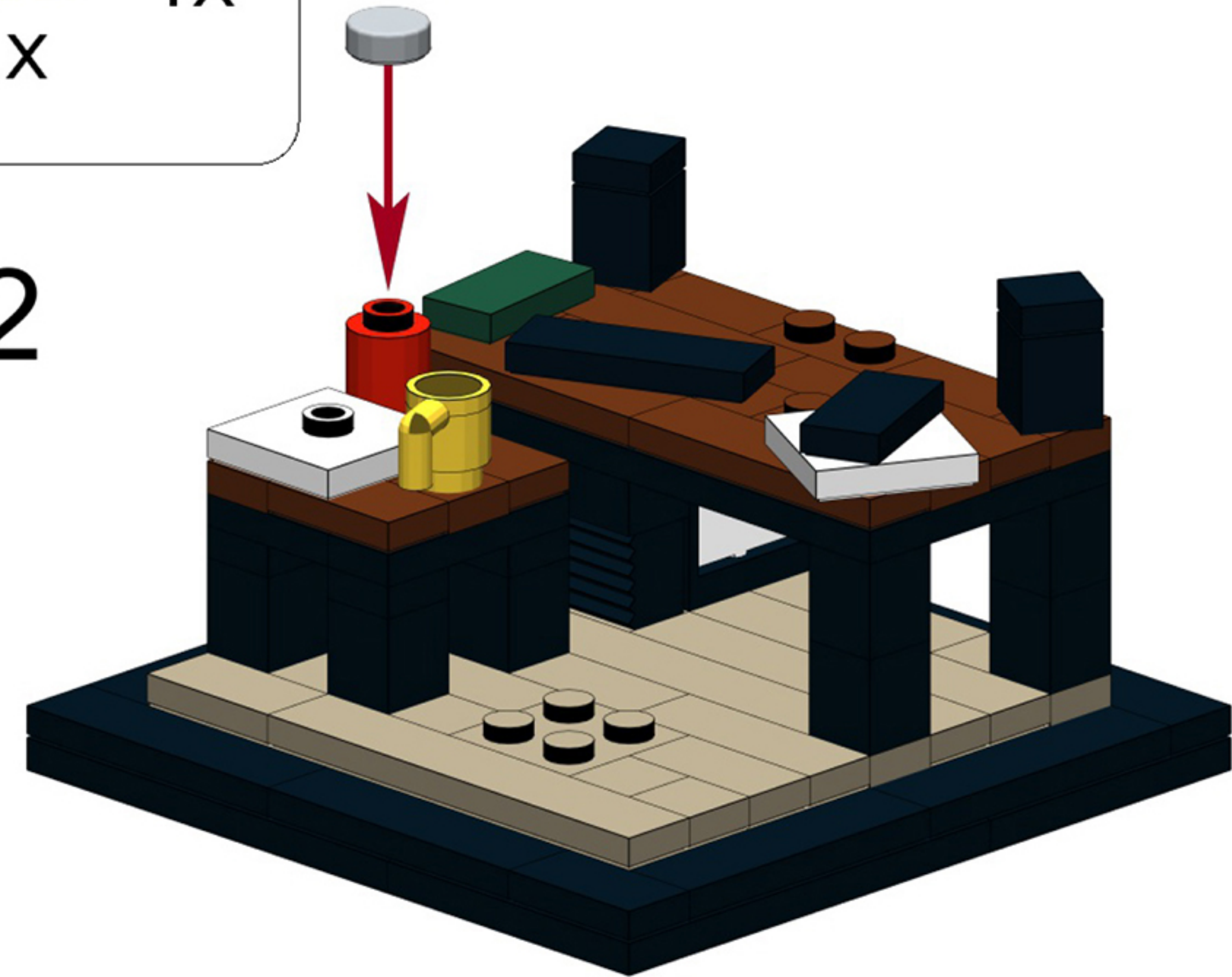




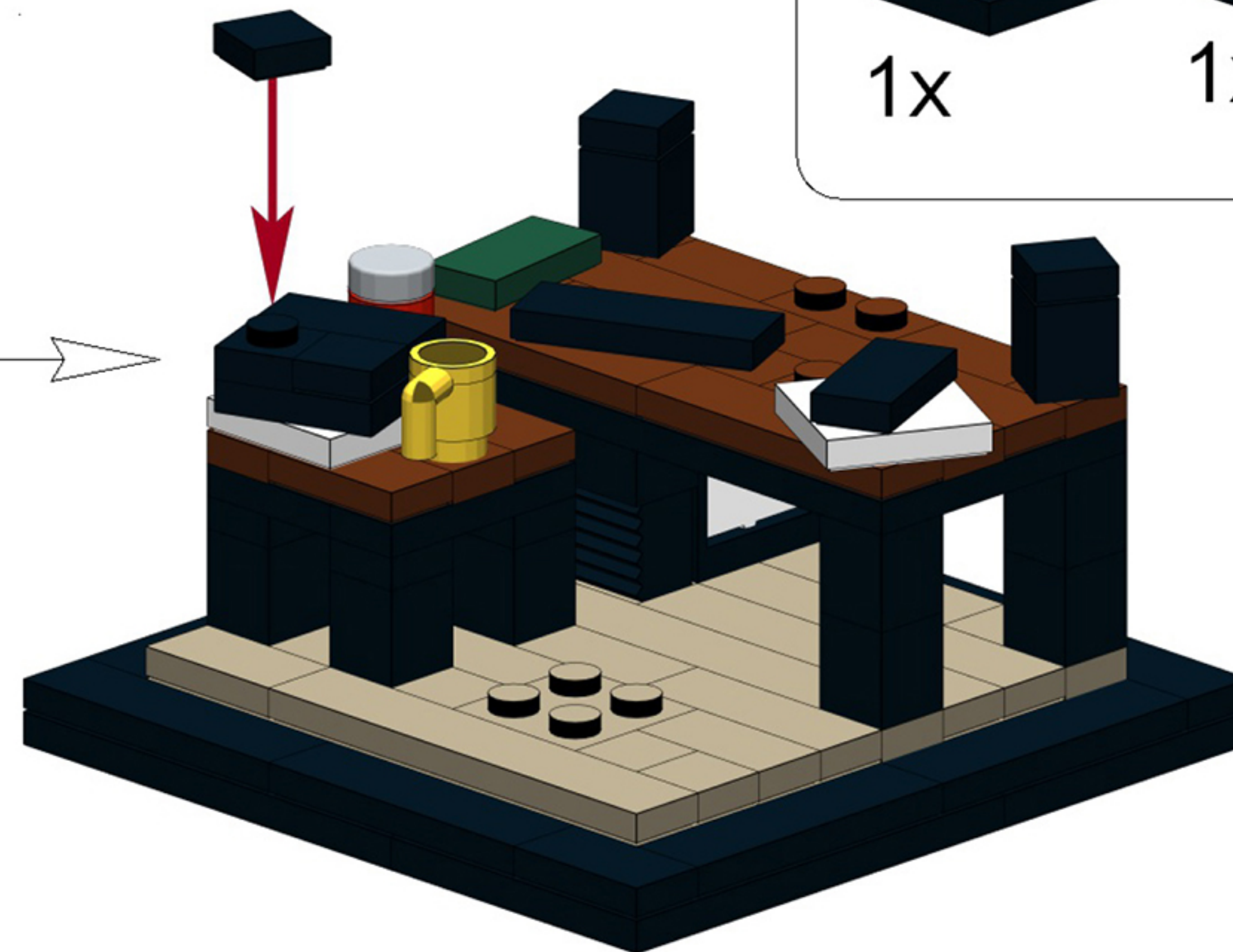
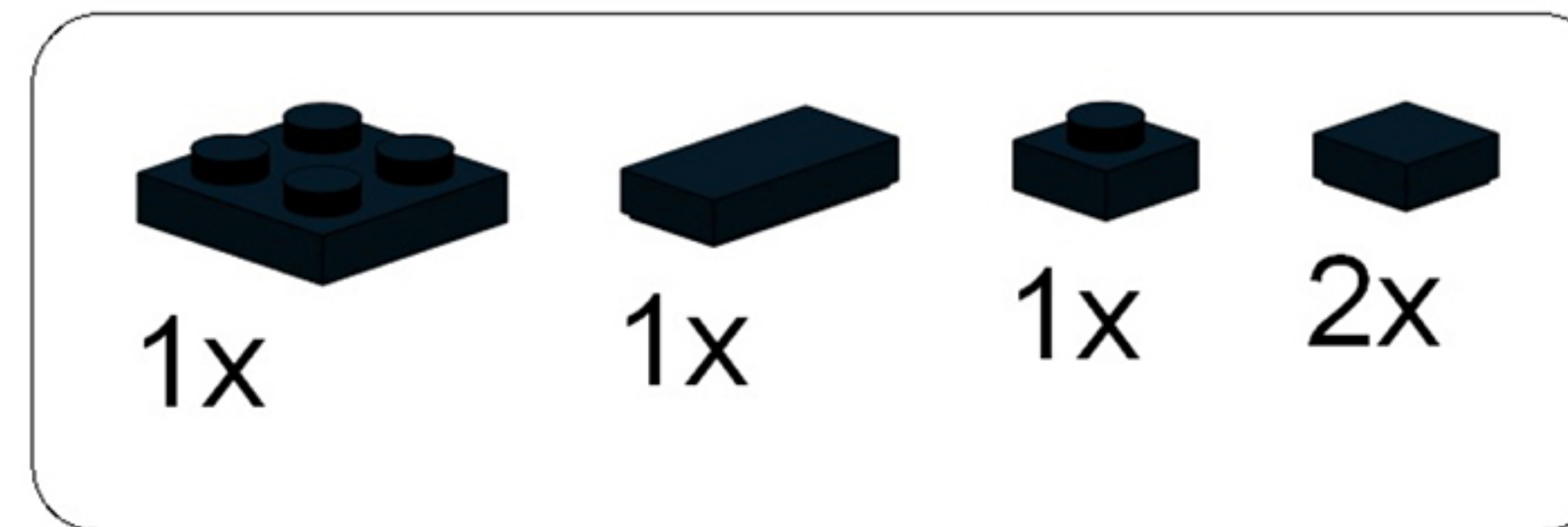
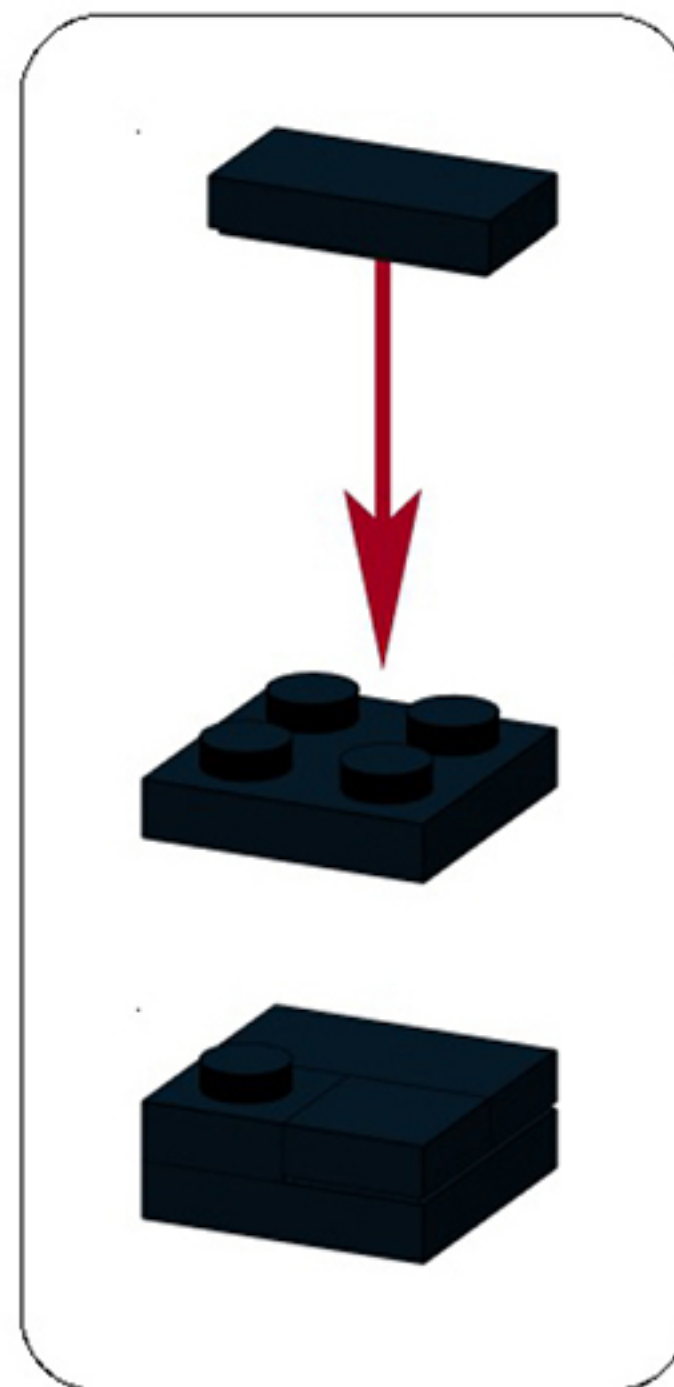
11



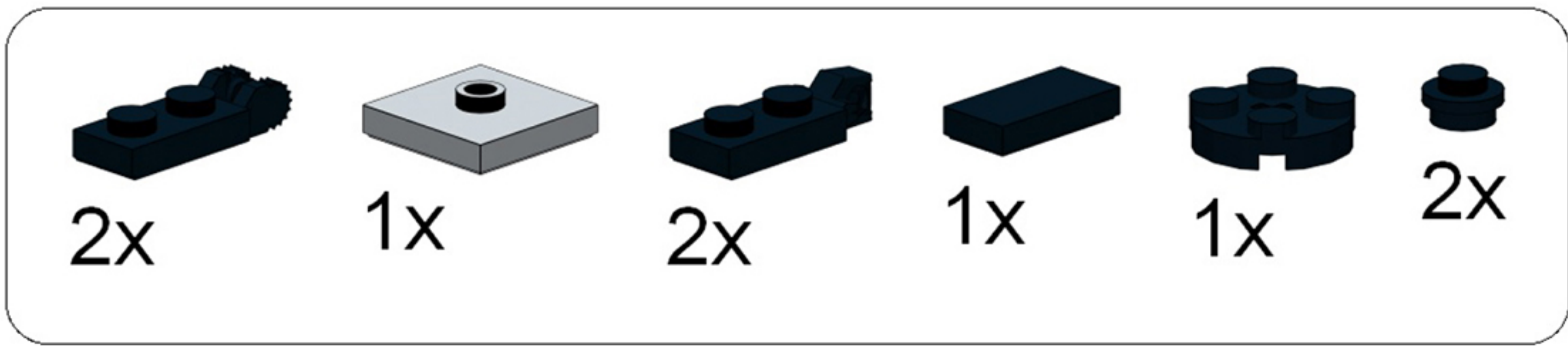
12



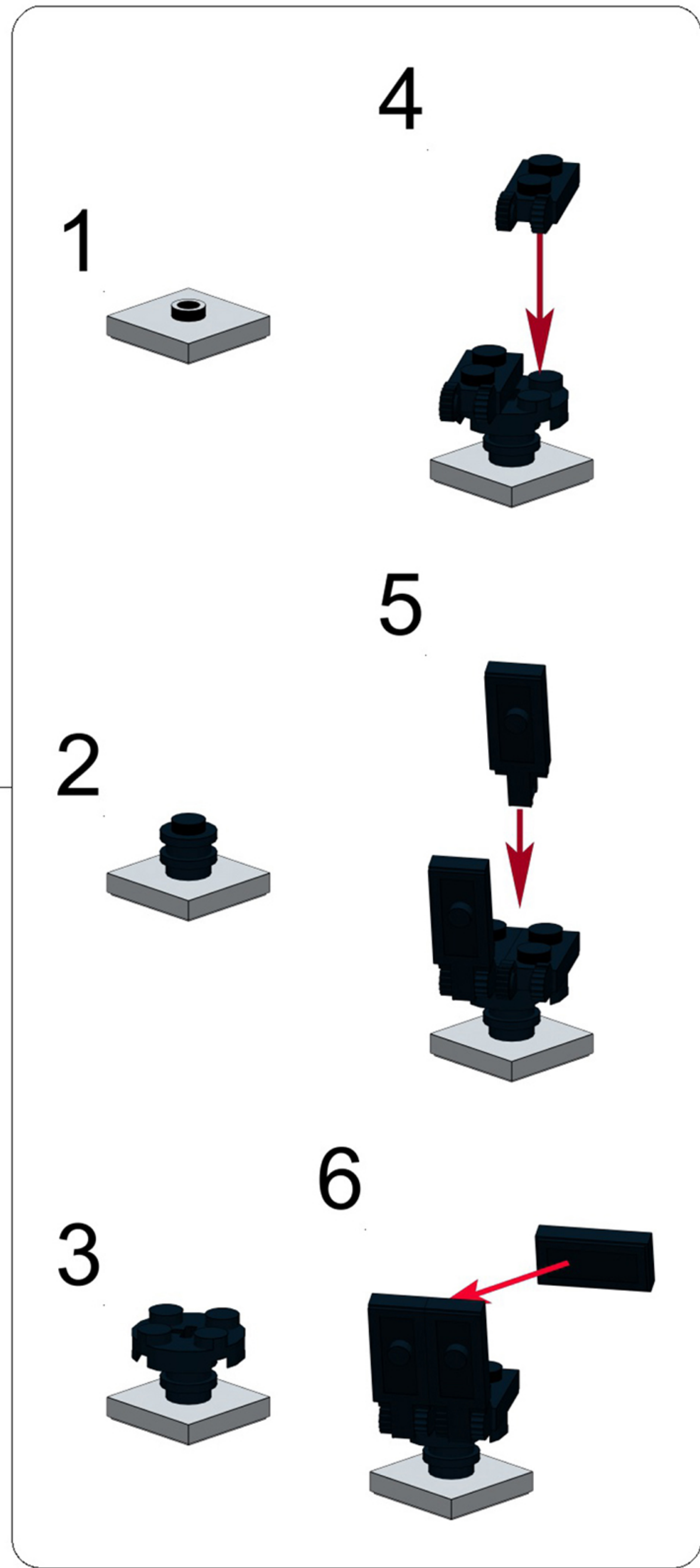
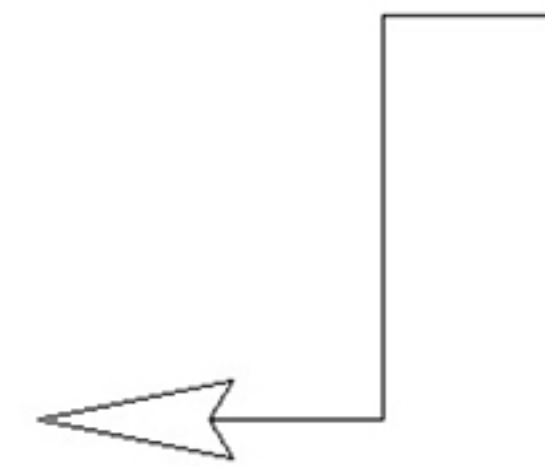
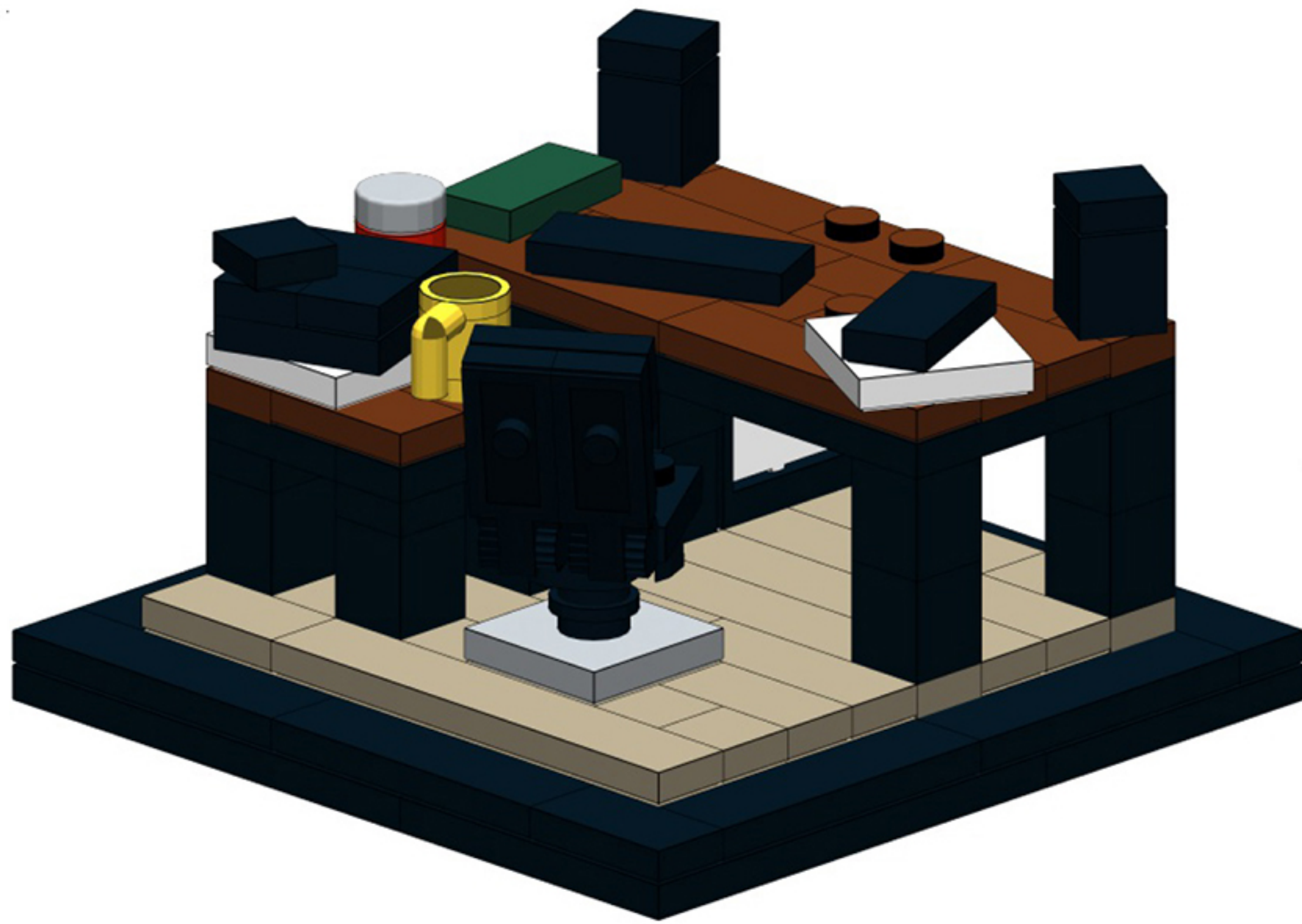
13



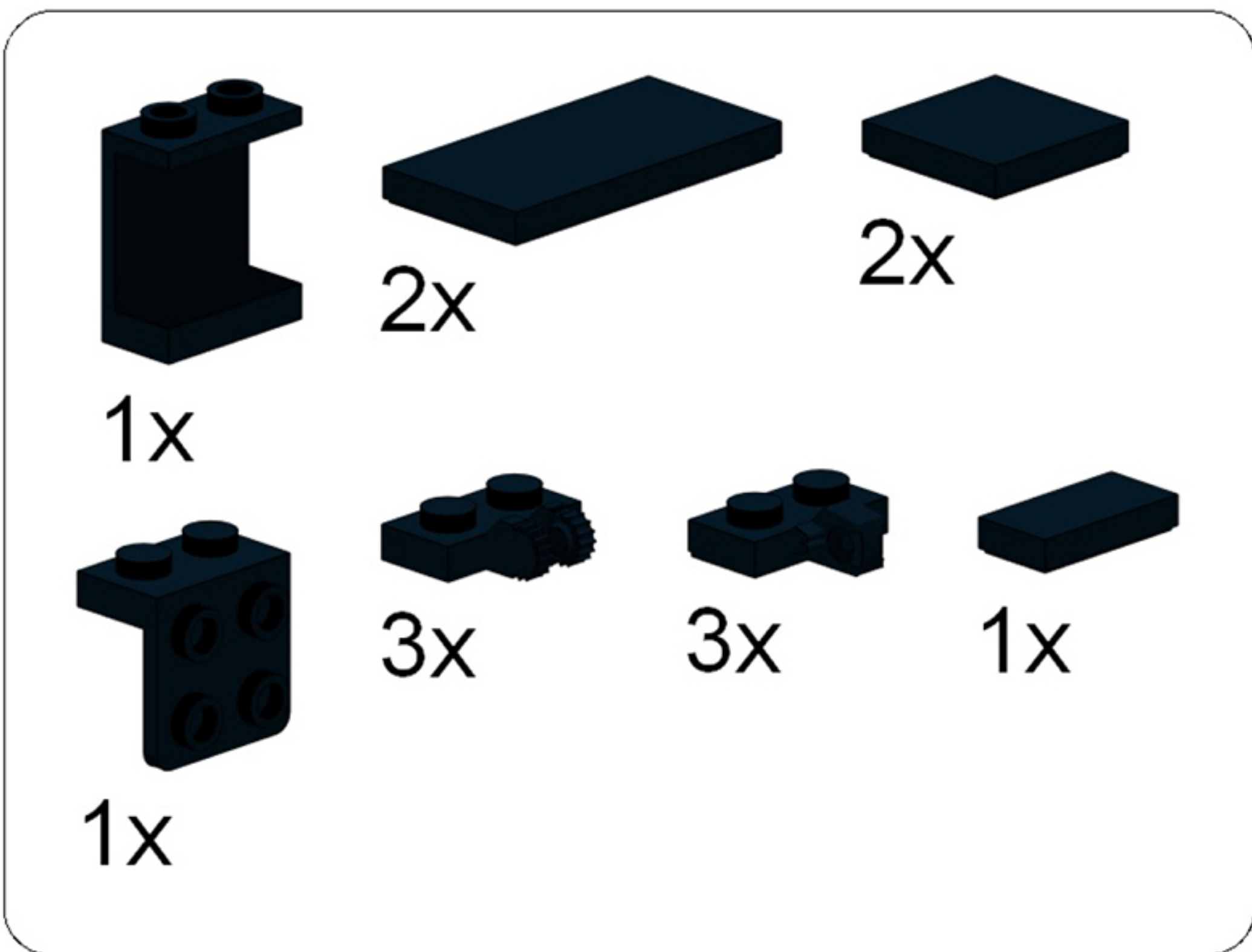




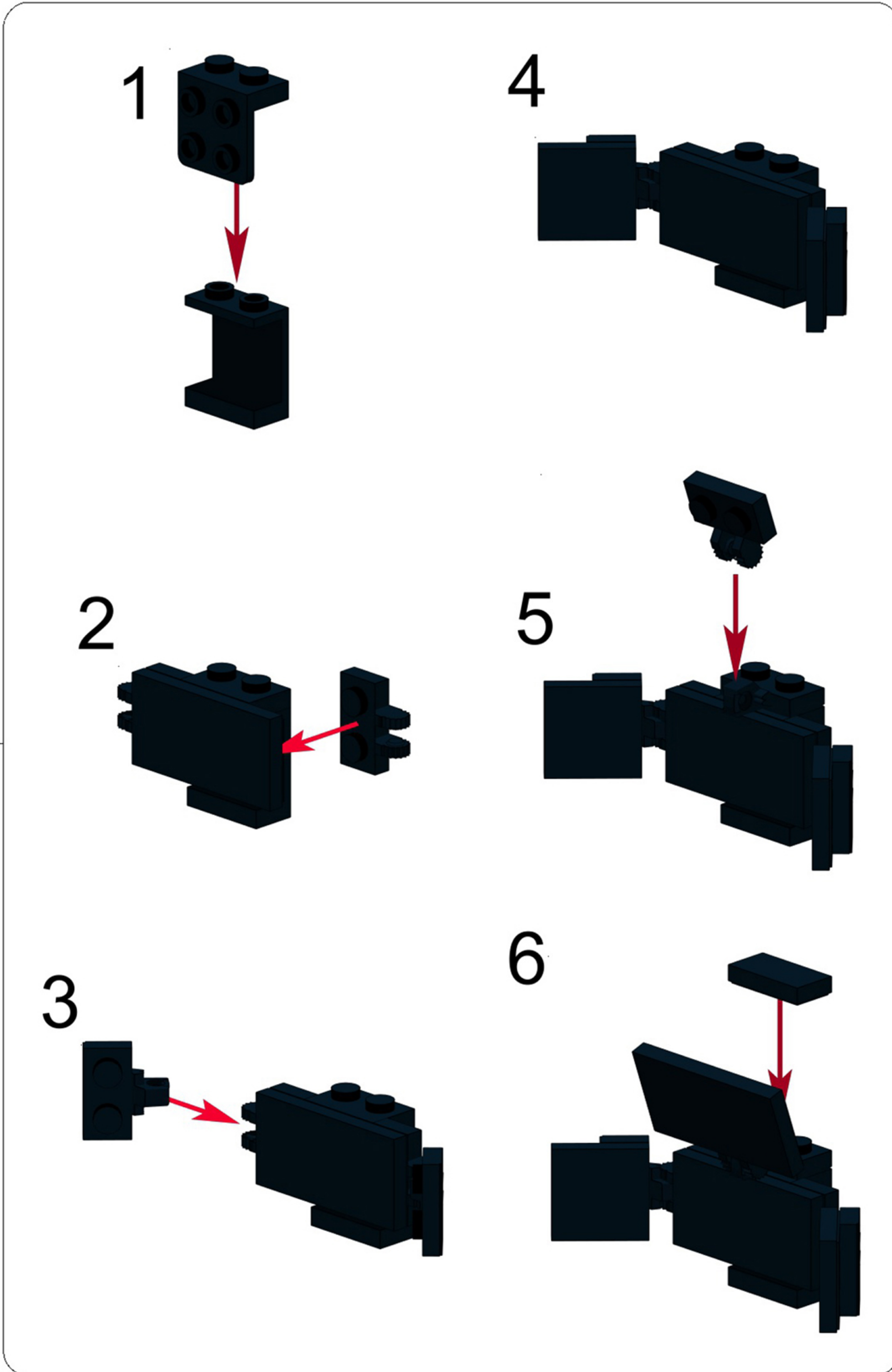
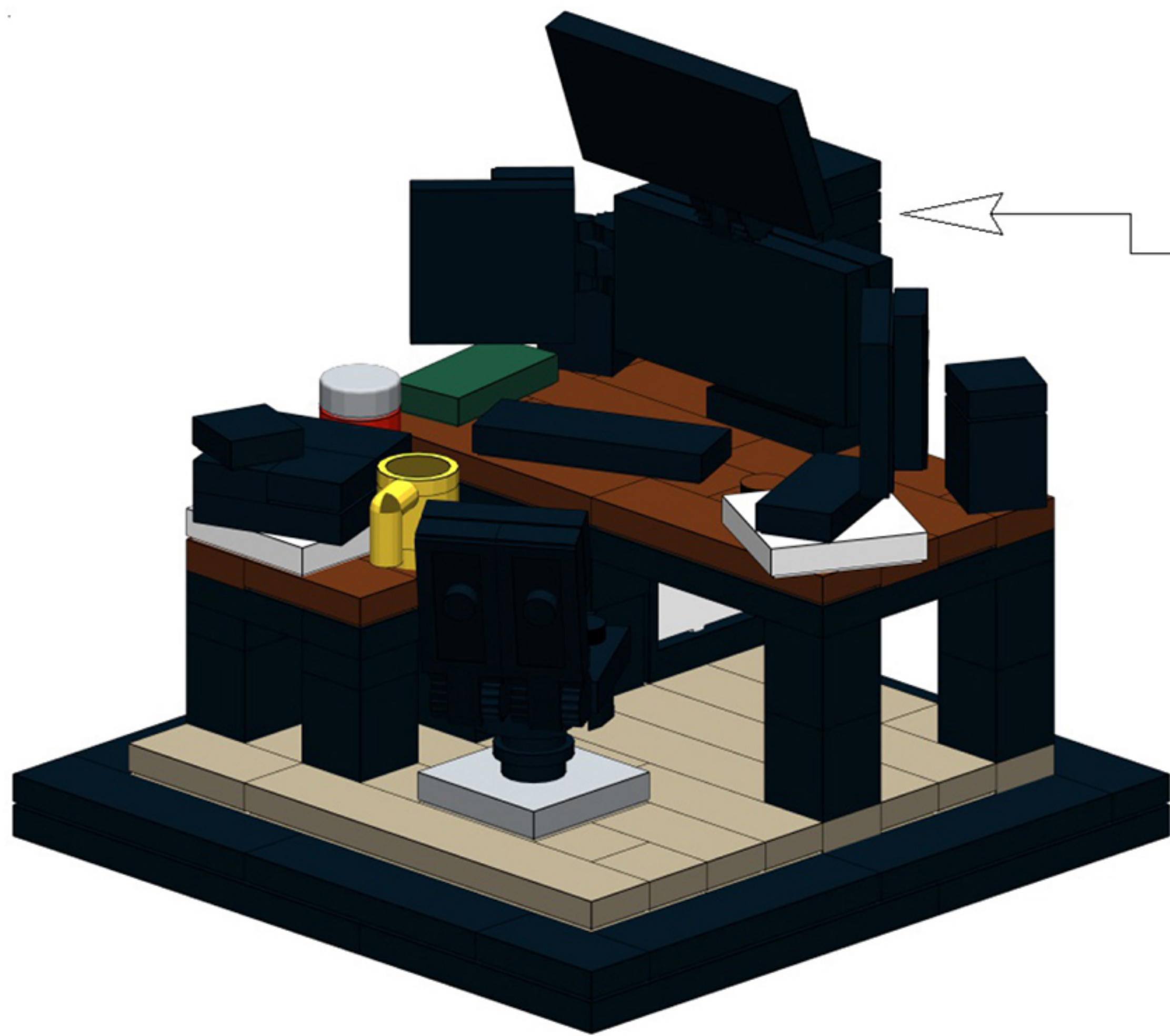
14



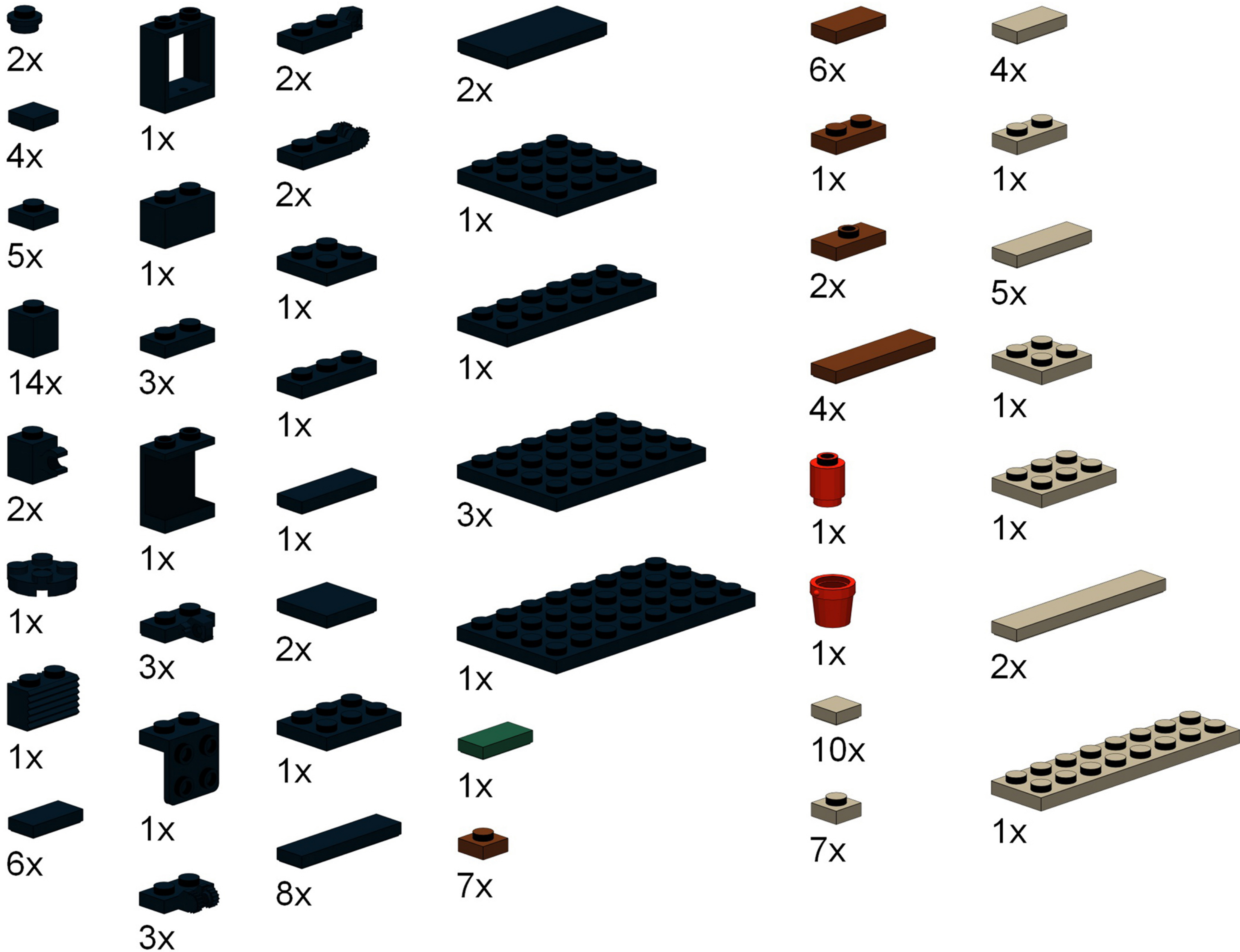




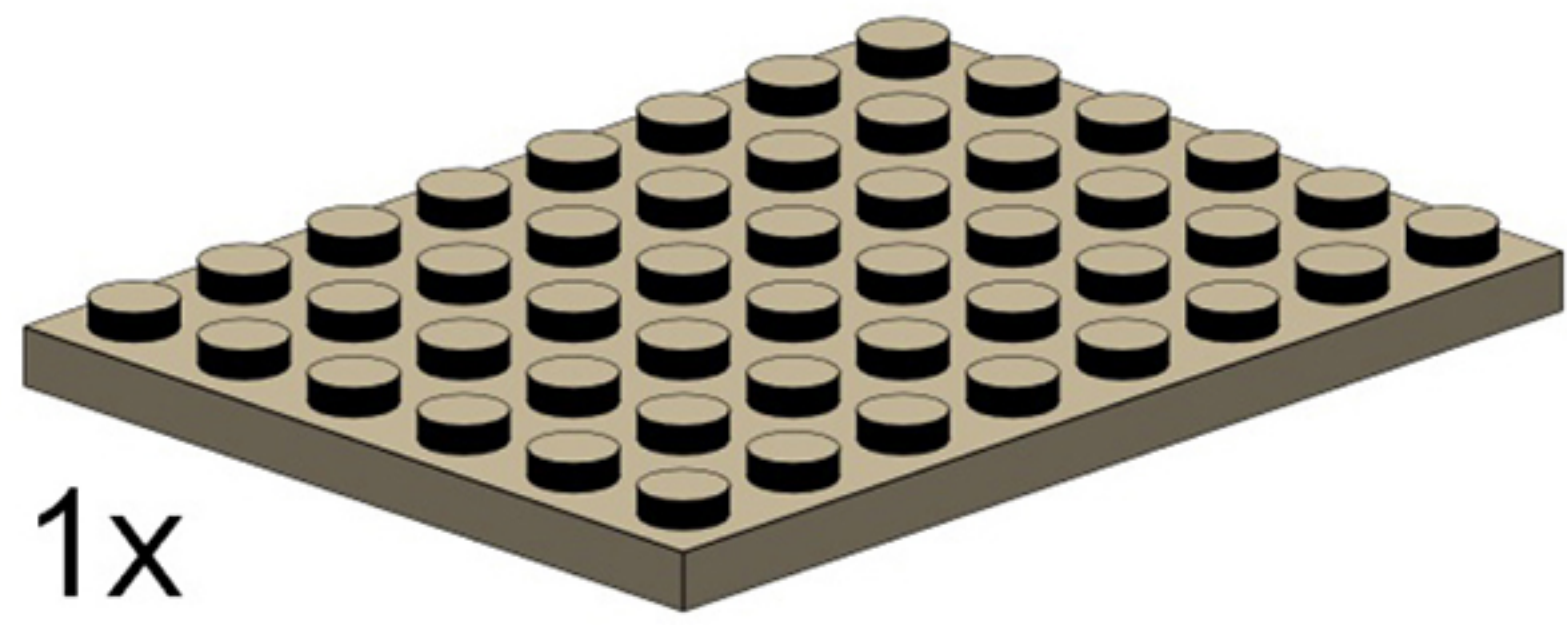
15







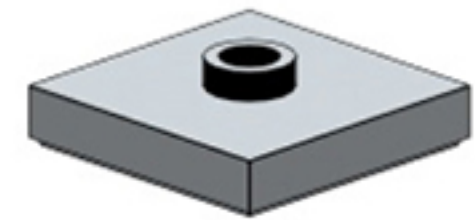




1x



1x



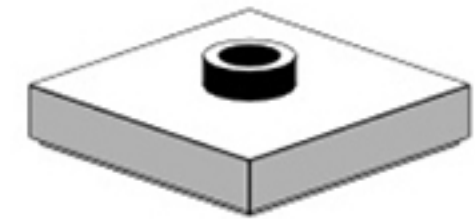
1x



1x



1x



2x