

# INSTRUCTIONS FOR USE

For single patient use (one person) only



**IMPORTANT: READ INSTRUCTIONS AND SAFETY PRECAUTIONS BEFORE USE.  
THESE INSTRUCTIONS APPLY TO THE LC® SPRINT FAMILY OF NEBULIZERS.**

# **PARI** LC<sup>®</sup> *SPRINT* REUSABLE NEBULIZER

**!** REMEMBER  
■ REPLACE YOUR REUSABLE NEBULIZER CUP EVERY SIX MONTHS



*Your physician has prescribed the LC<sup>®</sup> Sprint reusable nebulizer to treat your respiratory symptoms because of PARI's reputation for consistent particle size and fast treatments resulting in targeted delivery to the lungs. PARI nebulizers are the most widely used nebulizer by pharmaceutical companies in clinical trials for new medications compared to any other brand. Designed with the patient in mind, these instructions will help you achieve the best aerosol therapy experience.*

*IT IS IMPORTANT TO HAVE A SECOND PARI REUSABLE NEBULIZER & EXTRA FILTERS ON HAND AT ALL TIMES.*

## INDICATIONS FOR USE

The LC<sup>®</sup> Sprint is a handheld nebulizer, designed to aerosolize medication approved for nebulization and prescribed by a physician. The LC<sup>®</sup> Sprint is intended for adult and pediatric patients consistent with the indications for the aerosol medication.

### A. SAFETY PRECAUTIONS

#### **⚠ CAUTION**

The LC<sup>®</sup> Sprint is a handheld nebulizer, designed to aerosolize medication approved for nebulization and prescribed by a physician. The LC<sup>®</sup> Sprint is intended for adult and pediatric patients consistent with the indications for the aerosol medication. Improper use can result in serious or fatal illness or injury. Nebulizer is not sterile.

#### **⚠ WARNING**

Use only when prescribed by a physician and with the prescribed medication. In order to achieve the specified droplet characteristics the compressor or central air supply must provide 3.5 - 8 lpm at a minimum of 20psi.

#### **⚠ WARNING**

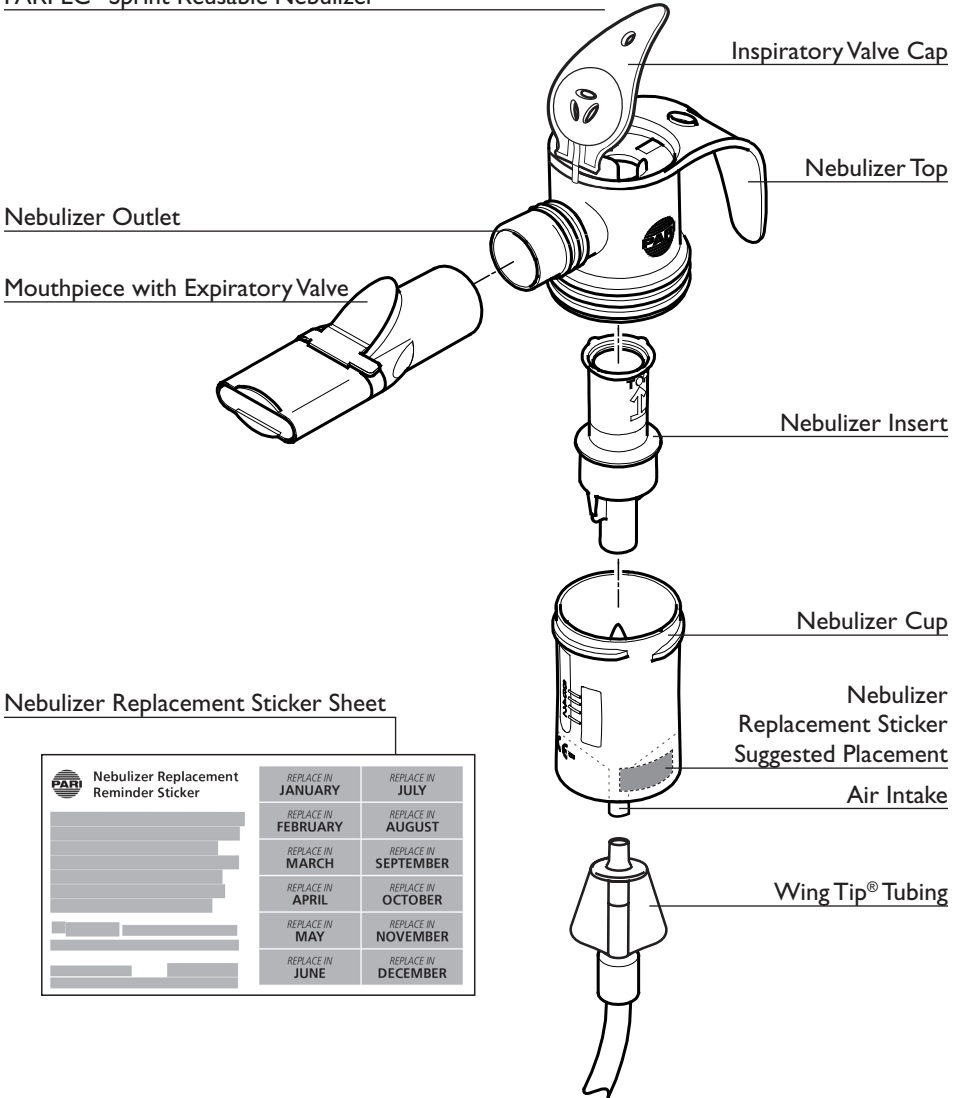
1. To reduce the risk of increased bacterial growth, infection, illness, or injury from contamination: thoroughly clean and dry all parts of the nebulizer and thoroughly dry any moisture or condensation in the tubing at the end of every treatment following the instructions below.
2. Cleaning the nebulizer after each treatment is not enough---you must regularly disinfect or sterilize the nebulizer between treatments to prevent serious or fatal illness caused by contamination of the nebulizer.

3. Never use a nebulizer with a clogged nozzle. If the nozzle is clogged, the aerosol mist will be reduced, altered or stopped, which will diminish or eliminate the effectiveness of the treatment. If clogging occurs, replace with the same model PARI Reusable Nebulizer.
4. Close supervision is necessary when this product is used by or near children and physically or mentally impaired. Never use when sleeping or drowsy.
5. This product contains small parts that may present a choking hazard to small children. The tubing also presents a strangulation hazard. **ALWAYS USE CLOSE ADULT SUPERVISION WHEN ADMINISTERING A TREATMENT TO A CHILD. DO NOT LEAVE CHILD UNATTENDED DURING TREATMENT.**
6. Patients under the age of 4 or any patients who have special needs should use a facemask instead of the valved mouthpiece.
7. Before use, check PARI Reusable Nebulizer for proper assembly. All parts should be seated firmly in place. Use of an improperly assembled nebulizer could diminish or prevent adequate delivery of medication and the effectiveness of the treatment.

## B. GETTING STARTED

Check your LC® Sprint package to ensure items are included.

### PARI LC® Sprint Reusable Nebulizer



### Nebulizer Replacement Sticker Sheet

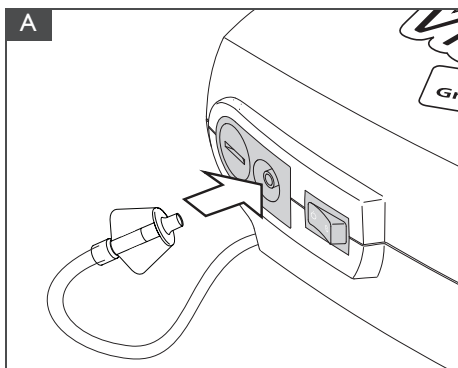
PARI Nebulizer Replacement Reminder Sticker	REPLACE IN	REPLACE IN
	JANUARY	JULY
FEBRUARY	AUGUST	
MARCH	SEPTEMBER	
APRIL	OCTOBER	
MAY	NOVEMBER	
JUNE	DECEMBER	

## C. NEBULIZER SET-UP

1. **Clean/Disinfect Nebulizer Cup:** Refer to Section D-E to clean and/or disinfect your nebulizer prior to first use. Re-assemble nebulizer.
2. **Connect Tubing To Compressor:** Insert one end of Wing Tip® tubing to the air outlet on the compressor. It should fit snugly (Fig. A).
3. **Load Medication:** Open the Inspiratory Valve Cap of nebulizer by lifting the cap (Fig. B). Pour the prescribed dose of medication into nebulizer cup. Never fill past the max. fill line of 8 ml.
4. **Attach Mouthpiece or Mask:** If using the mouthpiece, attach the mouthpiece to the nebulizer outlet with the expiratory valve facing up. Then attach the inspiratory valve cap by pressing it firmly into the top of the nebulizer (Fig. C). If using a mask, refer to the mask instructions.
5. **Attach Tubing To Nebulizer Cup:** Firmly press other end of the Wing Tip® tubing to bottom of PARI LC® Sprint (Fig. D).
6. **Starting Treatment:** Sit in a relaxed, upright position and turn the compressor “ON”.
7. **Nebulizer Position:** Place the mouthpiece on top of tongue and close lips around it. Take slow, deep breaths. As you inhale, the inhalation valve opens.
8. **Breathing:** For mouthpiece, inhale and exhale slowly through your mouth. As you exhale, the valve on the mouthpiece opens to allow the exhaled mist to escape. For mask, place mask over nose and mouth and inhale and exhale slowly.
9. **Complete Treatment:** Continue until the medication is gone or you hear a slight “sputtering” sound. Turn compressor off.

### WING TIP® TUBING

It is normal if moisture or condensation appears in your tubing during a treatment. This can be a natural effect of your environment's temperature. If this happens, finish your treatment and then disconnect the tubing from the nebulizer. Leave the other end attached to the compressor air outlet and let run for a few minutes. The warm air from the compressor will dry the inside of the tubing. Use a damp cloth to wipe the exterior of the tubing.



## D. CLEANING YOUR PARI REUSABLE NEBULIZER

1. Disconnect the tubing from the air intake on the bottom of the nebulizer cup.
2. If there is any moisture (condensation) in the tubing, let the compressor run with only the tubing attached for 2-3 minutes. The warm air from the compressor will dry out the tubing. Alternatively, you can dry the tubing by removing it from the compressor and hanging it up with the “ends down” to allow any moisture (condensation) to drain out and evaporate. Use a clean damp cloth to wipe the exterior of the tubing.
3. Disassemble reusable nebulizer parts as illustrated on page 3.
4. Wash all parts with warm water and liquid dish soap. **DO NOT WASH THE TUBING.**
5. Rinse the reusable nebulizer parts thoroughly with warm water and shake out water.
6. Air dry or hand dry nebulizer parts on a clean, lint-free cloth. Reassemble nebulizer when parts are dry and store.
7. You can also wash all parts of the reusable nebulizer on the top shelf of a dishwasher. **DO NOT WASH TUBING.** Place the reusable nebulizer parts in a dishwasher

basket, then place the basket on the top rack of the dishwasher. Remove and dry the parts when the dishwasher cycle is complete.

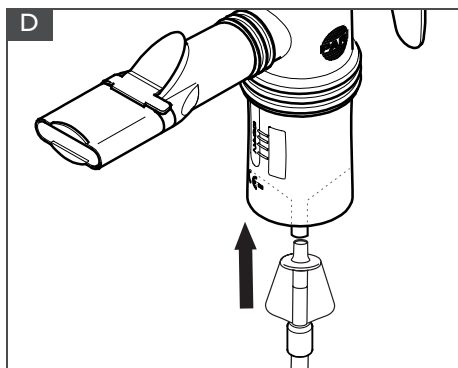
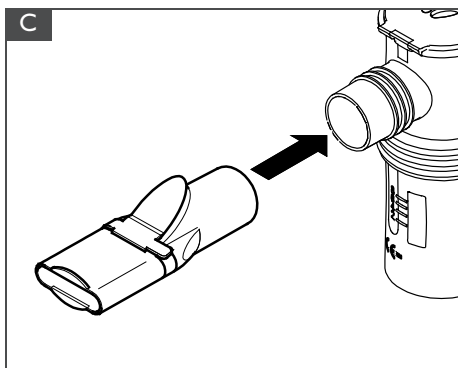
### **⚠ WARNING**

TO REDUCE RISK OF INFECTION:

1. Nebulizer for single patient use (one person) only. Do not share your nebulizer with other patients.
2. You must regularly disinfect or sterilize the nebulizer between treatments. Failure to do so could lead to serious or fatal illness.

## E. DISINFECTING YOUR PARI REUSABLE NEBULIZER

1. Clean the nebulizer as described in Section D. For low-level disinfection every other treatment day, soak all parts of the PARI Reusable Nebulizer (except tubing and mask) in a solution of 1 part distilled white vinegar and 3 parts hot tap water for 1 hour. You can substitute respiratory equipment disinfectant (like Control III®) for distilled white vinegar (follow manufacturer’s instructions for mixing).



- Rinse all parts of the PARI Reusable Nebulizer thoroughly with warm tap water and dry with a clean, lint-free cloth. Discard the vinegar solution when disinfection is complete.
- The PARI Reusable Nebulizer parts (except tubing and mask) may also be disinfected by boiling them in clean pot of water for a full 5 minutes.
- Hospitals and clinics can sterilize the PARI Reusable Nebulizer parts (except mask and tubing) by autoclaving (a maximum of 277° F or 136° C), follow autoclave manufacturer's instructions.
- Dry parts on a clean, lint-free cloth.

CONTROL III® IS A REGISTERED TRADEMARK OF MARIL PRODUCTS, INC.

NOTE: FOR PATIENTS WITH CYSTIC FIBROSIS, THE CF FOUNDATION RECOMMENDS BOILING FOR A FULL 5 MINUTES TO DISINFECT.

## F. WARRANTY AND RETURN INFORMATION

PARI reusable nebulizers include a 6 month limited warranty for home care use.

If you have any problems and need to return your PARI reusable nebulizer, contact PARI Patient Connection at 1.800.FAST.NEB (327.8632)

Please be sure to clean and disinfect your PARI reusable nebulizer and place it in a plastic bag before returning.

## ! REMEMBER

REPLACE YOUR REUSABLE NEBULIZER CUP EVERY SIX MONTHS

*It is very important to replace your PARI reusable nebulizer every 6 months for the most effective treatments.*

*Advantages of Replacing Your Nebulizer Cup:*

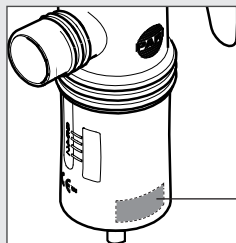
- Consistent medication delivery to the lungs
- Fast and efficient treatments
- Bacterial contamination can be reduced\*

*Included in this configuration is a reminder sticker. Place the sticker that corresponds to six months from date of first use to the smooth surface on the bottom of your nebulizer cup as indicated in this picture. Sticker is dishwasher safe.*

*Allow two hours after label is applied before cleaning.*

**WARNING:** *The sticker may present a choking hazard to small children-adult supervision is required.*

\* Lester, Mary K. Nebulizer Use and Maintenance by Cystic Fibrosis Patients: A Survey Study. *Respiratory Care* 2004; 49(12): 1504-1508.



*Nebulizer  
Replacement Sticker  
Suggested Placement*

Manufactured for:

## PARI Respiratory Equipment, Inc.

2412 PARI Way, Midlothian, VA 23112 USA  
Tel: 800.FAST.NEB (327.8632) and 804.253.7274  
Fax: 800.727.4112 | Product.Info@PARI.com  
Online at: [www.PARI.com](http://www.PARI.com)



© 2018 PARI Respiratory Equipment, Inc.  
023D0221 Rev B 04/18



## INSTRUCCIONES DE USO

Exclusivamente para uso individual (un paciente)



**IMPORTANTE: LEA LAS INSTRUCCIONES Y PRECAUCIONES DE SEGURIDAD ANTES DE USAR EL DISPOSITIVO. ESTAS INSTRUCCIONES SE APLICAN A LA FAMILIA DE NEBULIZADORES LC®SPRINT.**

**PARI LC®** *SPRINT*  
REUSABLE NEBULIZER

**!** **RECUERDE**  
■ REEMPLACE LA TAZA DEL NEBULIZADOR REUTILIZABLE CADA SEIS MESES



*Su médico le ha recetado el nebulizador reutilizable LC® Sprint para tratar sus síntomas respiratorios debido a la reputación de PARI de tamaño de partículas consistente y rápidos tratamientos, que favorecen la administración dirigida a los pulmones. Los nebulizadores PARI constituyen el tipo de nebulizador de más amplio uso por parte de empresas farmacéuticas en ensayos clínicos de nuevos medicamentos en comparación con cualquier otra marca. Estas instrucciones, elaboradas pensando en el paciente, le ayudarán a obtener la mejor experiencia de terapia por aerosol.*

*ES IMPORTANTE CONTAR CON UN SEGUNDO  
NEBULIZADOR REUTILIZABLE PARI Y FILTROS  
ADICIONALES EN TODO MOMENTO.*

## INSTRUCCIONES DE USO

El LC® Sprint es un nebulizador de mano, diseñado para suministrar medicamento por aerosol aprobado para nebulización y recetado por un médico. El LC® Sprint está destinado para uso en pacientes adultos y pediátricos, de manera consistente con las indicaciones para el medicamento de administración por aerosol.

### A. PRECAUCIONES DE SEGURIDAD

#### **⚠ PRECAUCIÓN**

El LC® Sprint es un nebulizador de mano, diseñado para suministrar medicamento por aerosol aprobado para nebulización y recetado por un médico. El LC® Sprint está destinado para uso en pacientes adultos y pediátricos, de manera consistente con las indicaciones para el medicamento de administración por aerosol. El uso indebido de este producto puede ocasionar enfermedades fatales o lesiones graves. El nebulizador no está esterilizado.

#### **⚠ ADVERTENCIA**

Utilícelo únicamente por indicación médica y con el medicamento recetado. A fin de lograr las características de gota especificadas, el compresor o suministro de aire central deben proporcionar 3,5 - 8 lpm a un mínimo de 20 psi.

#### **⚠ ADVERTENCIA**

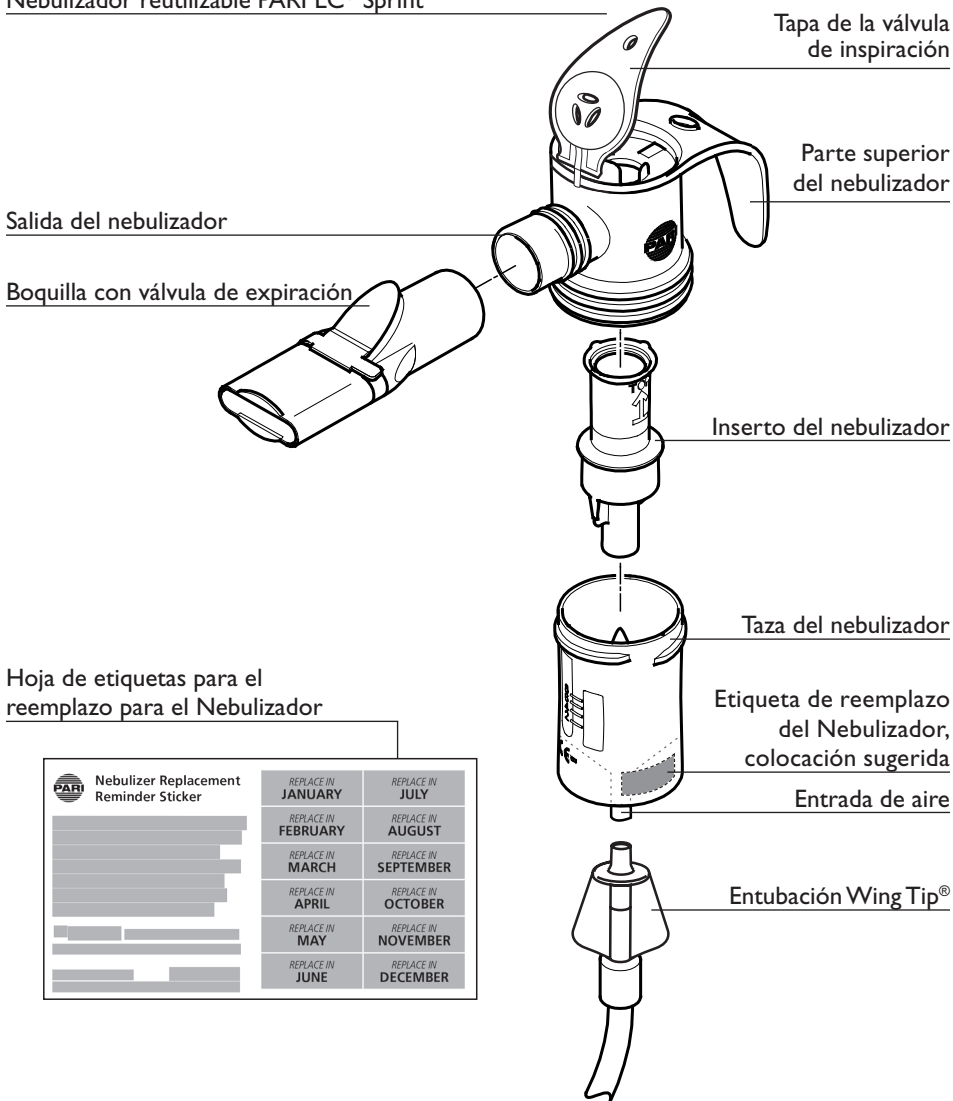
1. Para reducir el riesgo de mayor crecimiento bacteriano, infección, enfermedad o lesiones producidas por contaminación: limpie y seque cuidadosamente todas las piezas del nebulizador y elimine con cuidado cualquier rastro de humedad o condensación en la entubación después de cada tratamiento de acuerdo con las instrucciones de abajo.
2. La limpieza del nebulizador posterior a cada tratamiento no es suficiente; debe desinfectar o esterilizar regularmente el nebulizador entre tratamientos para evitar enfermedades graves o fatales causadas por la contaminación del mismo.

3. Nunca use un nebulizador con una boquilla obstruida. Si la boquilla está obstruida, el vapor o aerosol disminuirá, se alterará o dejará de salir, lo que mermará o eliminará la eficacia del tratamiento. Si se produce una obstrucción, reemplace por el Nebulizador reutilizable PARI del mismo modelo.
4. Es necesario supervisar atentamente el uso de este producto especialmente cuando hay niños y personas con alguna discapacidad física o mental cerca. Nunca lo use mientras duerme o está somnoliento.
5. El producto contiene piezas pequeñas que pueden presentar un riesgo de asfixia para niños pequeños. La entubación además presenta un riesgo de estrangulación. **SIEMPRE CUENTE CON LA SUPERVISIÓN DE UN ADULTO CUANDO ADMINISTRE EL TRATAMIENTO A UN NIÑO. NO DEJE SOLO AL NIÑO DURANTE EL TRATAMIENTO.**
6. Los pacientes menores de cuatro años o cualquier paciente con necesidades especiales deben usar una mascarilla en lugar de la boquilla con válvula.
7. Antes de usarlo, verifique que el nebulizador reutilizable PARI esté armado correctamente. Todas las piezas deben estar perfectamente ajustadas en su lugar. El uso de un nebulizador armado en forma incorrecta puede mermar o impedir el suministro adecuado de medicamento y la eficacia del tratamiento.

## B. INTRODUCCIÓN

Revise el paquete de su LC® Sprint para asegurarse de que todos los elementos estén incluidos.

Nebulizador reutilizable PARI LC® Sprint



Hoja de etiquetas para el reemplazo para el Nebulizador

PARI Nebulizer Replacement Reminder Sticker	REPLACE IN JANUARY	REPLACE IN JULY
	[Redacted]	REPLACE IN FEBRUARY
[Redacted]	REPLACE IN MARCH	REPLACE IN SEPTEMBER
[Redacted]	REPLACE IN APRIL	REPLACE IN OCTOBER
[Redacted]	REPLACE IN MAY	REPLACE IN NOVEMBER
[Redacted]	REPLACE IN JUNE	REPLACE IN DECEMBER

## C. INSTALACIÓN DEL NEBULIZADOR

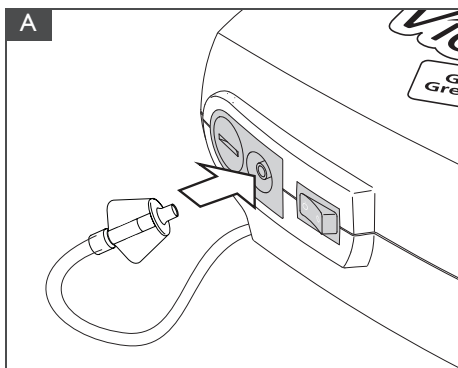
1. **Limpie/Desinfecte la Taza del nebulizador:**  
Consulte la sección D-E para limpiar y/o desinfectar su nebulizador antes del primer uso. Vuelva a armar el nebulizador.
2. **Conecte la entubación al compresor:** Inserte un extremo de la entubación Wing Tip® a la salida de aire del compresor. Debe ajustarse bien (Fig. A).
3. **Cargue el medicamento:** Abra la Tapa de la válvula de inspiración del nebulizador levantándola (Fig. B). Vierta dosis prescrita el medicamento en la taza del nebulizador. Nunca sobrepase la línea de llenado máximo de 8 ml.
4. **Conecte la boquilla o mascarilla:** Si usa la boquilla, conéctela a la salida del nebulizador con la válvula de expiración mirando hacia arriba. Luego, conecte la tapa de la válvula de inspiración al presionarla con firmeza a la parte superior del nebulizador (Fig. C). Si usa una mascarilla, consulte las instrucciones de la mascarilla.
5. **Conecte la entubación a la taza del nebulizador:** Presione con firmeza el otro extremo de la entubación Wing Tip® a la parte inferior del PARI LC® Sprint (Fig. D).
6. **Inicie el tratamiento:** Siéntese en una posición relajada y recta y coloque el compresor en

“ON”.

7. **Posicione el nebulizador:** Colóquese la boquilla en la parte superior de la lengua y cierre los labios alrededor de ella. Inspire en forma lenta y profunda. A medida que inhala, se abre la válvula de inhalación.
8. **Respiración:** Si usa boquilla, inhale y exhale lentamente por la boca. Cuando exhala, la válvula en la boquilla se abre para permitir que escape el vapor exhalado. Si usa mascarilla, colóquesela sobre la nariz y la boca e inhale y exhale lentamente.
9. **Finalice el tratamiento:** Continúe hasta que se acabe el medicamento o escuche un sonido suave de “chisporroteo”. Apague el compresor.

### ENTUBACIÓN WING TIP®

Es normal si aparece humedad o condensación en la entubación durante un tratamiento. Esto puede ser un efecto natural de la temperatura de su entorno. Si sucede esto, finalice el tratamiento y luego desconecte la entubación del nebulizador. Deje el otro extremo conectado a la salida de aire del compresor y déjelo funcionar por algunos minutos. El aire tibio del compresor secará el interior de la entubación. Use un trapo húmedo para limpiar el exterior de la entubación.



## D. LIMPIEZA DE SU NEBULIZADOR REUTILIZABLE PARI

1. Desconecte la entubación de la entrada de aire ubicada en la parte inferior de la taza del nebulizador.
2. Si hay humedad (condensación) en la entubación, permita que el compresor funcione sólo con la entubación conectada por 2 a 3 minutos. El aire tibio del compresor secará la entubación. De manera alternativa, puede secar la entubación al extraerla del compresor y colgarla con los extremos mirando hacia abajo para permitir el drenaje y la evaporación de cualquier rastro de humedad (condensación). Use un trapo limpio para limpiar el exterior de la entubación.
3. Desarme las piezas del nebulizador reutilizable como se muestra en la página 3.
4. Lave todas las piezas con agua tibia y detergente de platos líquido. **NO LAVE LA ENTUBACIÓN.**
5. Enjuague las piezas del nebulizador reutilizable cuidadosamente con agua tibia y sacúdalas para botar los restos de agua.
6. Deje secar al aire las piezas del nebulizador o séquelas a mano sobre un paño limpio y sin pelusa. Vuelva a armar el nebulizador cuando se hayan secado las piezas y guárdelo.
7. También puede lavar todas las piezas del

nebulizador reutilizable en la bandeja superior de una lavadora de platos. **NO LAVE LA ENTUBACIÓN.** Coloque las piezas del nebulizador reutilizable en la rejilla de la lavadora de platos y luego coloque la rejilla en la bandeja superior de la lavadora de platos. Extraiga y seque las piezas después de que finalice el ciclo de la lavadora de platos.

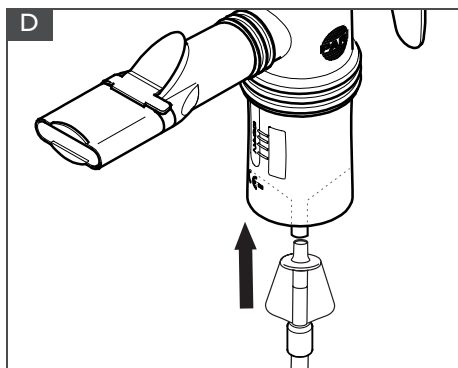
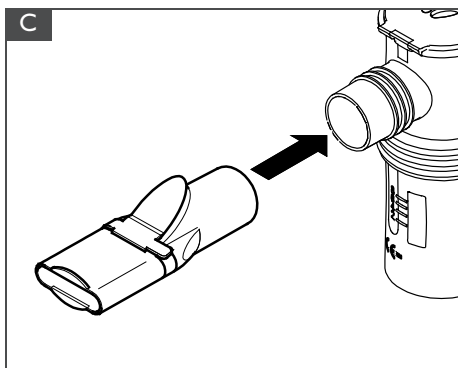
### ▲ ADVERTENCIA

PARA REDUCIR EL RIESGO DE INFECCIÓN:

1. El nebulizador es para uso individual (un paciente) solamente. No comparta su nebulizador con otros pacientes.
2. Debe desinfectar o esterilizar regularmente el nebulizador entre tratamientos. Si no lo hace, el paciente puede contraer una enfermedad grave o fatal.

## E DESINFECCIÓN SU NEBULIZADOR REUTILIZABLE PARI

1. Limpie el nebulizador como se describe en la Sección D. Para realizar una desinfección de bajo nivel cada dos o tres días de tratamiento, remoje todas las piezas del Nebulizador reutilizable PARI (excepto la entubación y la mascarilla) en una solución de 1 parte de vinagre blanco destilado y 3 partes de agua potable durante una hora. Puede reemplazar el



desinfectante de equipos respiratorios (como Control III®) por vinagre blanco destilado (siga las instrucciones del fabricante para la mezcla).

2. Enjuague cuidadosamente todas las piezas del Nebulizador reutilizable PARI con agua potable y séquelas con un paño limpio sin pelusa. Deseche la solución de vinagre cuando finalice la desinfección.
3. Las piezas del Nebulizador reutilizable PARI (excepto la entubación y la mascarilla) también se pueden desinfectar al hervirlas en un recipiente limpio con agua durante 5 minutos.
4. Los hospitales y clínicas pueden esterilizar las piezas del Nebulizador reutilizable PARI (excepto la mascarilla y la entubación) en autoclave (un máximo de 277° F ó 136° C); siga las instrucciones de autoclave del fabricante.
5. Seque las piezas sobre un paño limpio y sin pelusa.

CONTROL III® ES UNA MARCA COMERCIAL REGISTRADA DE MARIL PRODUCTS, INC.

NOTA: PARA PACIENTES QUE PADECEN DE FIBROSIS QUIÍSTICA, LA CF FOUNDATION RECOMIENDA HERVIR DURANTE 5 MINUTOS PARA DESINFECTAR.

## F. INFORMACIÓN DE GARANTÍA Y DE DEVOLUCIÓN

Los nebulizadores reutilizables PARI incluyen una garantía limitada de 6 meses para uso en tratamientos domiciliarios.

Si tiene algún problema y necesita devolver el nebulizador reutilizable PARI, comuníquese con PARI Patient Connection al 1.800.FAST.NEB (327.8632).

Asegúrese de limpiar y desinfectar su nebulizador reutilizable PARI y colóquelo en una bolsa plástica antes de devolverlo.

Fabricado para:

### PARI Respiratory Equipment, Inc.

2412 PARI Way, Midlothian, VA 23112 Estados Unidos

Tel: 800.FAST.NEB (327.8632) y 804.253.7274

Fax: 800.727.4112 | Product.Info@PARI.com

En línea en: [www.PARI.com](http://www.PARI.com)

## ! RECUERDE

REEMPLACE LA TAZA DEL NEBULIZADOR REUTILIZABLE CADA SEIS MESES

*Es muy importante reemplazar el nebulizador PARI reutilizable cada 6 meses para que los tratamientos sean más efectivos.*

*Ventajas de reemplazar la taza del nebulizador:*

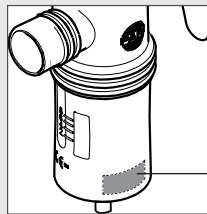
- Suministro consistente del medicamento a los pulmones
- Tratamientos rápidos y eficaces
- Se reduce la contaminación bacterial\*

*Se incluye una etiqueta en esta configuración. Colocar la etiqueta que corresponde a seis meses a partir de la fecha del primer uso sobre la superficie lisa en la parte inferior de la taza del nebulizador como se indica en esta imagen. La etiqueta es apta para lavaplatos.*

*Después de poner la etiqueta, esperar 2 horas antes de limpiarla.*

**ADVERTENCIA:** *La etiqueta puede representar un peligro de asfixia en niños pequeños; se requiere supervisión de un adulto.*

\* Lester, Mary K. Nebulizer Use and Maintenance by Cystic Fibrosis Patients: (Uso y mantenimiento de nebulizadores por parte de pacientes con Fibrosis Quística) A Survey Study (un estudio de investigación). *Respiratory Care* 2004; 49(12): 1504-1508.



**Etiqueta de reemplazo del Nebulizador, colocación sugerida**



© 2018 PARI Respiratory Equipment, Inc.  
023D0221 Rev B 04-18