

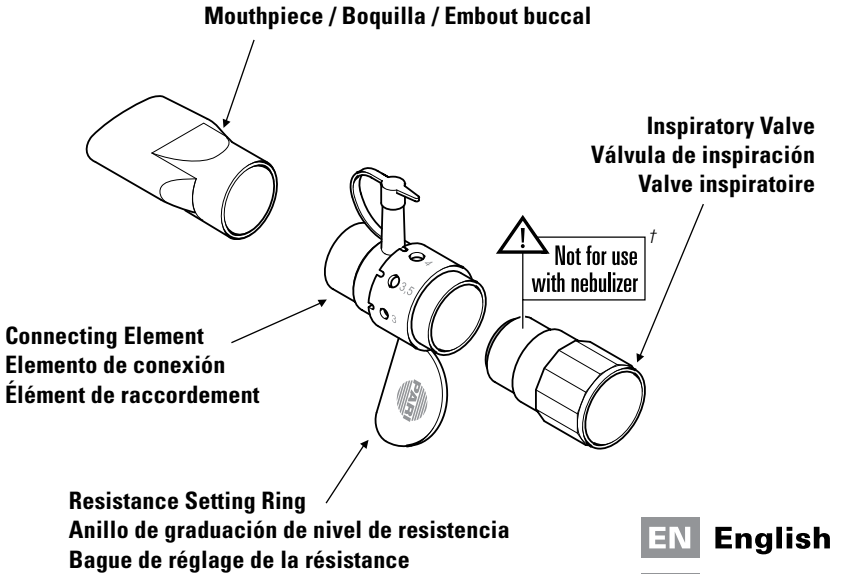
PART #018F63

PARI PEP™ S System



Instructions For Use

Instrucciones de uso / Mode d'emploi



EN English

ES Español

FR Français

† Válvula de inspiración - No debe usarse con un nebulizador
Valve inspiratoire - Ne pas utiliser avec un nébuliseur



WARNING / ADVERTENCIA / AVERTISSEMENT:

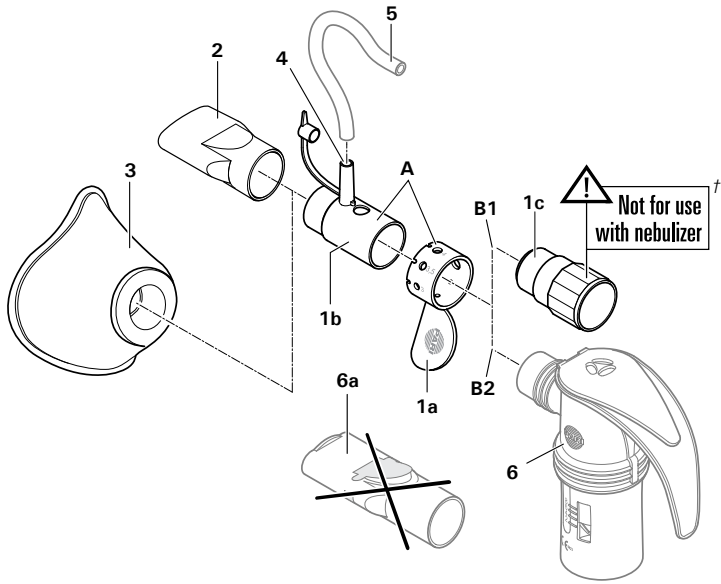
CAUTION: U.S. Federal Law restricts this device to sale by or on the order of a physician. Read all warnings and instructions before use. Improper use can result in serious or fatal illness or injury. PARI PEP™ S device is not sterile.

PRECAUCIÓN: La legislación federal de Estados Unidos restringe la venta de este dispositivo; su adquisición sólo puede realizarse mediante receta médica. Lea todas las advertencias e instrucciones antes de utilizar el equipo. Un uso incorrecto puede provocar trastornos o lesiones graves o mortales. El dispositivo PARI PEP™ S no es estéril.

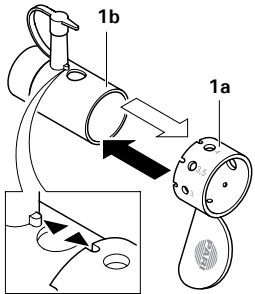
ATTENTION: Selon la loi fédérale américaine, cet appareil ne peut être vendu que par un médecin ou sur ordonnance médicale. Lire l'intégralité des mises en garde et du mode d'emploi avant utilisation. Une mauvaise utilisation peut entraîner des lésions ou des affections graves, voire fatales. Le dispositif PEP S^{MC} de PARI n'est pas stérile.

REMEMBER

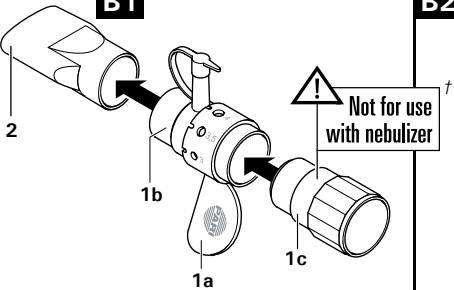
REPLACE YOUR REUSABLE NEBULIZER CUP EVERY SIX MONTHS



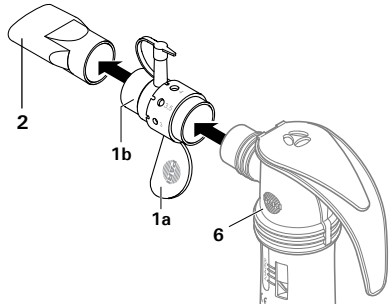
A



B1



B2



† Válvula de inspiración - No debe usarse con un nebulizador
 Valve inspiratoire - Ne pas utiliser avec un nébuliseur

PARI PEP™ S System

Instructions For Use

EN English

**For single patient use (one person) only.
For use with the PARI LC® Sprint, PARI LC PLUS®
and PARI LC® Star Reusable Nebulizers.**



WARNING

1. To reduce the risk of increased bacterial growth, infection, illness or injury from contamination, thoroughly clean and dry all parts of the PARI PEP™ S at the end of every treatment following the included instructions.
2. Cleaning the PARI PEP™ S after each treatment is not enough-you must regularly disinfect or sterilize the PARI PEP™ S between treatments to prevent serious or fatal illness caused by contamination of the PARI PEP™ S.
3. Close supervision is necessary when this product is used by or near children and physically or mentally impaired. Never use when sleeping or drowsy.
4. This product contains small parts that may present a choking hazard to small children. ALWAYS USE CLOSE ADULT SUPERVISION WHEN ADMINISTERING A TREATMENT TO A CHILD. DO NOT LEAVE CHILD UNATTENDED DURING TREATMENT.
5. Before use, inspect the PARI PEP™ S for proper assembly as indicated in these instructions. Use of improperly assembled PARI PEP™ S could diminish or prevent adequate delivery of medication and the effectiveness of the treatment.



REMEMBER

REPLACE YOUR REUSABLE NEBULIZER CUP EVERY SIX MONTHS

Advantages of Replacing your Nebulizer Cup:

- Consistent medication delivery to the lungs
- Fast and efficient treatments
- Bacterial contamination can be reduced*

**Lester, Mary K. Nebulizer Use and Maintenance by Cystic Fibrosis Patients: A Survey Study. Respiratory Care 2004; 49(12): 1504-1508.*

Introduction

Positive Expiratory Pressure (PEP) therapy has been shown to be beneficial for opening of airways in the lungs, and can assist with secretion clearance. It may also be used as a substitute for pursed-lip-breathing in order to promote muscle strengthening and endurance. Such therapy requires a controlled breathing technique that results in an increase of air pressure in the lungs when exhaling. One effect of such an increased pressure is that air and/or medicated aerosol can be pushed slightly deeper into the lungs, where it may help to loosen secretions, which can then be coughed up. The recommended difference in pressure when inhaling and exhaling with the PARI PEP™ S System is in the range between 10 and 20 cm of water. The proper resistance setting on the device and the patient's breathing technique should be determined and monitored by a physician or therapist with the use of a manometer. Selection of the proper resistor setting produces the desired inspiratory-to-expiratory ratio of 1:3 to 1:4.

Indications for Use

The PARI PEP™ S is intended for use as a Positive Expiratory Pressure Device, and is designed to help patients exercise their lungs properly and improve secretion clearance. The PARI PEP™ S may be used by itself or in conjunction with aerosol drug therapy. The PARI PEP™ S is intended for adult and pediatric patients, for use in home, hospital, and sub-acute institutions.

Contraindications

Although no absolute contraindications to the use of Positive Expiratory Pressure (PEP) Therapy have been reported, the following should be carefully evaluated before a decision is made to initiate therapy. Inability to tolerate increased work of breathing; intracranial pressure (ICP) > 20MM Hg; hemodynamic instability; recent facial, oral, or skull surgery; acute sinusitis; epistaxis; esophageal surgery; active hemoptysis; nausea; known or suspected tympanic membrane rupture or other middle ear pathology; and untreated pneumothorax.

SAVE THESE INSTRUCTIONS

Getting Started

1. Make sure that you have all of the components illustrated on the cover. If not, contact the dealer where you purchased your PARI PEP™ S System.
2. Read these Instructions for Use. Make note of all warnings and safety instructions. If you do not understand any portion of these Instructions for Use, contact the dealer where you purchased your PARI PEP™ S System or contact PARI Patient Connection at **1.800.327.8632, then press 2.**
3. Clean PARI PEP™ S System prior to first use as described on page 5.

Set-up Without a Nebulizer

1. Slide the resistance setting ring (1a) over the connecting element (1b), firmly attaching the two (Fig A). Use the setting determined by your physician or therapist (1.5, 2, 2.5, 3, 3.5, 4, 4.5, 5) indicated on the resistance setting ring and align the grooved slot with the ridge on the connecting element (Fig A). You should not change the resistance setting without consulting your physician or therapist.
2. Attach the PARI PEP™ S inspiratory valve (1c) to the connecting element (1b), ensuring a snug fit (Fig B1). Caution: Please follow diagram closely to ensure proper assembly. Device may not function properly if assembled improperly.
3. Attach either the mouthpiece without expiratory valve (2) or PARI PEP™ mask (3) to the connecting element (1b).
4. If using a manometer, remove the cap on the manometer port (4) located on the connecting element. Attach manometer tubing (5) to the manometer port. If not using a manometer, ensure that the manometer port cap is attached and airtight.

Set-up With a Nebulizer

1. Nebulizer Set-up: Assemble the PARI Nebulizer (6) as described in the nebulizer's Instructions for Use.
2. Remove the mouthpiece with expiratory valve from the PARI nebulizer (6a).
3. Slide the resistance setting ring (1a) over the connecting element (1b), firmly attaching the two (Fig A). Use the setting determined by your physician or therapist (1.5, 2, 2.5, 3, 3.5, 4, 4.5, 5) indicated on the resistance setting ring and align the grooved slot with the ridge on the connecting element (Fig A). You should not change the resistance setting without consulting your physician or therapist.



CAUTION: It is important for the physician or therapist to determine the resistance setting while the compressor and nebulizer are operating, and with the same type of PARI nebulizer used by the patient. Failure to set-up with compressor flow and with the correct nebulizer may result in improper settings.

4. Attach the connecting element (1b) to the PARI nebulizer (6), ensuring a snug fit (Fig B2). When used with a PARI reusable nebulizer, do not use the inspiratory valve (1c) provided with the PARI PEP™ S system.



CAUTION: When using with a PARI nebulizer, **do not** use the inspiratory valve (1c) provided with the PARI PEP™ S system, as this may result in improper therapy.

5. Attach the PARI PEP™ S mouthpiece without expiratory valve (2) or optional PARI PEP™ mask (3) to the connecting element.
6. If using a manometer, remove the cap on the manometer port (4) located on the connecting element. Attach manometer tubing (5) (not included) to the manometer port. If not using a manometer, ensure that the manometer port cap is attached and airtight.
7. Turn on compressor or air source and begin therapy.

Operating Procedure



WARNING

To reduce risk of injury and improper treatment, you must be alert throughout the PARI PEP™ S therapy in order to control your breathing technique and to dispose of any secretions that are coughed up. This device is not recommended for children under 5 years of age. The creation of a higher-than-recommended pressure in the lungs may, in some circumstances, result in injection of air into the pleural space around the lungs (pneumothorax), which could lead to lung collapse. To reduce risk of pneumothorax and lung collapse, avoid excessive “pushing” when exhaling and/or the use of an incorrect setting.

USE ONLY ACCORDING TO YOUR PHYSICIAN INSTRUCTIONS!

1. Sit upright in a chair and lean forward with your elbows resting on a table. If you are in bed, sit up in a comfortable, relaxed position.
2. If using a mouthpiece, place your lips tightly, but comfortably around the mouthpiece. Your physician or therapist may advise you to also use an optional nose clip. If using a PARI PEP™ mask, place mask firmly but comfortably over your nose and mouth.
3. Breathe in as directed by your physician or therapist. Exhale actively but not forcefully, maintaining 10-20cm H₂O. Exhalation should last approximately three times longer than inhalation.
4. Perform 10-20 PEP breaths, then remove the PEP™ S system from your face or mouth. Perform 2-3 “huff” coughs as directed by your physician or therapist. Cough to raise secretions as needed.
5. Relax your breathing for one minute, then repeat steps 2-4 as prescribed by your physician or therapist.

NOTE: If you feel the need to cough during a treatment, pull the PARI PEP™ S device away from your face or mouth to avoid coughing into the device.

If you have medication remaining in the nebulizer after completion of the combined PEP™ S/ nebulization therapy, continue the nebulization therapy alone without the PEP™ S until the medication is gone, in accordance with your PARI Nebulizer Instructions For Use.

Cleaning the PARI PEP™ S System

1. Remove the PARI PEP™ S System from the nebulizer (if applicable) and disassemble. See PARI Nebulizer Instructions For Use to clean and disinfect the nebulizer.
2. Wash all parts, except optional nose clip and tubing (not included), with warm water and liquid dish soap. Rinse thoroughly with warm water and shake out water.
3. Air dry or hand dry PARI PEP™ S components on a clean, lint-free cloth. Reassemble PARI PEP™ S System when dry and store.
4. You can also wash all of the PARI PEP™ S parts on the top shelf of a dishwasher. Place the parts in a dishwasher basket, then place the basket on the top rack of the dishwasher. Remove and dry when the dishwasher cycle is complete.

Disinfecting the PARI PEP™ S System



WARNING, TO REDUCE RISK OF INFECTION:

1. PARI PEP™ S System is for single use patient use only. Do not share your PARI PEP™ S System with other patients.
2. You must regularly disinfect the PARI PEP™ S System between treatments. Failure to do so could lead to serious or fatal illness.

1. Clean the PARI PEP™ S System as described on page 5.
2. For low level disinfection: Every other treatment day, soak all parts of the PARI PEP™ S System, except optional nose clip and tubing (not included), in a solution of 1 part distilled white vinegar and 3 parts hot tap water for 1 hour. You can substitute respiratory equipment disinfectants (like Control III®) for distilled white vinegar (following manufacturer's instructions for mixing).
3. Rinse all parts of the PARI PEP™ S System thoroughly with warm tap water and dry with a clean, lint-free cloth. Discard the vinegar solution when disinfection is complete.
4. The PARI PEP™ S parts (except tubing and nose clip) may also be disinfected by boiling them in water for a full 5 minutes. Dry parts on a clean, lint-free cloth.
5. After cleaning and disinfecting, make sure the PARI PEP™ S has not lost its shape, been deformed or broken in any way. Reassemble PARI PEP™ S and ensure that all components have a snug, not difficult, fit. You may see some cloudiness of the material after boiling.

NOTE: For patients with Cystic Fibrosis, the CF Foundation recommends boiling for a full 5 minutes to disinfect.

Control III® is a registered trademark of Maril Products, Inc.



Manufactured for:

PARI Respiratory Equipment, Inc.

2412 PARI Way, Midlothian, VA 23112 USA

Tel: 800.FAST.NEB (327.8632) and 804.253.7274

Fax: 804.253.0246 | Product.Info@PARI.com

www.PARI.com

© 2016 PARI Respiratory Equipment, Inc. 018D0012 REV B 5-16

Instrucciones de uso

Para uso individual (un solo paciente).

Para usarse con nebulizadores reutilizables PARI LC® Sprint, PARI LC PLUS® y PARI LC® Star.



ADVERTENCIA

1. Para disminuir el riesgo de un incremento en el crecimiento de bacterias, infecciones, enfermedades o lesiones causadas por contaminación, limpie y seque por completo todas las piezas del PARI PEP™ S al final de cada tratamiento, siguiendo las instrucciones que se adjuntan.
2. Limpiar el PARI PEP™ S después de cada tratamiento no es suficiente; también debe desinfectar o esterilizar con regularidad el PARI PEP™ S entre cada tratamiento, para evitar contraer alguna enfermedad debida a la contaminación de la unidad, que pudiera ser grave o resultar mortal.
3. Cuando el producto se utiliza en niños o en personas con limitaciones físicas o mentales, es necesario supervisar de cerca el uso de la unidad. No utilice el producto cuando esté adormilado o somnoliento.
4. Este producto contiene partes pequeñas que podrían causar asfixia a niños pequeños. SIEMPRE DEBE HABER UN ADULTO SUPERVISANDO EL USO CUANDO SE DA TRATAMIENTO A UN NIÑO. NUNCA DEJE SOLO AL NIÑO DURANTE EL TRATAMIENTO.
5. Antes de utilizar la unidad, revise que el PARI PEP™ S esté armado correctamente, según se indica en estas instrucciones. Utilizar el PARI PEP™ S armado incorrectamente puede disminuir la cantidad de medicamento que reciba o evitar el suministro adecuado del mismo, lo que reduce la eficacia del tratamiento.

RECUERDE

■ CAMBIE SU NEBULIZADOR COPA DEL NEBULIZADOR CADA SEIS MESES

Ventajas de Reemplazar su Copa del Nebulizador:

- Suministro uniforme del medicamento a los pulmones
- Tratamientos rápidos y eficaces
- Puede reducirse la contaminación bacterial*

**Lester, Mary K. Nebulizer Use and Maintenance by Cystic Fibrosis Patients: A Survey Study. Respiratory Care 2004; 49(12): 1504-1508.*

Introducción

La terapia de presión de exhalación positiva (o PEP) ha demostrado ser benéfica para abrir las vías respiratorias en los pulmones, ya que puede ayudar con la eliminación de secreciones. También puede usarse como sustituto de la técnica de exhalación por la boca entrecerrada para promover el fortalecimiento de los músculos y la resistencia. Esta terapia requiere de una técnica de respiración controlada que da como resultado un incremento en la presión del aire en los pulmones al exhalar. Un efecto de este incremento en la presión es que el aire y/o el aerosol medicado pueden empujarse ligeramente más adentro de los pulmones, donde pueden ayudar a aflojar las secreciones, que luego pueden eliminarse mediante la tos. La diferencia recomendada en la presión al inhalar y exhalar con el sistema PARI PEP™ S se encuentra en el rango de entre 10 y 20 cm de agua. El nivel de resistencia adecuado en el dispositivo, así como la técnica de respiración del paciente deberá determinarlo y supervisarlo un médico o terapeuta mediante el uso de un manómetro. La selección del nivel de resistencia adecuado produce la proporción deseada de inspiración- exhalación de 1:3 a 1:4.

Instrucciones de uso

La finalidad del PARI PEP™ S es que funcione como dispositivo de presión de exhalación positiva para pacientes que sufren de fibrosis quística, enfermedades pulmonares con problemas de secreción y para prevenir o mejorar la atelectasia. El PARI PEP™ S puede usarse sólo o con alguna terapia de medicamentos en aerosol. El PARI PEP™ S puede usarse tanto en pacientes pediátricos como adultos, en la casa, el hospital y en instituciones de cuidados para enfermedades moderadamente severas.

Contraindicaciones

Aunque no se ha informado de contraindicaciones absolutas al uso de la terapia de presión de exhalación positiva (PEP), deben tomarse en cuenta los siguientes factores antes de tomar la decisión de comenzar la terapia. Incapacidad para tolerar un mayor trabajo para respirar; presión intracraneal (ICP) de > 20MM Hg; inestabilidad hemodinámica; cirugía facial, bucal o de cerebral reciente; sinusitis aguda; epistaxis; cirugía esofágica; hemoptisis activa; náusea; ruptura conocida o sospechada de la membrana del tímpano, o cualquier otra patología del oído medio; y un neumotórax que no haya recibido tratamiento.

GUARDE ESTAS INSTRUCCIONES

Inicio

1. Asegúrese de tener todos los elementos que se muestran en la portada. De no ser así, comuníquese con el distribuidor con el que adquirió el sistema PARI PEP™ S.
2. Lea las instrucciones. Tenga en cuenta todas las advertencias e indicaciones de seguridad. Si no comprende alguna parte de estas instrucciones, póngase en contacto con el distribuidor que le vendió el sistema PARI PEP™ S o comuníquese con PARI Patient Connection, al **1-800-327-8632 y luego marque "2"**.
3. Limpie el sistema PARI PEP™ S tal como se describe en la página 10, antes de usarlo por primera vez.

Graduación del nivel sin nebulizador

1. Deslice el anillo de la graduación del nivel de resistencia (1a) sobre el elemento de conexión (1b), y únalos firmemente (Fig A). Utilice la graduación que le haya indicado su médico o terapeuta (1.5, 2, 2.5, 3, 3.5, 4, 4.5, 5) y que está marcada en el anillo de nivel de resistencia, alineando la ranura con el borde del elemento de conexión (Fig A). No debe cambiar el nivel de resistencia sin antes consultar a su médico o terapeuta.
2. Coloque la válvula de inspiración del PARI PEP™ S (1c) en el elemento de conexión (1b), asegurándose de que quede bien puesta (Fig B1). Precaución: Siga cuidadosamente las indicaciones del diagrama, para asegurar un armado correcto. El dispositivo podría no funcionar bien si no se arma adecuadamente.
3. Coloque ya sea la boquilla sin la válvula de inspiración (2) o la mascarilla PARI PEP™ (3), al elemento de conexión (1b).
4. Si utiliza un manómetro, retire la tapa del puerto del manómetro (4) ubicada en el elemento de conexión. Coloque la manguera del manómetro (5) en el puerto del manómetro. Si no está usando un manómetro, asegúrese de que la tapa del puerto del manómetro esté colocada y bien ajustada.

Graduación con un nebulizador

1. Graduación del nebulizador: Arme el nebulizador PARI (6) según se indica en las instrucciones del mismo.
2. Retire la boquilla con la válvula de inspiración del nebulizador PARI (6a).
3. Deslice el anillo de la graduación del nivel de resistencia (1a) sobre el elemento de conexión (1b), y únalos firmemente (Fig A). Utilice la graduación que le haya indicado su médico o terapeuta (1.5, 2, 2.5, 3, 3.5, 4, 4.5, 5) y que está marcada en el anillo de nivel de resistencia, alineando la ranura con el borde del elemento de conexión (Fig A). No debe cambiar el nivel de resistencia sin antes consultar a su médico o terapeuta.



PRECAUCIÓN: Es importante que el médico o terapeuta determinen la graduación del nivel de resistencia mientras se operan tanto el compresor como el nebulizador, y con el mismo tipo de nebulizador PARI utilizado por el paciente. Si no se ajusta con el flujo del compresor, podría obtenerse una graduación inadecuada.

4. Coloque el elemento de conexión (1b) en el nebulizador PARI (6), asegurándose de que encaje adecuadamente (Fig B2). Cuando emplee un nebulizador PARI reutilizable, no le ponga la válvula de inspiración (1c) que viene con el sistema PARI PEP™ S.



PRECAUCIÓN: Cuando utilice un nebulizador PARI, **no use** la válvula de inspiración (1c) que se proporciona con el sistema PARI PEP™ S, ya que esto podría dar lugar a una terapia inadecuada.

5. Adjunte la boquilla del PARI PEP™ S sin la válvula de exhalación (2) ni la mascarilla opcional PARI PEP™ (3), al elemento de conexión.
6. Si utiliza un manómetro, retire la tapa del puerto del manómetro (4) ubicada en el elemento de conexión. Coloque la manguera del manómetro (5) (no incluido) en el puerto del manómetro. Si no está usando un manómetro, asegúrese de que la tapa del puerto del manómetro esté colocada y bien ajustada.
7. Encienda el compresor o la fuente de aire y comience la terapia.

Procedimiento de operación



ADVERTENCIA

Para reducir el riesgo de lesión y de un tratamiento incorrecto, debe estar alerta durante toda la terapia del PARI PEP™ S, para poder controlar su técnica de respiración y eliminar cualquier secreción a través de la tos. El dispositivo no se recomienda para niños menores de 5 años. La creación de una presión más alta de la recomendada en los pulmones podría, en ciertos casos, resultar en una inyección de aire en el espacio pleural en torno a los pulmones (neumotórax), lo que podría dar lugar a un colapso pulmonar. Para reducir el riesgo de sufrir un neumotórax con colapso pulmonar, evite “empujar” de manera excesiva cuando exhale y/o el uso de una graduación de nivel incorrecta.

¡UTILÍCESE SÓLO DE ACUERDO CON LAS INSTRUCCIONES DE SU MÉDICO!

1. Siéntese derecho en una silla e inclínese hacia adelante, descansando los codos sobre una mesa. Si está en cama, siéntese cómodamente, en una postura relajada.
2. Si utiliza una boquilla, coloque los labios de manera firme pero cómoda, alrededor de la boquilla. Su médico o terapeuta podrían aconsejarle también que utilice un clip nasal opcional. Si utiliza una mascarilla PARI PEP™, colóquela sobre la boca y la nariz, de modo que le quede firme pero cómoda.
3. Aspire tal como se lo ha indicado su médico o terapeuta. Exhale activamente pero no de un modo forzado, manteniéndose en entre 10 y 20 cm H₂O. La exhalación debe durar aproximadamente tres veces más que la inhalación.
4. Lleve a cabo de 10 a 20 inhalaciones PEP, y luego retire el sistema PEP™ S de su rostro o boca. Lleve a cabo de 2 a 3 toses con “resoplido” según se lo haya indicado el médico o terapeuta. Tosa para sacar las secreciones, según lo necesite.
5. Relaje su respiración durante un minuto; luego repita los pasos 2 a 4 según se lo haya indicado el profesional médico.

NOTA: Si siente la necesidad de toser durante un tratamiento, retire de su rostro o boca el dispositivo PARI PEP™ S para evitar toser en el aparato.

Si le queda medicamento en el nebulizador después de completar la terapia combinada de PEP™ S con nebulizador, siga con la terapia de nebulización solamente, sin el PEP™ S, hasta que se termine el medicamento, de acuerdo con las instrucciones de uso de su nebulizador PARI.

Limpieza del PARI PEP™ S

1. Retire el sistema PARI PEP™ S del nebulizador (si corresponde) y desármelo. Vea las instrucciones de uso del nebulizador PARI para limpiarlo y desinfectarlo.
2. Limpie todas las piezas, excepto el clip nasal opcional y las mangueras (no incluidas) con agua tibia y jabón líquido para platos. Enjuague perfectamente con agua tibia y sacúdalo para quitarle el agua.
3. Seque al aire o a mano las piezas del PARI PEP™ S con un paño limpio que no deje pelusas. Vuelva a armar el sistema PARI PEP™ S cuando esté seco y guárdelo.

4. También puede lavar todas las piezas del PARI PEP™ S en la parte superior de un lavaplatos. Coloque las piezas en un cesto para lavaplatos y póngalo en la rejilla superior del aparato. Quite y seque las piezas cuando el ciclo de lavado se complete.

Desinfección del sistema PARI PEP™ S



ADVERTENCIA. PARA REDUCIR EL RIESGO DE INFECCIÓN:

1. El sistema PARI PEP™ S es para uso individual. No comparta el sistema PARI PEP™ S con otras personas.
 2. Debe desinfectar el sistema PARI PEP™ S con regularidad entre tratamientos. De no hacerlo, podría contraer alguna enfermedad grave o mortal.
-
1. Limpie el sistema PARI PEP™ S tal como se describe en la página 10.
 2. Para una desinfección de bajo nivel: durante el tratamiento, un día sí y un día no, remoje todas las piezas del sistema PARI PEP™ S, excepto el clip nasal opcional y las mangueras (no incluidas), en una solución de una parte de vinagre blanco destilado y 3 partes de agua caliente de la llave, durante una hora. Puede sustituir los desinfectantes para equipos de respiración (como Control III®) por vinagre blanco destilado, siguiendo las instrucciones del fabricante para mezclarlo.
 3. Enjuague bien todas las piezas del sistema PARI PEP™ S con agua tibia de la llave y séquelas con un paño limpio que no deje pelusas. Deseche la solución de vinagre una vez que complete la desinfección.
 4. Las partes del PARI PEP™ S (excepto las mangueras y el clip nasal) también pueden desinfectarse hirviéndolas en agua durante 5 minutos. Seque las piezas con un paño limpio que no deje pelusas.
 5. Después de limpiar y desinfectar el sistema, asegúrese de que el PARI PEP™ S no se haya deformado y que ninguna pieza esté rota. Vuelva a armar el PARI PEP™ S y asegúrese de que todos los componentes se ajustan correctamente, sin necesidad de forzarlos. Después de hervirlo, es posible que el material se vuelva ligeramente opaco.

NOTA: Para pacientes con fibrosis quística, la fundación CF recomienda hervir el material durante 5 minutos completos, en lugar de desinfectarlo.

CONTROL III® es una marca registrada de Maril Products, Inc.



Fabricado por:

PARI Respiratory Equipment, Inc.

2412 PARI Way, Midlothian, VA 23112 USA

Tel: 800.FAST.NEB (327.8632) and 804.253.7274

Fax: 804.253.0246 | Product.Info@PARI.com

www.**PARI**.com

© 2016 PARI Respiratory Equipment, Inc. 018D0012 REV B 5-16

Utilisation par un seul patient (une seule personne).

Pour utilisation avec les nébuliseurs réutilisables LC^{MD} Sprint de PARI, LC PLUS^{MD} de PARI et LC^{MD} Star de PARI.



AVERTISSEMENT

1. Pour réduire le risque de croissance bactérienne accrue, d'infection, de maladie ou de blessure résultant d'une contamination, à la fin de chaque traitement, nettoyez à fond toutes les pièces du dispositif PEP S^{MC} de PARI et séchez-les en suivant les instructions.
2. Le nettoyage du dispositif PEP S^{MC} de PARI après chaque traitement ne suffit pas, vous devez régulièrement désinfecter ou stériliser le dispositif PEP S^{MC} de PARI entre les traitements afin de prévenir des affections graves, voire fatales, résultant de la contamination du dispositif PEP S^{MC} de PARI.
3. Une surveillance étroite est nécessaire lorsque cet appareil est utilisé à proximité ou par des enfants ou des personnes souffrant d'un handicap physique ou mental. Ne pas utiliser si le patient est endormi ou assoupi.
4. Cet appareil contient des éléments de petite taille qui peuvent présenter un risque d'étouffement pour les jeunes enfants. LE TRAITEMENT D'UN ENFANT DOIT TOUJOURS AVOIR LIEU SOUS LA SURVEILLANCE ÉTROITE D'UN ADULTE. NE PAS LAISSER UN ENFANT SANS SURVEILLANCE PENDANT L'ADMINISTRATION DU TRAITEMENT.
5. Avant toute utilisation, veuillez vérifier que le dispositif PEP S^{MC} de PARI est assemblé correctement, selon les indications de ce mode d'emploi. Un mauvais assemblage du dispositif PEP S^{MC} de PARI pourrait réduire ou empêcher l'administration adéquate du médicament et l'efficacité du traitement.

RAPPEL

■ **REPLACEZ VOTRE RÉSERVOIR DU NÉBULISSEUR RÉUTILISABLE TOUTS LES SIX MOIS.**

Les Avantages de Remplacer votre Réservoir du Nébuliseur:

- Dispersion uniforme du médicament dans les poumons
- Traitements rapides et efficaces
- Réduction possible de la contamination bactérienne*

**Lester, Mary K. Nebulizer Use and Maintenance by Cystic Fibrosis Patients: A Survey Study. Respiratory Care 2004; 49(12): 1504-1508.*

Introduction

L'utilité de l'inhalothérapie par pression expiratoire positive (PEP) pour ouvrir les voies respiratoires pulmonaires a été démontrée. Elle peut aussi aider à évacuer les sécrétions. Elle peut se substituer à la respiration les lèvres pincées afin de favoriser le renforcement musculaire et l'endurance. Ce type de thérapie exige une technique de respiration contrôlée qui accroît la pression d'air dans les poumons lors de l'expiration. L'augmentation de la pression a pour effet, entre autres, de favoriser la pénétration plus profonde dans les poumons de l'air ou du médicament en aérosol inhalé, ce qui contribue à détacher les sécrétions que la toux peut expulser. La différence de pression recommandée lors de l'inspiration et de l'expiration à l'aide du Système PEP S^{MC} de PARI se situe entre 10 et 20 cm d'eau. Un médecin ou un thérapeute devrait déterminer le réglage approprié de la résistance du dispositif à l'aide d'un manomètre et surveiller la technique de respiration du patient. La sélection d'un réglage de résistance adéquat produit le rapport inspiration/expiration recherché de 1:3 à 1:4.

Mode d'emploi

Le dispositif PEP S^{MC} de PARI est destiné à être utilisé avec un appareil à pression expiratoire positive pour des patients souffrant de fibrose kystique, de maladies pulmonaires accompagnées de problèmes sécrétoires et pour prévenir ou traiter l'atélectasie. Le dispositif PEP S^{MC} de PARI peut être utilisé seul ou conjointement avec un médicament en aérosol. Le dispositif PEP S^{MC} de PARI est destiné aux adultes et aux enfants, pour une utilisation à domicile, à l'hôpital et dans les établissements de soins pour affections subaiguës.

Contre-indications

Bien qu'aucune contre-indication absolue concernant la thérapie par pression expiratoire positive (PEP) n'ait été signalée, il faut évaluer soigneusement les facteurs suivants avant de prendre la décision de commencer un traitement : incapacité à tolérer un effort de respiration accru; pression intracrânienne > 20 mm Hg; instabilité hémodynamique; chirurgie faciale, buccale ou crânienne récente; sinusite aiguë; épistaxis; chirurgie œsophagienne; hémoptysie active; nausée; rupture de la membrane du tympan ou autre pathologie de l'oreille moyenne connue ou soupçonnée; et pneumothorax non traité.

CONSERVEZ CES INSTRUCTIONS

Préparation

1. Assurez-vous d'avoir en main toutes les composantes illustrées sur la page couverture. Si vous ne les avez pas toutes, communiquez avec le distributeur où vous avez acheté votre Système PEP S^{MC} de PARI.
2. Lisez attentivement ce mode d'emploi. Prenez note de toutes les mises en garde et consignes de sécurité. Si vous ne comprenez pas quelque partie que ce soit de ce mode d'emploi, communiquez avec le distributeur où vous avez acheté votre Système PEP S^{MC} de PARI ou appelez la ligne Patients de PARI en composant le **1 800 327-8632, puis appuyez sur le 2.**
3. Avant d'utiliser le Système PEP S^{MC} de PARI pour la première fois, veuillez le nettoyer tel que décrit à la page 16.

Assemblage sans nébuliseur

1. Glissez la bague de réglage de la résistance (1a) par-dessus l'élément de raccordement (1b) afin de bien les fixer ensemble (fig. A). Utilisez le réglage que votre médecin ou votre thérapeute a établi (1.5, 2, 2.5, 3, 3.5, 4, 4.5, 5) indiqué sur la bague de réglage de la résistance et alignez l'encoche avec l'ergot de l'élément de raccordement (fig. A). Vous ne devriez pas modifier le réglage de la résistance sans avoir d'abord consulté votre médecin ou thérapeute.
2. Insérez la valve inspiratoire PEP S^{MC} de PARI (1c) dans l'élément de raccordement (1b). Assurez-vous qu'elle est parfaitement enfoncée (fig. B1). Attention : Suivez le diagramme avec soin afin d'obtenir un assemblage adéquat. Un mauvais assemblage pourrait rendre le fonctionnement de l'appareil inadéquat.
3. Fixez l'embout buccal sans valve expiratoire (2) ou le masque PEP^{MC} (3) de PARI à l'élément de raccordement (1b).
4. Si vous utilisez un manomètre, enlevez le capuchon de l'orifice du manomètre (4) situé sur l'élément de raccordement. Fixez la tubulure du manomètre (5) à l'orifice du manomètre. Si vous n'utilisez pas de manomètre, assurez-vous que le capuchon de l'orifice du manomètre est en place et étanche.

Assemblage avec un nébuliseur

1. Assemblage du nébuliseur : Assemblez le nébuliseur de PARI (6) selon les instructions du mode d'emploi du nébuliseur.
2. Retirez l'embout buccal avec valve expiratoire du nébuliseur de PARI (6a).
3. Glissez la bague de réglage de la résistance (1a) par-dessus l'élément de raccordement (1b) afin de bien les fixer ensemble (fig. A). Utilisez le réglage que votre médecin ou votre thérapeute a établi (1.5, 2, 2.5, 3, 3.5, 4, 4.5, 5) indiqué sur la bague de réglage de la résistance et alignez l'encoche avec l'ergot de l'élément de raccordement (fig. A). Vous ne devriez pas modifier le réglage de la résistance sans avoir d'abord consulté votre médecin ou thérapeute.



ATTENTION: il est important que le médecin ou le thérapeute détermine le réglage de la résistance lorsque le compresseur et le nébuliseur sont en marche, et avec le même type de nébuliseur PARI employé par le patient. Un réglage effectué sans le débit du compresseur pourrait être inadéquat.

4. Fixez l'élément de raccordement (1b) au nébuliseur de PARI (6). Assurez-vous que l'ajustement est bien serré (fig. B2). Lors de l'utilisation avec un nébuliseur réutilisable de PARI, n'utilisez pas la valve inspiratoire (1c) fournie avec le Système PEP S^{MC} de PARI.



ATTENTION: Lors de l'utilisation avec un nébuliseur de PARI, **n'utilisez pas** la valve inspiratoire (1c) fournie avec le Système PEP S^{MC} de PARI, cela pourrait rendre le traitement inadéquat.

5. Fixez l'embout buccal sans valve expiratoire (2) du dispositif PEP S^{MC} de PARI ou le masque PEP^{MC} de PARI en option (3) à l'élément de raccordement.
6. Si vous utilisez un manomètre, enlevez le capuchon de l'orifice du manomètre (4) situé sur l'élément de raccordement. Fixez la tubulure du manomètre (5) (non comprise) à l'orifice du manomètre. Si vous n'utilisez pas de manomètre, assurez-vous que le capuchon de l'orifice du manomètre est en place et étanche.
7. Mettez en marche le compresseur ou la source d'air et commencez le traitement.

Mode d'emploi



AVERTISSEMENT

Pour réduire le risque de blessure et de traitement inadéquat, vous devez faire preuve de vigilance durant l'inhalothérapie avec le dispositif PEP S^{MC} de PARI afin de contrôler la technique respiratoire et éliminer toutes les sécrétions délogées. Ce dispositif n'est pas recommandé chez les enfants de moins de cinq ans. Une pression plus élevée dans les poumons que celle recommandée peut, dans certains cas, occasionner une injection d'air dans la cavité pleurale autour des poumons (pneumothorax), ce qui peut causer un collapsus pulmonaire. Pour réduire le risque de pneumothorax et de collapsus pulmonaire, évitez tout effort d'expiration excessif et toute utilisation du dispositif à un réglage incorrect.

UTILISER CE DISPOSITIF UNIQUEMENT SELON LES INSTRUCTIONS DE VOTRE MÉDECIN

1. En position assise sur une chaise, inclinez-vous légèrement vers l'avant de sorte que vos coudes reposent sur une table. Si vous êtes au lit, adoptez une position assise, confortable et détendue.
2. Si vous utilisez un embout buccal, pressez les lèvres fermement, mais confortablement autour de l'embout. Votre médecin ou thérapeute peut vous recommander d'utiliser aussi un pince-nez en option. Si vous utilisez un masque PEP^{SMC} de PARI, placez-le de façon à recouvrir fermement, mais confortablement votre nez et votre bouche.
3. Inspirez selon les instructions de votre médecin ou thérapeute. Expirez de façon active, mais pas trop vigoureusement afin de maintenir une pression se situant entre 10 et 20 cm d'eau. La durée de l'expiration devrait être trois fois plus longue environ que la durée de l'inspiration.
4. Effectuez de 10 à 20 respirations par PEP, puis retirez le Système PEP S^{MC} de votre bouche ou de votre visage. Effectuez 2 ou 3 expirations prolongées selon les instructions de votre médecin ou thérapeute. Toussez pour évacuer les sécrétions au besoin.
5. Respirez normalement pendant une minute, puis répétez les étapes 2 à 4 selon les instructions de votre médecin ou thérapeute.

REMARQUE: *Si vous sentez le besoin de tousser durant un traitement, retirez le dispositif PEP S^{MC} de PARI de votre visage ou de votre bouche afin d'éviter de le faire dans le dispositif.*

S'il reste une quantité de médicament dans le nébuliseur une fois que vous avez effectué un traitement combiné PEP S^{MC} /nébulisation, poursuivez le traitement de nébulisation seul, sans le PEP S^{MC}, jusqu'à ce que tout le médicament ait été utilisé, conformément aux instructions du mode d'emploi de votre nébuliseur PARI.

Nettoyage du Système PEP S^{MC} de PARI

1. Retirez le Système PEP S^{MC} de PARI du nébuliseur (s'il y a lieu) et démontez les pièces. Consultez les instructions de nettoyage et de désinfection du mode d'emploi du nébuliseur de PARI.
2. Nettoyez toutes les pièces, sauf le pince-nez en option et la tubulure (non comprise), en utilisant de l'eau chaude additionnée de savon liquide pour la vaisselle. Rincez abondamment à l'eau chaude et secouez pour éliminer l'excès d'eau.
3. Laissez sécher les pièces du dispositif PEP S^{MC} de PARI à l'air libre ou essuyez-les à l'aide d'un linge propre, sans charpie. Une fois les pièces sèches, assemblez le Système PEP S^{MC} de PARI et rangez-le.

Désinfection du Système PEP S^{MC} de PARI



AVERTISSEMENT, POUR RÉDUIRE LE RISQUE D'INFECTION:

1. Le Système PEP S^{MC} de PARI est destiné à l'utilisation par un seul patient. Ne partagez pas votre Système PEP S^{MC} de PARI avec d'autres patients.
2. Vous devez désinfecter régulièrement votre Système PEP S^{MC} de PARI entre les traitements. Sinon, cela peut entraîner des affections graves, voire fatales.

1. Nettoyez le Système PEP S^{MC} de PARI tel que décrit à la page 16.
2. Pour une désinfection de bas niveau : Un jour de traitement sur deux, faites tremper pendant une heure toutes les pièces du Système PEP S^{MC} de PARI, sauf le pince-nez en option et la tubulure (non comprise), dans une solution composée d'un volume de vinaigre blanc distillé et de trois volumes d'eau chaude du robinet. Vous pouvez aussi remplacer le vinaigre distillé par un désinfectant pour équipement respiratoire comme Control III[®] (en suivant les recommandations du fabricant pour les quantités).
3. Rincez abondamment toutes les pièces du Système PEP S^{MC} de PARI à l'eau chaude du robinet et essuyez-les à l'aide d'un linge propre, sans charpie. Jetez la solution de vinaigre une fois la désinfection terminée.
4. Vous pouvez aussi stériliser les pièces du dispositif PEP S^{MC} de PARI (sauf la tubulure et le pince-nez) en les faisant bouillir dans l'eau pendant 5 minutes. Laissez sécher les pièces sur un linge propre, sans charpie.
5. Après le nettoyage et la désinfection, assurez-vous que le dispositif PEP S^{MC} de PARI n'a pas perdu sa forme, qu'il n'est pas déformé ni endommagé de quelque façon que ce soit. Réassemblez le dispositif PEP S^{MC} de PARI et assurez-vous que l'ajustement des pièces est serré sans être difficile. Un certain obscurcissement du matériau peut survenir lors de la stérilisation par ébullition.

REMARQUE: Pour les patients souffrant de fibrose kystique, la Fondation de la fibrose kystique recommande de faire bouillir les pièces pendant 5 minutes pour les désinfecter.

Control III[®] est une marque déposée de Maril Products, inc.



Fabriqué pour:

PARI Respiratory Equipment, Inc.

2412 PARI Way, Midlothian, VA 23112 USA

Tel: 800.FAST.NEB (327.8632) and 804.253.7274

Fax: 804.253.0246 | Product.Info@PARI.com

www.**PARI**.com

© 2016 PARI Respiratory Equipment, Inc. 018D0012 REV B 5-16

