



Chairs

Tonique

KOPLUS[®]

Product Brochure

Productbrochure

Produktbroschüre

Brochure produit

www.koplus.eu

3 Endlessly Creative

NL Eindeloos creatief
DE Unendlich kreativ
FR Une créativité sans fin

4 Delightful Experience

NL Een te gekke ervaring
DE Erfreuliche Erfahrung
FR Expérience exquise

5 Product Specifications

NL Productspecificatie
DE Spezifikationen
FR Spécifications du produit

6 3D Mesh

NL 3D-vlechtwerk
DE 3D Mesh
FR Dossier résille 3D ézille

7 TPEE Mesh

NL TPEE-vlechtwerk
DE TPEE Mesh
FR Dossier résille TPEE

8 Auto Balance

NL Autobalans
DE Auto-Balance
FR Mécanisme synchrone

9 Gas Lift : Height Adjustments

NL Gasliftmethode : Hoogte-instelling
DE Gasfeder : Höheneinstellungen
FR Vérin à gaz : Réglages en hauteur

9 Back Tilt Adjustments & Locking Positions

NL Achteroverleunen Achteroverleun aanpassingen & vergrendelingsstanden
DE Neigung des Rückenteils Einstellung der Rücken­neigung & Verriegelungspositionen
FR Inclinaison du dossier Réglages de l'inclinaison du dossier et positions de verrouillage

10 Product Dimensions

NL Afmetingen
DE Produktabmessungen
FR Dimensions

12 Swatches & Parts

NL Kleuren en materialen
DE Farben und Materialien
FR Coloris et matériaux





Endlessly Creative



We took the traditional mesh chair aesthetics and added a modern spin to its design. This lightweight work-horse Tonique range lets you **work, learn, think, talk and even relax at work.**

NL
Eindeloos creatief

Aan de esthetiek van de traditionele vlechtwerkstoel werd een modern cachet gegeven. Deze lichtgewicht werkpaard Tonique serie laat u werken, leren, denken, praten en zelfs ontspannen op kantoor.

DE
Unendlich kreativ

Wir haben die traditionelle Ästhetik des Mesh-Stuhls übernommen und sein Design um eine moderne Note bereichert. Mit dieser leichten Tonique-Reihe für Arbeitstiere können Sie bei der Arbeit auch wirklich arbeiten, lernen, denken, reden und sogar entspannen.

FR
Une créativité sans fin

Nous avons pris l'esthétique de la chaise traditionnelle en maille et ajouté une touche de modernité à son design. La série Tonique, légère et performante, vous permet de travailler, d'apprendre, de réfléchir, de parler et même de vous détendre au travail.

Delightful Experience



Tonique can determine your correct seat adjustments. **It automatically adjusts the tension according to the weight and height of the user.** The seat back also provides full support and fits the natural curve of the user perfectly.

NL
Een te gekke ervaring

De Tonique bepaalt zelf welke stand voor u de beste is. De stoel corrigeert de spanning automatisch aan de hand van uw gewicht en uw lengte. De zitting zorgt ook voor volledige ondersteuning en volgt de natuurlijke curve uw lichaam perfect.

DE
Erfreuliche Erfahrung

Tonique kann die korrekten Sitzeinstellungen bestimmen. Er passt die Spannung automatisch an das jeweilige Gewicht und die Größe des Benutzers an. Die Rückenlehne bietet zudem volle Unterstützung und passt sich der natürlichen Kurve des Benutzers an.

FR
Expérience exquise

Tonique peut déterminer le réglage correct de votre siège. Il ajuste automatiquement la tension en fonction du poids et de la taille de l'utilisateur. Le dossier offre également un soutien total et épouse parfaitement la courbe naturelle de l'utilisateur.

TPEE Mesh

The unique extrusion technology maintains both strength and elasticity of the mesh providing exceptional comfort.

- NL **TPEE-vlechtwerk** De unieke extrusietechnologie handhaaft zowel de sterkte als de elasticiteit van het vlechtwerk wat leidt tot exceptioneel comfort.
- DE **TPEE Mesh** Die einzigartige Extrusionstechnologie erhält sowohl die Festigkeit als auch die Elastizität des Netzes, was einen außergewöhnlichen Komfort bietet.
- FR **Dossier résille TPEE** La technologie unique d'extrusion maintient à la fois la solidité et l'élasticité de la maille, ce qui procure un confort exceptionnel.

Adjustable lumbar support

Allows users to position extra lower back support.

- NL **Intelbare onderrugsteun** Maakt het gebruikers mogelijk om de rugsteun extra laag in te stellen.
- DE **Einstellbare Lendenwirbelstütze** Ermöglicht es dem Benutzer, eine zusätzliche Stütze im unteren Rückenbereich zu positionieren.
- FR **Soutien lombaire réglable** Permet à l'utilisateur de positionner un support lombaire supplémentaire.

Height Adjustment

Maximum variation of 130mm (± 2.5mm) height adjustment.

- NL **Hoogte-instelling** De zithoogte kan met 130mm (± 2.5mm) worden aangepast.
- DE **Höheneinstellung** Maximal 130mm (± 2.5mm) Höhenverstellung.
- FR **Réglage en hauteur** Réglage en hauteur maximum de 130 mm (± 2,5 mm).

Base & Castors

Nylon base with choices of castors for different usage.

- NL **Basis en zwenkwielen** Nylon basis met de keus uit een aantal verschillende soorten zwenkwielen afhankelijk van het gebruik.
- DE **Basis & Rollen** Es steht Nylongestell mit verschiedenen Rollen für verschiedene Anwendungen.
- FR **Piètement et roulettes** Piètement en nylon avec un choix varié de roulettes pour différents usages.



Armrests

The 2D armrests are height and depth adjustable. They can be set in 10 positions vertically and adjusted forward or backwards horizontally.

- NL **Armsteunen** De hoogte en de diepte van de 2D-armsteunen zijn instelbaar. De steunen kunnen in 10 verticale standen worden gezet en kunnen horizontaal zowel naar achteren als naar voren worden geschoven.
- DE **Armlehnen** Die 2D Armlehnen sind höhen- und tiefenverstellbar. Sie können in 10 Positionen vertikal eingestellt und horizontal nach vorne oder hinten eingestellt werden.
- FR **Accoudoirs** Les accoudoirs 2D sont réglables en hauteur et en profondeur. Ils peuvent être réglés suivant 10 positions verticales et réglables horizontalement vers l'avant ou vers l'arrière.

Seat Slide

The seat can be moved backwards and forwards to adjust seat depth.

- NL **Stoelslede** Door de zitting achter- of vooruit te bewegen kan de diepte ervan worden ingesteld.
- DE **Sitzschiene** Der Sitz kann nach vorne oder hinten bewegt werden, um so die Sitztiefe einzustellen.
- FR **Assise coulissante** Le siège peut être déplacé vers l'avant ou vers l'arrière pour régler la profondeur d'assise.

Recline Lock

The multi-reclining feature provides upright support as well as variable-degree recline.

- NL **Vergrendeling rugleuning** Doordat u kunt instellen hoever u achterover wilt leunen, kunt u zowel rechtop zitten als meer of minder achteroverleunen.
- DE **Neigungssperre** Die Multi-Reclining Funktion ermöglicht sowohl aufrechtes Sitzen als auch eine variable Neigung der Rückenlehne.
- FR **Mécanisme d'inclinaison réglable** La fonctionnalité d'inclinaison multiple permet d'adopter une posture droite et aussi de s'incliner à des degrés variables.

Auto Adjustment

The mechanism automatically accommodates users of different weight which eliminates the need to manually adjust the tension settings. When needed, tension can be further adjusted with a supplied allen key.

- NL **Automatische aanpassing** Het mechanisme zorgt ervoor dat de stoel zich aanpast aan de lengte van de gebruiker, waardoor het niet meer nodig is de spanning handmatig in te stellen. Indien nodig kan de spanning verder ingesteld met een inbussleutel.
- DE **Automatische Einstellung** Der Mechanismus passt sich automatisch Benutzern mit unterschiedlichem Gewicht an, so dass keine manuelle Einstellung der Spannung erforderlich ist. Bei Bedarf kann die Spannung mit einem Sechskantwerkzeug weiter nachgestellt werden.
- FR **Réglage automatique** Le mécanisme s'adapte automatiquement aux utilisateurs de poids différents, ce qui élimine le besoin d'ajuster manuellement les réglages de la tension. En cas de besoin, la tension peut être réglée à l'aide d'un outil hexagonal.

3D Mesh

Tonique mimics your curves and offers 3D support through the weaving pattern of its mesh. The mesh varies in density to provide a smooth graduation of tension with fullest support starting at your lower back and spine.

NL 3D-vechtwerk

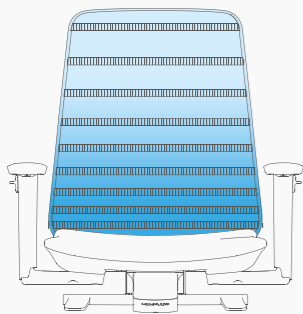
De Tonique volgt uw de rondingen van uw lichaam en biedt 3D-steun door de manier waarop het vlechtwerk gewoven is. De dichtheid van het vlechtwerk varieert wat zorgt voor een vloeiende verdeling van de spanning die zorgt voor een optimale steun van uw onderrug en laag in uw ruggengraat.

DE 3D Mesh

Tonique passt sich Ihren Kurven an und bietet eine 3D Unterstützung durch das Webmuster seines Netzes. Das Netz variiert in den Dichten, die eine sanfte Abstufung der Spannung jedoch bei voller Unterstützung bieten, beginnend mit dem unteren Rücken und der Wirbelsäule.

FR Dossier résille 3D éssille

Tonique reproduit vos formes et offre un support 3D grâce au motif de résille de sa maille. Le résille varie en densités et fournit une tension graduelle avec un soutien total à partir du bas du dos et le long de la colonne vertébrale.



TPEE Mesh

The TPEE (Thermoplastic co-polyester) material allows us to provide users with the **perfect balance between strength in support and flexibility in comfort.**

NL TPEE-vlechtwerk

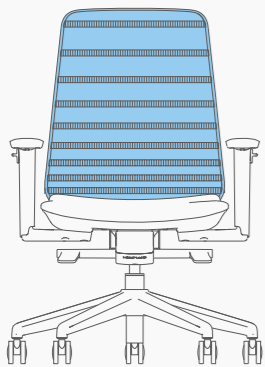
Het TPEE (thermoplastisch copolyester)-materiaal stelt ons in staat de gebruikers te voorzien van een perfecte balans tussen sterkte voor wat betreft steun en flexibiliteit voor wat betreft comfort.

DE TPEE Mesh

Das TPEE(Thermoplastischer Copolyester) Material ermöglicht es uns, dem Anwender eine perfekte Balance zwischen Festigkeit bei der Unterstützung und Flexibilität im Komfort zu bieten.

FR Dossier résille TPEE

Le matériau TPEE (co-polyester thermoplastique) nous permet d'offrir à l'utilisateur l'équilibre parfait entre un support ferme et un confort modulable.



Auto Balance

Searching for a simpler way to sit and work in comfort, **we designed a self-regulating mechanism that auto-balances itself to match you.** Anyone can sit on the Tonique and experience the optimal seating comfort immediately.

NL Autobalans

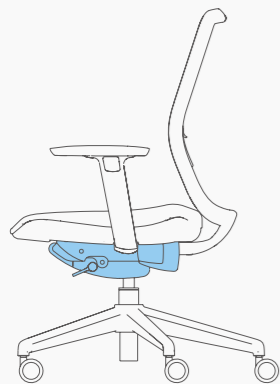
Op zoek naar een eenvoudiger manier om comfortabel te zitten en te werken, hebben wij een zelfregulerend mechanisme ontworpen dat zichzelf zo balanceert zo dat het u het best past. Iedereen kan op de Tonique gaan zitten en onmiddellijk genieten van het optimale zitcomfort.

DE Auto-Balance

Auf der Suche nach einer einfacheren Art und Weise, bequem zu sitzen und zu arbeiten, haben wir einen selbstregulierenden Mechanismus entwickelt, der sich selbst ausbalanciert, um sich Ihrem Körper anzupassen. Jeder kann auf dem Tonique sitzen und sofort den optimalen Sitzkomfort erleben.

FR Mécanisme synchrone

En quête d'une façon plus simple de s'asseoir et de travailler confortablement, nous avons conçu un mécanisme autorégulateur qui s'ajuste automatiquement selon vos mouvements. N'importe qui peut s'asseoir sur le Tonique et bénéficier immédiatement d'un confort d'assise optimal.





130mm

Gas Lift

Height Adjustment

Gaslifmethode Hoogte-instelling | Gasfeder Höheneinstellungen | Vérin à gaz Réglages en hauteur



119°

112°

106°

101°

Back Tilt

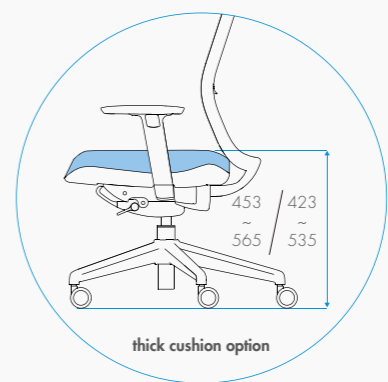
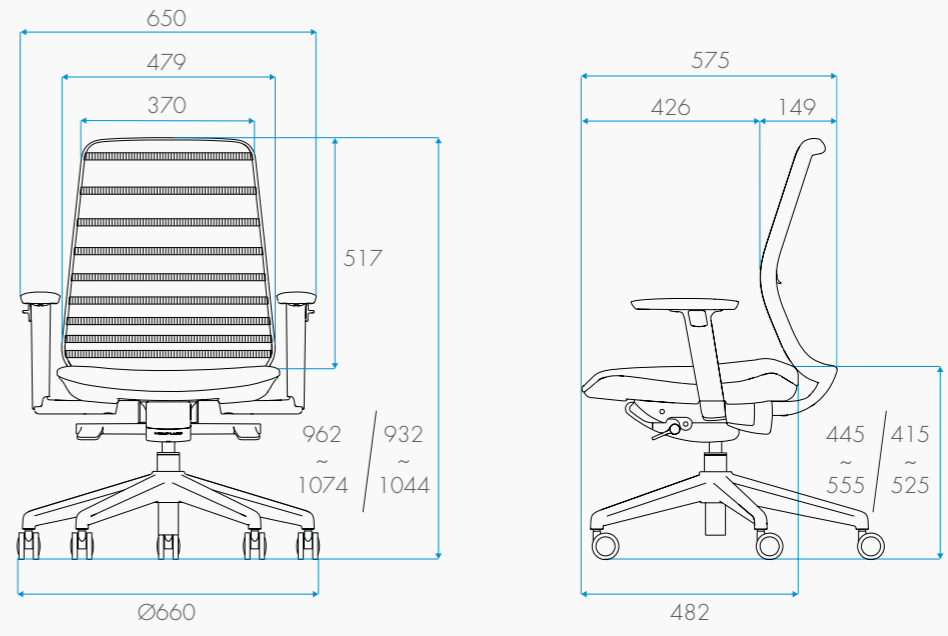
Back Tilt Adjustments & Locking Positions

Achteroverleunen Achteroverleunen aanpassingen & vergrendelingsstanden | Neigung des Rückenteils Einstellung der Rücken­neigung & Verriegelungspositionen | Inclinaison du dossier Réglages de l'inclinaison du dossier et positions de verrouillage



Task Chair

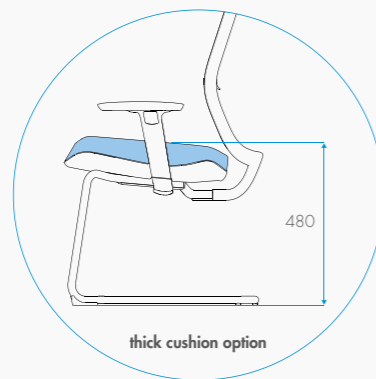
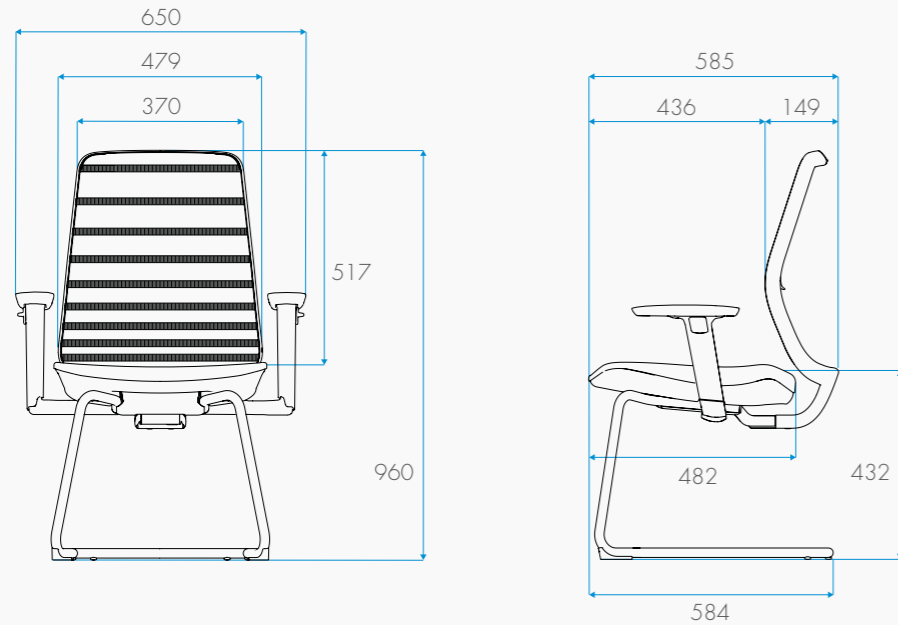
unit : mm



available without armrests | verkrijgbaar zonder armlenigen | ohne Armlehnen erhältlich | disponible sans accoudoirs

Cantilever Chair

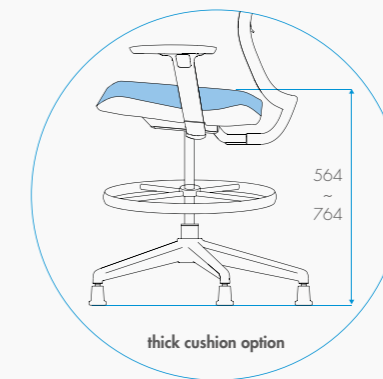
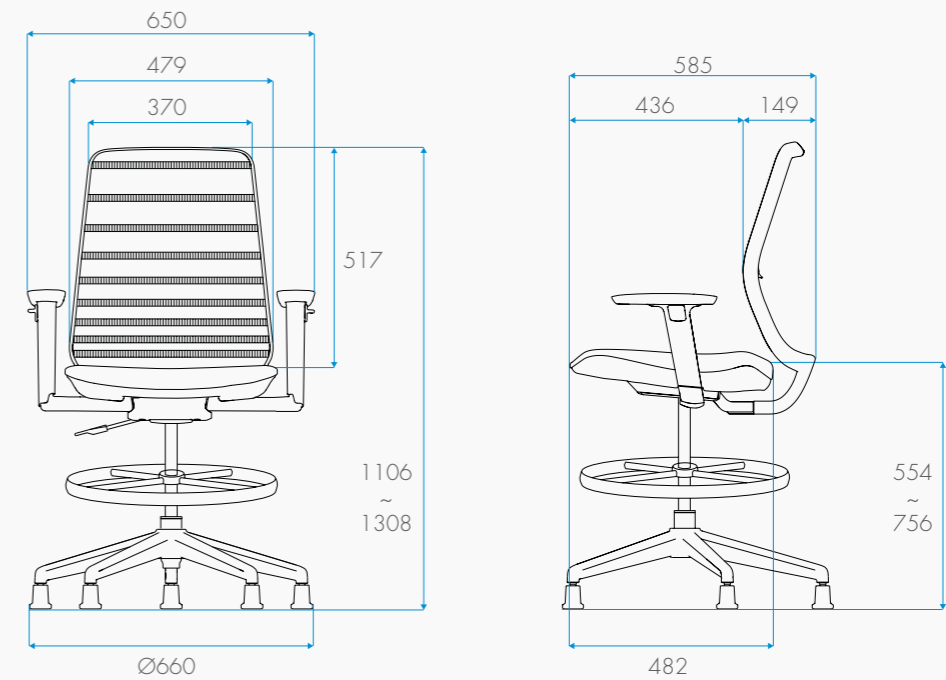
unit : mm



available without armrests | verkrijgbaar zonder armlenningen | ohne Armlehnen erhältlich | disponible sans accoudoirs

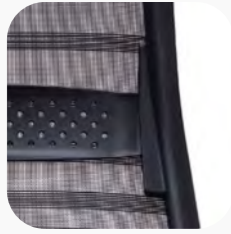
Drafting Chair

unit : mm



available without armrests | verkrijgbaar zonder armlenningen | ohne Armlehnen erhältlich | disponible sans accoudoirs

Frame & Lumbar Support



Black

Zwart | Schwarz | Noir



White

Wit | Weiß | Blanc

TPEE Mesh



Black

Zwart | Schwarz | Noir



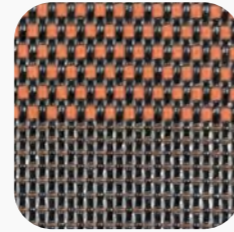
Blue

Blauw | Blau | Bleu



Green

Groen | Grün | Vert



Orange

Oranje | Orange | Orange

Seat Fabric



Black

Zwart | Schwarz | Noir



Blue

Blauw | Blau | Bleu



Green

Groen | Grün | Vert



Orange

Oranje | Orange | Orange

Chair Base



Aluminium Base: Polished

Aluminium basis: Gepolijste
Aluminiumgestell: Poliert
Piétement en aluminium : poli



Nylon Base: Black

Nylon basis: Zwart
Nylonbasis: Schwarz
Piétement en nylon: Noir



High-tension Steel: White

Hoogspanningstaal: Wit
Hochspannungsstahl: Weiß
Acier haute tension: Blanc



High-tension Steel: Black

Hoogspanningstaal: Zwart
Hochspannungsstahl: Schwarz
Acier haute tension: Noir

Usage Recommendations

Max. user weight: 150kg

Max. sitting hours: 40hrs per week

Base Options

Task chair: Nylon / Aluminium

Cantilever chair: High-tension steel

Drafting chair: Nylon

Armrest Option

Height-adjustable armrests

Castor Options

Task chair: Soft castors

Drafting chair: Brake-when-loaded castors / Glides

NL

Aanbevelingen voor gebruik

Max. gewicht gebruiker: 150kg

Max. aantal zittingen per week: 40

Basisopties

Taak Stoel: nylon / aluminium

Sledistoel: Hoogspanningstaal

Verhoogde bureaustoel: nylon

Armsteunopties

In hoogte verstelbare armsteunen

Zwenkwielopties

Drehstuhl: Zachte zwenkwielen

Verhoogde bureaustoel:

Bij belasting remmende zwenkwielen / vloerglijders

DE

Nutzungsempfehlungen

Max. Benutzergewicht: 150kg

Maximale Sitzzeit: 40 Stunden pro Woche

Optionen für das Grundgestell

Drehstuhl: Nylon / Aluminium

Freischwinger: Hochspannungsstahl

Zeichenstuhl: Nylon

Optionen für Armlehnen

Höhenverstellbare Armlehnen

Rollenoptionen

Drehstuhl: Weiche Rolle

Zeichenstuhl: Bremsen bei belasteter Rolle / stuhlgleiter

FR

Recommandations d'utilisation

Max. user weight: 150 Kg

Heures de séance maximales : 40 heures par semaine

Options de piétement

Chaise de travail : Nylon / Aluminium

Chaise cantilever : Acier haute tension

Chaise de dessin : Nylon

Options d'accoudoirs

Accoudoirs réglables en hauteur

Options de roulettes

Chaise de travail : Roulette souple

Chaise de dessin :

Roulettes autobloquantes désactivée par la pression / Patins glisseurs

Options may be limited in selected countries | Opties kunnen verschillen per land | Die Optionen können in einigen Ländern eingeschränkt sein | Les options peuvent être limitées dans certains pays |





KOPLUS®