

# PARI ADULT AEROSOL MASK

FOR USE WITH PARI NEBULIZERS

SOFT PLASTIC, LATEX FREE

FOR SINGLE PATIENT (ONE PERSON) USE ONLY

PART #044F725 I



FIGURE 1

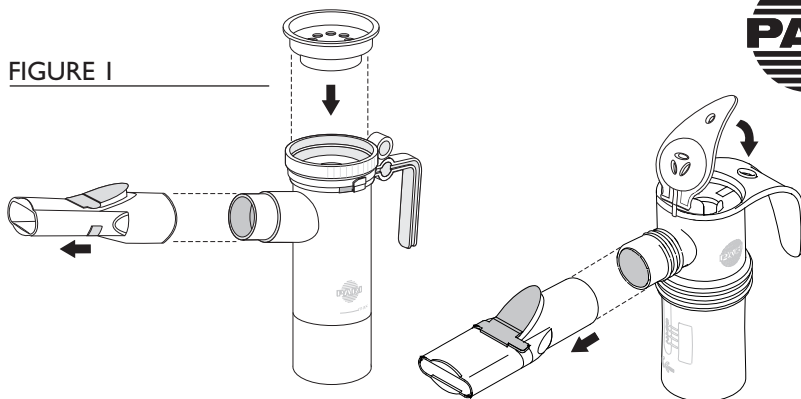
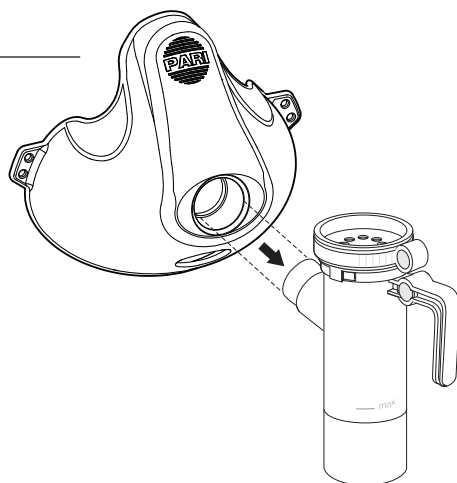


FIGURE 2



## WARNING / AVERTISSEMENT / ADVERTENCIA

Read all warnings and instructions before use. Improper use can result in serious or fatal illness or injury.

Lea todas las advertencias e instrucciones antes de utilizar el equipo. Un uso incorrecto puede provocar trastornos o lesiones graves o mortales.

Lire l'intégralité des mises en garde et du mode d'emploi avant utilisation. Une mauvaise utilisation peut entraîner des lésions ou des affections graves, voire fatales.

## ENGLISH

Remove the mouthpiece from the nebulizer, if attached (FIG. 1). Press mask firmly onto the nebulizer outlet (FIG. 2). Attach elastic strap through the side holes, if needed. Hand wash and disinfect per your PARI Nebulizer Instructions For Use. **Do Not Autoclave the aerosol mask.**

## ESPAÑOL

Retire la boquilla del nebulizador en caso de que esté colocada (FIG. 1). Presione la máscara firmemente sobre la salida del nebulizador (FIG. 2). Fije la banda elástica a través de los agujeros, si se necesita. Lave a mano y desinfecte de acuerdo a las instrucciones de uso del PARI Nebulizer: **No use una autoclave para esterilizar la máscara.**

## FRANÇAIS

Retirer l'embout buccal du nébuliseur, le cas échéant (FIG. 1). Enfoncer fermement le masque dans l'orifice de sortie du nébuliseur (FIG. 2). Faire passer la bande élastique dans les orifices latéraux, le cas échéant. Laver à la main et désinfecter conformément aux instructions du mode d'emploi de votre nébuliseur PARI. **Ne pas autoclaver le masque pour aérosols.**

Specialists in effective inhalation



PARI Respiratory Equipment, Inc. | 2943 Oak Lake Blvd., Midlothian, VA 23112-3998 USA  
Tel: 1.800.FAST.NEB (327.8632) and 1.804.253.7274 | Fax: 1.800.727.4112 | [www.PARI.com](http://www.PARI.com)

Licensed by Aerosol Concepts, Inc. under U.S. Patent Nos. 6,748,949. Other Patents pending.

© 2007 PARI Respiratory Equipment, Inc. All rights reserved.

DS-14-999 Rev E 11-07

