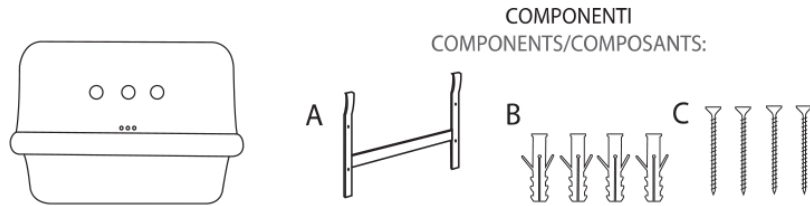
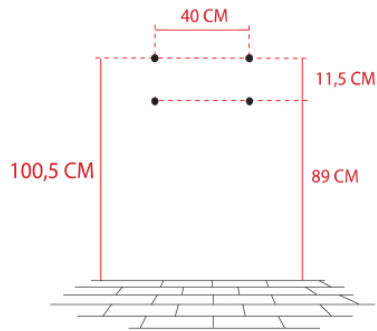


# Victorian Collection 24 Inch

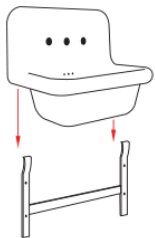
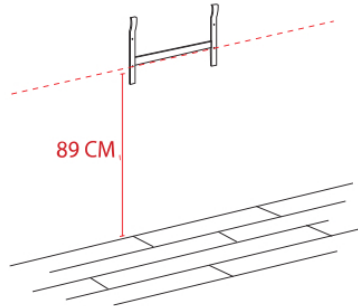


COMPONENTI  
COMPONENTS/COMPOSANTS:



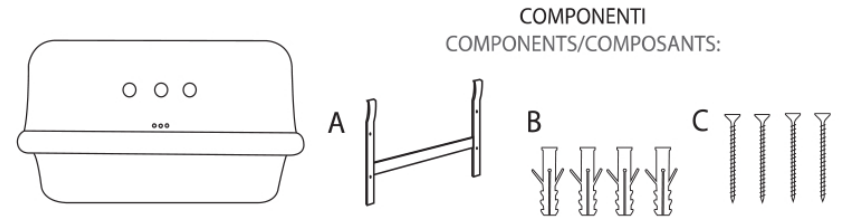
1. DRILL 2 HOLES IN THE WALL WITH A 12MM TIP, RESPECTING THE DISTANCES INDICATED AND INSERT THE STOP IN THE HOLE (B);  
*(it) PRATICARE QUATTRO FORI SULLA PARETE CON UNA PUNTA DA 12 mm, RISPETTANDO LE DISTANZE INDICATE E INSERIRE GLI STOP A MURO (B) NEI FORI;*  
*(fr) FAITES 2 TROUS DANS LE MUR AVEC UNE POINTE DE 12MM ET EN RESPECTANT LES DISTANCES INDIQUÉES ET INSÉREZ LE STOP DANS LE TROÙ (B);*

2. PROCEED WITH THE FIXING OF THE METAL BRACKET (A);  
*(it) PROCEDERE AL FISSAGGIO DELLA STAFFA (A);*  
*(fr) FIXEZ L'ACCROCHE MÉTALLIQUE (A);*

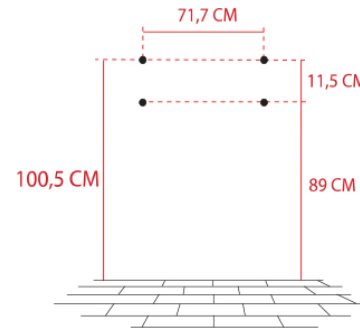


3. PUT GENTLY THE VICTORIAN WASHBASIN IN THE FIXED BRACKET (A).  
*(it) INSERIRE DELICATAMENTE IL LAVABO NELLA STAFFA (A) BEN FISSATA.*  
*(fr) POSEZ DÉLICATEMENT LE LAVABO SUR LE SUPPORT BIEN ATTACHÉ (A).*

# Victorian Collection 36 Inch

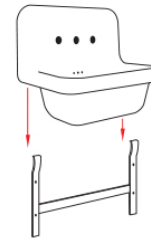
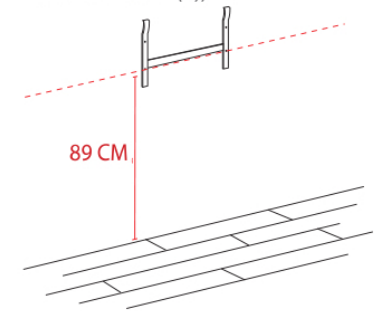


COMPONENTI  
COMPONENTS/COMPOSANTS:



1. DRILL 2 HOLES IN THE WALL WITH A 12MM TIP, RESPECTING THE DISTANCES INDICATED AND INSERT THE STOP IN THE HOLE (B);  
*(it) PRATICARE QUATTRO FORI SULLA PARETE CON UNA PUNTA DA 12 mm, RISPETTANDO LE DISTANZE INDICATE E INSERIRE GLI STOP A MURO (B) NEI FORI;*  
*(fr) FAITES 2 TROUS DANS LE MUR AVEC UNE POINTE DE 12MM ET EN RESPECTANT LES DISTANCES INDIQUÉES ET INSÉREZ LE STOP DANS LE TROU (B);*

2. PROCEED WITH THE FIXING OF THE METAL BRACKET (A);  
*(it) PROCEDERE AL FISSAGGIO DELLA STAFFA (A);*  
*(fr) FIXEZ L'ACCROCHE MÉTALLIQUE (A);*



3. PUT GENTLY THE VICTORIAN WASHBASIN IN THE FIXED BRACKET (A).  
*(it) INSERIRE DELICATAMENTE IL LAVABO NELLA STAFFA (A) BEN FISSATA.*  
*(fr) POSEZ DÉLICATEMENT LE LAVABO SUR LE SUPPORT BIEN ATTACHÉ (A).*

# FAUCET Installation

## MONTAGGIO RUBINETTO

MONTAGE ROBINET



1. Insert the pipes in the holes  
(it) posizionare struttura sul retro della vasca;  
(fr) positionnez la structure au dos de la vasque



2. Drain the two valve taps in the side hole  
(it) far uscire i due vitoni rubinetti nei fori laterali;  
(fr) faites sortir les 2 parties de robinet des trous latéraux



3. Screw the faucet stud on the headwork  
(it) avvitare borchia rubinetto al vitone;  
(fr) vissez le bord du robinet au raccord



4. Screw the cap to the headwork  
(it) avvitare cappuccio su borchia e vitone;  
(fr) vissez le capuchon au raccord



5. Insert the handle base into the headwork  
(it) inserire base maniglia nel vitone;  
(fr) enfiler la tige du robinet et serrez la avec un écrou



6. Screw the tap mouth into the central hole  
(it) Avvitare bocca nel foro centrale;  
(fr) vissez la bouche dans le trou central



7. Position well and tighten  
(it) posizionare bene e avvitare bene;  
(fr) positionnez bien et serrez bien



8. Fasten the hoses to the structure taps  
(it) fissare i flessibili alla struttura rubinetti;  
(fr) fixez les flexibles à la structure des robinets



NantucketSinksUSA.com



**Nantucket**  
S I N K S

NantucketSinksUSA.com

## Victorian Collection

INSTALLATION INSTRUCTION

ISTRUZIONI DI MONTAGGIO

NOTICE DE MONTAGE