

Installation Guide

Guía de instalación

⚠ USE CAUTION:

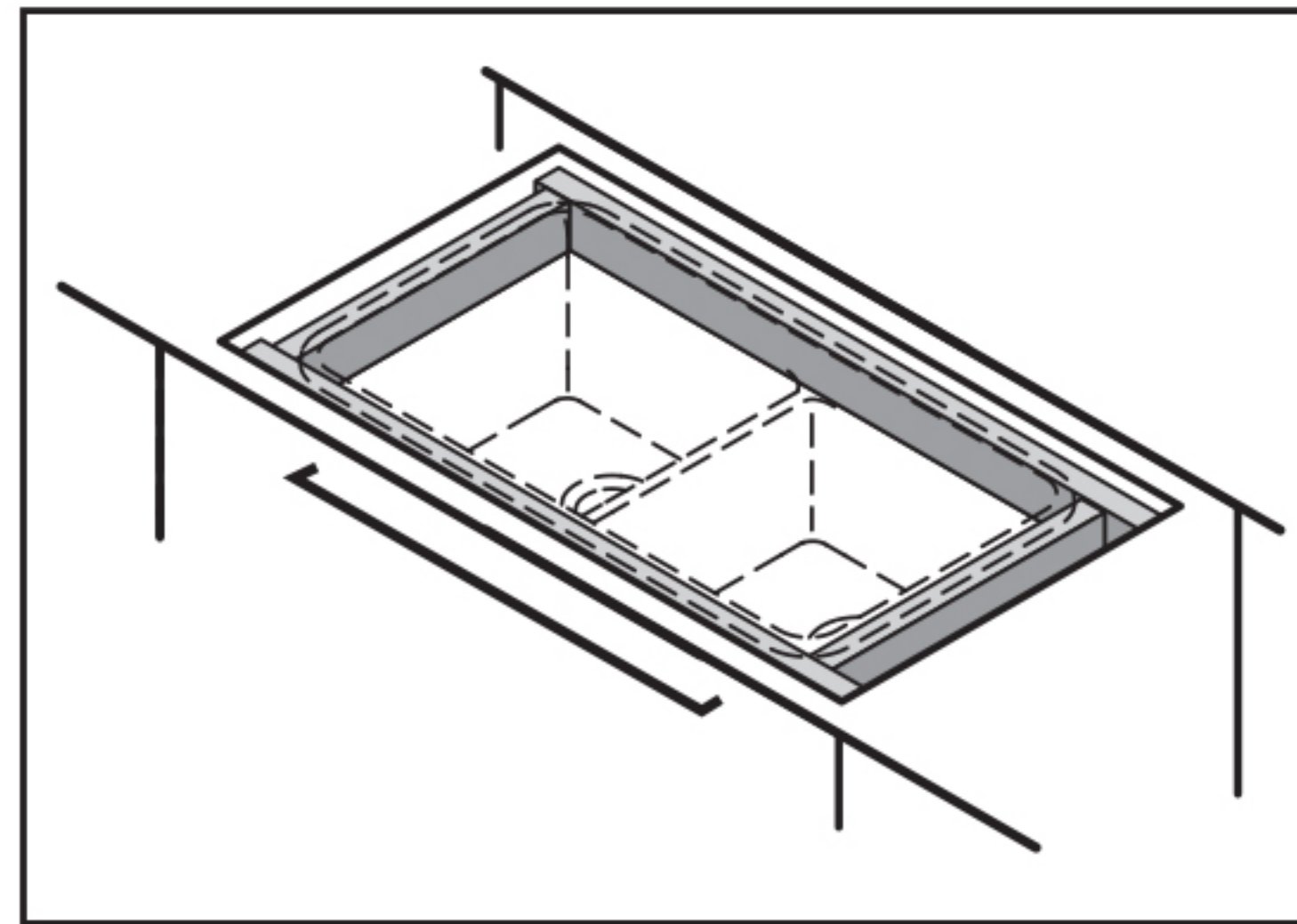
Quartz sinks are heavy and may have sharp edges. Seek assistance when lifting and use hand and eye protection.

⚠ CON PRECAUCIÓN:

Los sumideros de cuarzo son pesados y pueden tener bordes afilados. Busque ayuda al levantar y use protección para manos y ojos.

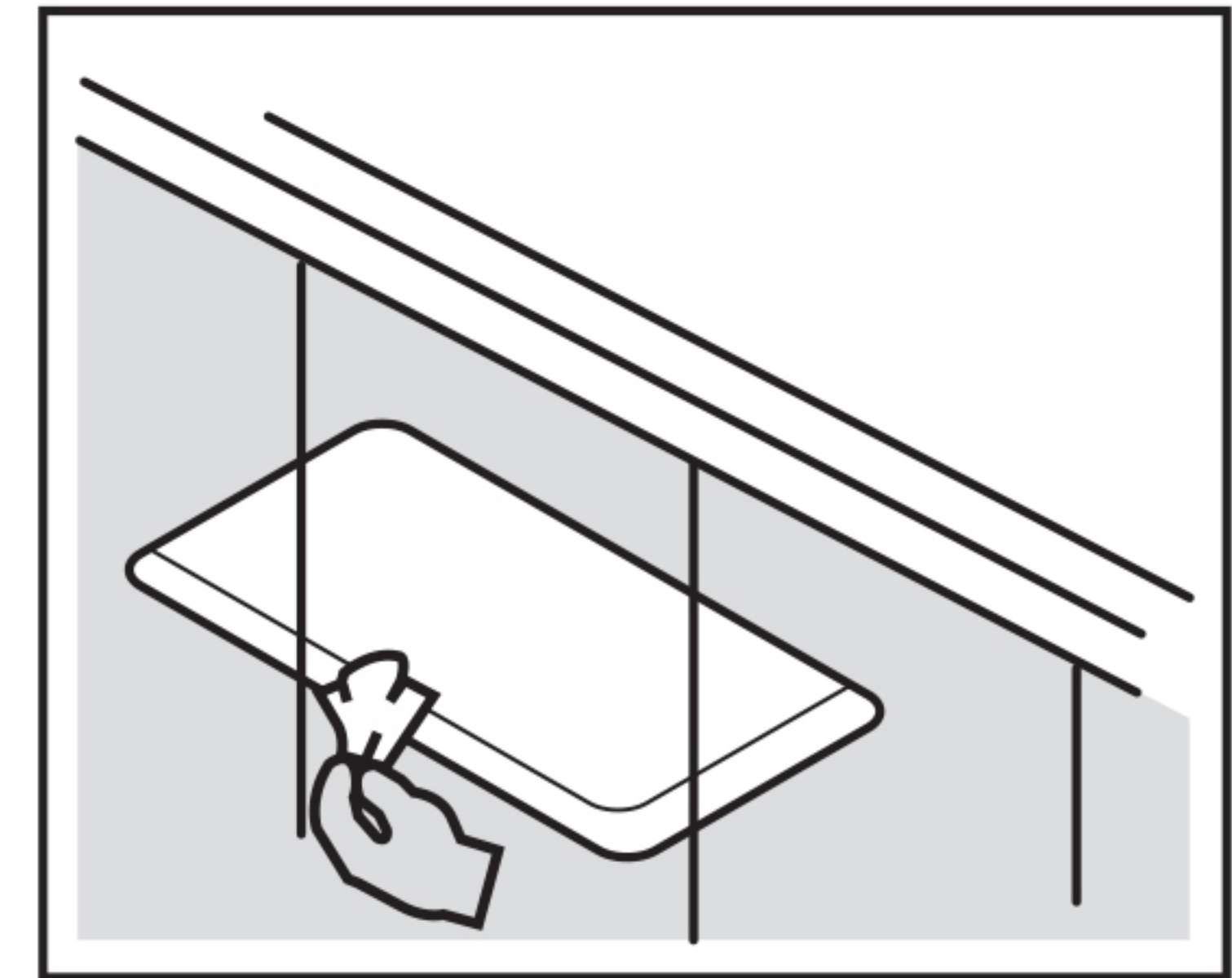
- 1** Confirm the cutout template matches the sink to be installed. Select the installation type (reveal, flush, overhang, or topmount). Re-confirm all measurements and check that the sink bowl(s) do not interfere with the cabinet. Cut the sink opening. Optionally, a support frame can be constructed to support the sink. Note: Topmount sinks have mounting hardware pre-attached.

Confirme que la plantilla de recorte coincida con el fregadero que se va a instalar. Seleccione el tipo de instalación (revelar, flush, overhang o topmount). Vuelva a confirmar todas las mediciones y compruebe que el recipiente no interfiera con el gabinete. Corte la abertura del fregadero. Opcionalmente, se puede construir un bastidor de soporte para apoyar el fregadero. Nota: Los fregaderos topmount tienen un hardware de montaje preinstalado.



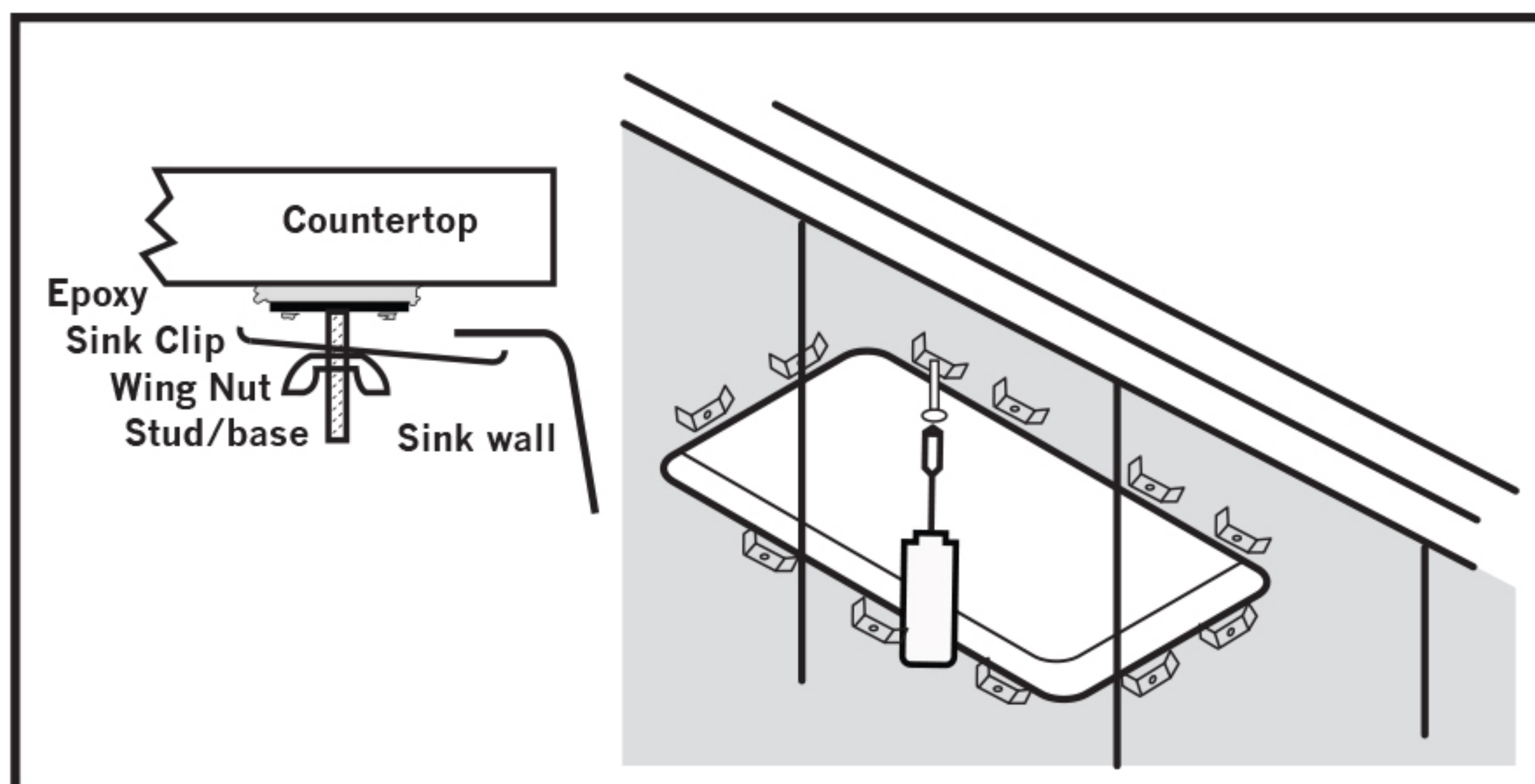
- 2** Thoroughly clean the sink rim and countertop opening.

Limpie bien el borde del fregadero y la abertura de la encimera.



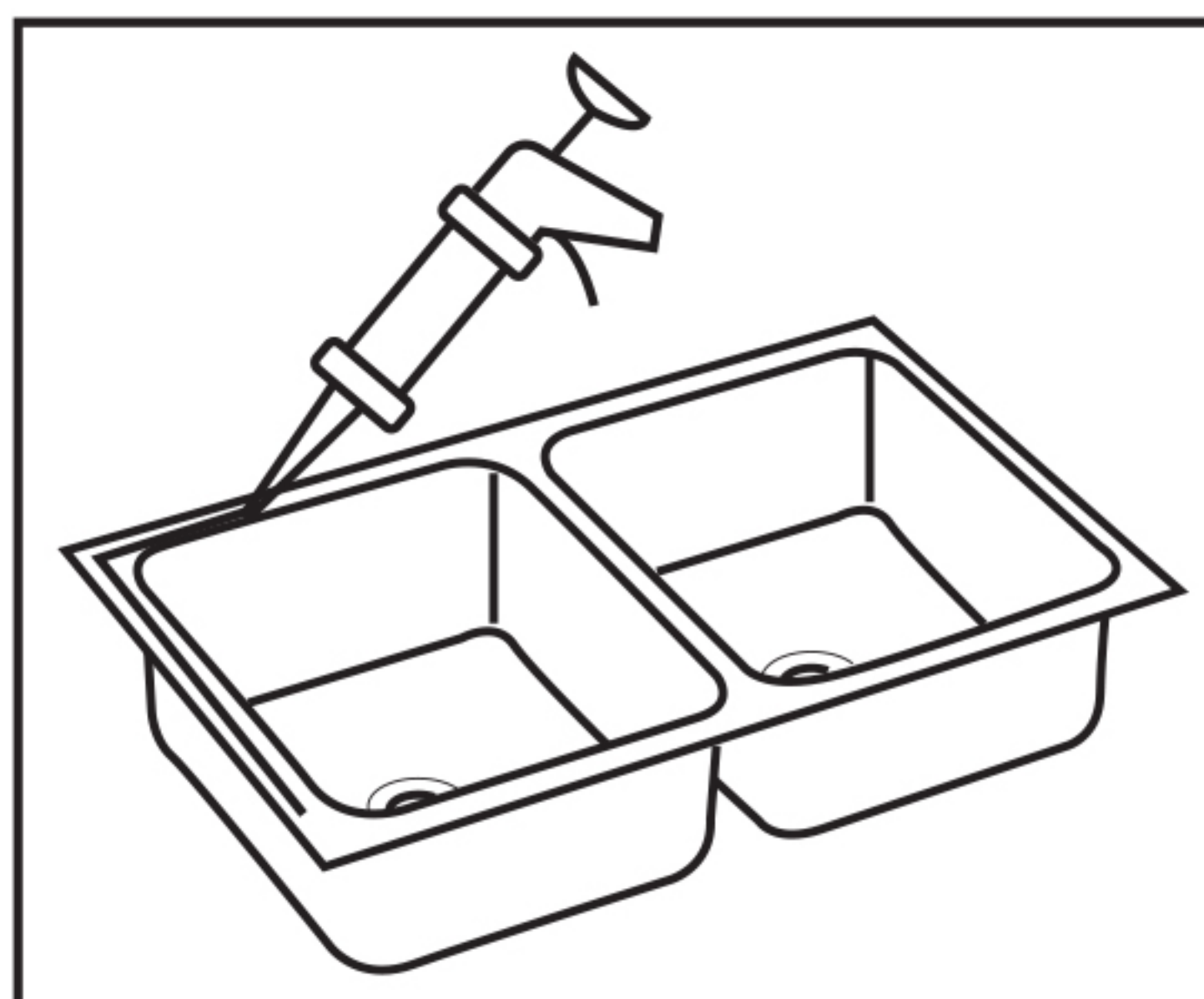
- 3** Next, position and install sink mounting clips to the underside of the countertop and loosely attach.

A continuación, coloque e instale los clips de montaje del fregadero a la parte inferior de la encimera y suelta ligeramente.



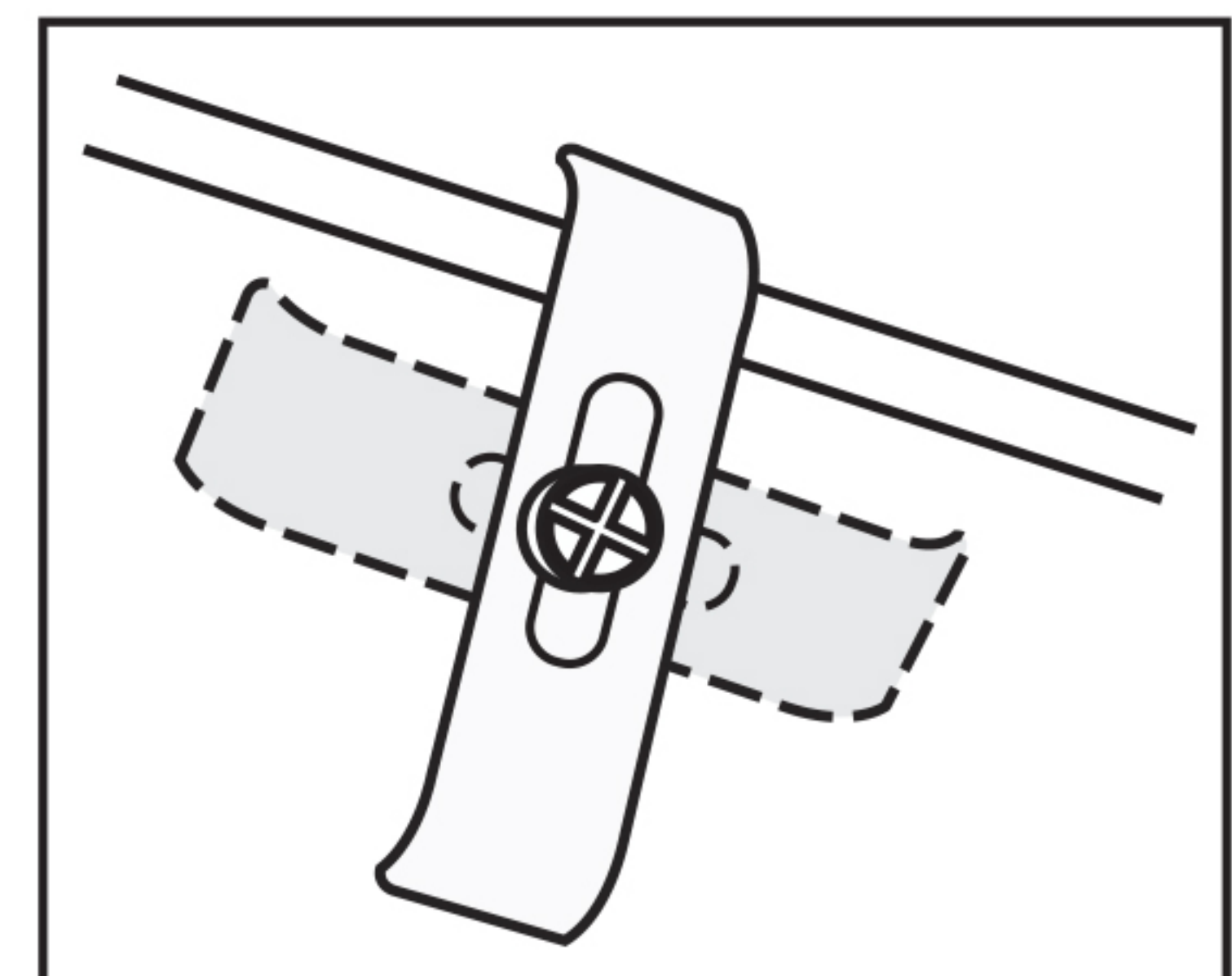
- 4** Apply silicone sealant near the inside edge of the sink. Note: For topmount sinks apply silicone sealant to the underside of the sink rim.

Aplique sellador de silicona cerca del interior borde del fregadero. Nota: Para topmount los fregaderos aplican un sellador de debajo del borde del fregadero.



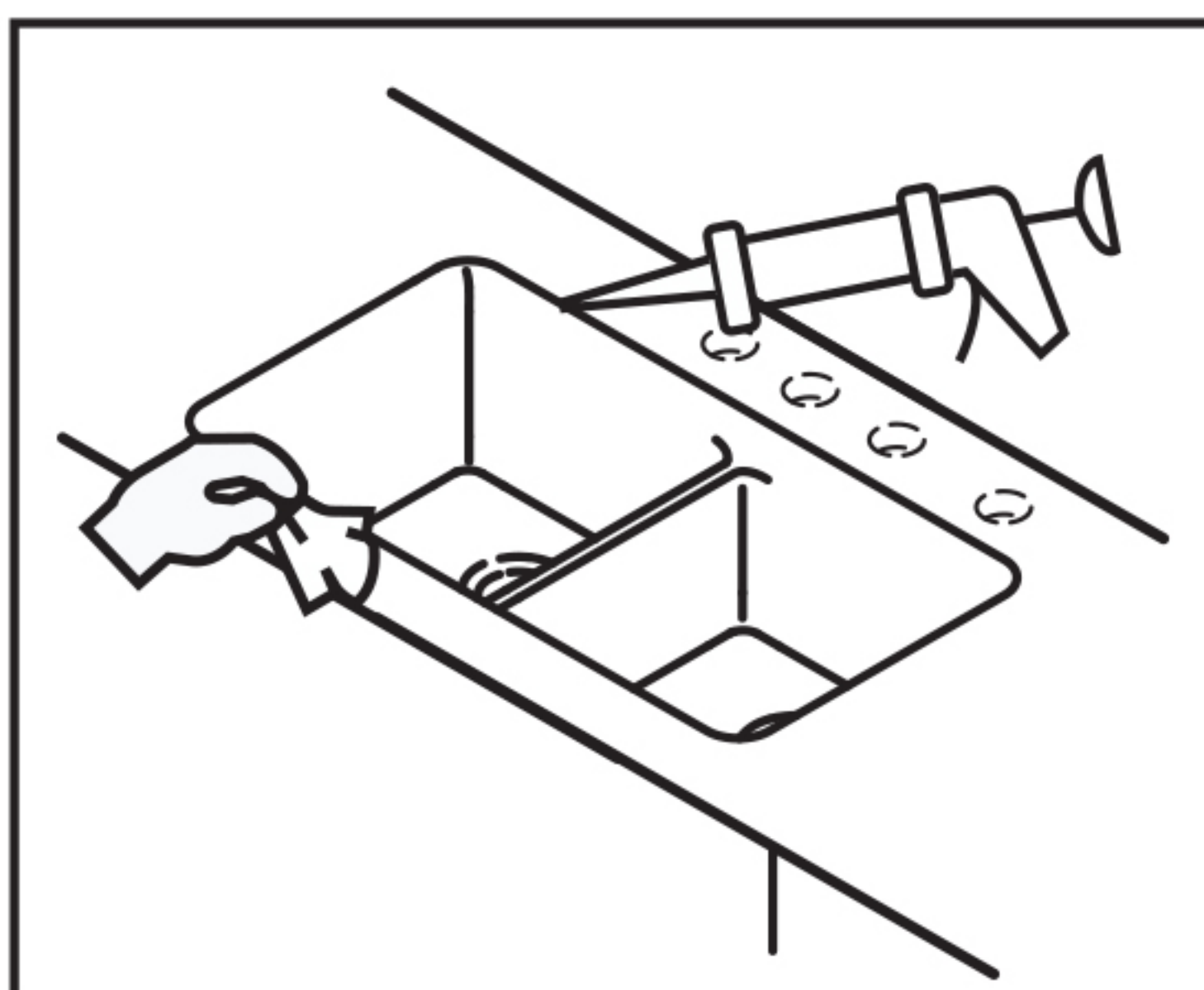
- 5** Lift sink into place then position the sink clips and tighten evenly. Use care not to over tighten.

Levante el fregadero en su lugar y luego coloque los clips del fregadero y apriete uniformemente. Tenga cuidado de no apretar demasiado.



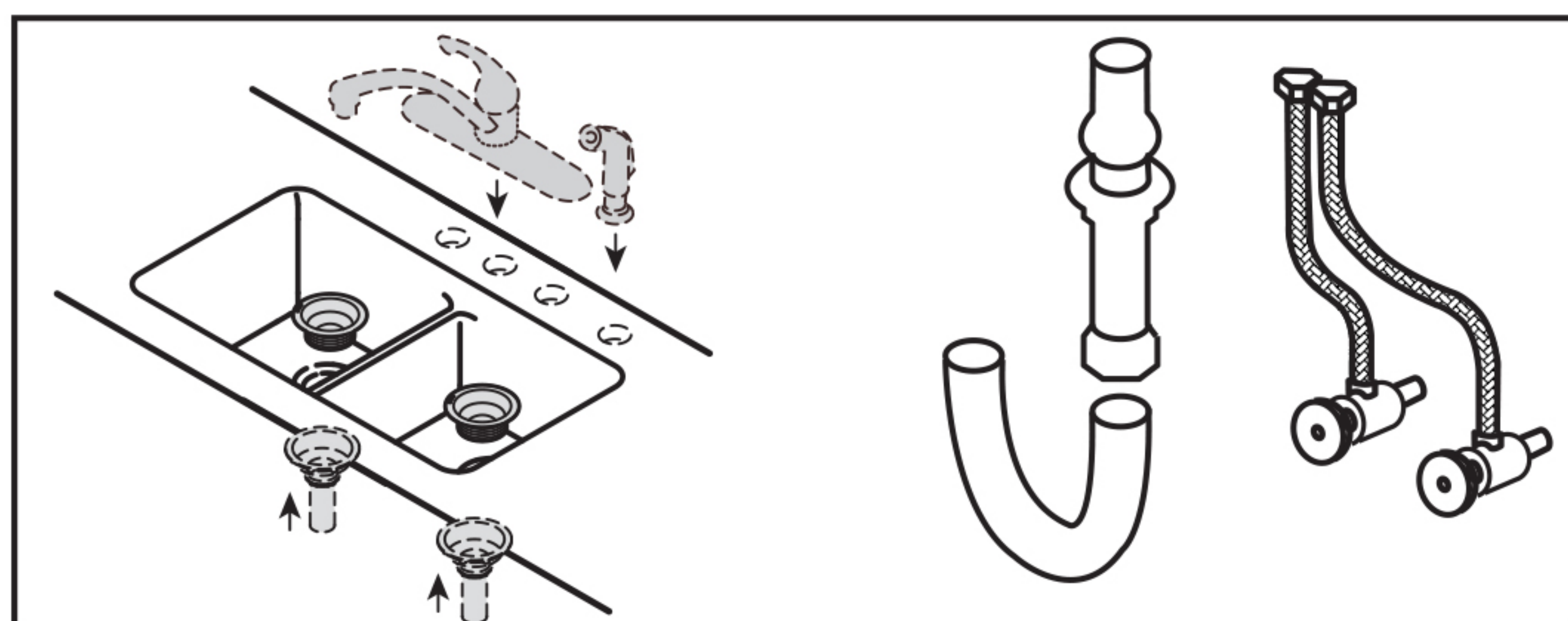
- 6** Wipe away any excess silicone sealant. Fill any voids if present along the sink rim then allow to dry.

Limpie cualquier exceso de sellador de silicona. Rellene cualquier hueco si está presente a lo largo del borde del fregadero luego deje secar.



- 7** Note: Topmounts are partially pre-drilled for a variety of faucet layouts. To open additional holes use a matching size diamond core bit and drill from the topside with a light application of water. Have the contractor or plumber install any faucets and strainers and make the necessary drain connections. Run water to check for leaks.

Nota: Los topmounts están parcialmente pre-perforados para una variedad de diseños de grifería. Para abrir orificios adicionales el diamante del tamaño que empareja y taladro de la parte superior con una aplicación ligera del agua. Tener el contratista o fontanero instalar cualquier grifo y coladores y hacer el drenaje necesario conexiones. Haga correr el agua para ver si hay fugas.



Tools needed:

Herramientas necesarias:

