

JUKI®

Sewing machine for professional use

職業用本縫いミシン

TL-2200QVP Mini

PARTS LIST

HOW TO MAKE USE OF THIS PARTS LIST

- 1.As to “#01” and “#02” refer to the “Note” given at the bottom of the respective pages.
- 2.Codes on the “Qty” column
 - Each numeral indicates the number of parts required.
 - “0.1” and “2.5” indicate the length (in meters) of the respective parts.
- 3.Parentheses mean that the corresponding part is a subpart that constructs an assembly part.
- 4.Dotted lines on the Figures indicate assembly parts.

パーツリストご利用に際して

1. リストページの #01、#02 の印は、ページ下の “注記” の説明を参照下さい。
2. 数量欄の数字は、個数を表し、0.1、2.5 等の数値は、長さ（単位メートル）を表します。
3. 数量欄の（ ）は、組部品を構成している子部品であることを意味します。
4. イラストページの-----枠は、組構成であることを意味します。

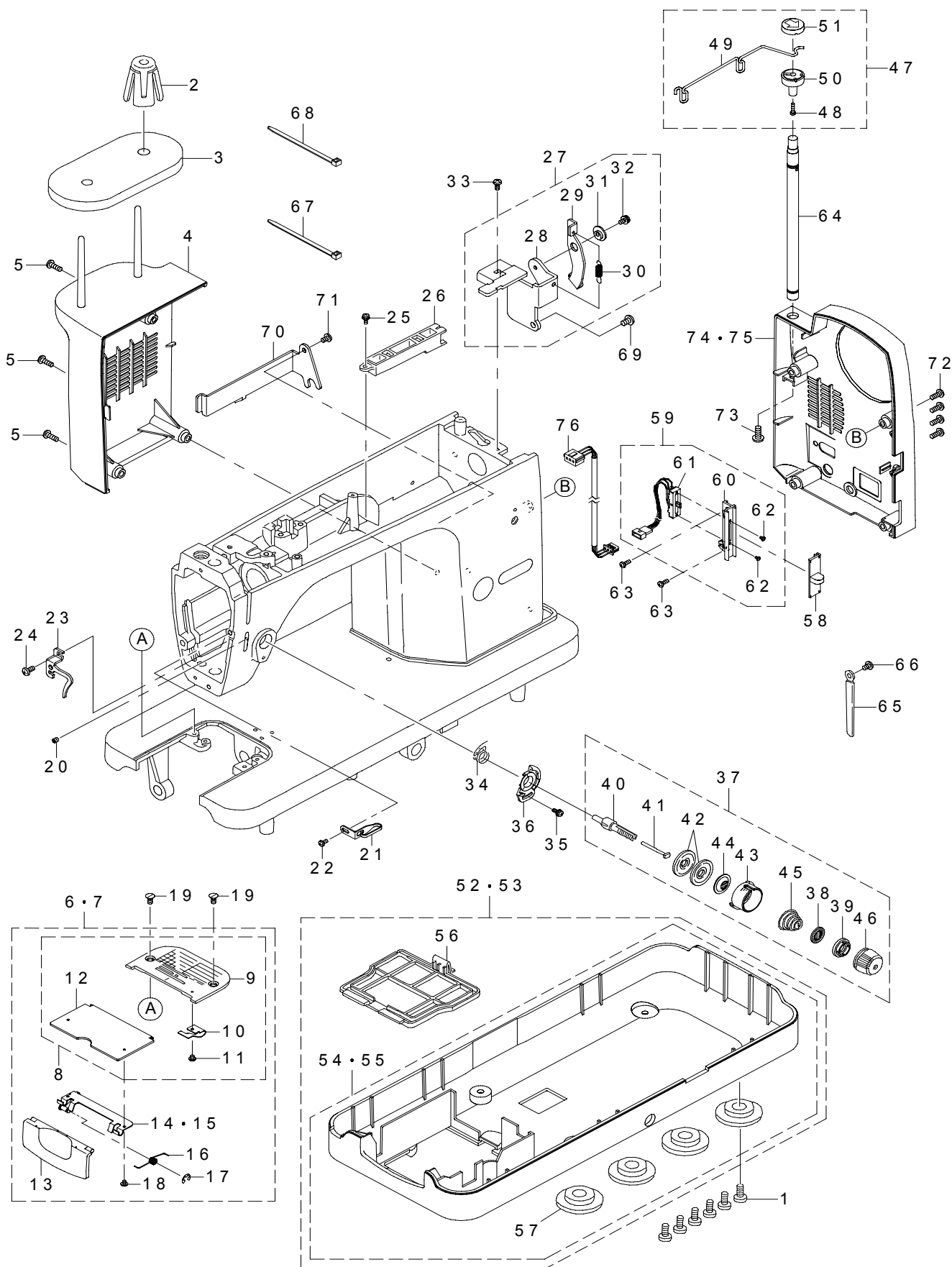
CONTENTS

目次

1. HEAD AND OUTER COMPONENTS	1
頭部・外装関係	
2. ARM COVER, FACE PLATE AND LAMP COMPONENTS	3
アームカバー・面板・ランプ関係	
3. MAIN SHAFT, THREAD TAKE-UP AND IDLER COMPONENTS	5
上軸・天秤・アイドラー関係	
4. NEEDLE BAR, HOOK DRIVING SHAFT AND THREADER COMPONENTS	7
針棒・下軸・糸通し関係	
5. FEED MECHANISM COMPONENTS	9
送り関係	
6. DROP FEED KNOB COMPONENTS	11
D F つまみ関係	
7. PRESSER, KNEE LIFTER, WIRE HOLDER AND THREAD RELEASE COMPONENTS	13
押え・膝上げ・ワイヤーホルダー・糸ゆるめ関係	
8. MOTOR AND MAIN CIRCUIT BOARD COMPONENTS FOR CE/BS/CE2/SAA/CH	15
モーター・メイン基板関係 CE / BS / CE 2 / SAA / CH 用	
9. MOTOR AND MAIN CIRCUIT BOARD COMPONENTS FOR UL/TWN	17
モーター・メイン基板関係 UL / TWN 用	
10. MOTOR AND MAIN CIRCUIT BOARD COMPONENTS FOR JP	19
モーター・メイン基板関係 国内用	
11. MOVING KNIFE, LOOPER AND THREAD TRIMMER SOLENOID COMPONENTS.....	21
動メス・ルーパー・糸切りソレノイド関係	
12. ACCESSORIES AND PACKING COMPONENTS	23
付属品・梱包関係	
13. SEPARATELY-SOLD COMPONENTS	25
別売品関係	
NUMERICAL INDEX OF PARTS.....	26
索引	

1. HEAD AND OUTER COMPONENTS

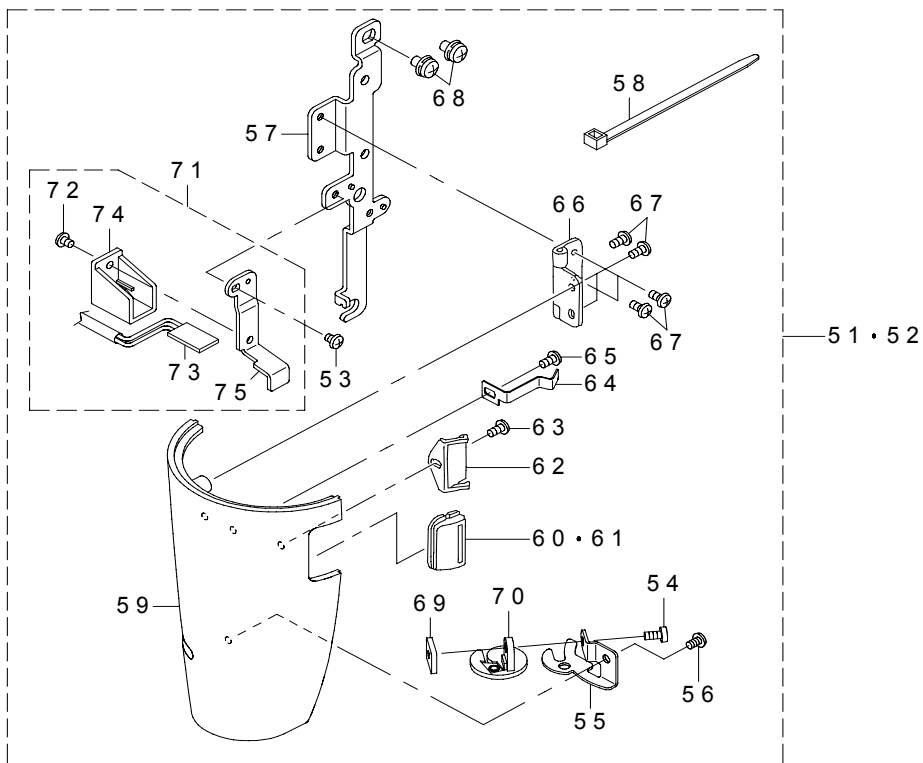
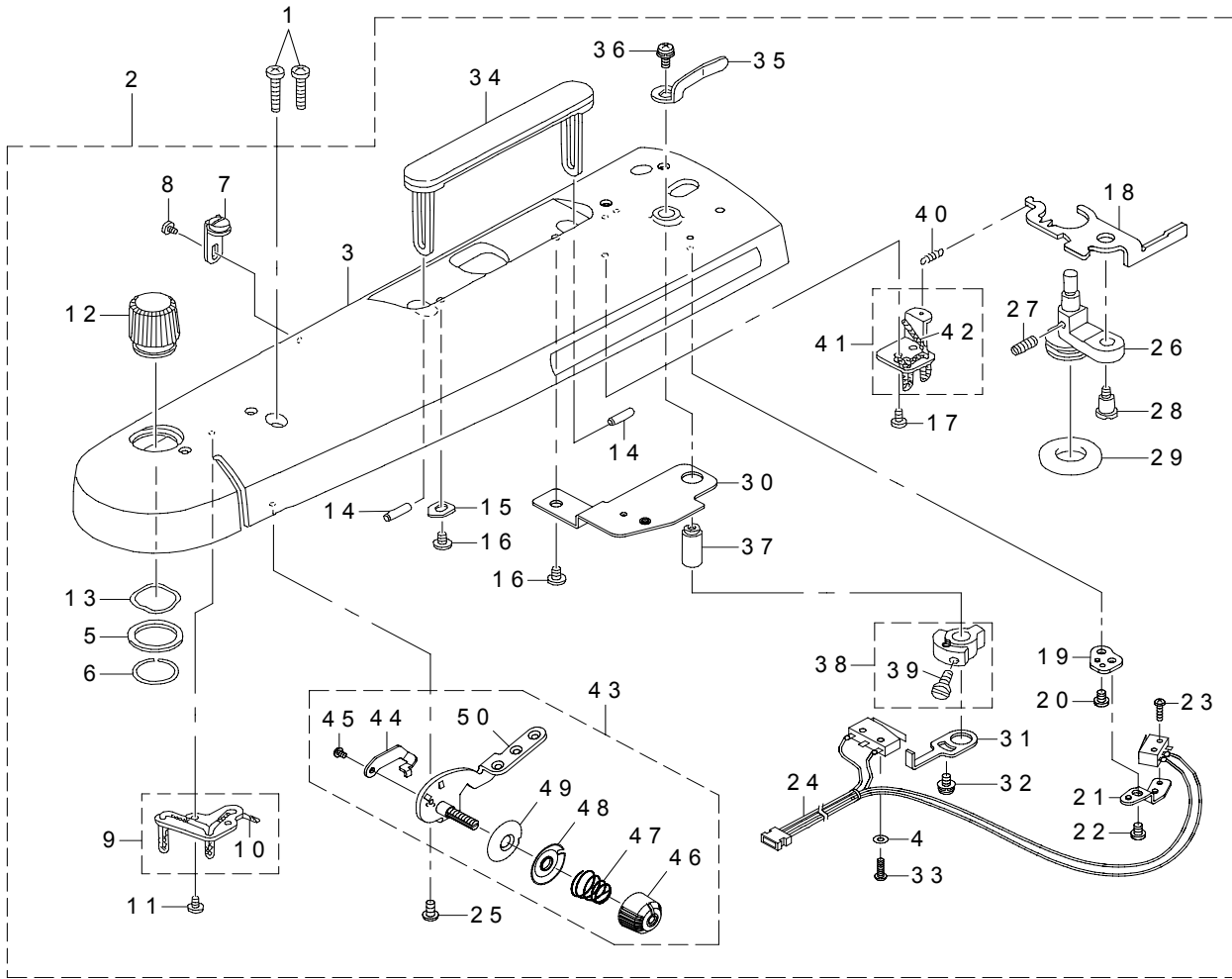
頭部・外装関係



REF.NO	NOTE	PART NO	DESCRIPTION	品名	Qty
1		SM-5051255-SN	SCREW	ベッドカバー(総組)止めねじ	6
2		A1120-202-000	SPOOL RETAINER	糸巻き振れ止め	1
3		A1121-090-000	BOBBIN WINDER SHEET	糸巻きシート	1
4		A7105-D25-000	MOTOR COVER	モーターカバー	1
5		SM-5041255-SN	SCREW M4 L=12	モーターカバー止めねじ	3
6	#01	A1109-E98-ZC0	NEEDLE PLATE WHOLE MAS.ASM.	針板(全総組)	1
7	#02	A1109-D98-0C0	NEEDLE PLATE WHOLE MAS.ASM.	針板(全総組)	1
8		A1109-E98-ZB0	THROAT PLATE (ASM.)	針板(総組)	(1)
9		A1109-E98-Z00	THROAT PLATE	針板	(1)
10		A1112-090-000	SPRING	針板ばね	(1)
11		SM-4020201-SC	SCREW M2 L=2	針板ばね止めねじ	(1)
12		A1110-D98-0A0	BOBBIN CASE COVER ASM.	開閉板(組)	(1)
13		A1112-D98-000	SIDE COVER	サイドカバー	(1)
14	#01	A1113-E98-ZA0	STOPPER PLATE ASM.	サイドカバー止め板(組)	(1)
15	#02	A1113-D98-000	STOPPER PLATE	サイドカバー止め板	(1)
16	#01	A1118-E98-Z00	SPRING	サイドカバー止め板ばね	(1)
17	#01	RE-0300000-K0	E-RING 3	サイドカバー止め板ばね E リング	(1)
18		SM-4020201-SC	SCREW M2 L=2	針板ばね止めねじ	(2)
19		SM-2040800-SL	SCREW M4 L=8	針板(全総組)止めねじ	2
20		SM-8040602-TP	SCREW M4X0.7 L=6	糸調子器(組)止めねじ	1
21		A3114-D25-000	THREAD GUIDE	天秤糸案内	1
22		SM-5030655-SN	SCREW M3X0.5 L=6	天秤糸案内止めねじ	1
23		A3135-096-000	THREAD TENSION THREAD GUIDE	糸調子器糸案内	1
24		SM-4040855-SP	SCREW	糸調子器糸案内止めねじ A	1
25		SL-5030831-SF	SCREW M3 L=8	糸切り SW 基板ケース止めねじ	1
26		A5001-090-000	CORD GUIDE	コード案内	1
27		A5000-096-0A0	CORD GUIDE PLATE ASM.	コードガイド板(組)	1
28		A5000-096-000	CORD GUIDE PLATE	コードガイド板	(1)
29		A5002-096-000	CLUTCH PLATE	糸巻きクラッチ板	(1)
30		A3206-030-000	SPRING	シャッタースプリング	(1)
31		A2435-033-000	CLUTCH PLATE LINK COLLAR	糸切りクラッチ板リンクカラー	(1)
32		SL-5030635-SN	SCREW M3 L=6	糸取りばね調節板止めねじ	(1)
33		SM-5030655-SN	SCREW M3X0.5 L=6	コードガイド板止めねじ(上)	1
34		A3128-D98-000-A	THREAD TAKE-UP SPRING	糸取りばね	1
35		SL-5030801-SN	SCREW M3 L=8	ボビン押え止めねじ	1
36		A3111-D98-000	ADJUSTING PLATE	糸取りばね調節板	1
37		A3122-D25-0A0-A	THREAD TENSION ASM.	糸調子器(組)	1
38		B3120-125-000	ROTATING STOPPER	糸調子皿回転止め	(1)
39		A3124-096-A00	KNOB RATCHET	糸調子つまみラチェット	(1)
40		A3112-090-0A0-A	THREAD TENSION POST	糸調子棒	(1)
41		A3127-090-000-B	PIN	糸ゆるめピン	(1)
42		B3126-012-000	THREAD TENSION DISK	糸調子皿	(2)
43		A3132-D98-000	DISK PRESSER	糸調子皿押え	(1)
44		A3133-D98-000	DISK PRESSER PLATE	糸調子皿押え板	(1)
45		B3129-012-A00	TENSION SPRING	糸調子バネ A	(1)
46		A3124-D25-000	KNOB	糸調子つまみ	(1)
47		A1116-D25-0A0	THREAD GUIDE ASM.	糸立糸案内(組)	1
48		ST-4861051-SN	TUPING SCREW	糸立て糸案内トップ止めねじ	(1)
49		A1116-D25-000	THREAD GUIDE	糸立糸案内	(1)
50		A1121-313-000	THREAD GUIDE BASE	糸立糸案内ベース	(1)
51		A1120-313-000	THREAD GUIDE TOP	糸立糸案内トップ	(1)
52	#01	A1160-E98-ZB0	BED COVER ASM	ベッドカバー(総組)	1
53	#02	A1160-D98-0B0	BED COVER ASM	ベッドカバー(総組)	1
54	#01	A1160-E98-ZA0	BED COVER ASM	ベットカバー(組)	(1)
55	#02	A1160-D98-0A0	BED COVER ASM	ベットカバー(組)	(1)
56		A1161-090-000	BED COVER LID	ベットカバー蓋	(1)
57		A1160-090-00A	RUBBER SEAT	糸立台ゴム座	(4)
58		A4509-X28-000	SPEED LIMIT VR KNOB	速度リミット VR つまみ	1
59		A4510-X28-0A0	SPEED LIMIT VR FITTING BASE ASM.	速度リミット VR 取付台(組)	1
60		A4510-X28-000	SPEED LIMIT VR FITTING BASE	速度リミット VR 取付台	(1)
61		A4508-X28-0A0-A	SPEED LIMIT VR ASM.	速度リミット VR(組)	(1)
62		SM-4020301-SC	SCREW M2X0.4 L=3	速度リミット VR(組)止めねじ	(2)
63		ST-5030851-SN	SCREW M3X8	速度リミット VR 取付台(組)止めねじ	2
64		400-82788	THREAD_GUIDE_POST_S	糸巻糸立棒 S	1
65		A3811-550-000	CORD HOLDER	コード止め	1
66		SM-5040655-SN	SCREW	コード止めねじ	1
67		A4078-550-00B	BAND	束線バンド	1
68		A4078-550-00B	BAND	束線バンド	1
69		SM-5040655-SN	SCREW	コードガイド板止めねじ(下)	1
70	#01	A4502-E98-Z00	CORD GUIDE PLATE	コードガイド板	1
71	#01	SL-5040631-SE	SCREW M4 L=6	コードガイド板止めねじ	1
72		SM-5041055-SN	SCREW M4X10	ベルトカバー止めねじ	4
73		SM-5051255-SN	SCREW	糸巻糸立棒止めねじ	1
74	#01	401-65339	BELT_COVER_TL2200QVPMINI	ベルトカバー T L 2 2 0 0 Q V P M I N I	1
75	#02	401-65380	BELT_COVER_TL2200QVPMINI_JP	ベルトカバー T L 2 2 0 0 Q V P M I N I 国内	1
76		A4519-X28-0A0	SP.L. VR RELAY LEAD CABLE ASM.	速度リミット VR 中継線(組)	1
		NOTE(注記)	#01....FOR FOREIGN #02....FOR JP	海外用 国内用	

2. ARM COVER, FACE PLATE AND LAMP COMPONENTS

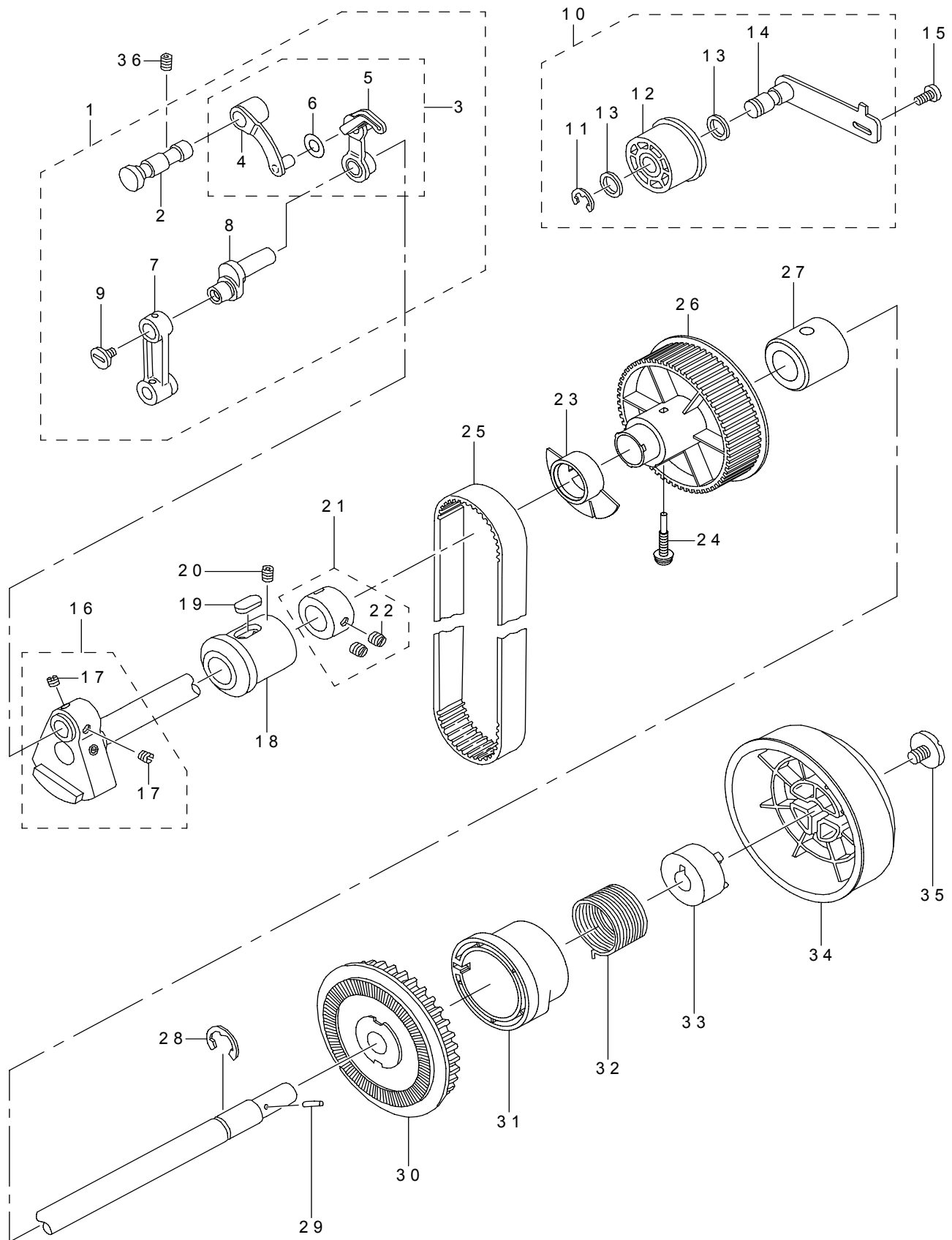
アームカバー・面板・ランプ関係



REF.NO	NOTE	PART NO	DESCRIPTION	品名	Qty
1		SM-5042005-SN	SCREW M4 L=20	アームカバー (総組) 止めねじ	2
2		401-65343	ARM_COVER_MAS_ASM_TL2200QVP_MINI	アームカバー (総組) T L 2 2 0 0 Q V P M I N I	1
3		400-68115	ARM_COVER	アームカバー	(1)
4		WP-0250501-SC	WASHER 2.5X6.5	マイクロスイッチ止めワッシャ	(1)
5		A1502-090-00B	WASHER	押え調節座金	(1)
6		A1502-090-00A	STOP RING	押え調節つまみ止め輪	(1)
7		A3231-957-0A0	TOP COVER THREAD GUIDE ASM.	糸案内台組	(1)
8		SM-5030655-SN	SCREW M3X0.5 L=6	糸案内台組止めねじ	(1)
9		A1136-090-0AA	STOPPER PLATE A ASM.	油芯止め板 A (組)	(1)
10		A1138-090-00A	OIL WICK	油芯 A	(1)
11		SM-5030655-SN	SCREW M3X0.5 L=6	油芯止め板 A (組) 止めねじ	(1)
12		A1502-090-000	PRESSER FOOT ADJUSTING LEVER	押え調節つまみ	(1)
13		A1502-090-00C	WASHER	押え調節波座金	(1)
14		A1137-090-000	HANDLE GUIDE SHAFT	取手ガイド軸	(2)
15		A1138-500-000-A	KNOB HINGE SHAFT PLATE	取手ガイド軸止め座金	(1)
16		SM-5040655-SN	SCREW	取手ガイド軸止めねじ	(2)
17		SM-5030655-SN	SCREW M3X0.5 L=6	油芯止め板 B (組) 止めねじ	(1)
18		401-65474	SPOOL_SHAFT_BASE_ADJUST_PLATE	糸巻き軸台調節板	(1)
19		401-65475	SPOOL_SW_BASE_PLATE	糸巻きスイッチ固定台	(1)
20		SM-4030455-SN	SCREW	糸巻きスイッチ固定台止めねじ	(1)
21		401-65476	SPOOL_SW_ADJUSTING_BASE	糸巻きスイッチ調整台	(1)
22		SM-4030455-SN	SCREW	糸巻きスイッチ調整台止めねじ	(1)
23		SM-5020855-SN	SCREW M2 L=8	糸巻きスイッチ止めねじ	(1)
24		401-65537	BOBBIN_WINDER_SW_ASM.	糸巻きスイッチ組	(1)
25		SM-5030655-SN	SCREW M3X0.5 L=6	第一テンション取付台 (総組) 止めねじ	(1)
26		A3204-090-0A0	BOBBIN WINDER ASM.	糸巻器 (組)	(1)
27		A3208-X28-000	SPRING	糸巻軸台ばね	(1)
28		A3205-090-000	SCREW	糸巻き軸台段ねじ	(1)
29		A3216-001-00A	RUBBER RING	ゴム輪 (黒)	(1)
30		A3235-096-000	BOBBIN WINDER SWITCH INSTALLING PLATE	糸巻き SW 取付板	(1)
31		A3236-096-000	CONTACT PLATE	糸巻 SW 接触子板	(1)
32		SL-5030635-SN	SCREW M3 L=6	糸取りばね調節板止めねじ	(1)
33		SM-4831001-SF	SCREW M2.3 L=10	マイクロ SW 止めねじ	(1)
34		A1134-090-0A0	HANDLE ASM.	取手 (組)	(1)
35		A3217-072-000	TENSION RELEASE PIN	ボビン押え	(1)
36		SL-5030801-SN	SCREW M3 L=8	ボビン押え止めねじ	(1)
37		A3218-096-000	BOBBIN HOLDER SHAFT	ボビン押え軸	(1)
38		A3219-096-0A0	BOBBIN WINDER CONTROLLER ASM.	糸巻き調節器 (組)	(1)
39		SM-5040655-SN	SCREW	糸巻き調節器 (組) 止めねじ	(1)
40		A3222-090-000	SPRING	糸巻軸台調節板ばね	(1)
41		A1136-090-0AB	OIL WICK HOLDER PLATE B ASM.	油芯止め板 B (組)	(1)
42		A1138-090-00B	OIL WICK B	油芯 B	(1)
43		A1128-X28-0B0	BASE ASM.	第一テンション取付台 (総組)	(1)
44		A1130-X28-000	FIRST THREAD TENSION DISK FIX PLATE	第一テンション皿止め板	(1)
45		SM-5020301-SC	SCREW M2 L=3	第一テンション皿止め板止めねじ	(1)
46		A1127-X28-000	KNOB	第一テンションつまみ	(1)
47		A1126-X28-000	SPRING	第一テンションばね	(2)
48		A3190-030-Z00	TENSION BASE B	テンション皿 B	(1)
49		A3189-030-Z00	TENSION BASE A	テンション皿 A	(1)
50		A1128-X28-0A0	FIRST TENTION BASE ASM	第一テンション取付台 (組)	(1)
51	#01	400-96689	FACE PLATE ASM	面板 (組) U L	1
52	#02	400-96687	FACE PLATE ASM_D	面板 (組) 国内	1
53		SM-5030455-SF	SCREW M3 L=4	L E D 取付板止めねじ	(1)
54		SM-5030655-SN	SCREW M3X0.5 L=6	面部糸切り刃取付台止めねじ	(1)
55		A3123-D25-000	KNIFE INSTALLING BASE	面部糸切り刃取付台	(1)
56		SM-5030501-SC	SCREW M3 L=5	面部糸切り刃取付台止めねじ	(1)
57		A3805-096-000	FACE PLATE	面板	(1)
58		A4078-550-00B	BAND	束線バンド	(2)
59		A3115-D25-000	FACE COVER	面部カバー	(1)
60	#01	A3116-Q98-Z00	PRESSURE INDICATING PLATE	押え圧表示板	(1)
61	#02	A3116-D25-000	PRESSURE INDICATING PLATE	押え圧表示板	(1)
62		A3117-090-000	HOLDING PLATE	押え圧表示板止め板	(1)
63		SM-5030655-SN	SCREW M3X0.5 L=6	押え圧表示板止め板止めねじ	(1)
64		A3119-096-000	SPRING	正面カバーストッパーばね	(1)
65		SM-5030655-SN	SCREW M3X0.5 L=6	正面カバーストッパーばね止めねじ	(1)
66		A3118-090-0A0	FACE COVER LATCH ASM.	面部カバー蝶番 (組)	(1)
67		SM-5030655-SN	SCREW M3X0.5 L=6	面部カバー蝶番 (組) 止めねじ	(4)
68		SL-5040631-SE	SCREW M4 L=6	面板 (組) 止めねじ	(2)
69		A3151-535-000	FRONT COVER NUT	正面カバーナット	(1)
70		A3120-D25-0A0	THREAD TRIMMER KNIFE ASM.	面部糸切り刃 (組)	(1)
71		400-96595	ASSY_LED_LAMP	L E D ランプ組	(1)
72		SM-5030455-SF	SCREW M3 L=4	L E D ケース止めねじ	(1)
73		401-37572	ASSY_LED_CIRCUIT_BOARD	L E D 基板 (組)	(1)
74		400-96593	LED_CASE	L E D ケース	(1)
75		400-96594	LED_BRACKET	L E D 取付板	(1)
		NOTE(注記)	#01.....FOR FOREIGN #02.....FOR JP	海外用 国内用	

3. MAIN SHAFT, THREAD TAKE-UP AND IDLER COMPONENTS

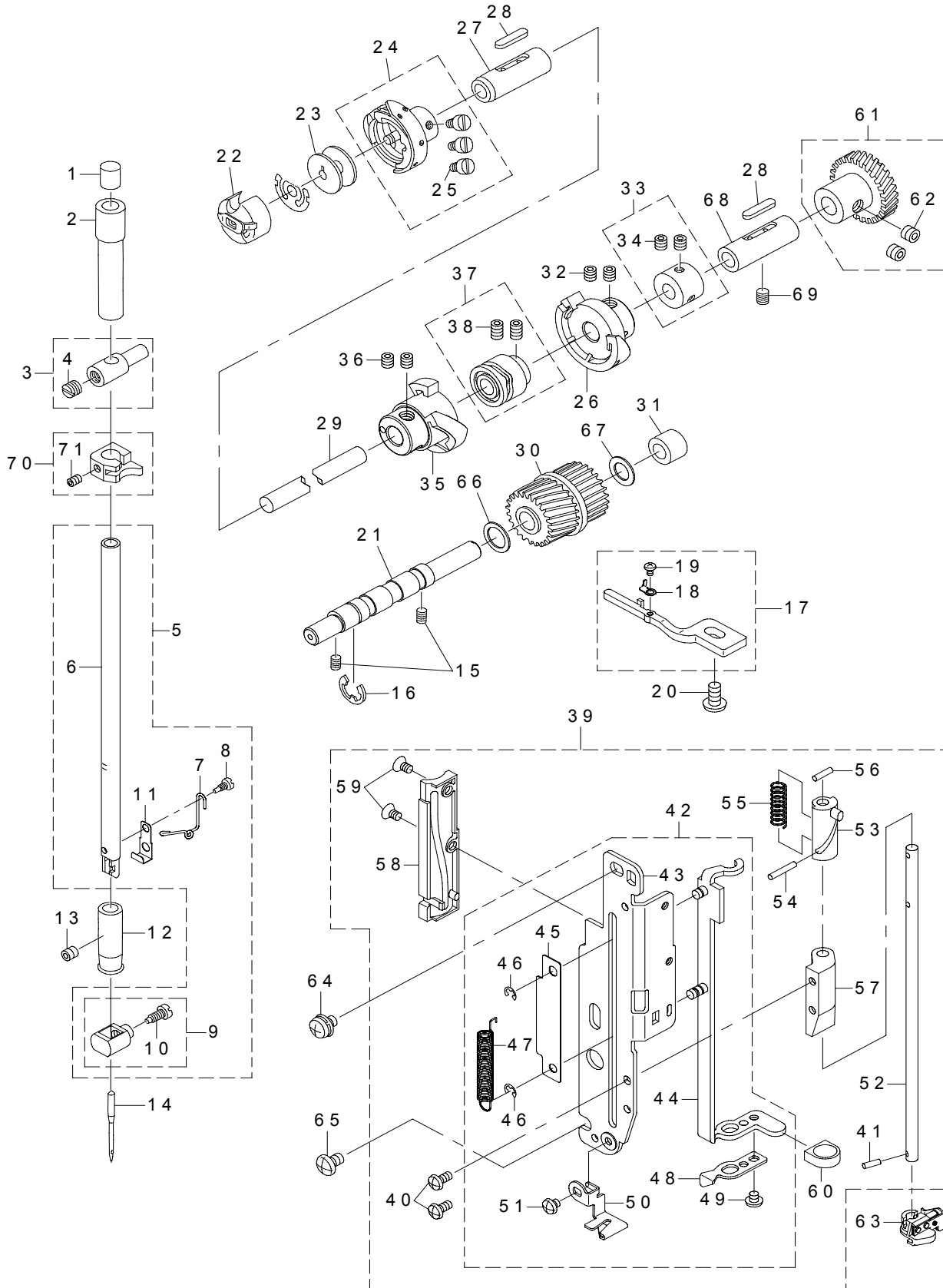
上軸・天秤・アイドル関係



REF.NO	NOTE	PART NO	DESCRIPTION	品名	Qty
1		A1901-090-0C0	THREAD TAKE-UP MAS.ASM.	天秤 (総組)	1
2		A1902-090-000	THR. TAKE-UP SUPPORTING SHAFT	天秤支え軸	(1)
3		A1901-090-0B0	THREAD TAKE-UP ASM.	天秤 (組)	(1)
4		A1904-090-0A0	THREAD TAKE-UP SUPPORT ASM.	天秤支え (組)	(1)
5		A1901-090-0A0	THREAD TAKE-UP BODY ASM.	天秤体 (組)	(1)
6		WP-0620316-RZ	WASHER 6.2X9.5X0.25	平座金 6.2 X 9.5 X 0.25	(1)
7		A1408-090-000	NEEDLE BAR CRANK ROD	針棒クランクロッド	(1)
8		A1209-072-000	NEEDLE BAR CRANK	針棒クランク	(1)
9		A1219-907-000	LEFT SCREW	針棒クランク左ねじ	(1)
10		A7201-090-0B0	IDLER MAS. ASM.	アイドラー (総組)	1
11		RE-0600000-K0	E-RING 6	アイドラー軸 E リング	(1)
12		A7203-090-0A0	IDLER ASM.	アイドラー (組)	(1)
13		A1502-090-00B	WASHER	アイドラー軸座金	(2)
14		A7201-090-0A0	IDLER INSTALLING PLATE ASM.	アイドラー取付板 (組)	(1)
15		SM-5040855-SN	SCREW	アイドラー (総組) 止めねじ	1
16		A1201-D98-0A0	MAIN SHAFT ASM.	上軸 (組)	1
17		SM-8060502-TP	SCREW M6 L=5	針棒クランク止めねじ	(2)
18		A1202-090-000	MAIN SHAFT FRONT BUSHING	上軸前メタル	1
19		A1203-007-000	MAIN SHAFT BUSHING FELT	上軸前フェルト	1
20		SM-8050602-TP	SCREW M5 L=6	上軸前メタル止めねじ	1
21		A1205-090-0A0	MAIN SHAFT THRUST COLLAR ASM.	上軸スラストカラー (組)	1
22		SM-8060502-TP	SCREW M6 L=5	針棒クランク止めねじ	(2)
23		A1210-D25-000	MAIN SHAFT DETECTOR SHIELD	上軸検出器遮閉板	1
24		A1226-D98-000	SCREW	上軸プーリー止めねじ	1
25		A7110-090-000	MAIN SHAFT TIMING-BELT	上軸タイミングベルト	1
26		A1227-D98-000	MAIN SHAFT PULLEY	上軸プーリー	1
27		A1204-090-000	MAIN SHAFT REAR BUSHING	上軸後メタル	1
28		RE-1000000-K0	E-RING 10	モータープーリー E リング	1
29		A1225-090-000	STOPPER PIN	はずみ車ブッシュ止めピン	1
30		A1232-090-000-A	MOTOR PULLEY	モータープーリー	1
31		A1244-096-000	CLUTCH SPRING SUPPORT	クラッチばね受け	1
32		A1248-096-000	CLUTCH SPRING	クラッチばね	1
33		A1229-090-000	HAND WHEEL BUSHING	はずみ車ブッシュ	1
34		A1228-090-000-A	HAND WHEEL	はずみ車	1
35		A1230-500-000-A	HANDWHEEL SETSCREW	はずみ車止めねじ	1
36		SM-8050602-TP	SCREW M5 L=6	上軸前メタル止めねじ	1

4. NEEDLE BAR, HOOK DRIVING SHAFT AND THREADER COMPONENTS

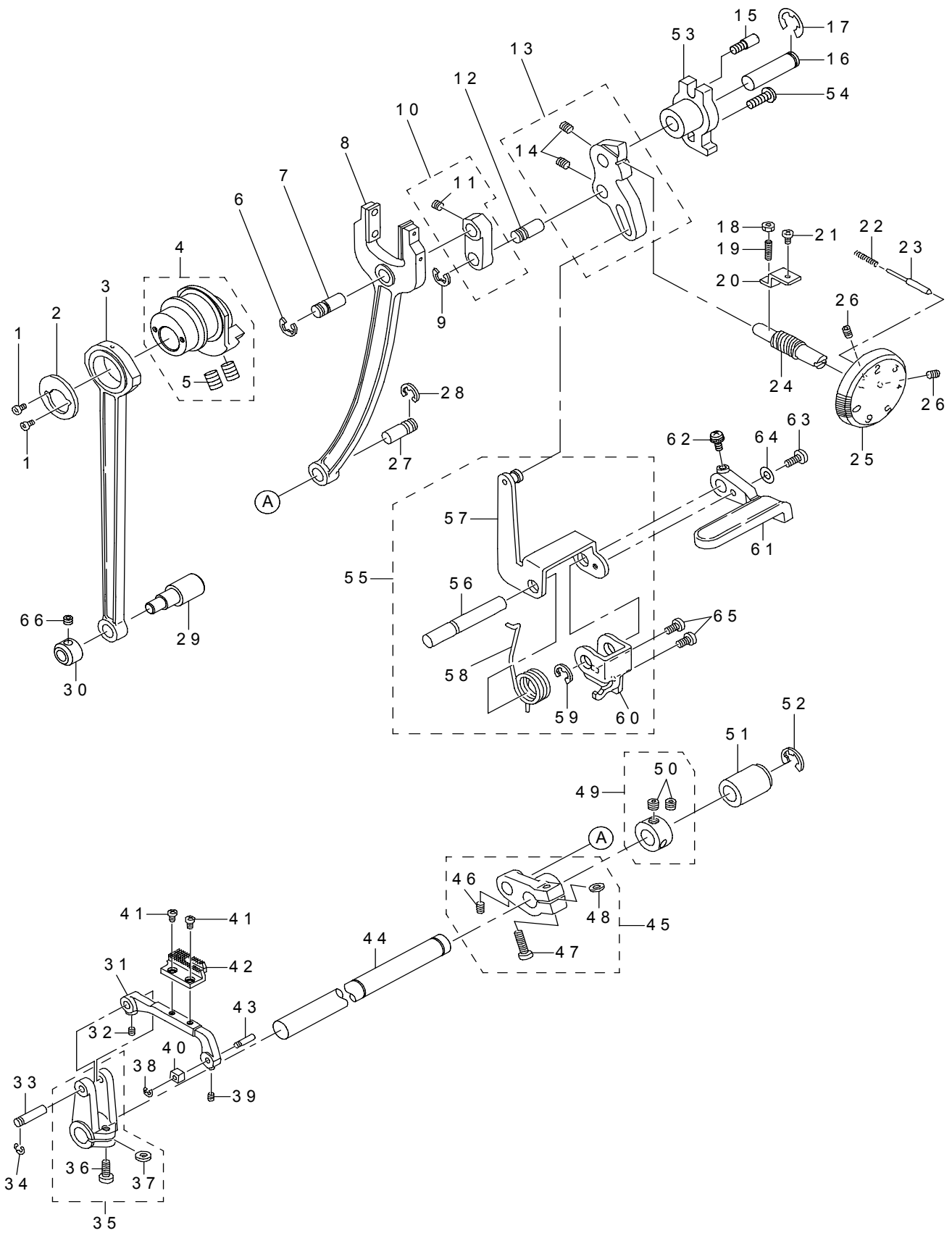
針棒・下軸・糸通し関係



REF.NO	NOTE	PART NO	DESCRIPTION	品名	Qty
1		A1404-072-000	FELT	針棒上メタルフェルト	1
2		A1402-090-000	NEEDLE BAR UPPER BUSHING	針棒上メタル	1
3		A1411-090-0A0	NEEDLE BAR CONNECTION ASM.	針棒抱き(組)	1
4		SM-5040655-SN	SCREW	針棒抱き(組)止めねじ	(1)
5		401-73365	ASSY NEEDLE BAR	針棒(組)	1
6		A1401-096-000-A	NEEDLE BAR	針棒	(1)
7		A1416-096-00A-A	NEEDLE BAR THREAD GUIDE	針棒糸掛け	(1)
8		A1420-001-000	SCREW	針棒糸掛け止めねじ	(1)
9		401-73366	ASSY NEEDLE CLAMP	針止め(組)	(1)
10		401-73368	NEEDLE CLAMP SCREW	針止めねじ	(1)
11		A1402-096-000-A	ND.MIS-INSERT DREVENTING PLATE	針誤挿入防止板	(1)
12		A1403-090-000	NEEDLE BAR LOWER BUSHING	針棒下メタル	1
13		SM-8040402-TP	SCREW M4X0.7 L=4	針棒下メタル止めねじ	1
14		MHA-100B1400	NEEDLE HAX1 #14	針 H A X 1 # 1 4	1
15		SM-8040602-TP	SCREW M4X0.7 L=6	糸調子器(組)止めねじ	2
16		RE-0600000-K0	E-RING 6	アイドラー軸 E リング	1
17		A1835-090-0A0-B	HOOK TURN STOPPER	中釜押え(組)	1
18		A1835-090-A00-A	SPRING	中釜押えばね	(1)
19		SM-5040655-SN	SCREW	中釜押えばね止めねじ	(1)
20		SM-5040855-SN	SCREW	アイドラー(総組)止めねじ	1
21		A1809-D98-000	PULLEY ECCENTRIC SHAFT	下軸プーリー偏心軸	1
22		A1837-D25-0AB	BOBBIN CASE ASM.(TL)	ストップラッチ付きボビンケース(組)東和製	1
23		A9117-007-000	BOBBIN	ボビン	1
24		A1830-D25-0A0-A	HOOK ASM.	釜(組)	1
25		SM-5040655-SN	SCREW	バインドねじ	(3)
26		A2462-D25-000	ROLLER HOLDING CAM	コ口保持カム	1
27		A1802-007-000	HOOK DRIVING SHAFT BUSHING	下軸前メタル	1
28		B1806-038-000	OIL FELT	下軸後ろメタルフェルト	2
29		A1801-D98-000	HOOK DRIVING SHAFT	下軸	1
30		400-80974	HOOK_DRIVING_SHAFT_PULLEY	下軸プーリー	1
31		A1809-096-00A	ECCENTRIC SHAFT BUSHING	下軸プーリー偏心軸ブッシュ	1
32		SM-8050402-TP	SCREW	下軸ギヤ止めねじ	2
33		A1891-096-0A0	HOOK DRIVING SHAFT THRUST COLLAR ASM.	下軸スラストカラー(組)	1
34		SM-8040402-TP	SCREW M4X0.7 L=4	針棒下メタル止めねじ	(2)
35		A2461-D25-000	TREAD CUTTER AUXILIARY CAM	糸切り補助カム	1
36		SM-8040402-TP	SCREW M4X0.7 L=4	針棒下メタル止めねじ	2
37		A2402-090-0A0-B	THREAD TRIMMER CAM	糸切りカム(組)	1
38		SM-8050602-TP	SCREW M5 L=6	上軸前メタル止めねじ	(2)
39		A1450-D25-0B0	THREAD SUPPORTING PLATE ASM.	糸通し支え板(総組)	1
40		SM-5030655-SN	SCREW M3X0.5 L=6	コードガイド板止めねじ(上)	(2)
41		A1432-096-00C	PIN C	糸通し軸ピン C	(1)
42		A1450-D25-0A0	THREAD SUPPORTING PLATE ASM.	糸通し支え板(組)	(1)
43		A1450-096-000	THREAD SUPPORTING PLATE	糸通し支え板	(1)
44		A1431-096-0A0	THREAD LEVER SUPPORTING PLATE ASM.	糸通しレバー支え板(組)	(1)
45		A1453-096-000	SLIDE PLATE	糸通しレバー支え板スライド板	(1)
46		RE-0250000-K0	E-RING 2.5	糸通しレバー支え板止め E リング	(2)
47		A1433-096-000	NEEDLE THREADER SPRING	糸通しレバーばね	(1)
48		A1452-096-000	THREAD GUIDE	糸通し糸ガイド	(1)
49		SM-5030355-SN	SCREW	糸通し糸ガイド止めねじ	(1)
50		A1419-D25-000-A	NEEDLE BAR THREAD GUIDE TL25DX	針棒糸案内	(1)
51		SM-5030355-SN	SCREW	糸通し糸ガイド止めねじ	(1)
52		A1432-096-000-A	THREAD BAR	糸通し軸	(1)
53		A1426-096-000	THREAD OPERATING CYLINDER A	糸通し作動筒 A	(1)
54		A1432-096-00A	PIN A	糸通し軸ピン A	(1)
55		A1434-096-000	SPRING	糸通し軸ばね	(1)
56		A1432-096-00C	PIN C	糸通し軸ピン C	(1)
57		A1451-096-000	THREADER BAR SUPPORT	糸通し軸支え	(1)
58		A1426-096-00B	THREADER OPERATING CYLINDER B	糸通し作動筒 B	(1)
59		SM-1860601-SC	SCREW M2.6 L=6	糸通し作動筒 B 止めねじ	(2)
60		A1430-096-000-A	THREADING LEVER CAP	糸通しレバー	(1)
61		A1805-D98-0A0	HOOK DRIVING SHAFT GEAR ASM.	下軸ギヤ(組)	1
62		SM-8050402-TP	SCREW	下軸ギヤ止めねじ	(2)
63		A1440-D25-0A0-A	THREAD HOOK HOLDER ASM.	糸通しフックホルダー(組)	1
64		SL-5040631-SE	SCREW M4 L=6	面板(組)止めねじ	1
65		SM-4040655-SN	SCREW M4X0.7 L=6	糸通し支え板止めねじ(下)	1
66		WP-0850616-SP	WASHER 8.5X12X0.6	平座金 8.5 X 12 X 0.6	1
67		WP-0700616-SP	WASHER 7X11.6X0.6	平座金 7 X 11.6 X 0.6	1
68		A1804-007-000	BUSHING	下軸後メタル	1
69		SM-8050602-TP	SCREW M5 L=6	上軸前メタル止めねじ	1
70		A1413-096-0A0	NEEDLE BAR GUIDE ASM.	糸通し針棒ガイド(組)	1
71		SM-8030402-TP	SCREW M3X0.5 L=4	糸通し針棒ガイド止めねじ	(1)

5. FEED MECHANISM COMPONENTS

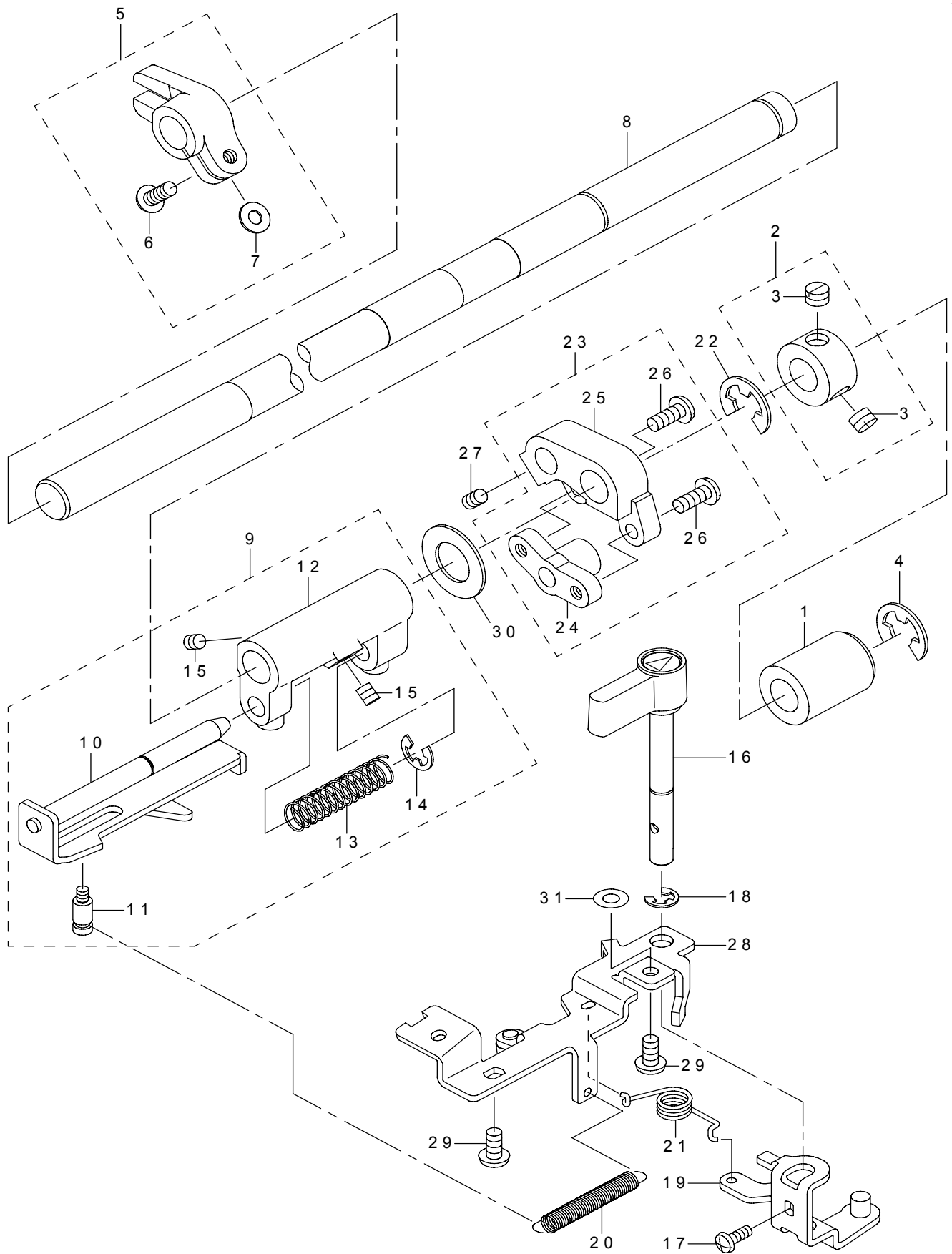
送り関係



REF.NO	NOTE	PART NO	DESCRIPTION	品名	Qty
1		SM-4860655-SN	SCREW M2.6 L=6	送りカムスラスト板止めねじ	2
2		A1208-090-000	FEED CAM THRUST PLATE	送りカムスラスト板	1
3		A1701-090-000	FEED ROD	上下送りロッド	1
4		A1207-090-0A0	FEED CAM ASM.	送りカム(組)	1
5		SM-8060802-TP	SCREW M6 L=8	送りカム止めねじ	(2)
6		RE-0600000-K0	E-RING 6	アイドラー軸 E リング	3
7		A1618-090-000	CONNECTING SHAFT	上下送り腕連結軸	1
8		A1614-090-0A0	FORKED ROD ASM.	二又ロッド(組)	1
9		RE-0600000-K0	E-RING 6	アイドラー軸 E リング	1
10		A1619-090-0A0	FORKED LINK ASM.	二又リンク(組)	1
11		SM-8050602-TP	SCREW M5 L=6	上軸前メタル止めねじ	(1)
12		A1618-090-000	CONNECTING SHAFT	上下送り腕連結軸	1
13		A1622-090-0A0	FEED REGULATOR ASM.	送り調節器(組)	1
14		SM-8050602-TP	SCREW M5 L=6	上軸前メタル止めねじ	(2)
15		A1627-090-000-A	FEED REGULATOR SHAFT METAL DETENT	送り調節器軸メタル回り止め	1
16		A1625-090-000-A	FEED REGULATOR SHAFT	送り調節器軸	1
17		RE-0600000-K0	E-RING 6	アイドラー軸 E リング	1
18		NM-6030002-SF	NUT M3	六角ナット M 3	1
19		SM-5040655-SN	SCREW	送り調節ねじストッパー止めねじ	1
20		A1653-090-000	STOPPER	送り調節ねじストッパー	1
21		SM-5030655-SN	SCREW M3X0.5 L=6	コードガイド板止めねじ(上)	1
22		A1148-D25-000	FEED REGULATOR PIN SPRING	送り調節ピンばね	1
23		A1147-090-000	PIN	送り調節ピン	1
24		A1652-090-000	SCREW	送り調節ねじ	1
25		A1647-096-0A0-A	FEED DIAL ASM.	送りダイヤル(組)	1
26		SM-8030402-TP	SCREW M3X0.5 L=4	糸通し針棒ガイド止めねじ	2
27		A1618-090-000	CONNECTING SHAFT	上下送り腕連結軸	1
28		RE-0600000-K0	E-RING 6	アイドラー軸 E リング	1
29		400-61235	FEED ROD CONNECTING SHAFT	上下送り腕連結軸	1
30		73195006000	THRUST COLLAR	ジグザグレバーカラー	1
31		A1602-090-000	FEED BAR	送り台	1
32		SM-8030502-TP	SCREW M3 L=5	送り台軸止めねじ	1
33		A1603-090-000	FEED BASE SHAFT	送り台軸	1
34		RE-0300000-K0	E-RING 3	サイドカバー止め板ばね E リング	1
35		A1605-090-0A0	FEED SHAFT ARM ASM.	水平送り軸腕(組)	1
36		SM-4041055-SP	SCREW	水平送り軸腕止めねじ	(1)
37		WP-0430801-SD	WASHER M4	平座金みがき丸 M 4	(1)
38		RE-0200000-K0	E-RING 2	送り台角駒軸 E リング	1
39		SM-8030502-TP	SCREW M3 L=5	送り台軸止めねじ	1
40		A1710-090-000	FEED BASE SQUARE BLOCK	送り台角駒	1
41		A1606-090-000	SCREW	送り歯止めねじ	2
42		A1635-090-000	FEED DOG	送り歯	1
43		A1711-090-000	SQUARE BLOCK SHAFT	送り台角駒軸	1
44		A1601-096-000	FEED SHAFT	水平送り軸	1
45		A1612-090-0A0	FEED ROD ARM ASM.	水平送り腕(組)	1
46		SM-8040602-TP	SCREW M4X0.7 L=6	糸調子器(組)止めねじ	(1)
47		SM-5041455-SP	SCREW M4 L=14	水平送り腕止めねじ	(1)
48		WP-0430801-SD	WASHER M4	平座金みがき丸 M 4	(1)
49		A1203-008-0A0	THRUST COLLAR ASM.	スラストカラー(組)	1
50		SM-8060502-TP	SCREW M6 L=5	針棒クランク止めねじ	(2)
51		A1604-090-000	REAR BUSHING	水平送り軸後メタル	1
52		RE-0800000-K0	E-SHAPED SNAP RING (8MM)	水平送り軸 E リング	1
53		A1626-090-000-A	FEED REGULATOR SHAFT BUSHING	送り調節器軸メタル	1
54		SM-5041255-SN	SCREW M4 L=12	モーターカバー止めねじ	1
55		A1620-090-0B0	FEED REG.LEVER ARM(P.ASM.)	送り調節レバー腕(部分組)	1
56		A1621-090-000	FEED REGULATOR LEVER SHAFT	送り調節レバー軸	(1)
57		A1620-090-0A0	FEED REGULATOR LEVER ARM ASM.	送り調節レバー腕(組)	(1)
58		A1683-090-000	SPRING	送り調節レバーばね	(1)
59		RE-0600000-K0	E-RING 6	アイドラー軸 E リング	(1)
60		A1623-090-000	INSTALLING PLATE	送り調節レバー取付板	(1)
61		A1628-090-000-A	FEED REGULATOR LEVER	送り調節レバー	1
62		SL-5030831-SF	SCREW M3 L=8	糸切り SW 基板ケース止めねじ	1
63		SM-5041055-SN	SCREW M4X10	ベルトカバー止めねじ	1
64		WP-0430801-SC	WASHER M4	平座金 M 4	1
65		SM-5040855-SN	SCREW	アイドラー(総組)止めねじ	2
66		SM-8040302-TP	SETSCREW	上下送り腕スラストカラーねじ	1

6. DROP FEED KNOB COMPONENTS

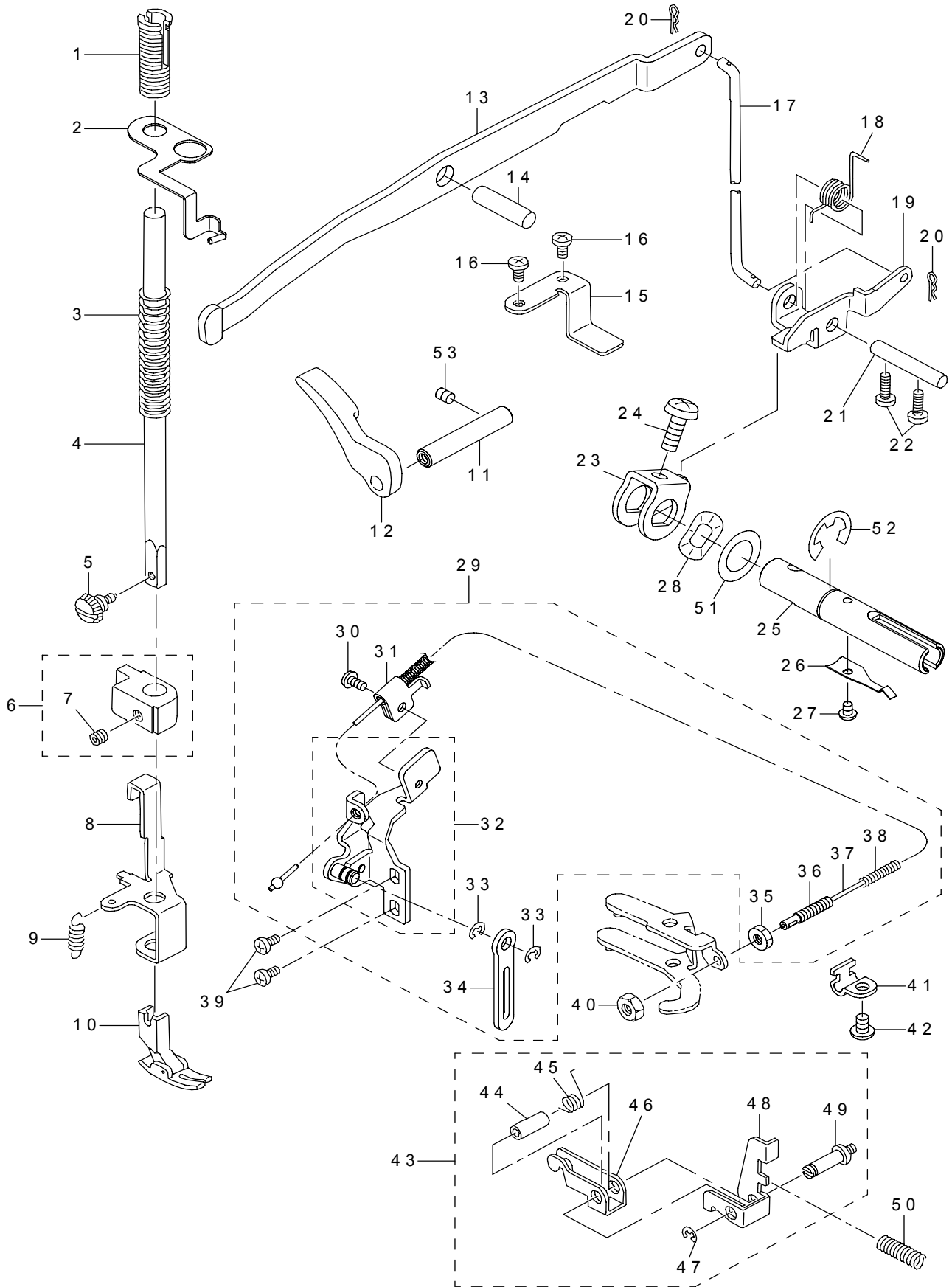
DF つまみ関係



REF.NO	NOTE	PART NO	DESCRIPTION	品名	Qty
1		A1604-090-000	REAR BUSHING	水平送り軸後メタル	1
2		A1203-008-0A0	THRUST COLLAR ASM.	スラストカラー (組)	1
3		SM-8060502-TP	SCREW M6 L=5	針棒クランク止めねじ	(2)
4		RE-0800000-K0	E-SHAPED SNAP RING (8MM)	水平送り軸 E リング	1
5		A1704-090-0A0	VERTICAL FEED SHAFT ARM ASM.	上下送り軸腕 (組)	1
6		SM-4041055-SP	SCREW	水平送り軸腕止めねじ	(1)
7		WP-0430801-SD	WASHER M4	平座金みがき丸 M 4	(1)
8		A1601-096-000	FEED SHAFT	水平送り軸	1
9		A1665-096-0B0-A	SHAFT PLATE MAS. ASM.	D F 切り換え SH 板 (総組)	1
10		A1665-096-0A0-A	DROP FEED CHANGE SHAFT PLATE ASM.	D F 切り換え SH 板 (組)	(1)
11		A1663-096-000	GUIDE PIN A	D F ・ S H ガイドピン A	(1)
12		A1662-096-000	GUIDE	D F 切り換え SH ガイド	(1)
13		A1667-096-000	SPRING	D F 切り換え SH ばね	(1)
14		RE-0500000-K0	E-RING	D F 切り換え SH ・ E リング	(1)
15		SM-8040402-TP	SCREW M4X0.7 L=4	針棒下メタル止めねじ	(2)
16		A1674-D25-0A0	DROP FEED KNOB ASM.	ドロップフィードつまみ (組)	1
17		SM-5030855-SN	SCREW	ドロップフィードつまみ軸止めねじ	1
18		RE-0400000-K0	E-RING 4	ドロップフィードつまみ軸 E リング	1
19		A1671-096-0A0-A	DROP FEED ADJUSTING ARM ASM.	D F 調節腕 (組)	1
20		A1668-096-000	GUIDE SPRING	D F ・ S H ガイドばね	1
21		A1673-096-000	SPRING	D F 調節腕ばね	1
22		RE-0800000-K0	E-SHAPED SNAP RING (8MM)	水平送り軸 E リング	1
23		400-61238	VERTICAL FEED ARM ASM.	上下送り腕 (組)	1
24		400-61236	DROP FEED CONNECTING SHAFT SUPPORT	D F 連結軸受	(1)
25		400-61237	VERTICAL FEED ARM	上下送り腕	(1)
26		SM-3041052-TN	SCREW M4 L=10	D F 連結軸受止めねじ	(2)
27		SM-8040602-TP	SCREW M4X0.7 L=6	糸調子器 (組) 止めねじ	1
28		A2446-096-0A0	WIRE INSTALLING PLATE ASM.	ワイヤー取付板	1
29		SM-5040855-SN	SCREW	アイドラー (総組) 止めねじ	2
30		A1502-090-00B	WASHER	上下送り腕 (組) ワッシャ	1
31		WP-0430801-SD	WASHER M4	ワイヤー取付板ワッシャ	1

7. PRESSER, KNEE LIFTER, WIRE HOLDER AND THREAD RELEASE COMPONENTS

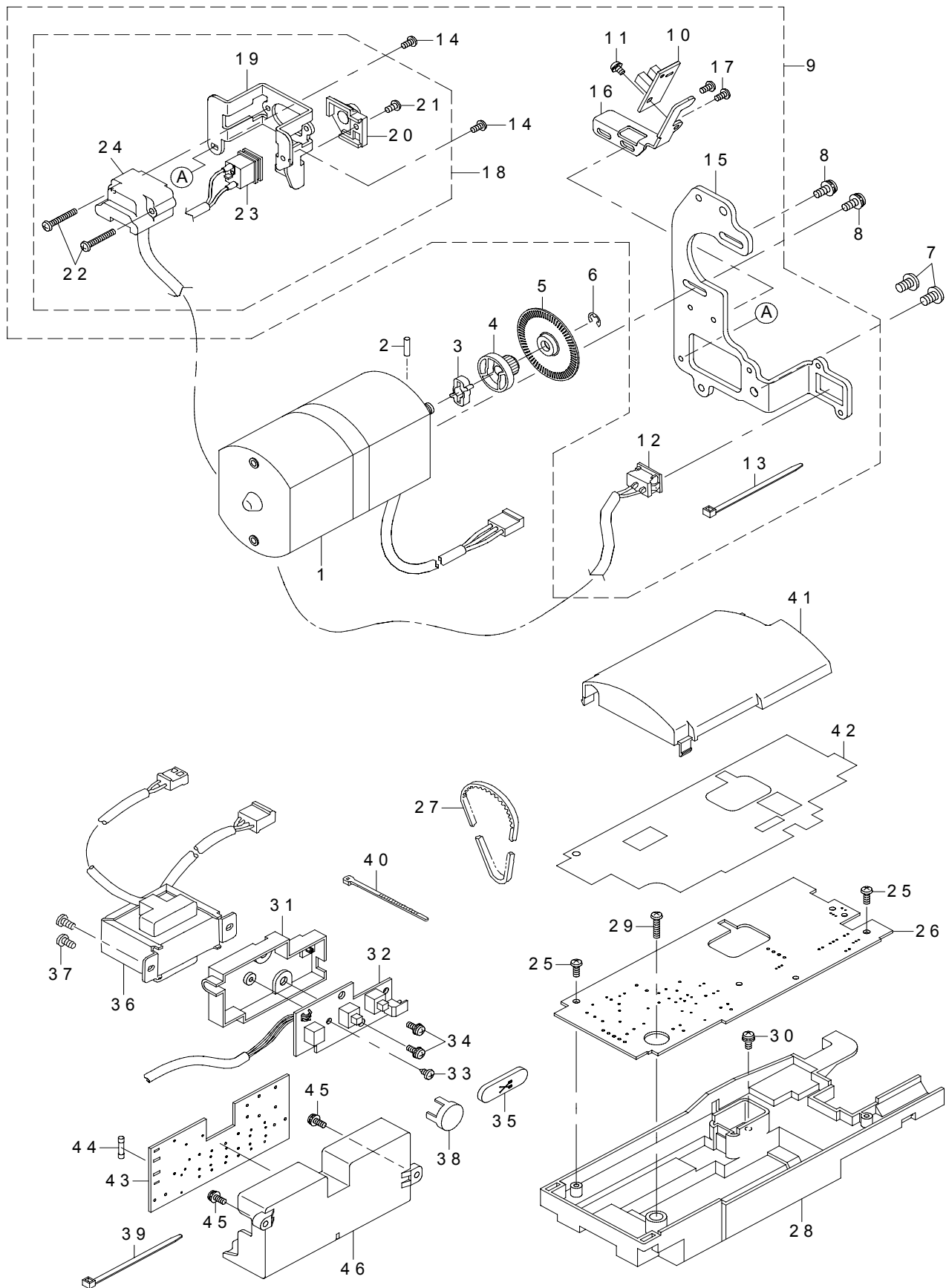
押え・膝上げ・ワイヤーホルダー・糸ゆるめ関係



REF.NO	NOTE	PART NO	DESCRIPTION	品名	Qty
1		A1509-090-000	PRESSER REGULATING SCREW	押え調整ねじ	1
2		A1503-D25-0A0	PRESSURE INDICATOR ASM.	押え圧指針 (組)	1
3		A1505-D25-000	PRESSER SPRING	押え調節ばね	1
4		A1501-090-000	PRESSER BAR	押え棒	1
5		A1132-025-000	FACE PLATE SET SCREW	押え締ねじ	1
6		A1507-096-0A0	PRESSER BAR CONNECTION ASM.	押え棒抱き (組)	1
7		SM-8060502-TP	SCREW M6 L=5	針棒クランク止めねじ	(1)
8		400-95165	PRESSER_LEVER	押え上げテコ	1
9		A1515-090-000	SPRING	押え上げテコばね	1
10		B1524-012-0A0	PRESSER FOOT ASM.	従押え (組)	1
11		A1513-X28-000	LIFTING LEVER SHAFT	押え上げレバー軸	1
12		A1512-090-000	LEVER	押え上げレバー	1
13		400-95168	KNEE LIFTER LEVER	膝上げテコ	1
14		A3407-090-000	KNEE LIFTER LEVER SHAFT	膝上げテコ軸	1
15		A3408-090-000	STOPPING PLATE	膝上げテコ軸止め板	1
16		SM-5040855-SN	SCREW	アイドラー (総組) 止めねじ	2
17		A3413-090-000	KNEE LIFTER LINK	膝上げリンク	1
18		A3411-090-000	SPRING	つめテコばね	1
19		A3412-X28-000	PLATE	つめテコ板	1
20		A3413-090-00A	PIN	膝上げリンクスナップピン	2
21		A3410-090-000	CLAW LEVER SHAFT	つめテコ軸	1
22		SM-5041255-SN	SCREW M4 L=12	モーターカバー止めねじ	2
23		400-65584	CLAW LEVER ACTUATING PLATE	つめテコ作動板	1
24		SM-5051255-SN	SCREW	ベッドカバー (総組) 止めねじ	1
25		A3420-X28-000	KNEE LIFTER LEVER SHAFT	膝上げレバー軸	1
26		A3421-X28-000	SPRING	膝上げレバー軸ばね	1
27		SM-5030455-SF	SCREW M3 L=4	バインド小ねじ M3 L=4	1
28		A3106-202-000	WAVED WASHER	糸調子ダイヤル波座金	1
29		400-95164	ALL_ASSY_WIRE HOLDER	ワイヤーホルダー (総組)	1
30		SM-5030655-SN	SCREW M3X0.5 L=6	コードガイド板止めねじ (上)	(1)
31		A2449-090-000	WIRE TUBE HOLDER B	ワイヤーチューブ押え B	(1)
32		400-95162	SUB_ASSY_WIRE HOLDER	ワイヤーホルダー (部分組)	(1)
33		RE-0300000-K0	E-RING 3	サイドカバー止め板ばね E リング	(2)
34		A2444-090-000	CONNECTING LINK	皿圧解除連結リンク	(1)
35		NS-6620310-SP	HEXAGONAL NUT 3/16-32	六角ナット 3/16-32	(1)
36		D3159-555-B00	SET SCREW	ワイヤーセットねじ	(1)
37		A2447-090-000	WIRE CABLE	ワイヤーケーブル	(1)
38		A2448-090-000	WIRE TUBE	ワイヤーチューブ	(1)
39		SM-5040855-SN	SCREW	アイドラー (総組) 止めねじ	2
40		NS-6620310-SP	HEXAGONAL NUT 3/16-32	六角ナット 3/16-32	1
41		A2441-096-000	WIRE TUBE HOLDER	ワイヤーチューブ押え	1
42		SM-4040655-SN	SCREW M4X0.7 L=6	糸通し支え板止めねじ (下)	1
43		A1517-090-0A0	THREAD RELEASE PLATE ASM.	糸ゆるめ板 (組)	1
44		A1517-090-00C	BUSHING	糸ゆるめ板ブッシュ	(1)
45		A1517-090-00D	SPRING	糸ゆるめ板軸ばね	(1)
46		A1517-090-00B	THREAD RELEASE PLATE B	糸ゆるめ板 B	(1)
47		RE-0300000-K0	E-RING 3	サイドカバー止め板ばね E リング	(1)
48		A1517-090-00A	THREAD RELEASE PLATE A	糸ゆるめ板 A	(1)
49		A1518-090-000	THREAD RELEASE PLATE SHAFT	糸ゆるめ板軸	(1)
50		A1519-090-000	SPRING	糸ゆるめ板ばね	1
51		WP-1220516-RZ	WASHER 12.2X18X0.5	平座金 12.2 X 18 X 0.5	1
52		RE-0900000-K0	E-RING 9	膝上げレバー軸固定 E リング	1
53		SM-8040412-TP	SCREW M4X4	押え上げレバー軸止めねじ	1

8. MOTOR AND MAIN CIRCUIT BOARD COMPONENTS FOR CE/BS/CE2/SAA/CH

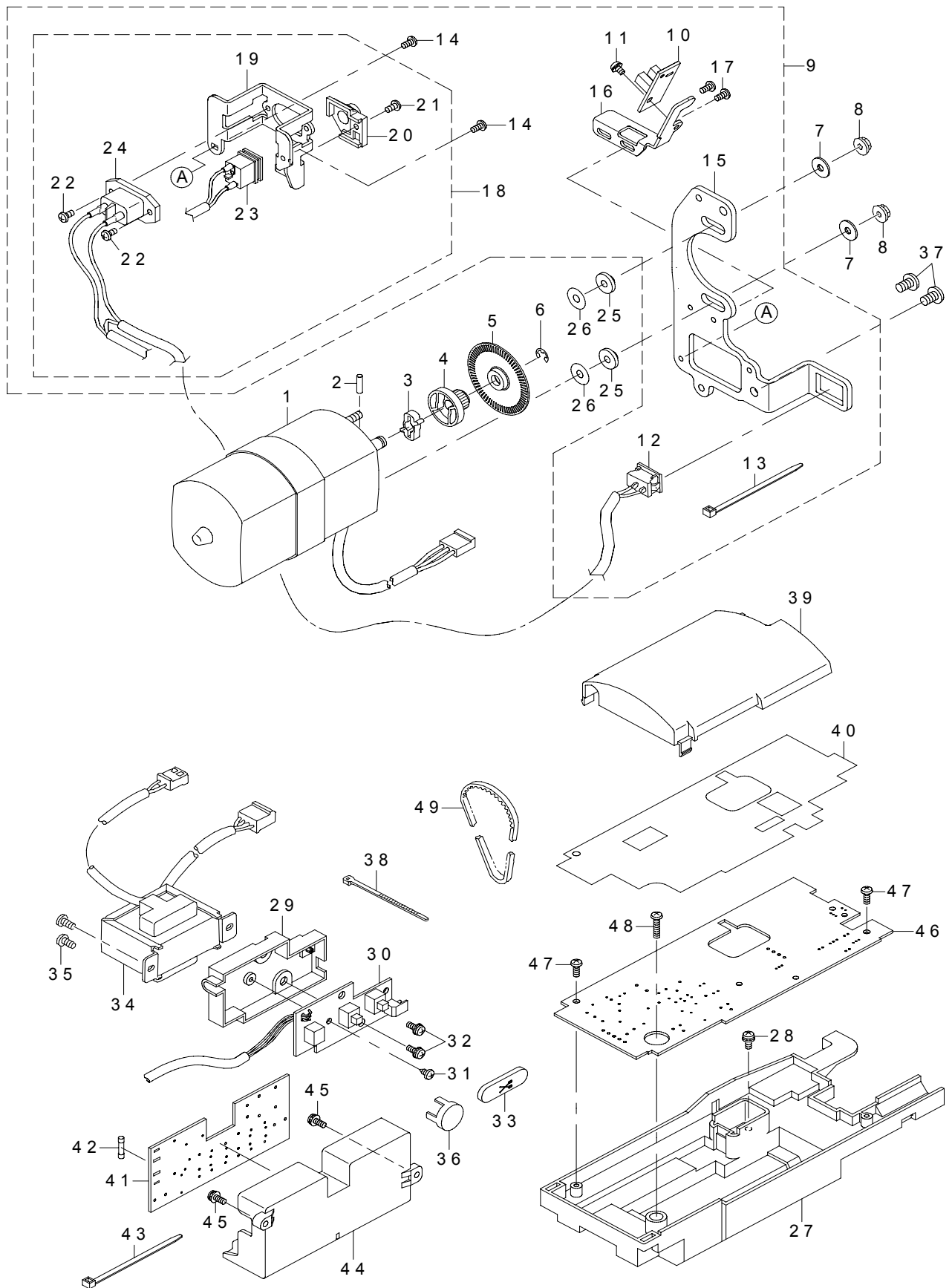
モーター・メイン基板関係 CE / BS / CE 2 / SAA / CH 用



REF.NO	NOTE	PART NO	DESCRIPTION	品名	Qty
1		401-66759	MOTOR_ASSY_A_CE	モーター (組) A _ CE	1
2		PS-0200142-KP	SPRING PIN TYPE W 2X14	モーター軸プーリーピン	1
3		A7100-009-00C	MOTOR ANTI-VIBRATION RUBBER	モーター防振ゴム	1
4		A7100-D98-00A	MOTOR SHAFT PULLEY	モーター軸プーリー	1
5		401-71504	MP_SHIELD_PLATE	MP 検出器遮閉板	1
6		RE-0400000-K0	E-RING 4	MP 検出器遮閉板止め E リング	1
7		SM-5050855-SN	SCREW M5 L=8	モーターブラケット止めねじ	2
8		SL-5041031-SF	SCREW M4 L=10	モーター (組) 止めねじ	2
9		401-65112	MOTOR_BRACKET_ASM_CE	モータブラケット組 _ CE	1
10		401-71559	MP_DETECTION_BOARD_ASM.	MP 検出基板 (組)	(1)
11		SL-5030531-SF	SCREW M3 L=5	MP 検出基板止めねじ	(1)
12		A4032-01S-Z00	POWER SOURCE SWITCH	電源スイッチ	(1)
13		A4078-550-00B	BAND	束線バンド	(1)
14		SM-5030655-SN	SCREW M3X0.5 L=6	インレット取付板組止めねじ	(2)
15		401-72345	MOTOR_BRACKET_CE	モーターブラケット CE	(1)
16		401-71503	MP_DETECTION_BOARD_BRACKET	MP 検出器取付台	(1)
17		SM-5030655-SN	SCREW M3X0.5 L=6	MP 検出器取付台止めねじ	(2)
18		401-65113	INLET_INSTALLING_PLATE_ASM_CE	インレット取付板組 _ CE	(1)
19		400-96587	INLET_INSTALLING_PLATE	インレット取付板	(1)
20		400-96588	CONNECTOR_MOUNT	コネクタマウント	(1)
21		SM-5030655-SN	SCREW M3X0.5 L=6	コネクタマウント止めねじ	(1)
22		SM-5032051-SE	SCREW M3 L=20	インレットカバー止めねじ	(2)
23		401-50637	ASSY_CONT_SOCKET	コントソケット組	(1)
24		401-36158	POWER_CORD_INLET_ASM.	電源コードインレット組	(1)
25		ST-5030851-SN	SCREW M3X8	メイン基板組止めねじ	2
26		401-63529	MAIN_BOARD_ASM_CE	メイン基板組 _ CE	1
27		A7112-090-000	BELT	モータータイミングベルト	1
28		A4043-D25-000-A	POWER BOARD COVER	メイン基板カバー	1
29		SM-5031401-SE	SCREW M3 L=14	メイン基板ケース止めねじ B	1
30		SL-5030831-SF	SCREW M3 L=8	糸切り SW 基板ケース止めねじ	1
31		A3225-096-000	THREAD TRIMMER SW. BOARD CASE	糸切り SW 基板ケース	1
32		401-51716	THREAD TRIMMER SW. BOARD ASM. B	糸切り SW 基板 (組) B	1
33		SM-5040655-SN	SCREW	糸切り SW 基板 (組) 止めねじ	1
34		SL-5030831-SF	SCREW M3 L=8	糸切り SW 基板ケース止めねじ	2
35		A3228-D25-000	THREAD TRIMMER SWITCH BUTTON	糸切り SW ボタン	1
36		400-64413	POWER_TRANSFORMER_ASM.	電源トランス (組)	1
37		SM-5040855-SN	SCREW	アイドラー (総組) 止めねじ	2
38		A4011-096-000-A	HALF STITCH SWITCH BUTTON	半針 SW ボタン	1
39		A4078-550-00B	BAND	束線バンド	1
40		A4078-550-00B	BAND	束線バンド	4
41		A4042-D25-000	CASE COVER	メイン基板ケース蓋	1
42		A4044-D25-000-A	MAIN BOARD INSULATION SEAT	メイン基板絶縁シート	1
43		A4035-98P-XA0-A	FILTER BOARD ASM.	フィルター基板 (組)	1
44		HF-0030031-P0	FUSE	ヒューズ	1
45		SL-5030851-SN	SCREW M3 L=8	フィルター基板カバー止めねじ	2
46		A4016-D25-000	FILTER BOARD COVER	フィルター基板カバー	1

9. MOTOR AND MAIN CIRCUIT BOARD COMPONENTS FOR UL/TWN

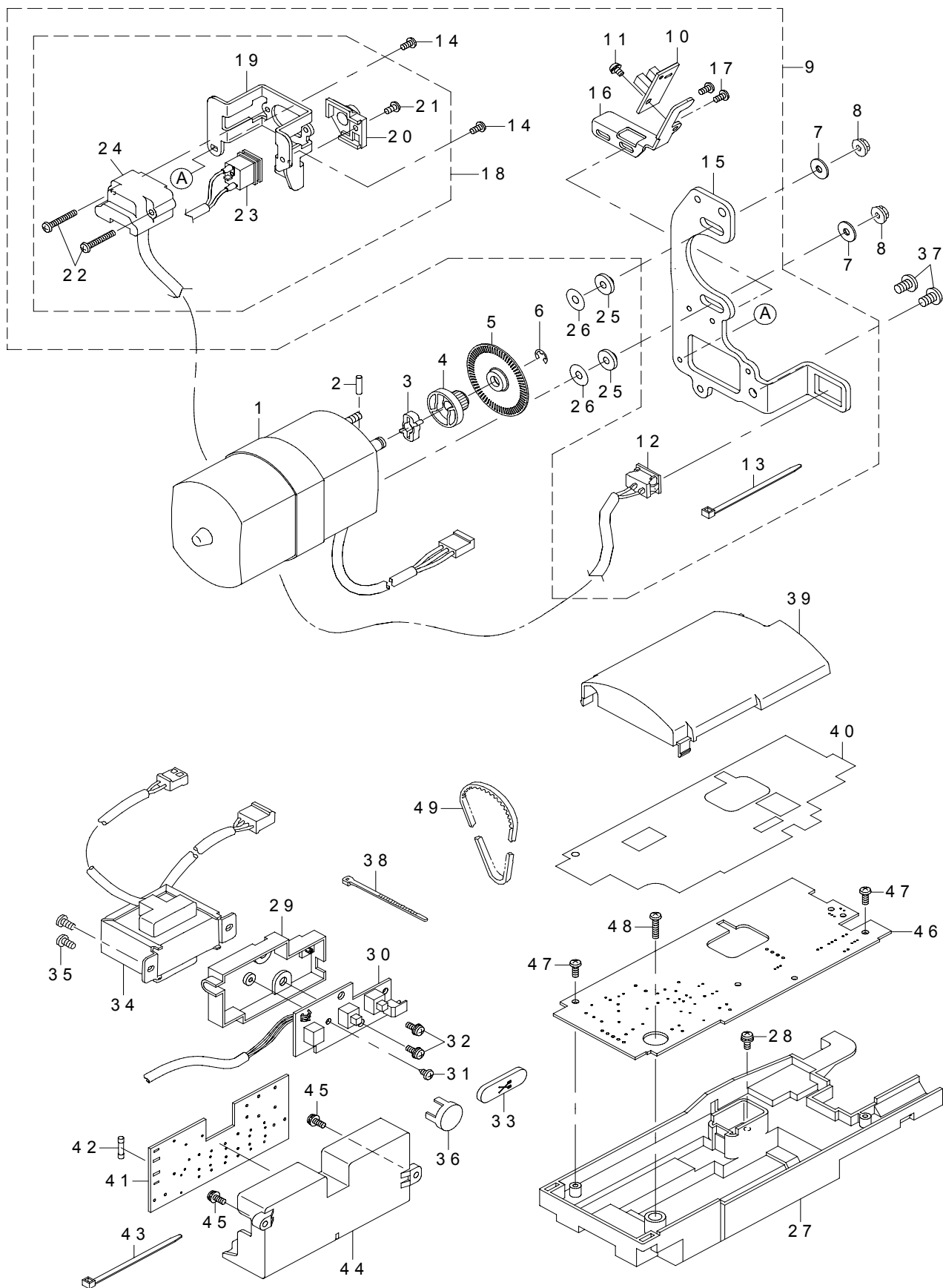
モーター・メイン基板関係 UL / TWN 用



REF.NO	NOTE	PART NO	DESCRIPTION	品名	Qty
1		401-66758	MOTOR_ASSY_A_UL	モーター (組) A UL	1
2		PS-0200142-KP	SPRING PIN TYPE W 2X14	モーター軸ブリーピン	1
3		A7100-009-00C	MOTOR ANTI-VIBRATION RUBBER	モーター防振ゴム	1
4		A7100-D98-00A	MOTOR SHAFT PULLEY	モーター軸ブリー	1
5		401-71504	MP_SHIELD_PLATE	MP 検出器遮閉板	1
6		RE-0400000-K0	E-RING 4	MP 検出器遮閉板止め E リング	1
7		A7113-D25-000	WASHER	モーター (組) 止め絶縁ワッシャ	2
8		NM-3040550-SC	FLANGE NUT M4	モーター (組) 止めナット	2
9		401-50635	MOTOR_BRACKET_ASM_UL	モータブラケット組 UL	1
10		401-71559	MP_DETECTION_BOARD_ASM.	MP 検出基板 (組)	(1)
11		SL-5030531-SF	SCREW M3 L=5	MP 検出基板止めねじ	(1)
12		A4032-01S-Z00	POWER SOURCE SWITCH	電源スイッチ	(1)
13		A4078-550-00B	BAND	束線バンド	(1)
14		SM-5030655-SN	SCREW M3X0.5 L=6	インレット取付板組止めねじ	(2)
15		401-72346	MOTOR_BRACKET_UL	モーターブラケット UL	(1)
16		401-71503	MP_DETECTION_BOARD_BRACKET	MP 検出器取付台	(1)
17		SM-5030655-SN	SCREW M3X0.5 L=6	MP 検出器取付台止めねじ	(2)
18		401-50636	INLET_INSTALLING_PLATE_ASM_UL	インレット取付板組 UL	(1)
19		400-96587	INLET_INSTALLING_PLATE	インレット取付板	(1)
20		400-96588	CONNECTOR_MOUNT	コネクタマウント	(1)
21		SM-5030655-SN	SCREW M3X0.5 L=6	コネクタマウント止めねじ	(1)
22		SM-5030655-SN	SCREW M3X0.5 L=6	電源コードインレット (組) 止めねじ	(2)
23		401-50637	ASSY_CONT_SOCKET	コントソケット組	(1)
24		400-96549	POWER CORD INLET ASM.	電源コードインレット (組)	(1)
25		60702001000	SPACER	モーター (組) 止め絶縁スペーサー	2
26		WP-0450816-SC	WASHER	モーター (組) 止め平座金	2
27		A4043-D25-000-A	POWER BOARD COVER	メイン基板カバー	1
28		SL-5030831-SF	SCREW M3 L=8	糸切り SW 基板ケース止めねじ	1
29		A3225-096-000	THREAD TRIMMER SW. BOARD CASE	糸切り SW 基板ケース	1
30		401-51716	THREAD TRIMMER SW. BOARD ASM. B	糸切り SW 基板 (組) B	1
31		SM-5040655-SN	SCREW	糸切り SW 基板 (組) 止めねじ	1
32		SL-5030831-SF	SCREW M3 L=8	糸切り SW 基板ケース止めねじ	2
33		A3228-D25-000	THREAD TRIMMER SWITCH BUTTON	糸切り SW ボタン	1
34		A4505-Q98-ZA0-A	POWER TRANSFORMER ASM.	電源トランス (組)	1
35		SM-5040855-SN	SCREW	アイドラー (総組) 止めねじ	2
36		A4011-096-000-A	HALF STITCH SWITCH BUTTON	半針 SW ボタン	1
37		SM-5050855-SN	SCREW M5 L=8	モーターブラケット止めねじ	2
38		A4078-550-00B	BAND	束線バンド	4
39		A4042-D25-000	CASE COVER	メイン基板ケース蓋	1
40		A4044-D25-000-A	MAIN BOARD INSULATION SEAT	メイン基板絶縁シート	1
41		A4035-Q98-ZA0-A	FILTER BOARD ASM.	フィルター基板 (組)	1
42		HF-0059050-P0	FUSE	ヒューズ	1
43		A4078-550-00B	BAND	束線バンド	1
44		A4016-D25-000	FILTER BOARD COVER	フィルター基板カバー	1
45		SL-5030851-SN	SCREW M3 L=8	フィルター基板カバー止めねじ	2
46		401-66428	MAIN_BOARD_ASM_UL	メイン基板組 UL	1
47		ST-5030851-SN	SCREW M3X8	メイン基板組止めねじ	2
48		SM-5031401-SE	SCREW M3 L=14	メイン基板ケース止めねじ B	1
49		A7112-090-000	BELT	モータータイミングベルト	1

10. MOTOR AND MAIN CIRCUIT BOARD COMPONENTS FOR JP

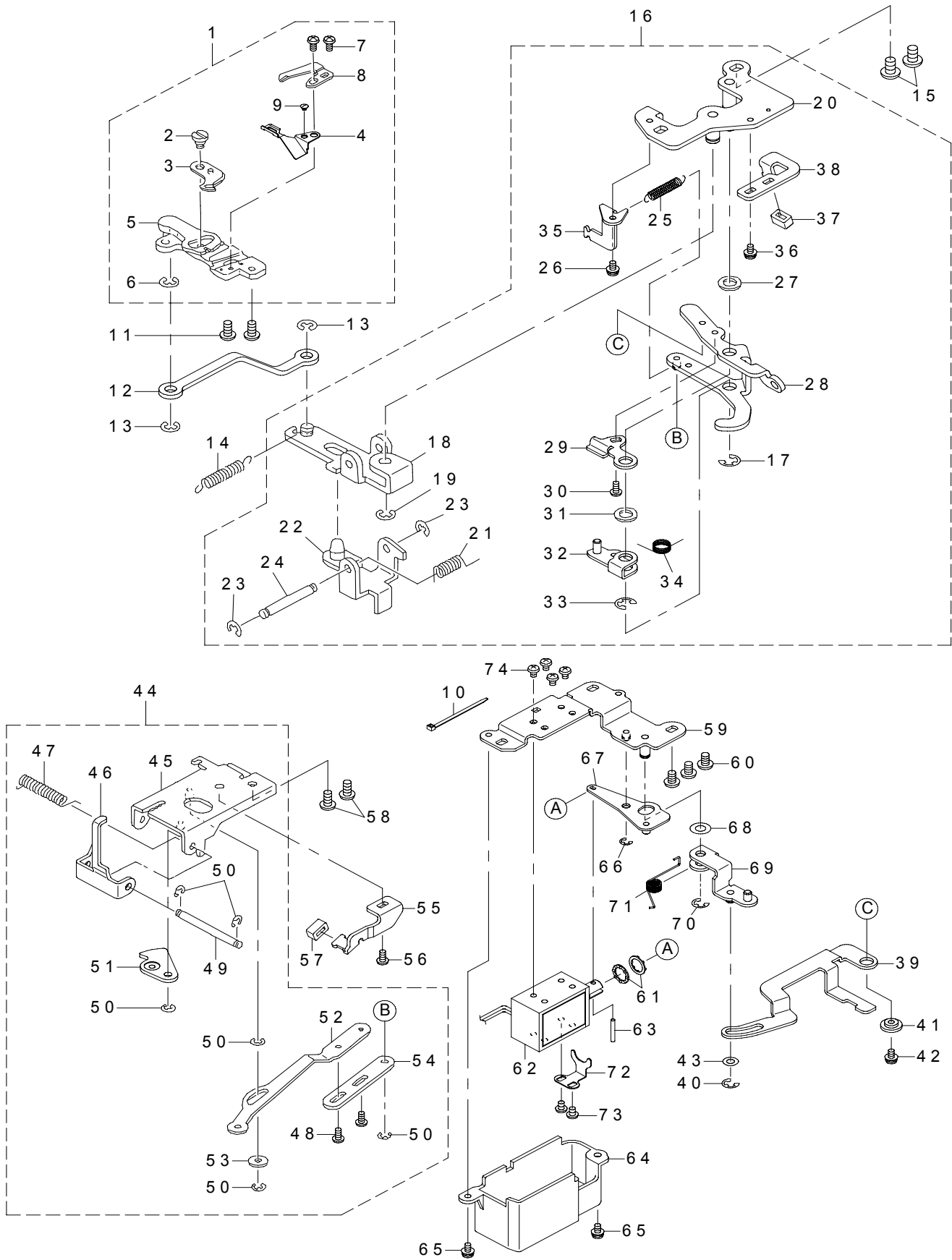
モーター・メイン基板関係 国内用



REF.NO	NOTE	PART NO	DESCRIPTION	品名	Qty
1		401-66757	MOTOR_ASSY_A_DOM	モーター (組) A __ DOM	1
2		PS-0200142-KP	SPRING PIN TYPE W 2X14	モーター軸ブリーピン	1
3		A7100-009-00C	MOTOR ANTI-VIBRATION RUBBER	モーター防振ゴム	1
4		A7100-D98-00A	MOTOR SHAFT PULLEY	モーター軸ブリー	1
5		401-71504	MP_SHIELD_PLATE	MP 検出器遮閉板	1
6		RE-0400000-K0	E-RING 4	MP 検出器遮閉板止め E リング	1
7		A7113-D25-000	WASHER	モーター (組) 止め絶縁ワッシャ	2
8		NM-3040550-SC	FLANGE NUT M4	モーター (組) 止めナット	2
9		401-50631	MOTOR_BRACKET_ASM_D	モータブラケット組 D	1
10		401-71559	MP_DETECTION_BOARD_ASM.	MP 検出基板 (組)	(1)
11		SL-5030531-SF	SCREW M3 L=5	MP 検出基板止めねじ	(1)
12		A4032-01S-Z00	POWER SOURCE SWITCH	電源スイッチ	(1)
13		A4078-550-00B	BAND	束線バンド	(1)
14		SM-5030655-SN	SCREW M3X0.5 L=6	インレット取付板組止めねじ	(2)
15		401-72346	MOTOR_BRACKET_UL	モーターブラケット UL	(1)
16		401-71503	MP_DETECTION_BOARD_BRACKET	MP 検出器取付台	(1)
17		SM-5030655-SN	SCREW M3X0.5 L=6	MP 検出器取付台止めねじ	(2)
18		401-50632	INLET_INSTALLING_PLATE_ASM_D	インレット取付板組 D	(1)
19		400-96587	INLET_INSTALLING_PLATE	インレット取付板	(1)
20		400-96588	CONNECTOR_MOUNT	コネクタマウント	(1)
21		SM-5030655-SN	SCREW M3X0.5 L=6	コネクタマウント止めねじ	(1)
22		SM-5032051-SE	SCREW M3 L=20	インレットカバー止めねじ	(2)
23		401-50637	ASSY_CONT_SOCKET	コントソケット組	(1)
24		A4100-D25-0A0-A	POWER CORD INLET ASM.	電源コードインレット (組)	(1)
25		60702001000	SPACER	モーター (組) 止め絶縁スペーサー	2
26		WP-0450816-SC	WASHER	モーター (組) 止め平座金	2
27		A4043-D25-000-A	POWER BOARD COVER	メイン基板カバー	1
28		SL-5030831-SF	SCREW M3 L=8	糸切り SW 基板ケース止めねじ	1
29		A3225-096-000	THREAD TRIMMER SW. BOARD CASE	糸切り SW 基板ケース	1
30		401-51716	THREAD TRIMMER SW. BOARD ASM. B	糸切り SW 基板 (組) B	1
31		SM-5040655-SN	SCREW	糸切り SW 基板 (組) 止めねじ	1
32		SL-5030831-SF	SCREW M3 L=8	糸切り SW 基板ケース止めねじ	2
33		A3228-D25-000	THREAD TRIMMER SWITCH BUTTON	糸切り SW ボタン	1
34		A4505-D25-0A0	POWER TRANSFORMER ASM.	電源トランス (組)	1
35		SM-5040855-SN	SCREW	アイドラー (総組) 止めねじ	2
36		A4011-096-000-A	HALF STITCH SWITCH BUTTON	半針 SW ボタン	1
37		SM-5050855-SN	SCREW M5 L=8	モーターブラケット止めねじ	2
38		A4078-550-00B	BAND	束線バンド	4
39		A4042-D25-000	CASE COVER	メイン基板ケース蓋	1
40		A4044-D25-000-A	MAIN BOARD INSULATION SEAT	メイン基板絶縁シート	1
41		A4035-98P-XA0-A	FILTER BOARD ASM.	フィルター基板 (組)	1
42		HF-0059050-P0	FUSE	ヒューズ	1
43		A4078-550-00B	BAND	束線バンド	1
44		A4016-D25-000	FILTER BOARD COVER	フィルター基板カバー	1
45		SL-5030851-SN	SCREW M3 L=8	フィルター基板カバー止めねじ	2
46		401-66426	MAIN_BOARD_ASM._D	メイン基板組 D	1
47		ST-5030851-SN	SCREW M3X8	メイン基板組止めねじ	2
48		SM-5031401-SE	SCREW M3 L=14	メイン基板ケース止めねじ B	1
49		A7112-090-000	BELT	モータータイミングベルト	1

11. MOVING KNIFE, LOOPER AND THREAD TRIMMER SOLENOID COMPONENTS

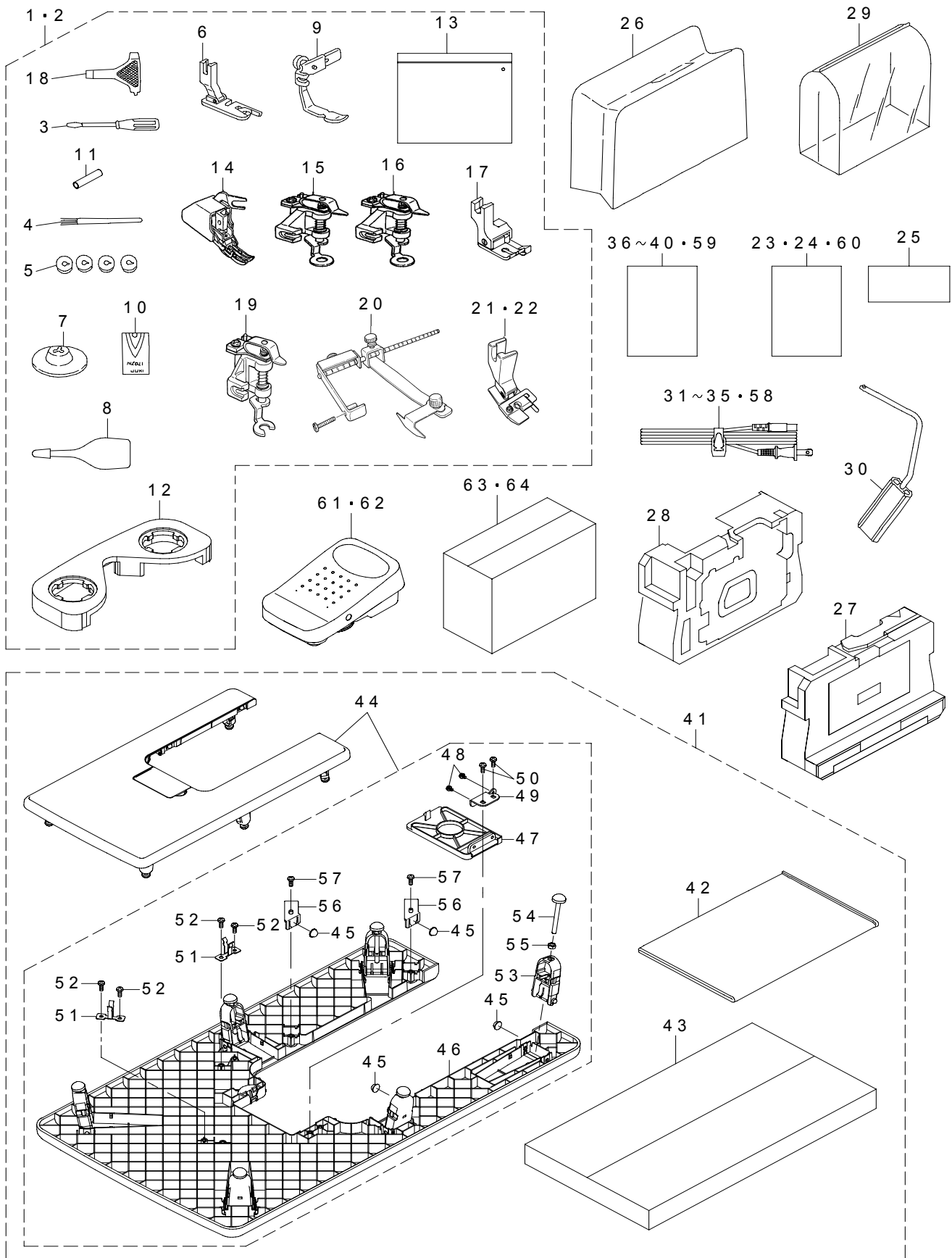
動メス・ルーパー・糸切りソレノイド関係



REF.NO	NOTE	PART NO	DESCRIPTION	品名	Qty
1		A1872-090-0B0-B	MOVING KNIFE BASE ASM.	動メス台 (総組)	1
2		A1873-090-000	SCREW	動メス軸ねじ	(1)
3		110-40003	MOVING KNIFE	動メス	(1)
4		A1890-090-000-B	THREAD GUIDE	メス糸道案内	(10)
5		A1872-090-0A0	MOVING KNIFE BASE ASM.	動メス台 (組)	(1)
6		RE-0400000-K0	E-RING 4	ドロップフィードつまみ軸 E リング	(1)
7		SM-5030655-SN	SCREW M3X0.5 L=6	コードガイド板止めねじ (上)	(2)
8		D2406-555-D0H	COUNTER KNIFE	固定メス	(1)
9		SS-2060210-SP	SCREW 3/32-56 L=2.3	メス糸道案内止めねじ	(1)
10		A4078-550-00B	BAND	束線バンド	1
11		SM-4040855-SP	SCREW	糸調子器糸案内止めねじ A	2
12		A1882-D25-000	MOVING KNIFE LINK	動メスリンク	1
13		RE-0400000-K0	E-RING 4	ドロップフィードつまみ軸 E リング	2
14		A1869-090-000	MOVING KNIFE ARM SPRING	動メス腕ばね	1
15		SM-4050855-SP	SCREW	動メス腕取付板止めねじ	2
16		A1870-D25-0C0-A	MOVING KNIFE INSTALLING PLATE	動メス腕取付板 (総組)	1
17		RE-0500000-K0	E-RING	D F 切換え SH・E リング	(1)
18		A1876-090-0A0	MOVING KNIFE ARM ASM.	動メス腕 (組)	(1)
19		RE-0500000-K0	E-RING	D F 切換え SH・E リング	(1)
20		A1870-D25-0A0-A	MOVING KNIFE INSTALLING PLATE ASM.	動メス腕取付板 (組)	(1)
21		A1881-090-000	SPRING	コロ腕軸ばね	(1)
22		A1878-090-0A0-A	MOVING KNIFE ROLLER ARM ASM.	動メスコロ腕 (組)	(1)
23		RE-0400000-K0	E-RING 4	ドロップフィードつまみ軸 E リング	(2)
24		A1880-090-000	ROLLER ARM SHAFT	コロ腕軸	(1)
25		A3130-700-000	SPRING	繰出しレバーばね	(1)
26		SM-5040655-SN	SCREW	ルーバーリンク腕ばね掛け止めねじ	(1)
27		A1728-090-00A	WASHER	ルーバーリンク腕軸ワッシャ	(1)
28		A1727-D25-0A0-A	LOOPER LINK ARM ASM.	ルーバーリンク腕 (組)	(1)
29		A1726-D25-000-A	LINK ARM FIXING PLATE	リンク腕固定板	(1)
30		SM-5040655-SN	SCREW	リンク腕固定板止めねじ	(1)
31		A1728-090-00A	WASHER	ルーバーリンク腕軸ワッシャ	(1)
32		A1724-D25-0A0	LINK ARM SUPPORT PLATE ASM.	リンク腕支え板 (組)	(1)
33		RE-0500000-K0	E-RING	リンク腕支え板 (組) ワッシャ	(1)
34		A1733-D25-000	SPRING	リンク腕支え板ばね	(1)
35		A1729-D25-000	LOOPER LINK ARM SPRING RACK	ルーバーリンク腕ばね掛け	(1)
36		SL-5030631-SF	SCREW M3 L=6	ルーバーリンク腕ばね掛け止めねじ	(1)
37		A1735-D25-A00	STOPPER RUBBER	ストッパーゴム	(1)
38		A1735-D25-000	LOOPER LINK ARM STOPPER PLATE	ルーバーリンク腕ストッパー板	(1)
39		A1723-D25-000	THREAD TRIMMER SOLENOID LINK A	糸切り SOL リンク A	1
40		RE-0400000-K0	E-RING 4	ドロップフィードつまみ軸 E リング	1
41		A2435-033-000	CLUTCH PLATE LINK COLLAR	糸切りクラッチ板リンクカラー	1
42		SM-5040655-SN	SCREW	糸切り SOL リンク A 止めねじ	1
43		A3109-9DC-000	WASHER	糸調子ダイヤル押え板座金	1
44		A1705-D98-0B0-A	LOOPER MAS. ASM.	ルーバー (総組)	1
45		A1706-090-0A0-A	LOOPER INSTALLING ARM ASM.	ルーバー取付板 (組)	(1)
46		A1705-D98-000	LOOPER	ルーバー	(1)
47		A1708-090-000	LOOPER SPRING	ルーバーばね	(1)
48		SM-5030655-SN	SCREW M3X0.5 L=6	コードガイド板止めねじ (上)	(2)
49		A1707-090-000	LOOPER SHAFT	ルーバー軸	(1)
50		RE-0300000-K0	E-RING 3	サイドカバー止め板ばね E リング	(6)
51		A1712-090-0A0	LOOPER CAM ASM.	ルーバーカム (組)	(1)
52		A1730-090-00A	LOOPER LINK A	ルーバーリンク A	(1)
53		WP-0450816-SC	WASHER	平座金	(1)
54		A1730-090-00B	LOOPER LINK B	ルーバーリンク B	(1)
55		A1732-D25-000	LOOPER STOPPER PLATE	ルーバーストッパー板	1
56		SM-5030655-SN	SCREW M3X0.5 L=6	コードガイド板止めねじ (上)	1
57		A1735-D25-A00	STOPPER RUBBER	ストッパーゴム	1
58		SM-5040855-SN	SCREW	アイドラー (総組) 止めねじ	2
59		400-77579	SOLENOID_INSTALLING_BASE_ASM.	糸切り SOL 取付台 (組)	1
60		SM-5040655-SN	SCREW	糸切り SOL 取付台 (組) 止めねじ	3
61		A2470-T70-000	CUSHION RUBBER	ソレノイド防振ゴム	1
62		401-50616	THREAD TRIMMER SOLENOID ASM.	糸切りソレノイド	1
63		PS-0200142-KP	SPRING PIN TYPE W 2X14	スプリングピン W形 2 X 14	1
64		A2401-D25-000	SOLENOID COVER	糸切り SOL カバー	1
65		SM-5040655-SN	SCREW	糸切り SOL カバー止めねじ	2
66		RE-0300000-K0	E-RING 3	サイドカバー止め板ばね E リング	1
67		400-77577	OPERATING_LINK_ASM.	糸切り SOL 作動リンク (組)	1
68		A1502-090-00B	WASHER	糸切り補助リンク (組) ワッシャ	1
69		A2464-D25-0A0	AUXILIARY LINK ASM.	糸切り補助リンク (組)	1
70		RE-0400000-K0	E-RING 4	ドロップフィードつまみ軸 E リング	1
71		A2467-D25-000	SPRING	糸切り補助リンクばね	1
72		A2469-T70-000	SOLENOID STOPPER	ソレノイドストッパー	1
73		SM-5030355-SN	SCREW	糸通し糸ガイド止めねじ	2
74		SM-5030401-SN	SCREW M3 L=4	電源 IC ヒートシンク止めねじ	4

12. ACCESSORIES AND PACKING COMPONENTS

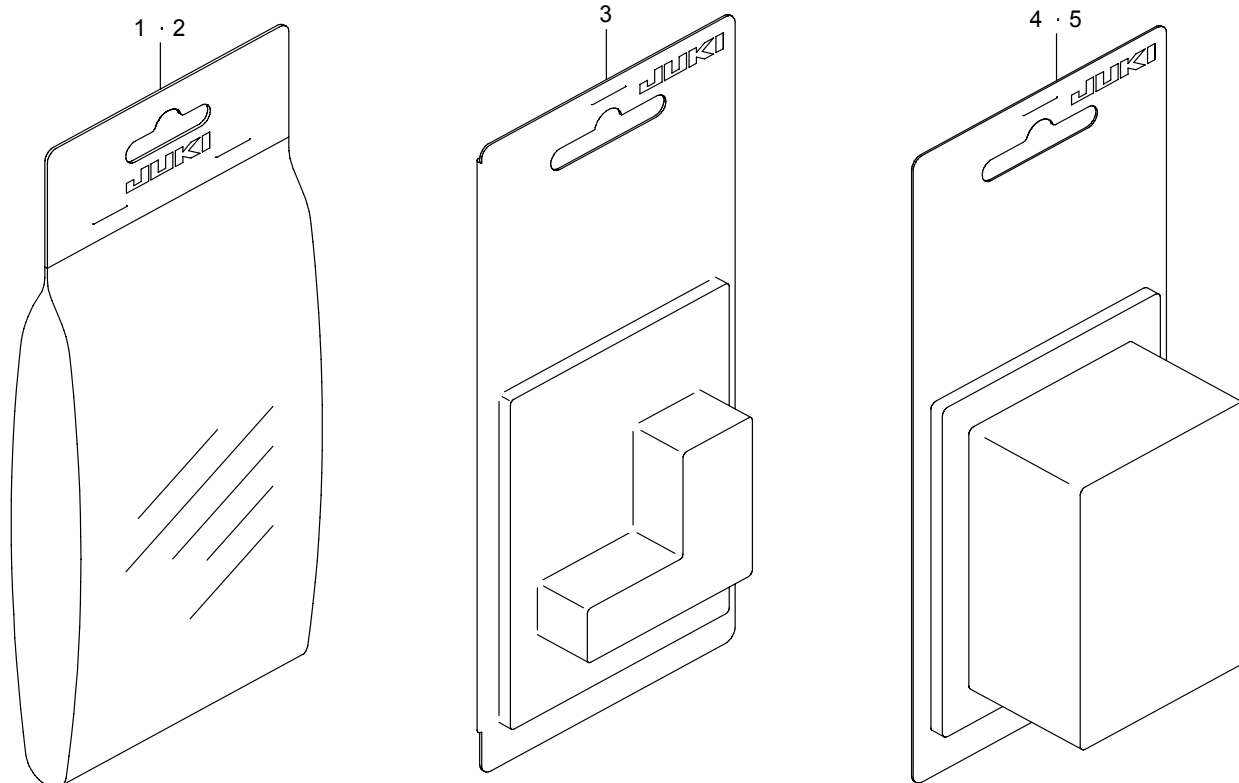
付属品・梱包関係



REF.NO	NOTE	PART NO	DESCRIPTION	品名	Qty
1	#11	401-65371	ACCESSORY_BAG_ASM_TLQVPMINI/CE	付属品バック TLQVPMINI / CE	1
2	#12	401-65352	ACCESSORY_BAG_ASM_TLQVPMINI/UL	付属品バック LQVPMINI / UL	1
3		A9103-102-000	SCREW DRIVER	ドライバー (中)	(1)
4		A9137-956-000	BRUSH	ブラシ (ミシン掃除)	(1)
5		A9117-007-000	BOBBIN	ボビン	(4)
6		A9104-090-000	SWING	三つ巻	(1)
7		A1150-090-000	SPOOL CAP	糸巻き当て座	(1)
8		A9102-062-BA0	OILER WITH OIL	油差し (油入り)	(1)
9		A9133-090-000	ZIPPER FOOT	ファスナー押え	(1)
10		MHA-1M111422	NEEDLE HAX1 #11-2EA. #14-2	針 HAX1 #11-2 #14-2	(1)
11		401-73127	PROTECT TUBE	保護チューブ	(1)
12		401-65358	REVERSE_PEDAL_STOPPER	ペダル踏返しストップ	(1)
13		B9101-552-000	ACCESSORY BOX	付属品箱	(1)
14		A9150-E98-ZA0-A	UPPER FEED ATTACHMENT	上送りアタッチメント (組)	(1)
15		A5133-E98-BB0-A	1/4 QUILTING FOOT	キルト押え (1/4インチ) (組)	(1)
16		A5133-E98-AB0-A	1/5 QUILTING FOOT	キルト押え (1/5インチ) (組)	(1)
17		A5140-E98-ZA0	PRESSER FOOT (ASM.)	端縫い用ガイド押え (組)	(1)
18		A9110-700-000	SCREWDRIVER	ドライバー	(1)
19		401-66452	OPT_QUILT_FOOT(FRONT)_ASM.	オープントゥキルト押え (正面) セット	(1)
20		401-65356	STICH_GUIDE_ASM.	棒定規組	(1)
21	#11	401-65373	7MM_SIDE_GUIDE_FOOT	7mm ガイド付押え	(1)
22	#12	401-65355	1/4INCH_SIDE_GUIDE_FOOT	1/4インチガイド付押え	(1)
23	#09	400-80802	WARRANTY_CARD	保証書	1
24	#05	400-70282	WARRANTY_CARD	保修カード	1
25	#06	401-65389	ASSY_WARRANTY_CARD_TLQVPMINI/JP	保証書 (組) TLQVPMINI 国内	1
26		A8401-D25-000	MAIN UNIT CASE	本体ケース	1
27		400-98221	FRONT STYROFOAM	前発泡	1
28		400-96976	REAR STYROFOAM	後発泡	1
29		J0231-082-A0B	COVER	頭部ビニールシート	1
30		A3425-X28-0A0	KNEE PAD ASM.	膝当て (組)	1
31	#07	A4421-980-0AF	POWER_CORD_SET_(CE)_(ASM.)	電源コードセット (組) (CE)	1
32	#02	400-71949	POWER_CORD_SET_(BS)_(ASM.)	電源コードセット (BS) (組)	1
33	#04	A4421-980-0AG-B	POWER_CORD_SET_(SAA)_(ASM.)	電源コードセット (組) (SAA)	1
34	#05	A4421-50C-00A	POWER_CORD_SET_(CH)_(ASM.)	電源コードセット (中国)	1
35	#06	A6071-766-0A0	POWER_CORD_SET_ASM	電源コードセット (国内) (組)	1
36	#01	401-65374	INSTRUCTION_MANUAL_TLQVPMINI/ITA	取扱説明書 QVPMINI 伊	1
37	#08	401-65581	INSTRUCTION_MANUAL_TLQVPMINI/ENG	取扱説明書 QVPMINI 英	1
38	#03	401-65582	INSTRUCTION_MANUAL_TLQVPMINI/RUS	取扱説明書 QVPMINI 露	1
39	#05	401-65583	INSTRUCTION_MANUAL_TLQVPMINI/CH	取扱説明書 QVPMINI 英中/中韓	1
40	#06	401-65388	INSTRUCTION_MANUAL_TLQVPMINI/JP	取扱説明書 QVPMINI 国内	1
41		400-98601	AUXILIARY_TABLE_SET	補助テーブルセット	1
42		A9404-090-000	AUXILIARY TABLE BAG	補助テーブルポリ袋	(1)
43		400-98890	FOLDER_TYPE_BOX_ASM	補助テーブル梱包箱 (組)	(1)
44		400-98602	AUXILIARY_TABLE_ASM	補助テーブル (組)	(1)
45		A9503-E50-000	TABLE NON-SLIP	テーブル滑り止め	(4)
46		400-98308	AUXILIARY_TABLE	補助テーブル	(1)
47		A8508-D98-000	BOBBIN LID	ボビン着脱蓋	(1)
48		SL-5030635-SN	SCREW M3 L=6	糸取りばね調節板止めねじ	(2)
49		A8509-D98-000	LID INSTALLING PLATE	蓋取付板	(1)
50		ST-5041051-SR	TAPPING SCREW D=4 L=10	蓋取付板止めねじ	(2)
51		A8504-090-000	KNEE PAD RETAINER	膝当て保持器具	(2)
52		ST-5041051-SR	TAPPING SCREW D=4 L=10	蓋取付板止めねじ	(4)
53		400-98311	TABLE_LEG	テーブル足	(6)
54		A9505-E50-000	SCREW	高さ調整用ねじ	(6)
55		NM-6050002-SS	NUT M5	六角ナット M5	(6)
56		400-98312	TABLE_STOPPER_PLATE	テーブルストップパー板	(2)
57		ST-5041051-SR	TAPPING SCREW D=4 L=10	蓋取付板止めねじ	(2)
58	#12	A6071-776-ZA0-A	ELECTRIC POWER CORD ASM.(120V)	電源コードセット (UL)(組)	1
59	#12	401-65357	INSTRUCTION_MANUAL_TLQVPMINI/ESF	取扱説明書 QVPMINI 英/西/仏	1
60	#13	400-75482	WARRANTY_CARD(JUKI_AMERICA)	保証書 (ジューキアメリカ向け)	1
61	#10	401-44123	FOOT_CONTROLLER_(FOR_ABROAD)_(ASM)	コントローラ (海外向け) (組)	1
62	#06	401-44122	FOOT_CONTROLLER_(FOR_JAPANESE)_(ASM)	コントローラ (国内向け) (組)	1
63	#10	401-65360	CARTON_CASE_TLQVPMINI_FOREIGN	カートンケース TLQVPMINI 海外	1
64	#06	401-65539	CARTON_CASE_TLQVPMINI_JP	カートンケース TLQVPMINI 国内	1
		NOTE(注記)	#01....FOR CE	CE 用	
			#02....FOR BS	BS 用	
			#03....FOR CE2	CE 2用	
			#04....FOR SAA	SAA 用	
			#05....FOR CH	CH 用	
			#06....FOR JP	JP 用	
			#07....FOR CE/CE2	CE / CE 2用	
			#08....FOR CE/BS/SAA	CE / BS / SAA 用	
			#09....FOR CE/BS/CE2/SAA	CE / BS / CE 2 / SAA 用	
			#10....FOR FOREIGN	海外用	
			#11....FOR CE/BS/CE2/SAA/CH/JP	CE / BS / CE 2 / SAA / CH / JP 用	
			#12....FOR UL/TWN	UL / TWN 用	
			#13....FOR UL	UL 用	

13. SEPARATELY-SOLD COMPONENTS

別売品関係



REF.NO	NOTE	PART NO	DESCRIPTION	品 名	Qty
1		A9839-090-AA0	NEEDLE PLATE(FOR THIN MATERIALS)	薄物用針板 (B / B)	1
2		A9839-090-BA0	NEEDLE PLATE(FOR THICK MATERIALS)	厚物用針板 (B / B)	1
3		A9813-096-0A0-A	PRESSER FOOT FOR THIN MATERIALS ASM.	薄物用押えプリスターバッグ (組)	1
4		A5133-E98-AB0-A	1/5 QUILTING FOOT	キルト押え (1 / 5インチ) (組)	1
5		A5133-E98-BB0-A	1/4 QUILTING FOOT	キルト押え (1 / 4インチ) (組)	1

NUMERICAL INDEX OF PARTS

索引

PART NO 品番	PAGE 頁	REF NO	PART NO 品番	PAGE 頁	REF NO	PART NO 品番	PAGE 頁	REF NO	PART NO 品番	PAGE 頁	REF NO
110-40003	22	3	401-65476	4	21						
			401-65537	4	24						
400-61235	10	29	401-65539	24	64						
400-61236	12	24	401-65581	24	37						
400-61237	12	25	401-65582	24	38						
400-61238	12	23	401-65583	24	39						
400-64413	16	36	401-66426	20	46						
400-65584	14	23	401-66428	18	46						
400-68115	4	3	401-66452	24	19						
400-70282	24	24	401-66757	20	1						
400-71949	24	32	401-66758	18	1						
400-75482	24	60	401-66759	16	1						
400-77577	22	67	401-71503	16	16						
400-77579	22	59	401-71503	18	16						
400-80802	24	23	401-71503	20	16						
400-80974	8	30	401-71504	16	5						
400-82788	2	64	401-71504	18	5						
400-95162	14	32	401-71504	20	5						
400-95164	14	29	401-71559	16	10						
400-95165	14	8	401-71559	18	10						
400-95168	14	13	401-71559	20	10						
400-96549	18	24	401-72345	16	15						
400-96587	16	19	401-72346	18	15						
400-96587	18	19	401-72346	20	15						
400-96587	20	19	401-73127	24	11						
400-96588	16	20	401-73365	8	5						
400-96588	18	20	401-73366	8	9						
400-96588	20	20	401-73368	8	10						
400-96593	4	74									
400-96594	4	75	60702001000	18	25						
400-96595	4	71	60702001000	20	25						
400-96687	4	52									
400-96689	4	51	73195006000	10	30						
400-96976	24	28									
400-98221	24	27									
400-98308	24	46									
400-98311	24	53									
400-98312	24	56									
400-98601	24	41									
400-98602	24	44									
400-98890	24	43									
401-36158	16	24									
401-37572	4	73									
401-44122	24	62									
401-44123	24	61									
401-50616	22	62									
401-50631	20	9									
401-50632	20	18									
401-50635	18	9									
401-50636	18	18									
401-50637	16	23									
401-50637	18	23									
401-50637	20	23									
401-51716	16	32									
401-51716	18	30									
401-51716	20	30									
401-63529	16	26									
401-65112	16	9									
401-65113	16	18									
401-65339	2	74									
401-65343	4	2									
401-65352	24	2									
401-65355	24	22									
401-65356	24	20									
401-65357	24	59									
401-65358	24	12									
401-65360	24	63									
401-65371	24	1									
401-65373	24	21									
401-65374	24	36									
401-65380	2	75									
401-65388	24	40									
401-65389	24	25									
401-65474	4	18									
401-65475	4	19									

JUKI®

JUKI CORPORATION

SEWING MACHINERY BUSINESS UNIT
2-11-1, TSURUMAKI, TAMA-SHI,
TOKYO, 206-8551, JAPAN
PHONE:(81)42-357-2341

Copyright© 2016 JUKI CORPORATION
本書の内容を無断で転載、複写することを
禁止します。
All rights reserved throughout the world.

JUKI 株式会社

〒 206-8551 東京都多摩市鶴牧 2-11-1

縫製機器ユニット
TEL.042-357-2341(ダイヤルイン)

お問い合わせ、ご相談は

To order or for further
information,
please contact:

※このパーツリストは商品改良のため予告なく変更する事があります。

*The description covered in this parts list is subject to change for improvement of the commodity without notice.

※このパーツリストは 2016年 1月現在の商品仕様で編集したものです。

*This parts list is edited in accordance with the product specifications as of January 2016.