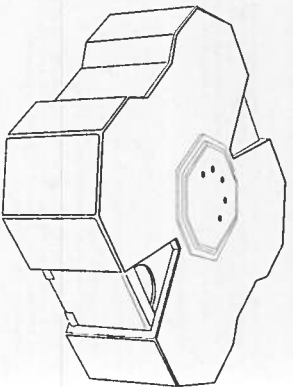




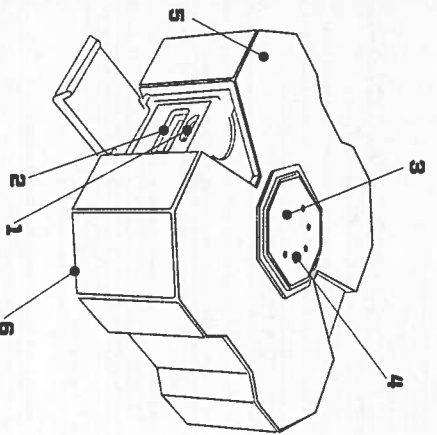
BRUNTON

REVOLT 4000/9000



QUICK START GUIDE

ILLUSTRATION



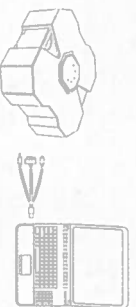
- 1. MICRO USB INPUT TO CHARGE REVOLT
- 2. STANDARD USB OUTPUT TO CHARGE DEVICE
- 3. POWER BUTTON
- 4. BATTERY LEVEL INDICATOR LED LIGHTS
- 5. SILICONE TEXTURED EXO-SHELL
- 6. VERBA[®] SOLE

OVERVIEW

THE REVOLT IS A WATERPROOF DURABLE OUTDOOR BACK-UP POWER DEVICE, DESIGNED WITH OUTDOOR ADVENTURES IN MIND. A HIGH POWER USB OUTPUT POWERS PHONES, MUSIC PLAYERS, UV WATER PURIFIERS AND MORE ON THE GO AND AWAY FROM THE OUTLET. PLEASE FULLY UNDERSTAND THE USE AND LIMITATIONS OF YOUR BRUNTON POWER DEVICE BEFORE TAKING IT INTO THE FIELD. ALWAYS TEST FOR COMPATIBILITY BEFORE IT BECOMES A NECESSITY.

LOADING AND CHARGING

CONNECT REVOLT TO A USB PORT ON A RUNNING DESKTOP OR LAPTOP COMPUTER USING A USB CABLE. OR PLUG INTO WALL OUTLET USING ADAPTER



CONNECT YOUR PHONE OR DEVICE USING THE DEVICE-SPECIFIC USB CABLE TO USB OUTPUT. ONCE CONNECTED, PRESS THE POWER BUTTON ON THE TOP CENTER OF REVOLT AND YOUR DEVICE WILL BEGIN CHARGING AUTOMATICALLY.



TRACKING CHARGE CAPACITY
WHILE CHARGING, THE REVOLT INDICATOR LIGHTS WILL BLINK TO SHOW THE CHARGING PROGRESSION.



A SINGLE CLICK OF THE INDICATOR BUTTON WILL SHOW THE REMAINING BATTERY CAPACITY.

TIPS AND TROUBLESHOOTING

REVOLT WILL NOT CHARGE FROM USB

- ENSURE THE USB POWER SOURCE IS LIVE: THE COMPUTER IS TURNED ON, THE AC TO USB ADAPTER IS PLUGGED IN, OR THE SOLAR ARRAY IS IN GOOD SUN.
- CHECK THAT CABLES ARE CORRECTLY AND SECURELY CONNECTED AT BOTH ENDS.

REVOLT WILL NOT CHARGE MY DEVICE

- REVOLT MUST HAVE AT LEAST 1 LEVEL OF POWER INDICATED. OR BE CONNECTED TO A USB POWER SOURCE.
- BE SURE YOU'RE USING THE CORRECT DEVICE-SPECIFIC CABLE.
- CHECK THAT CABLES ARE CORRECTLY AND SECURELY CONNECTED AT BOTH ENDS.
- ENSURE YOUR DEVICE IS RATED TO 2100 MA CURRENT.

MAXIMIZING EFFICIENCY FROM REVOLT

- FULLY CHARGE REVOLT BEFORE USING IT AS A MOBILE POWER SOURCE. DUE TO NATURAL POWER LOSS, RECHARGE REVOLT EVERY 4 TO 5 MONTHS WHEN IN STORAGE.
- REMEMBER THAT IT TAKES GREATER CURRENT TO CHARGE YOUR DEVICE FROM ZERO % TO HALF THAN FROM HALF TO FULL. AS SUCH, REVOLT IS MORE EFFICIENT IF YOU RECHARGE YOUR DEVICE BEFORE IT IS ALLOWED TO DRAIN COMPLETELY.

NOTES AND SPECIFICATIONS:

Rechargeable lithium polymer battery - 4000 or 9000 mAh
MicroUSB input: 5V/1800 MA
USB output: 5V/2.1AMP

WARRANTY

Please register your Brunton Revolt 4000/9000 by visiting www.brunton.com/. Register: Brunton has taken every effort to ensure years of trouble-free use from your new product. This product is guaranteed to be free of defect in material and workmanship according to local regulatory requirements. This product is not subject to guarantee from third parties and is subject to change. Brunton will repair or replace with a new equivalent, without charge for parts or labor, per Brunton's discretion. Brunton cannot be held responsible for accidents, damages or injury occasioned by the use of this product. Warranty will be rendered invalid if product is damaged by tampering, negligence or misuse.

WARNING

Read all instructions and warning prior to using this product. Improper use of this product may result in product damage, excess heat, toxic fumes, fire or explosion, for which damages you (" purchaser "), and not Brunton ("Manufacturer") are responsible.
-Do not short circuit, disassemble, or expose to fire
-Do not purposely submerge unit in water.
-Do not expose to temperatures greater than 60 °C.
-Recycle according to local regulation.
A complete list of tips and troubleshooting is at www.brunton.com.

BRUNTON



7088 Winchester Circle
Boulder, CO 80301
info@bruntongroup.com
www.brunton.com



IMPORTANTE PARA 4000/9000

MANUAL DE INSTALACION

ALIMENTAR LA CARGA, LOS INDICADORES LUMINICOS DEL REVOLT CUANDO PONE PARA SABER LA PROGRESION DEL CARGUEMENTO. LA CARGA DEL REVOLT CUANDO SE ENCENDEN LOS INDICADORES. LA CARGA DEL REVOLT CUANDO SE ENCENDEN LOS INDICADORES. LA CARGA DEL REVOLT CUANDO SE ENCENDEN LOS INDICADORES. LA CARGA DEL REVOLT CUANDO SE ENCENDEN LOS INDICADORES.

INDICACIONES DE TROUBLESHOOTING

REVISAR QUE EL USB POWER SOURCE ES VIVO: EL COMPUTADOR ESTÁ ENCENDIDO, EL AC TO USB ADAPTER ESTÁ PLUGUEADO, O EL SOLAR ARRAY ESTÁ EN BUENA SOL. REVISAR QUE LOS CABLES SEAN CORRECTAMENTE CONECTADOS EN AMBOS EXTREMOS.
-VERIFICAR QUE LOS CABLES SEAN CORRECTAMENTE Y SEGUROMENTE CONECTADOS EN AMBOS EXTREMOS.
-VERIFICAR QUE LOS CABLES SEAN CORRECTAMENTE Y SEGUROMENTE CONECTADOS EN AMBOS EXTREMOS.

REVOLT NO CARGA MI DISPOSITIVO

REVOLT DEBE TENER AL MENOS 1 NIVEL DE CARGA INDICADO. O DEBE ESTAR CONECTADO A UN SOURCE DE ALIMENTACION. O DEBE ESTAR CONECTADO A UN SOURCE DE ALIMENTACION. O DEBE ESTAR CONECTADO A UN SOURCE DE ALIMENTACION. O DEBE ESTAR CONECTADO A UN SOURCE DE ALIMENTACION.

MAXIMIZANDO LA EFICIENCIA DEL REVOLT

CARGAR COMPLETAMENTE EL REVOLT ANTES DE USARLO COMO FUENTE DE ALIMENTACION. DUE TO NATURAL POWER LOSS, RECHARGE REVOLT EVERY 4 TO 5 MONTHS WHEN IN STORAGE. RECUERDE QUE TOCAR EL REVOLT PARA ENCENDERS LOS INDICADORES CONSUME MAS ENERGIA DE LA QUE SE NECESSITA PARA ENCENDERS LOS INDICADORES.

NOTAS Y ESPECIFICACIONES:

Batería recargable de litio polímero - 4000 o 9000 mAh
Entrada USB: 5V/1800 mA
Salida USB: 5V/2100 mA

WARRANTY

Por favor registrar su dispositivo Brunton Revolt 4000/9000 visitando www.brunton.com/. Registrar: Brunton se ha esforzado por asegurar un uso libre de problemas de su nuevo producto. Este producto está garantizado por defecto de materiales y mano de obra de acuerdo con los requisitos regulatorios locales. Este producto no está sujeto a garantía de terceros y está sujeto a cambios. Brunton se compromete a reparar o reemplazar con un equivalente nuevo, sin cargo por partes o mano de obra, a discreción de Brunton. Brunton no se hace responsable de accidentes, daños o lesiones ocasionados por el uso de este producto. La garantía será anulada si el producto sufre daños por manipulación, negligencia o mal uso.

ADVERTENCIA

Lea todas las instrucciones y advertencias antes de utilizar este producto. El uso incorrecto de este producto puede resultar en daños al producto, exceso de calor, humos tóxicos, incendios o explosión, por lo que Brunton ("Fabricante") no se hace responsable de daños por los que usted ("Comprador") y no Brunton ("Fabricante") son responsables.
-No cortocircuitar, desmontar o exponer al fuego.
-No intencionalmente sumergir la unidad en agua.
-No exponer a temperaturas superiores a 60 °C.
-Reciclar de acuerdo con la regulación local.
Una lista completa de consejos y solución de problemas se encuentra en www.brunton.com.

BRUNTON

7088 Winchester Circle
Boulder, CO 80301
info@bruntongroup.com
www.brunton.com



UNA CLIC DEL BOTON INDICADOR MOSTRARA LA CARGA RESTANTE DE LA BATERIA.
1. BATERIA DE LITIO POLIMERO CON CAPACIDAD DE 4000 O 9000 MAH.
2. SALIDA USB ESTANDAR PARA CARGAR UN DISPOSITIVO.
3. BOTON DE ENCENDIDO.
4. BOTON DE ENCENDIDO CON TEXTURA DE SILICONA.
5. CARCA VERBA[®].
6. SOLE VERBA[®].